



VIDEO & SOUND PROFESSIONAL BROADCAST

- Cables Audio & Vídeo • Conexiones • Conectores
- Accesorios • Soporte Técnico
- Equipos Comunicaciones por Fibra Óptica • Calidad Broadcast

**5170-UHD2/18G
4K/8K**

75 ohms

**BNC MALE/MACHO
CRIMP VK 7/70**



Datos Técnicos / Data Sheet:

1. Características eléctricas / Electrical characteristics:

Impedancia característica / Characteristic impedance	Ω	75
Margen de frecuencia utilizable (recomendado) / Useful frequency range (recommended)	Ghz	0 a/to 12
Margen de frecuencia máximo / Maximum frequency	Ghz	0 a/to 18
Return Loss (dB)	3 GHz	- 40.82
	6 GHz	- 32.28
	9 GHz	- 23.74
	12 GHz	- 21.57
	18 GHz	- 17.77
Resistencia aislante / Insulator resistance	$G\Omega$	> 5
Resistencia contacto interior / Inner contact resistance	m Ω	< 20
Resistencia contacto exterior / Outer contact resistance	m Ω	< 5
Potencia máxima a 4 Ghz / Maximum power at 4 Ghz	W	180
Voltaje de trabajo / Working voltage	V _{RMS}	< 500V/50Hz
Voltaje de pico / Peak voltage	V _{RMS}	1500V/50Hz

2. Características mecánicas / Mechanical characteristics:

Durabilidad / Durability	ciclos conexión / matings	> 2000
Material aislante / Insulator material	PTFE	
Muelle / Elastic Part	SK5	
Material contactos interiores / Inner contacts materials	Gold	
Juntas de estanqueidad / Gaskets	Silicona / Silicone Rubber	
Acabados / Finish plating	Cuerpos exteriores/Outer bodies: Cu2Ni5 Contactos interiores/Inner contacts: Cu1Ni2Au0.8 Tubo Crimpar / Crimp sleeve: Ni5 Bayoneta / Bayonet Coupling Nut : Cu6Ni6	

Las especificaciones están sujetas a cambio sin previo aviso

Specifications subject to change without prior notice



VIDEO & SOUND PROFESSIONAL BROADCAST

- Cables Audio & Vídeo • Conexiones • Conectores
- Accesorios • Soporte Técnico
- Equipos Comunicaciones por Fibra Óptica • Calidad Broadcast

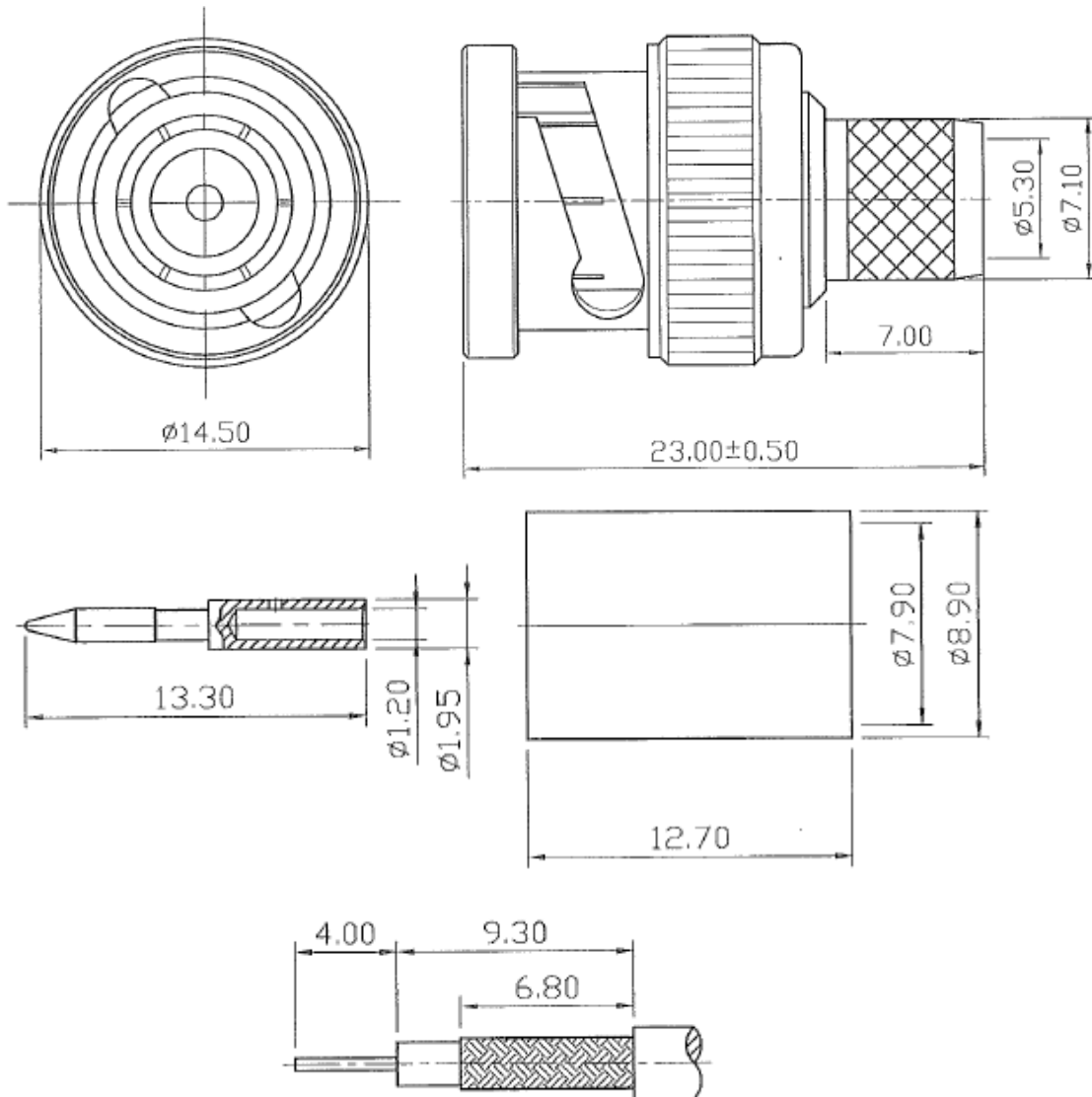
**5170-UHD2/18G
4K/8K**

75 ohms

**BNC MALE/MACHO
CRIMP VK 7/70**

3. Características ambientales / Environmental characteristics:

Margen de temperatura / Temperature range	° C	- 55 to +155
Categoría climática IEC / IEC climatic category	40/155/21	
Rango IP (conectado)/IP Rating (mated)	IP 64	



RECOMMENDED CABLE STRIPPING DIM'S

Center Contact : HEX 1.69mm , Ferrule : HEX 7.70mm.

REVISION DATE: 08-10-2020