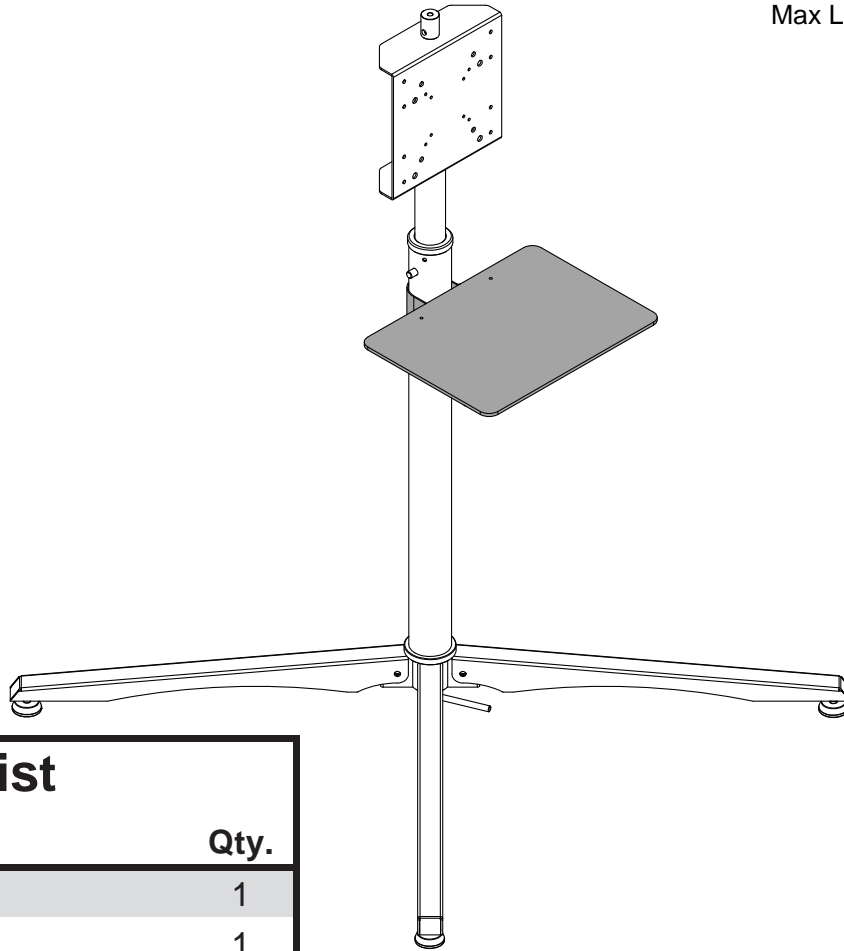


Installation and Assembly: Accessory Shelf for Practico Stand

Model: ACC330

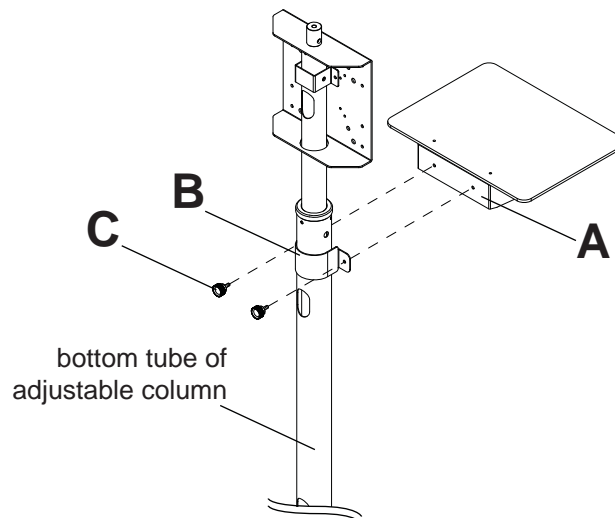
Max Load Capacity: 20 lb (9 kg)



Parts List

Description	Qty.
A shelf	1
B clamp	1
C thumb screw	2

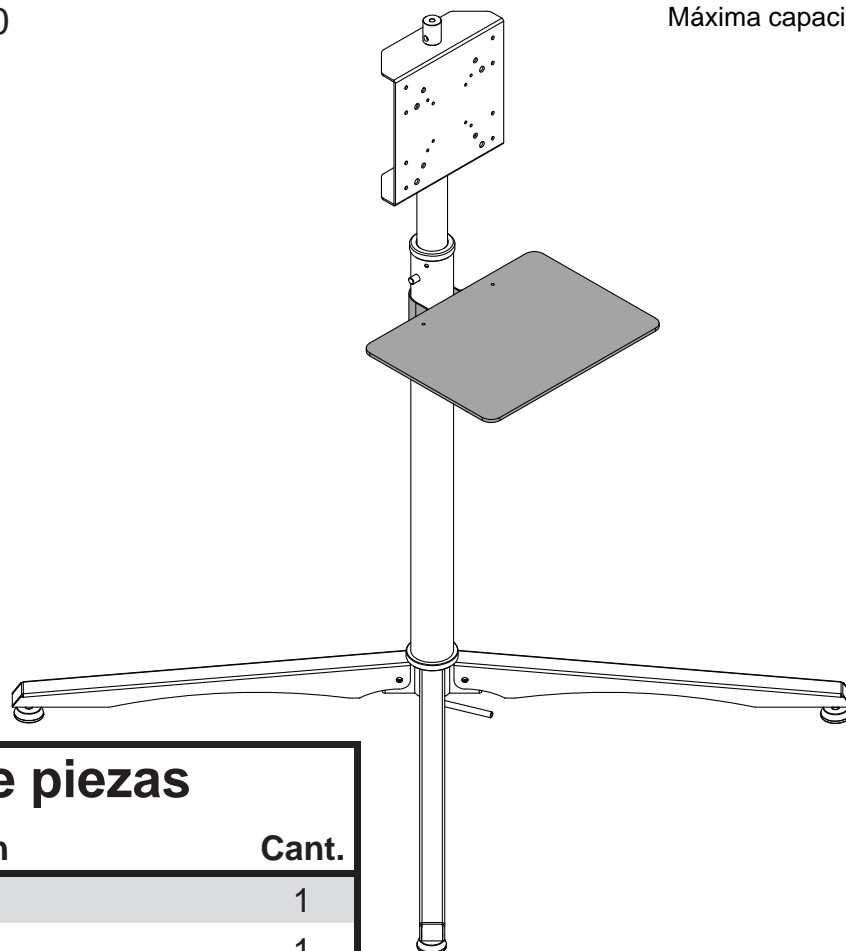
- 1 Place clamp (B) around bottom tube of adjustable column (sold separately). Attach shelf (A) with two thumb screws (C) as shown.



Instalación y montaje: Plataforma de Accesorios para Practico Stand

Modelo: ACC330

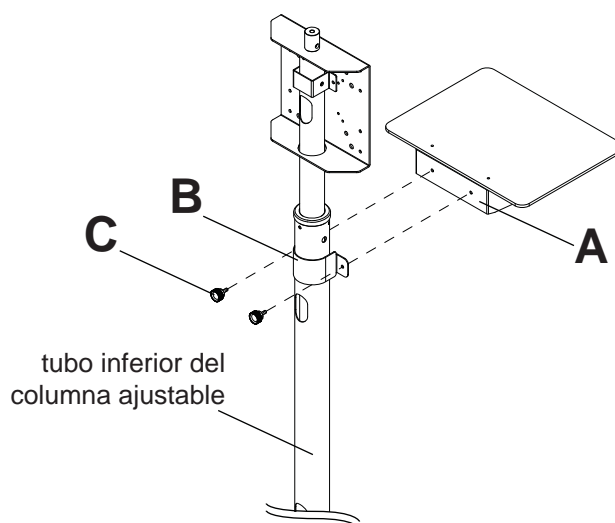
Máxima capacidad de carga: 20 lb (9 kg)



Lista de piezas

Descripción	Cant.
A estante	1
B abrazadera	1
C tornillo de pulgar	2

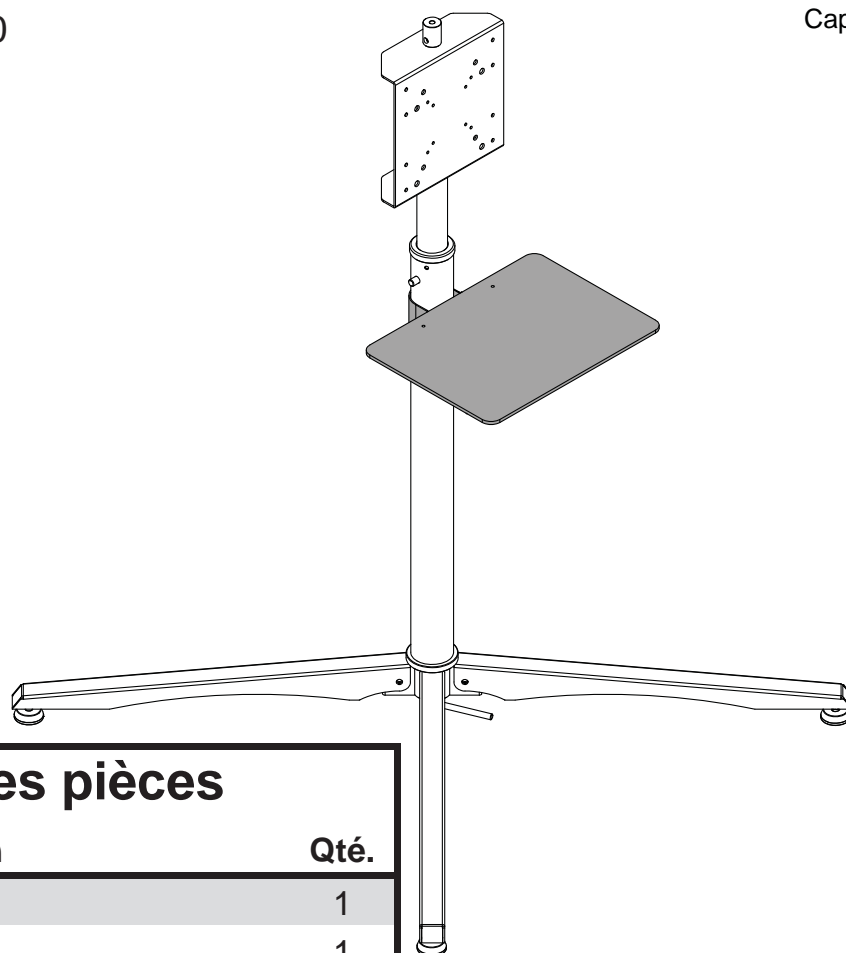
- 1 Coloque la abrazadera (**B**) alrededor del tubo inferior de la columna ajustable. Adjuntar estante (**A**) con dos tornillos de pulgar (**C**) como se muestra.



Installation et assemblage: Plateau d'accessoires pour Practico Stand

Modèle: ACC330

Capacité de charge maximale
préconisée: 20 lb (9 kg)



Liste des pièces

Description	Qté.
A étagère	1
B bride	1
C vis à oreilles	2

- 1** Placer la bride (B) autour du tube bas de la colonne réglable. Connectez le étagère (A) avec deux vis à oreilles (C) comme illustré.

