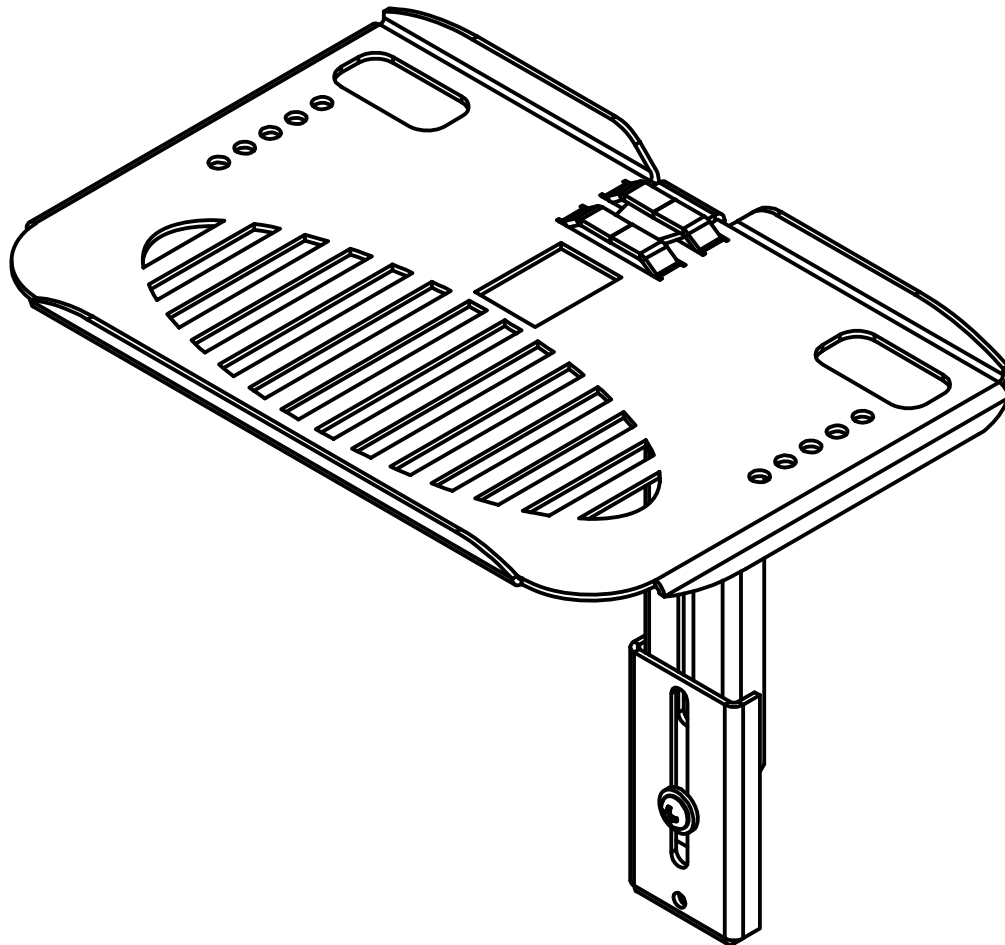




Installation and Assembly:
**Video Conferencing Shelf Accessory Kit
for Flat and Tilt Mounts**

Model: ACCXT302



Max Load Capacity: 5 lb (2.3 kg)

NOTE: Read entire instruction sheet before you start installation and assembly.

⚠ WARNING

- Do not begin to install your Peerless product until you have read and understood the instructions and warnings contained in this Installation Sheet. If you have any questions regarding any of the instructions or warnings, for US customers please call Peerless customer care at 1-800-865-2112, for all international customers, please contact your local distributor.
- This product should only be installed by someone of good mechanical aptitude, has experience with basic building construction, and fully understands these instructions.
- Make sure that the supporting surface will safely support the combined load of the equipment and all attached hardware and components.
- Never exceed the Maximum Load Capacity. See page one.
- Always use an assistant or mechanical lifting equipment to safely lift and position equipment.
- Tighten screws firmly, but do not overtighten. Overtightening can damage the items, greatly reducing their holding power.
- This product is intended for indoor use only. Use of this product outdoors could lead to product failure and personal injury.

Tools Needed for Assembly

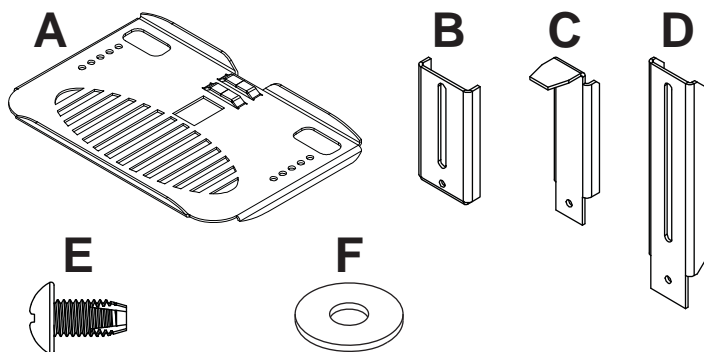
- phillips screwdriver
- level

Before you begin, make sure all parts shown are included with your product.

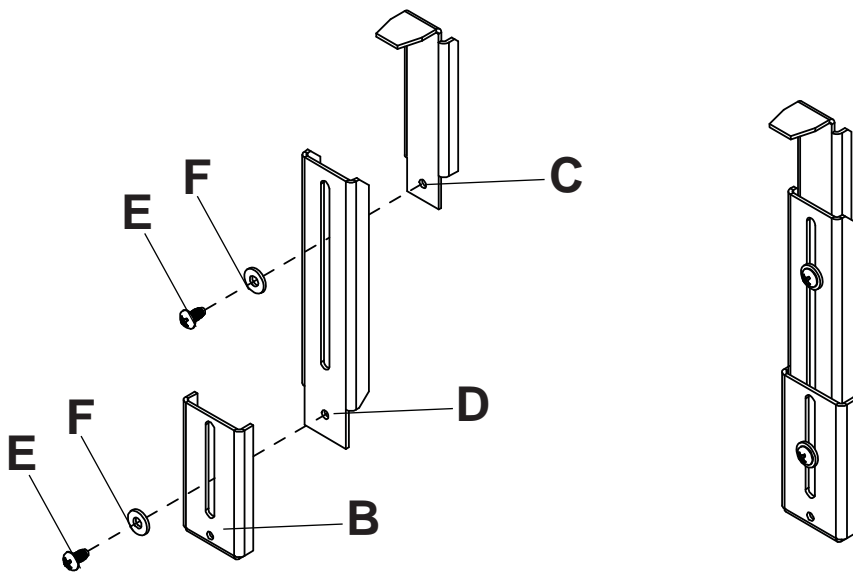
Parts List

Description	Qty.	Part #
A shelf	1	125-1270
B mount bracket	1	125-1271
C shelf bracket	1	125-1273
D adjustment bracket	1	125-1272
E M5 x 16mm self tapping screw	3	520-9515
F washer	3	540-9400

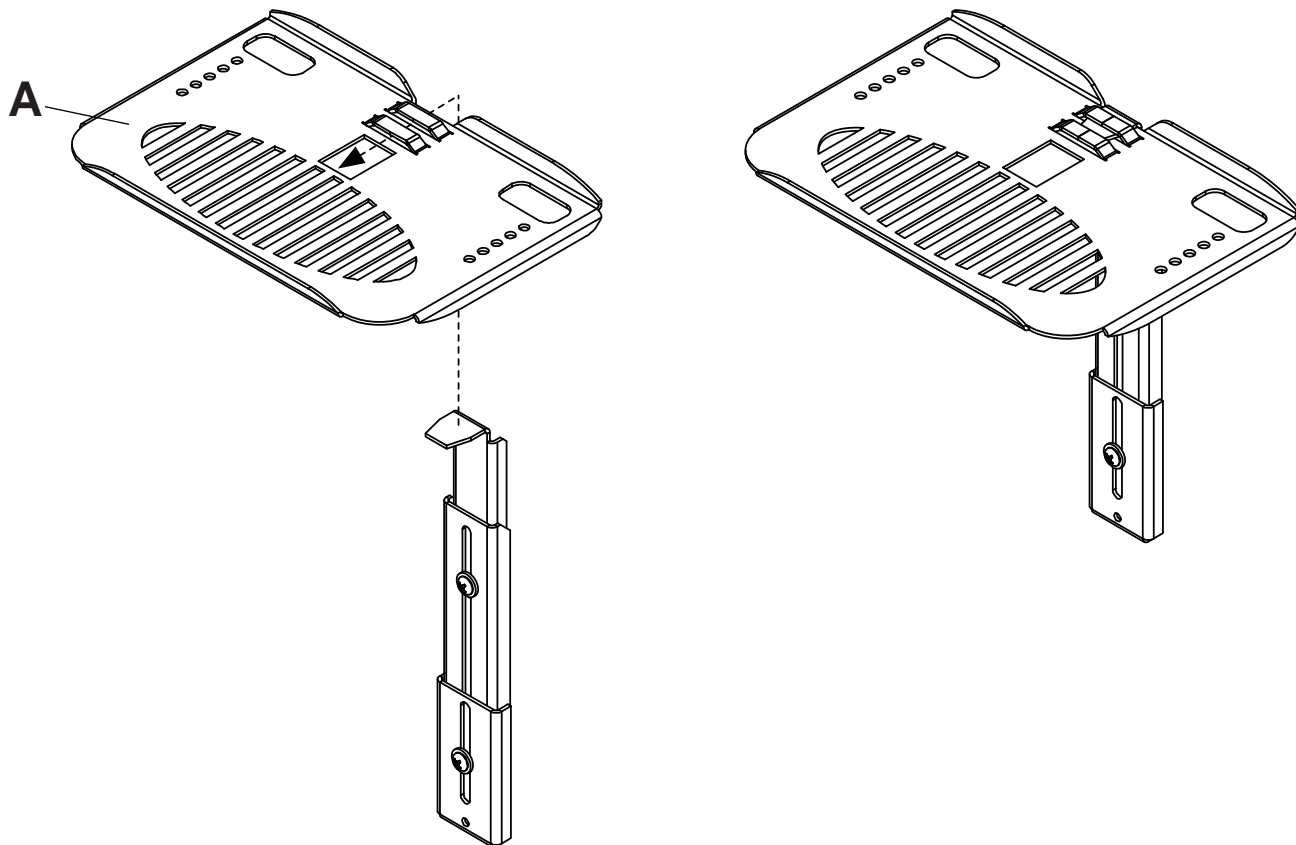
Parts may appear slightly different than illustrated.



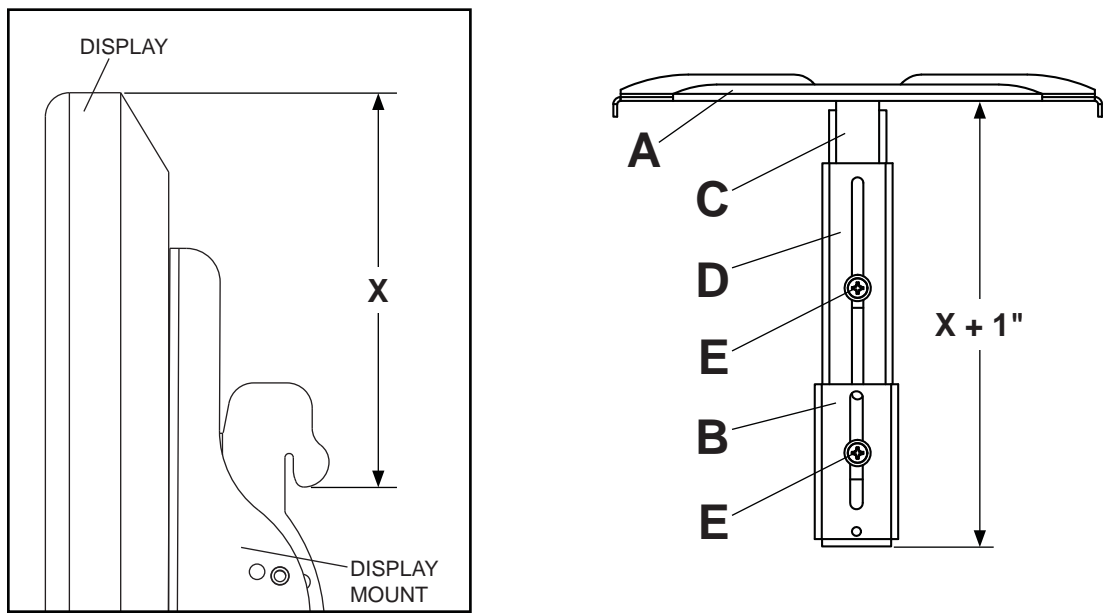
1 Connect mount bracket (B), adjustment bracket (D) and shelf bracket (C) with two screws (E) and two washers (F) as shown. **NOTE:** Do not fully tighten screws (E) until step 3.



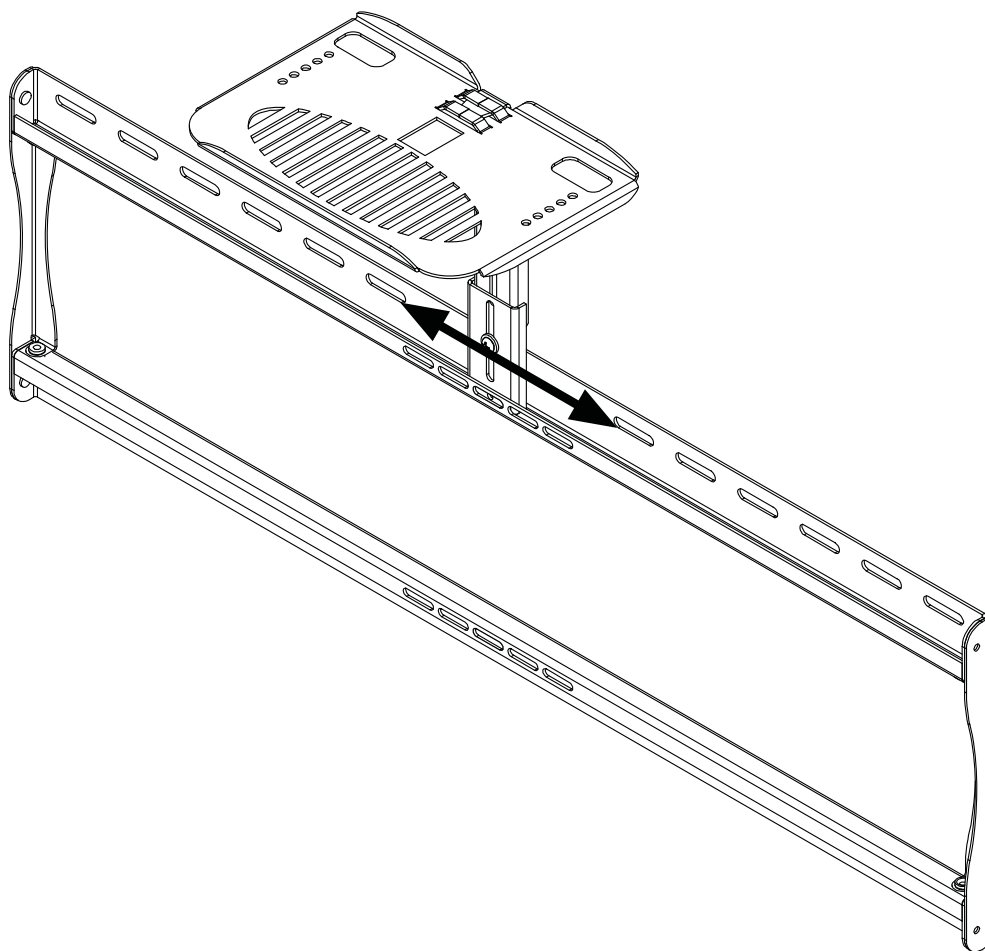
2 Attach the assembled brackets to shelf (A) as shown.



- 3** **NOTE:** Display must be removed from display mount prior to installing shelf. Adjust brackets (**B, C, D**) to desired height and tighten two screws (**E**) on the brackets.

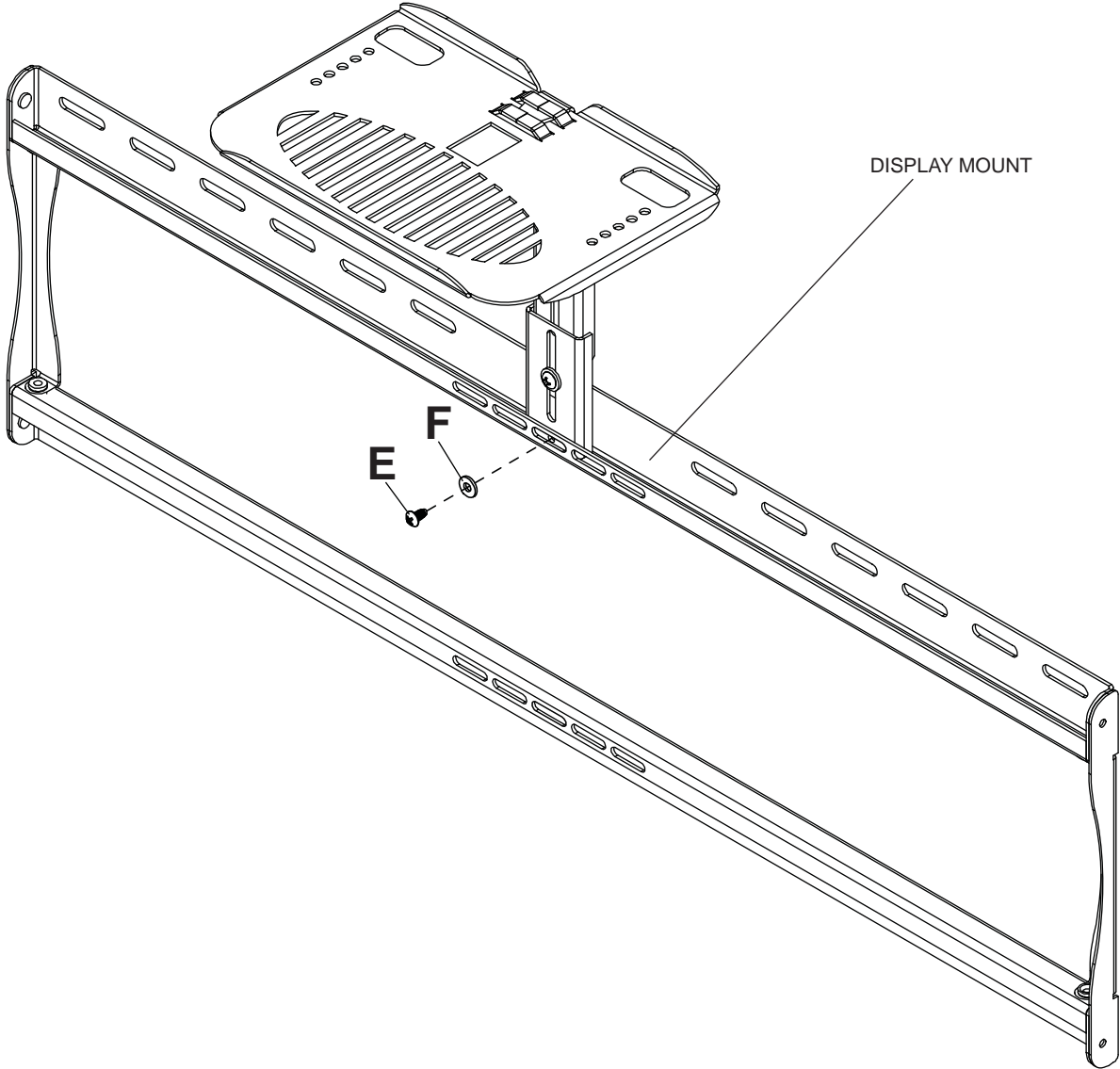


- 4** Slide the video conference shelf into the slot located on the front of your display mount. **NOTE:** The video conference shelf can also be installed to the bottom of the display mount. Adjust the video conference shelf to center horizontal position.



5

Secure the video conference shelf to your display mount with one screw (E) and one washer (F).

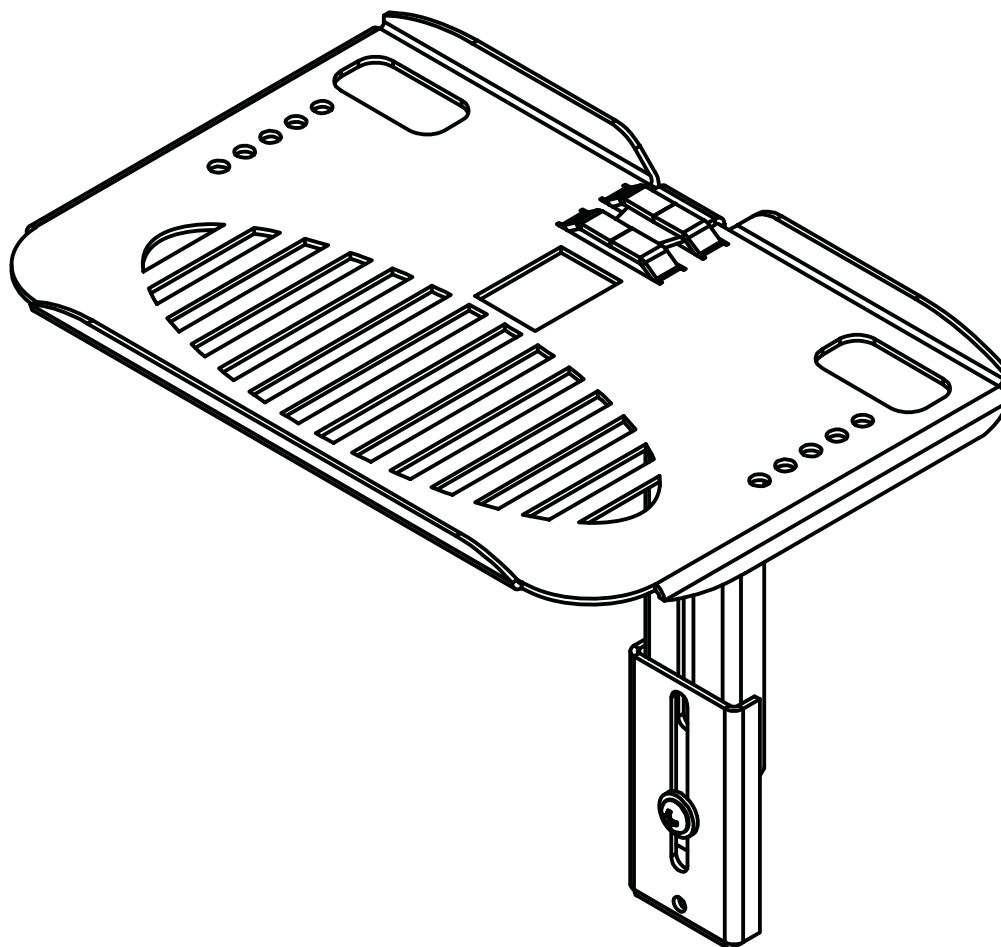




Instalación y montaje:

Videoconferencia Plataforma kit de accesorios para soportes de planos y de inclinación

Modelos: ACCXT302



Capacidad Máxima de Soportar Carga: 5 lb (2.3 kg)

NOTA: Lea la hoja de instrucciones completa antes de comenzar la instalación y el ensamblaje.

⚠ ADVERTENCIA

- No comience a instalar su producto de Peerless hasta haber leído y entendido las instrucciones y las advertencias contenidas en la Hoja de Instalación. Si tiene alguna pregunta acerca de cualquiera de las instrucciones o las advertencias, por favor, llame a Servicio al Cliente de Peerless al 1-800-865-2112 si está en EE. UU. Si es un cliente internacional, por favor, comuníquese con su distribuidor local.
- Este producto sólo debe ser instalado por una persona que tenga una buena aptitud mecánica, que tenga experiencia en construcción básica de edificios y que entienda estas instrucciones en su totalidad.
- Asegúrese de que la superficie de apoyo sostendrá, con seguridad, la carga combinada del equipo y todos los fijadores y componentes.
- Nunca sobrepase la capacidad máxima de soportar carga. Vea la página 6.
- Siempre cuente con la ayuda de un asistente o utilice un equipo mecánico de izar para levantar y colocar el equipo con más seguridad.
- Apriete los tornillos con firmeza, pero no en exceso. Apretarlos en exceso puede dañar los artículos y puede disminuir significativamente su fuerza de fijación.
- Este producto está diseñado para uso en interiores solamente. Utilizar este producto en exteriores podría causar fallas del producto y lesiones a individuos.

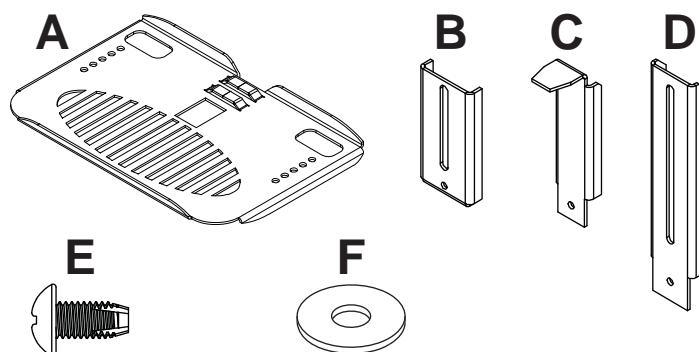
Herramientas necesarias para el ensamblaje

- destornillador phillips
- nivel

Antes de comenzar, asegúrese de que su producto incluye todas las piezas ilustradas.

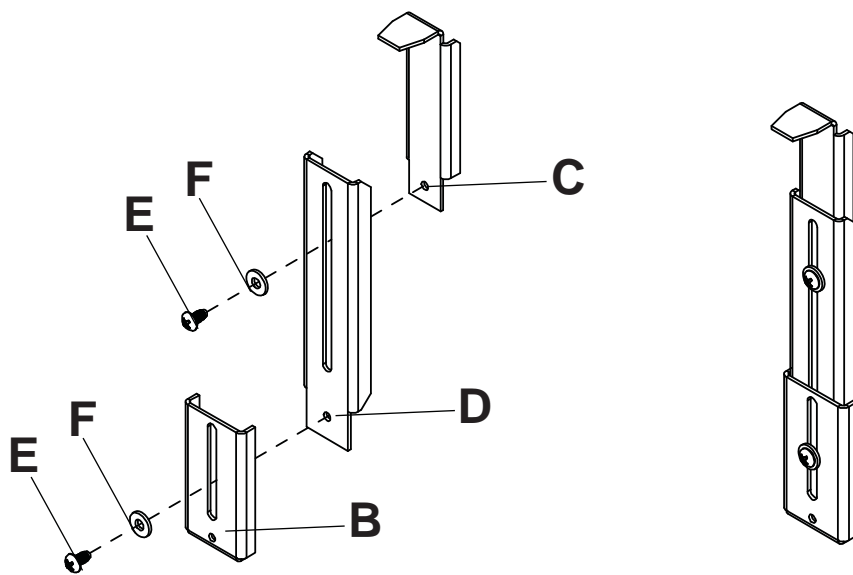
Lista de piezas

Descripción	Cant.	N.º de pieza
A estante	1	125-1270
B soporte de montaje	1	125-1271
C soporte del estante	1	125-1273
D soporte de ajuste	1	125-1272
E tornillo autorroscante M5 x 16mm	3	520-9515
F arandela	3	540-9400

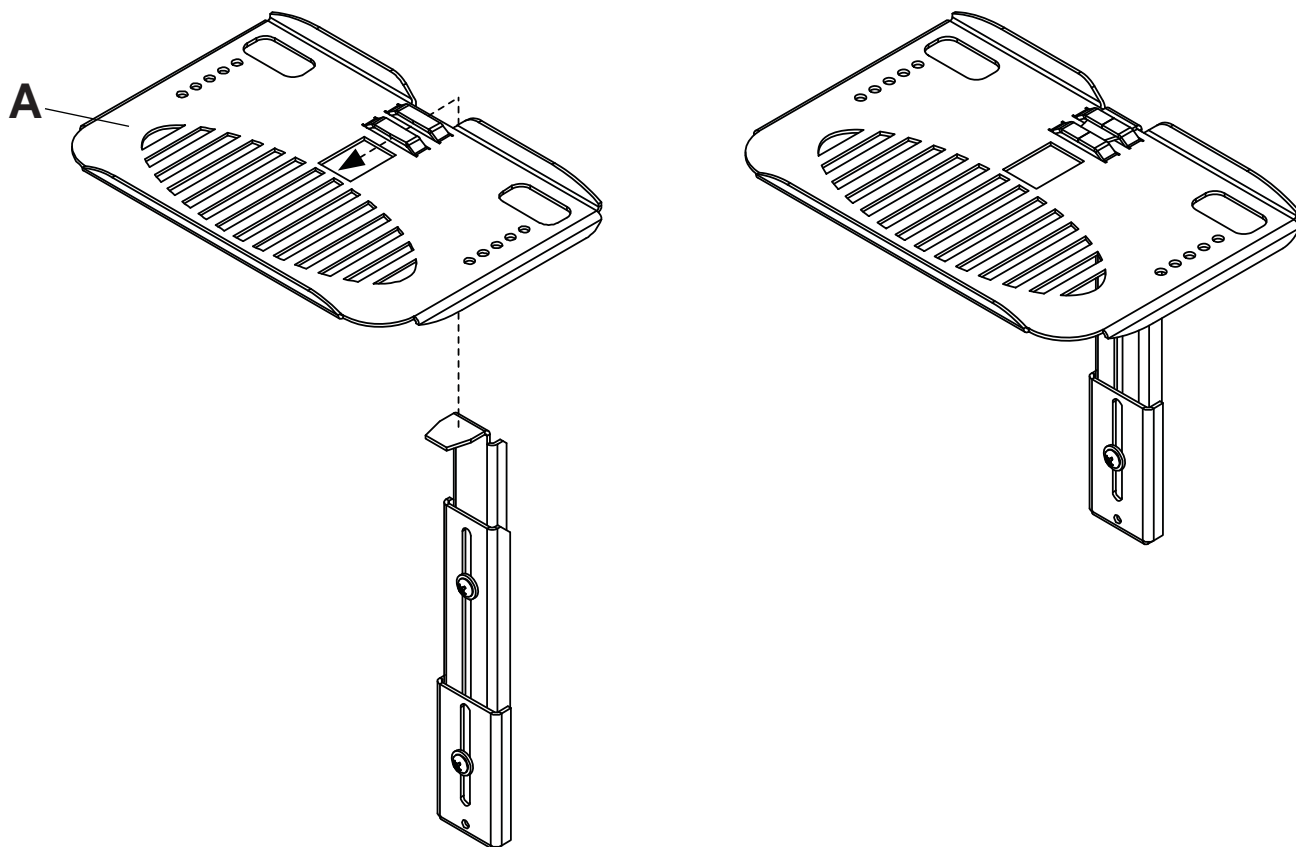


Algunas partes pueden diferir un poco de las ilustradas.

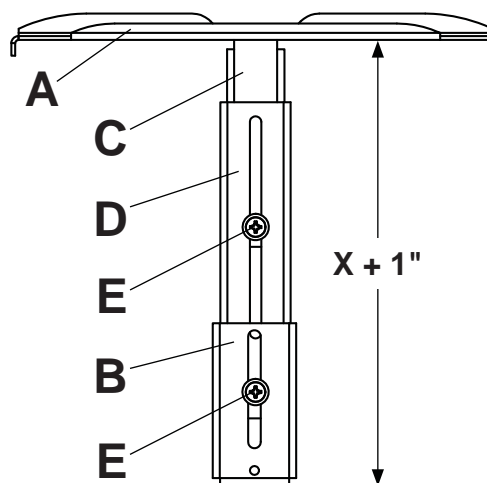
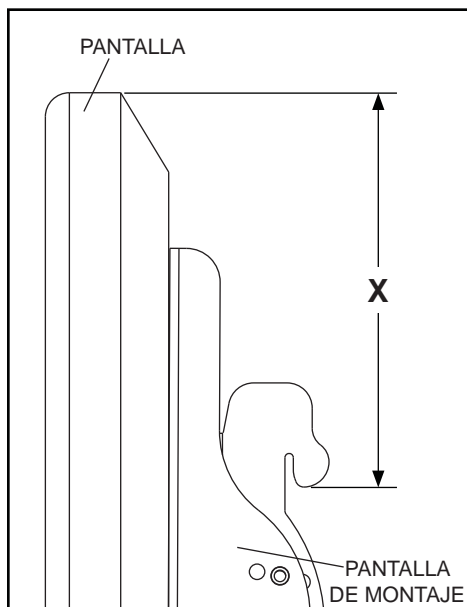
1 Conectar soporte de montaje (B), el ajuste de soporte (D) y la plataforma soporte (C) con dos tornillos (E) y dos arandelas (F) como se muestra. **NOTA:** No apriete los tornillos (E) hasta el paso 3.



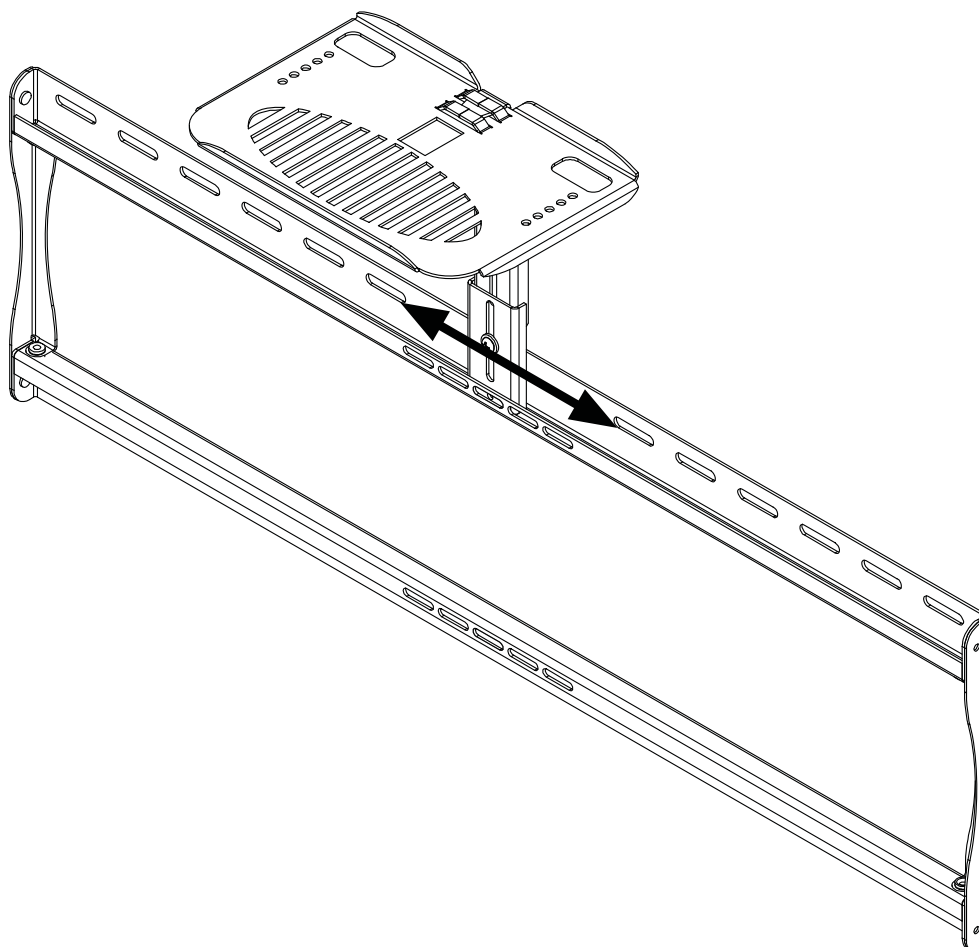
2 Fije los soportes montados en estantes (A) como se muestra.



- 3** **NOTA:** La pantalla debe ser retirado de la pantalla de montaje antes de instalar estante. Ajuste los soportes (B, C, D) a la altura deseada y apriete los dos tornillos (E) en los soportes.

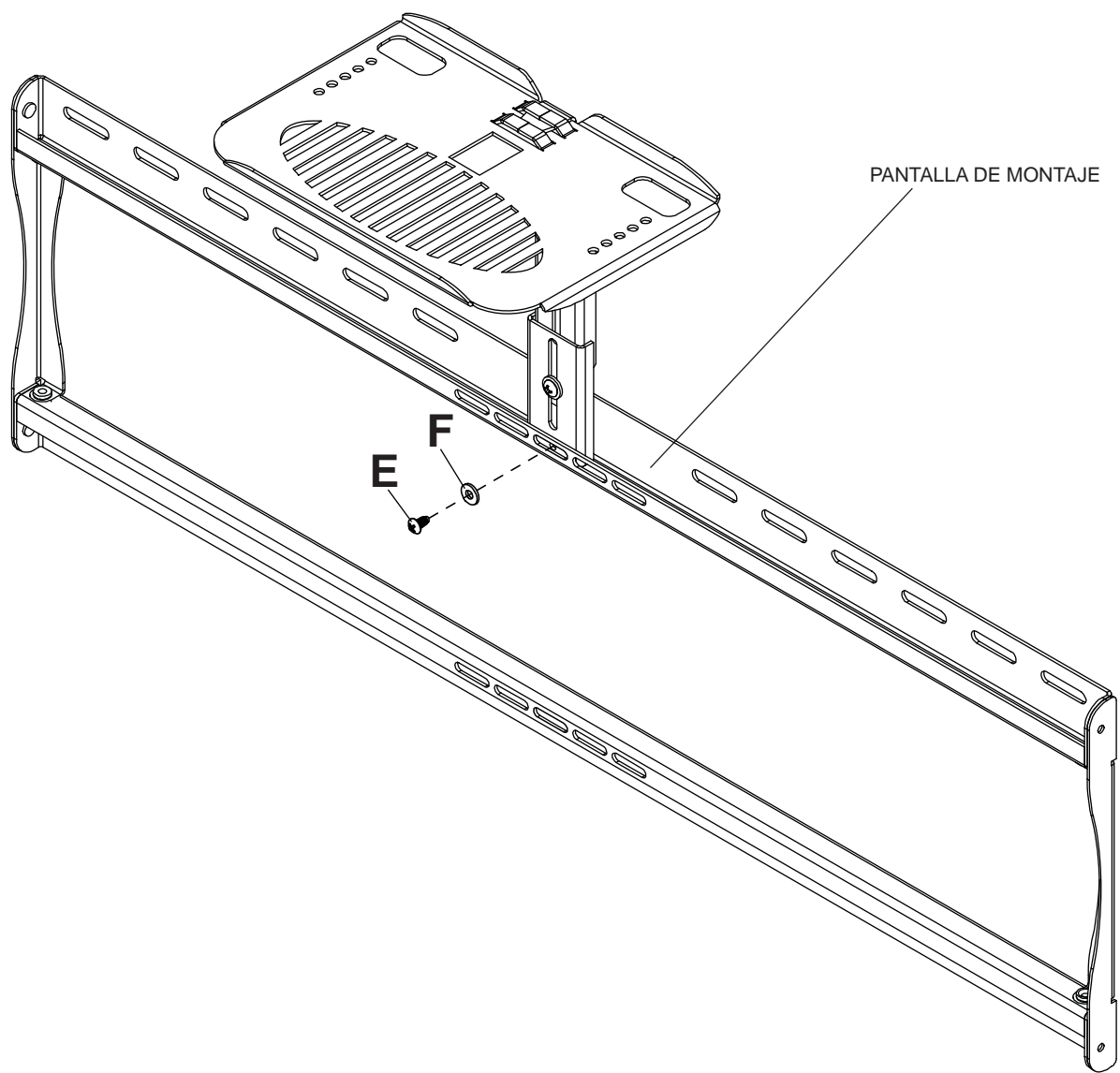


- 4** Deslice la plataforma conferencia vídeo en la ranura situada en la parte frontal del soporte para pantalla. **NOTA:** La plataforma de vídeo conferencia también se puede instalar en la parte inferior de la Pantalla de montaje. Ajuste la plataforma de vídeo conferencia a la posición central horizontal.



5

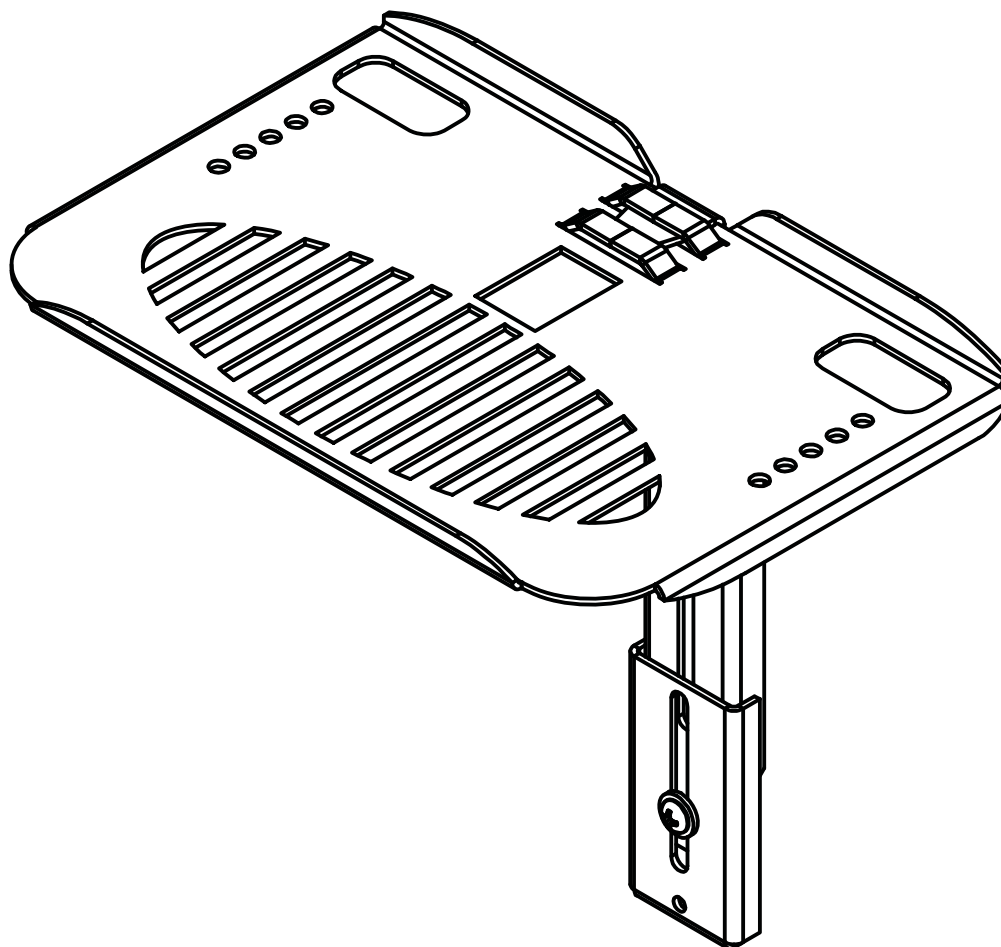
Asegurar la plataforma conerface vídeo a tu Pantalla de montaje con un tornillo (E) y una arandela (F).





Installation et assemblage:
**Visioconférence Accessoires Ensemble de tablettes
pour la monte à plat et inclinable**

Modèles: ACCXT302



Capacité de Charge Maximum: 5 lb (2.3 kg)

REMARQUE: lisez entièrement la fiche d'instructions avant de commencer l'installation et l'assemblage.

⚠ AVERTISSEMENT

- Ne commencez pas à installer votre produit Peerless avant d'avoir lu et assimilé les instructions et les avertissements contenus dans cette fiche d'installation. Pour toute question concernant les instructions ou les avertissements, veuillez appeler le service à la clientèle de Peerless au 1-800-865-2112; tous les clients internationaux sont priés de contacter leur distributeur local.
- Ce produit doit être installé uniquement par quelqu'un possédant une bonne aptitude à la mécanique, une expérience de la construction immobilière et ayant bien compris ces instructions.
- Assurez-vous que la surface de support puisse soutenir sans danger la charge totale de l'équipement ainsi que des pièces et composants qui y sont attachés.
- Ne dépassez jamais la capacité de charge maximum. Reportez-vous à la page 11.
- Pour lever et positionner l'équipement en toute sécurité, faites-vous toujours aider par une autre personne ou utilisez un dispositif de levage mécanique.
- Serrez fermement les vis, mais sans excès. Un serrage excessif peut endommager les composants et en réduire considérablement la capacité de support.
- Ce produit est conçu uniquement pour un usage intérieur. L'utilisation de ce produit à l'extérieur peut causer une défaillance du produit et des blessures corporelles.

Outils nécessaires au montage

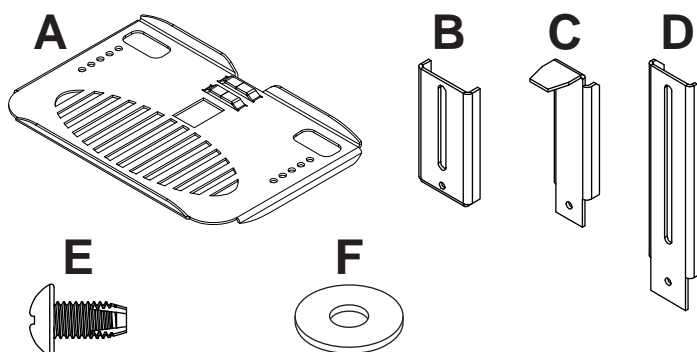
- tournevis phillips
- niveau

Avant de commencer, veillez à ce que toutes les pièces énumérées soient incluses.

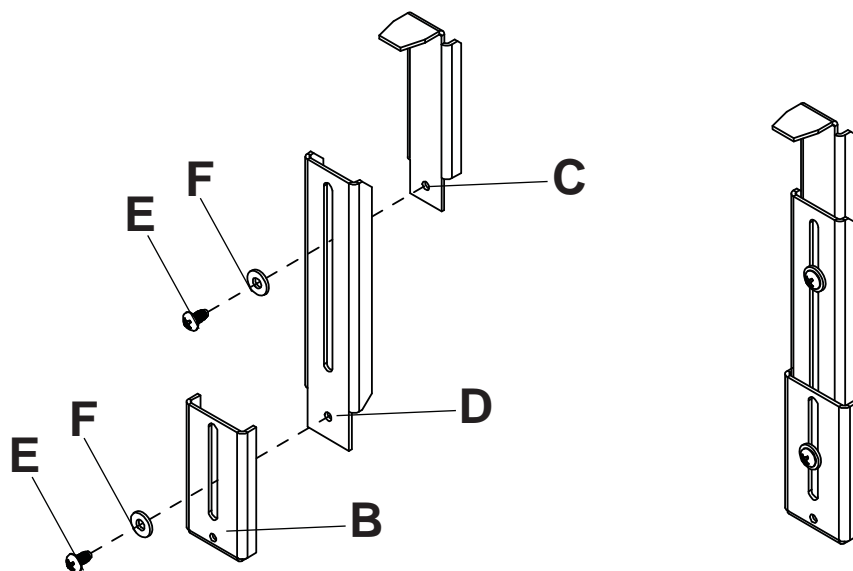
Liste des pièces

Description	Qté	Référence des pièces
A étagère	1	125-1270
B support de montage	1	125-1271
C support d'étagère	1	125-1273
D support de réglage	1	125-1272
E vis autotaraudeuse M5 x 16mm	3	520-9515
F rondelle	3	540-9400

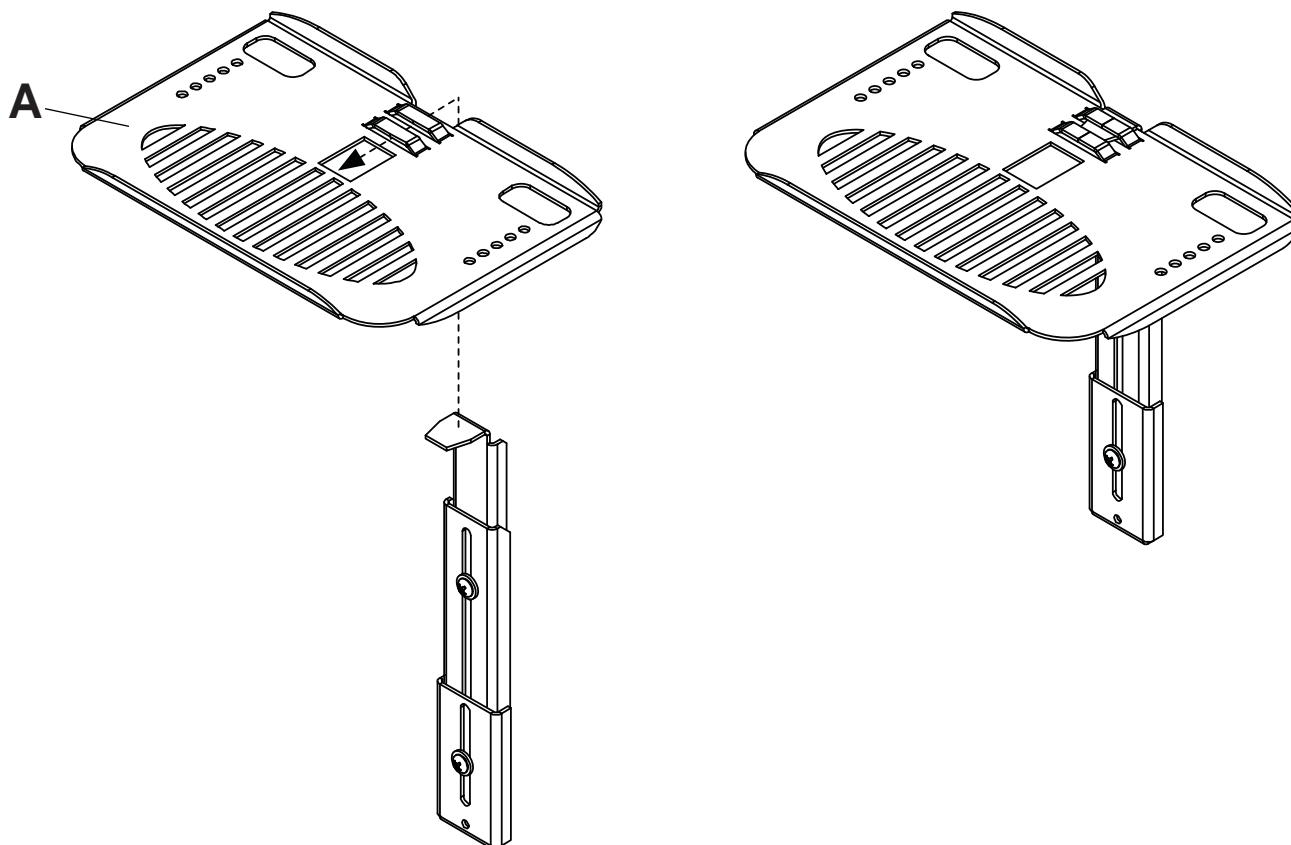
Il est possible que les pièces semblent légèrement différentes de celles illustrées ici.



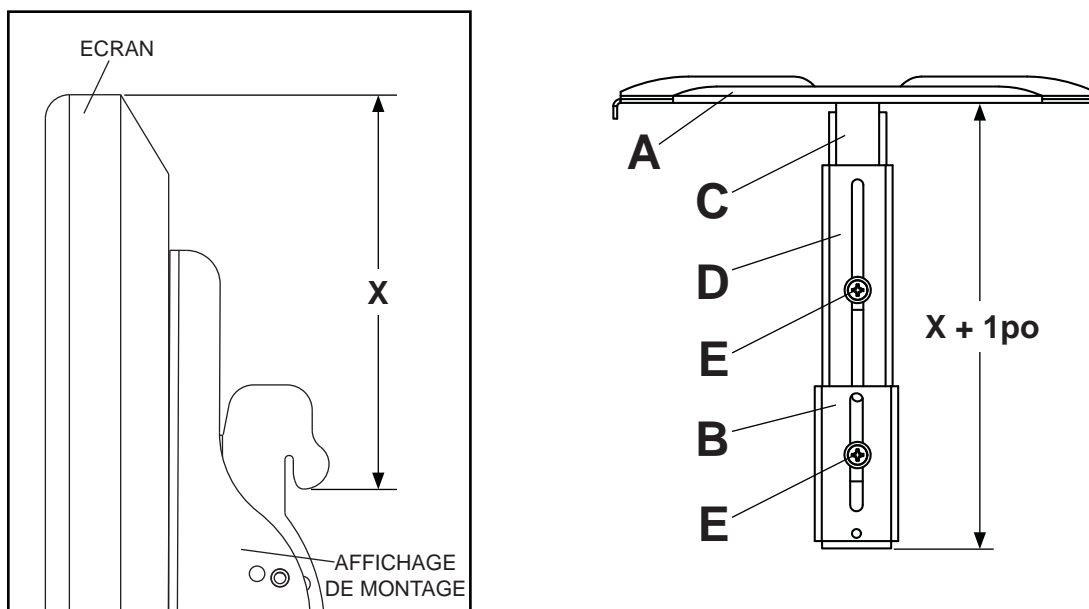
1 Connectez support de montage (B), le réglage support (D) et tablette support (C) avec deux vis (E) et deux rondelles (F) comme illustré. **REMARQUE:** Ne serrez pas complètement les vis (E) jusqu'à l'étape 3.



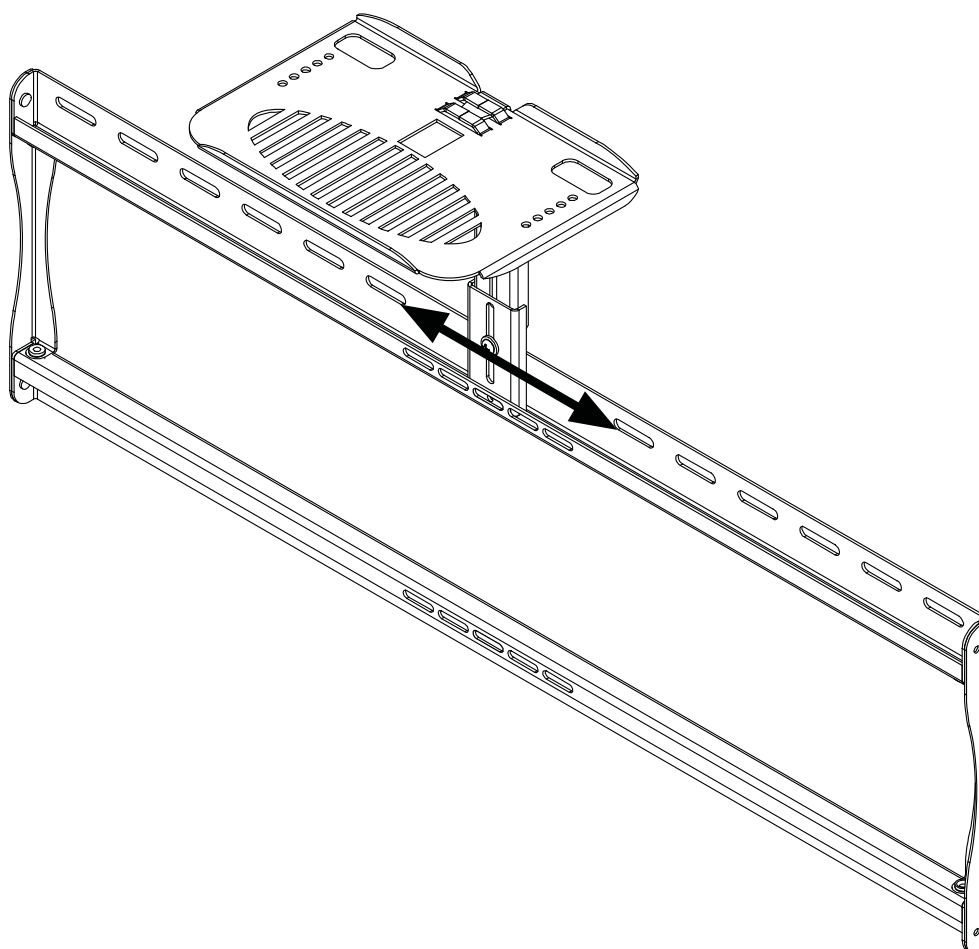
2 Fixez les supports assemblés à l'étagère (A) comme indiqué.



- 3** **NOTE:** L'écran doit être retiré de l'écran de montage avant d'installer le étalage. Ajustez parenthèses (B, C, D) à la hauteur désirée et serrez les deux vis (E) sur les crochets.

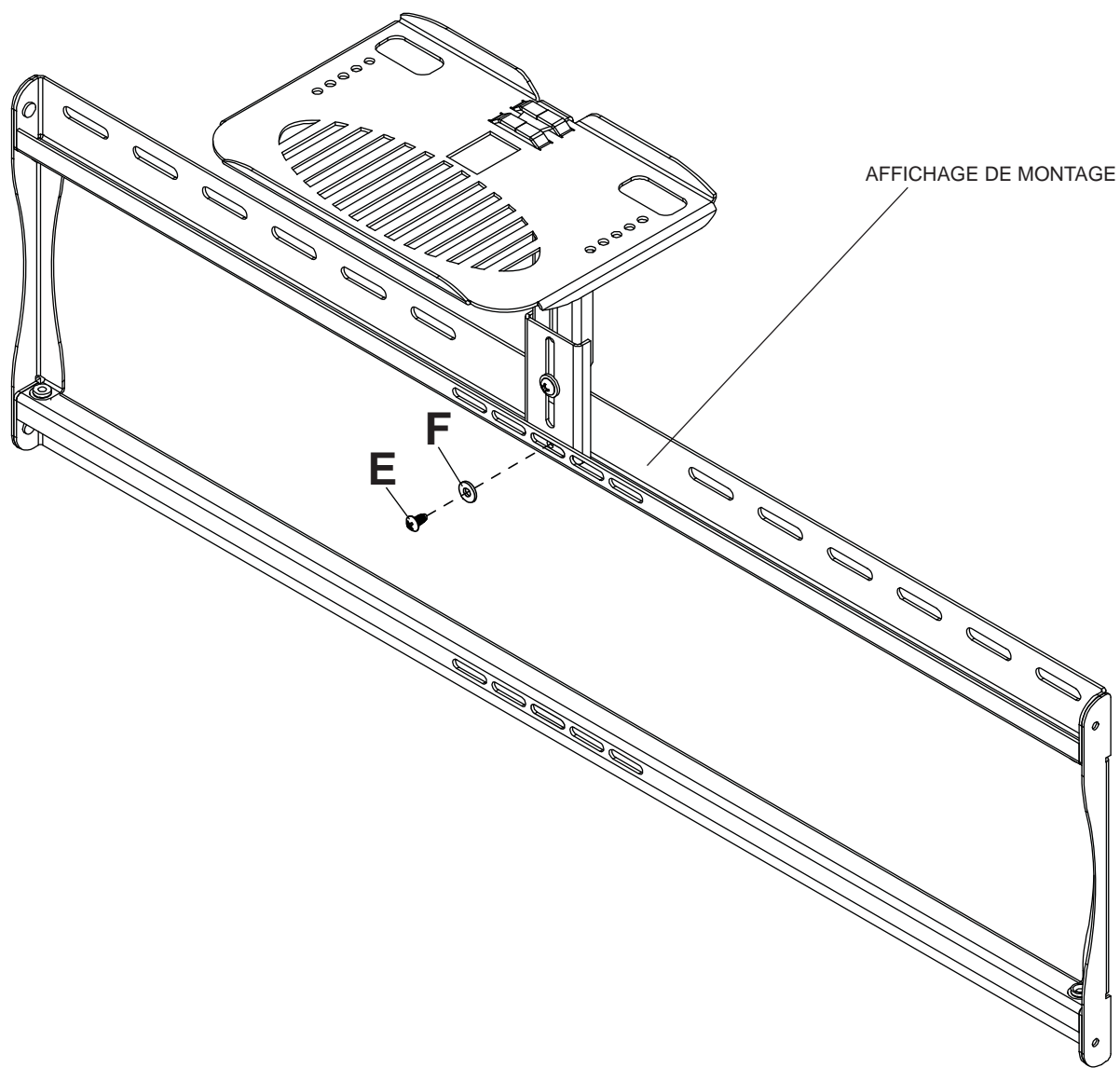


- 4** Faites glisser le plateau de Conférence vidéo dans la fente située sur le devant de votre monture d'affichage. **REMARQUE:** Le plateau de Conférence vidéo peut également être installé au fond de la monture d'affichage. Ajuster le plateau de Conférence vidéo au centre de la position horizontale.



5

Fixez le plateau de Conférence vidéo sur votre écran avec une monture à vis (E) et une rondelle (F).



LIMITED FIVE-YEAR WARRANTY

Peerless Industries, Inc. ("Peerless") warrants to original end-users of Peerless® products will be free from defects in material and workmanship, under normal use, for a period of five years from the date of purchase by the original end-user (but in no case longer than six years after the date of the product's manufacture). At its option, Peerless will repair or replace, or refund the purchase price of, any product which fails to conform with this warranty.

In no event shall the duration of any implied warranty of merchantability or fitness for a particular purpose be longer than the period of the applicable express warranty set forth above. Some states do not allow limitations on how long an implied warranty lasts, so the above limitation may not apply to you.

This warranty does not cover damage caused by (a) service or repairs by the customer or a person who is not authorized for such service or repairs by Peerless, (b) the failure to utilize proper packing when returning the product, (c) incorrect installation or the failure to follow Peerless' instructions or warnings when installing, using or storing the product, or (d) misuse or accident, in transit or otherwise, including in cases of third party actions and force majeure.

In no event shall Peerless be liable for incidental or consequential damages or damages arising from the theft of any product, whether or not secured by a security device which may be included with the Peerless® product. Some states do not allow the exclusion or limitation of incidental or consequential damages, so the above limitation or exclusion may not apply to you.

This warranty is in lieu of all other warranties, expressed or implied, and is the sole remedy with respect to product defects. No dealer, distributor, installer or other person is authorized to modify or extend this Limited Warranty or impose any obligation on Peerless in connection with the sale of any Peerless® product.

This warranty gives specific legal rights, and you may also have other rights which vary from state to state.

peerless-AV™

www.peerlessmounts.com

© 2012 Peerless Industries, Inc.

Español

GARANTÍA LIMITADA DE CINCO AÑOS

Peerless Industries, Inc. (Peerless) les garantiza a los usuarios finales originales de los productos Peerless® que los productos Peerless® estarán libres de defectos de materiales o de manufactura, en condiciones de uso normal, durante un período de cinco (5) años a partir de la fecha en la que el usuario final original compre cualquier producto (pero, en ningún caso, durante un período mayor de 6 años después de la fecha de manufactura del producto). Queda a la discreción de Peerless, reparar, reemplazar o rembolsar el precio de compra de cualquier producto que no cumpla esta garantía.

La duración de toda garantía implícita de comerciabilidad o de idoneidad para un propósito en particular no sobrepasará en caso alguno el periodo de vigencia de la garantía explícita correspondiente indica en lo anterior. Algunos Estados no permiten que se establezcan limitaciones en relación con el período de duración de una garantía implícita, de manera que es posible que la limitación expuesta en lo anterior no sea pertinente a usted.

Esta garantía no cubre daños causados por (a) trabajos de mantenimiento o de reparación hechos por el cliente o alguna persona que no esté autorizada por Peerless para realizar dichos trabajos de mantenimiento o de reparación, (b) no empacar el producto como es debido si lo devuelve, (c) hacer una instalación incorrecta o no seguir las instrucciones o las advertencias de Peerless al instalar, utilizar o guardar el producto o (d) el mal uso o los accidentes, en tránsito o en otras circunstancias, incluidos los casos relacionados con las acciones de terceros o una fuerza mayor.

Peerless no tendrá responsabilidad en ningún caso de daños y perjuicios incidentales o indirectos o de daños y perjuicios que surjan por el robo de cualquier producto, ya sea que el mismo esté o no esté asegurado con un dispositivo de seguridad que se haya incluido con el producto de Peerless®. Algunos Estados no permiten que se excluyan o se establezcan limitaciones en relación con los daños y perjuicios incidentales o indirectos, de manera que es posible que la limitación o la exclusión expuesta en lo anterior no sea pertinente a usted.

Esta garantía reemplaza toda otra garantía, expresa o implícita, y es el único recurso en lo que respecta a los defectos del producto. Ningún concesionario, distribuidor, instalador ni ninguna otra persona está autorizada a modificar o extender esta Garantía Limitada ni a imponer obligación alguna a Peerless en relación con la venta de cualquier producto de Peerless®.

Esta garantía concede derechos específicos creados por ley y es posible que usted, además, tenga otros derechos que varían de acuerdo con el Estado donde se encuentre.

peerless-AV™

www.peerlessmounts.com

© 2012 Peerless Industries, Inc.

GARANTIE DE CINQ ANS

Peerless Industries, Inc. (« Peerless ») garantit aux utilisateurs finaux d'origine des produits PeerlessMD que lesdits produits ne présenteront aucun défaut de matériau ou de main-d'œuvre, dans la mesure où ils sont utilisés normalement, pendant une période de cinq ans à compter de la date d'achat par l'utilisateur final d'origine (mais en aucun cas plus de six ans après la date de fabrication du produit). Peerless, à sa discrétion, réparera ou remplacera tout produit non conforme aux termes de cette garantie, ou en remboursera le prix d'achat.

La durée de toute garantie implicite de qualité commerciale ou d'application à un usage particulier n'excédera en aucun cas la durée de la garantie applicable expressément stipulée plus haut. Certains états ou provinces n'autorisent pas la limitation de la durée d'une garantie implicite, et la limitation ci-dessus peut donc ne pas vous être applicable.

Cette garantie ne couvre pas les dommages causés par (a) un entretien ou des réparations effectués par l'acheteur ou une personne non autorisée par Peerless à effectuer un tel entretien ou de telles réparations, (b) un emballage inadéquat lors de l'expédition d'un produit retourné, (c) une installation incorrecte ou le non-respect des instructions ou mises en garde de Peerless lors de l'installation, l'utilisation ou le rangement du produit, ou (d) une mauvaise utilisation ou un accident survenu lors d'un transport ou autrement, y compris l'intervention de tiers et les cas de force majeure.

Peerless ne peut en aucun cas être tenu responsable de quelque dommage accessoire ou indirect que ce soit ni de dommages résultant du vol d'un quelconque produit, que celui-ci ait été ou non protégé par un dispositif de sécurité intégré à un produit PeerlessMD. Certains états ou provinces n'autorisent pas l'exclusion ou la restriction des dommages accessoires ou indirects, et il est possible que les restrictions ou exclusions ci-dessus ne s'appliquent pas à votre cas.

Les dispositions de cette garantie remplacent toute autre garantie expresse ou implicite et constituent le seul recours possible en cas de défectuosité d'un produit. Aucun marchand, distributeur, installateur ou autre personne n'est autorisé à modifier ou étendre la portée de cette garantie limitée, ni à imposer quelque obligation ce que soit à Peerless en ce qui concerne la vente de tout produit PeerlessMD.

Cette garantie offre des droits juridiques particuliers auxquels peuvent s'ajouter d'autres droits, susceptibles de varier d'une province ou d'un état à l'autre.



www.peerlessmounts.com

© 2012 Peerless Industries, Inc.