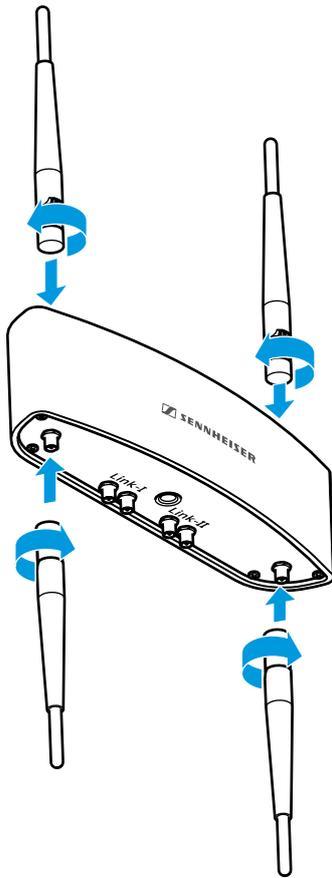
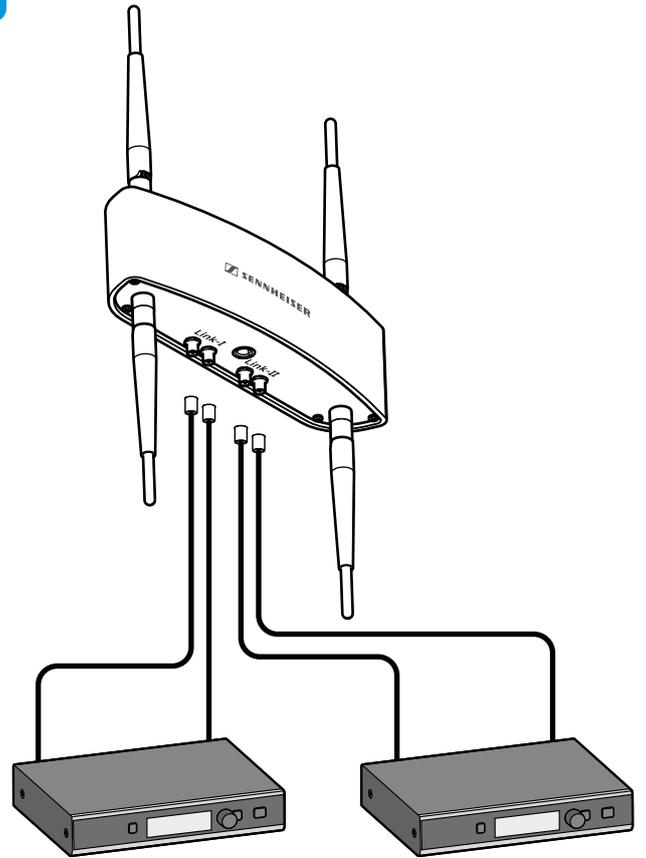


1

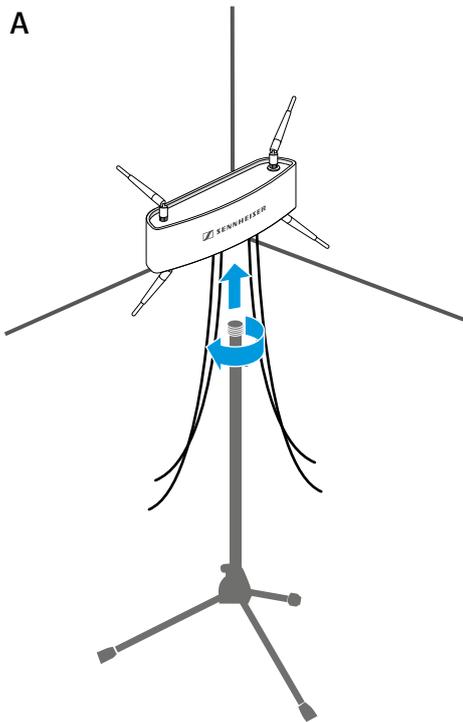


2

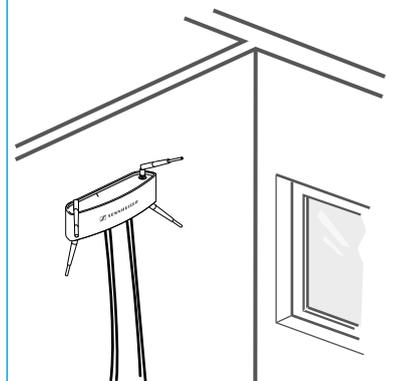
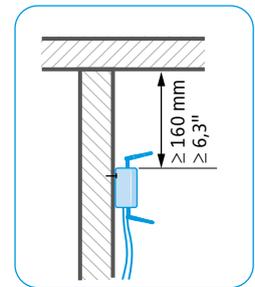
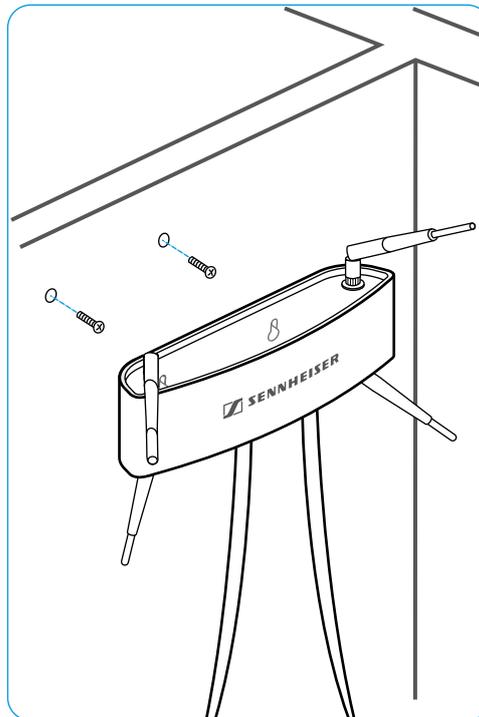


## Mounting

A



B



## Sicherheitshinweise für Antennen

Sichern Sie Antennen gegen Herabfallen/Umkippen. Verwenden Sie hierzu Sicherheitsseile (Safety Wires).

Sicherungsseile, Seilendverbindungen und Verbindungsglieder müssen in ihrer Dimensionierung und Beschaffenheit den Vorschriften und Standards des Landes entsprechen, in dem Sie diese verwenden!

## Safety instructions for antennas

Use safety wires to protect the antennas against tipping/dropping.

The safety wires, rope terminations and coupling links must comply in their dimensioning and condition with the regulations and standards of the country in which they are used!

## Consignes de sécurité sur les antennes

Utilisez des élingues pour protéger les antennes contre un basculement/une chute.

Les élingues, terminaisons d'élingue et éléments connecteurs doivent être conformes, en vue de leur dimensionnement et de leur qualité, avec les directives et normes du pays dans lequel ils sont utilisés !

## Indicazioni di sicurezza per le antenne

Fissare le antenne per evitare che cadano o si ribaltino. A tale scopo, utilizzare i cavi di sicurezza (safety wires).

Le dimensioni e le caratteristiche di cavi di sicurezza, terminali dei cavi ed elementi di collegamento devono corrispondere alle disposizioni e agli standard del paese di utilizzo.

## Indicaciones de seguridad para antenas

Asegure las antenas contra la caída/el vuelco. Utilice para ello cables de seguridad (safety wires).

Los cables de seguridad, las uniones de los extremos de los cables y los miembros de unión deben presentar unas dimensiones y unas propiedades que correspondan a las prescripciones y estándares del país en el que se vayan a utilizar.

## Informações de segurança sobre as antenas

Assegure-se de que as antenas não possam cair nem tombar. Para tal, utilize cabos de segurança (Safety Wires).

As dimensões e as características dos cabos de segurança, das terminações dos cabos e dos elementos de ligação têm de estar em conformidade com os regulamentos e as normas do país de utilização!

## Veiligheidsvoorschriften voor antennes

Beveilig de antennes tegen vallen/kantelen. Gebruik hiervoor veiligheidskabels (safety wires).

Veiligheidskabels, kabeleindverbinders en verbindingsschakels moeten qua afmetingen en toestand voldoen aan de voorschriften en normen van het land waarin zij worden gebruikt!

## Bezpieczne stosowanie anten

Proszę zabezpieczyć anteny przed upadkiem/przewróceniem. W tym celu proszę użyć liny zabezpieczającej (safety wires).

Lina zabezpieczająca, jej połączenia i elementy połączeń muszą posiadać wymiary i właściwości odpowiadające standardom oraz przepisom kraju, w którym są one stosowane!

## Säkerhetsanvisningar för antenner

Fäst antennerna så att de inte kan ramla ner eller välta. Använd fästlinor (safety wires).

Fästlinornas, linanslutningarnas och länkarnas dimensionering och beskaffenhet måste uppfylla nationella bestämmelser och standarder.

## Sikkerhedshenvisninger til antenner

Sørg for at sikre antennerne, så de ikke falder ned/vælter. Anvend sikringswirer (Safety Wires).

Dimensioneringen og beskaffenheden for sikringswirer, wireendeforbindelser og forbindelselementer skal stemme overens med forskrifterne og standarderne i det land, de anvendes!

## Antenneja koskevia turvallisuuohjeita

Suojaa antennit putoamiselta/kaatumiselta. Käytä tarkoitukseen kiinnitysköysiä (safety wires).

Kiinnitysköysien, köysipäätteiden ja liitoskappaleiden mitoituksen ja ominaisuuksien on täytettävä käyttömaassa voimassa olevien määräysten ja standardien vaatimukset!

## Οδηγίες ασφαλείας για κεραίες

Στερεώνετε τις κεραίες ώστε να μην πέσουν. Για το σκοπό αυτό χρησιμοποιείτε σύρματα ασφάλισης (safety wires).

Οι διαστάσεις και η ποιότητα των συρμάτων ασφάλισης, των συνδέσεων συρμάτων και των συνδετικών μελών πρέπει να ανταποκρίνονται στους κανονισμούς και τα πρότυπα της χώρας όπου θα χρησιμοποιούνται!

## Antenler için Güvenlik Bilgileri

Antenleri düşmeye/devrilmeye karşı emniyete alın. Bu amaçla güvenlik halatları kullanın (Safety Wires).

Güvenlik halatları, halat uç bağlantıları ve bağlantı elemanları boyut ve nitelik bakımından sizin bunları kullandığınız ülkenin yönetmelik ve standartlarına uygun olmalıdır!

## Указания по технике безопасности для антенн

Примите меры во избежание падения и опрокидывания антенн. Используйте предохранительные тросики (Safety Wires).

Предохранительные тросики, концевые крепления тросиков и соединительные элементы по своим размерам и характеристикам должны соответствовать нормам и стандартам страны, в которой они используются!

## 与天线相关的安全提示

防止天线掉落或翻转。使用安全绳固定。

安全绳、末端接头以及连接件的设计和规格必须符合所在国的有关规定和标准！

## アンテナの安全に関する注意事項

アンテナは、落ちたり、倒れたりしないようにしっかり固定します。そのために安全ワイヤ（セーフティーワイヤ）を使用します。

安全ワイヤ、ワイヤ接続部および接続エレメントのサイズおよび特徴は、これらを使用する国の規定および基準に対応していなければなりません！

## 안테나에 대한 안전 지침

안테나가 떨어지거나 넘어지지 않도록 고정하십시오. 이를 위해 안전 결선(Safety Wire)을 사용하십시오.

안전 결선, 결선 끝 연결, 연결 링크는 그 치수와 특성에서 사용하는 국가의 규정과 기준에 부합해야 합니다!