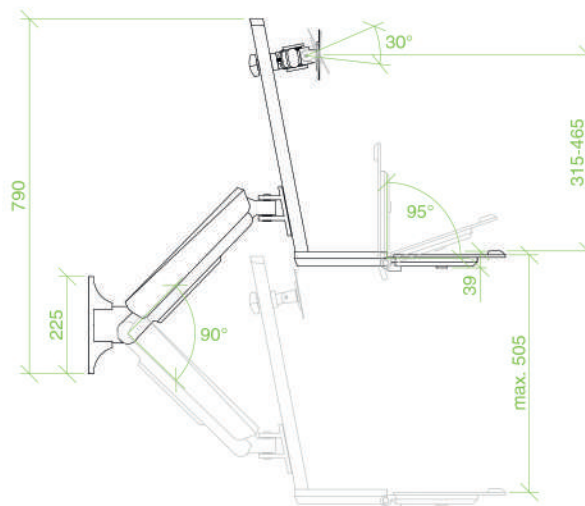
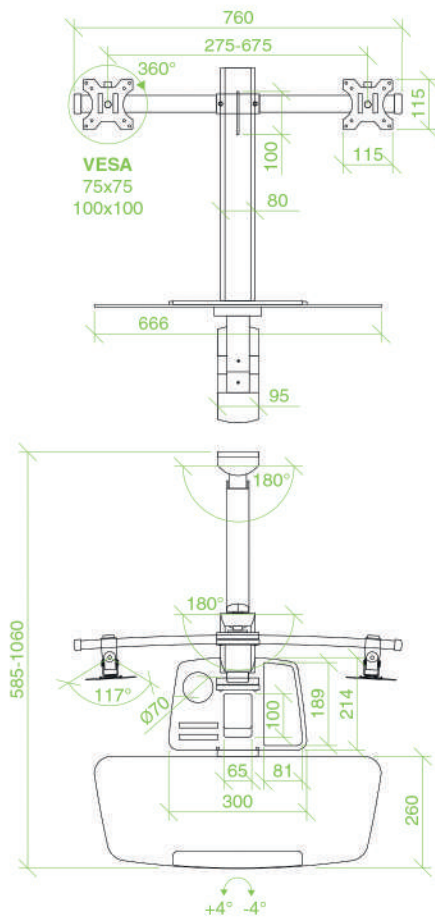


BSSW-02



BPCH-02

