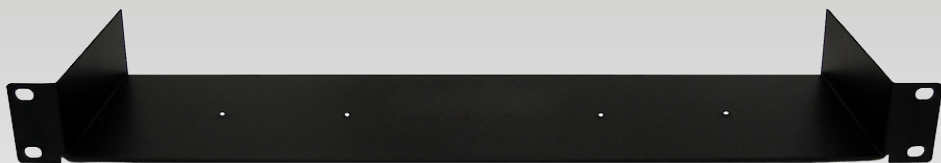


АДАПТЕР ДЛЯ МОНТАЖНОЙ СТОЙКИ **EXT-RACK-1U**

Инструкция по монтажу



Куда обращаться за помощью

Служба технической поддержки в России и странах СНГ:

Адрес электронной почты: tech@gefen.ru

Время работы службы технической поддержки

с понедельника по пятницу с 10:00 до 18:00 по московскому времени

За более подробной информацией о порядке осуществления технической поддержки изделий Gefen, приобретенных в России и странах СНГ, обращайтесь на наш сайт в раздел «Поддержка»: www.gefen.ru/support

К сведению пользователей

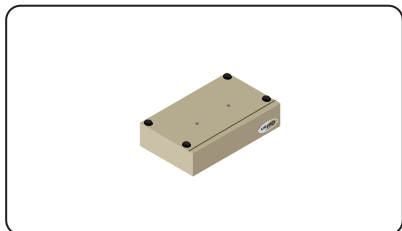
Gefen LLC оставляет за собой право вносить изменения в оборудование, комплектацию и прилагаемую документацию без предварительного письменного уведомления.

© 2014 Gefen, LLC. Все права защищены.
Все товарные знаки являются собственностью их владельцев.

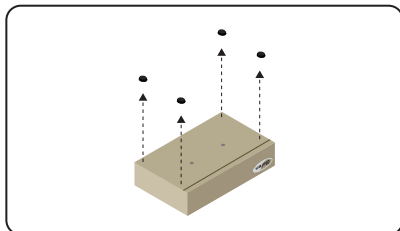
Установка оборудования в адаптер

На следующих схемах показан процесс установки прибора* Gefen в адаптер для монтажной стойки (Gefen EXT-RACK-1U).

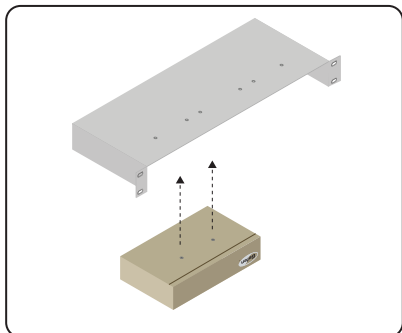
Шаг 1 Переверните прибор.



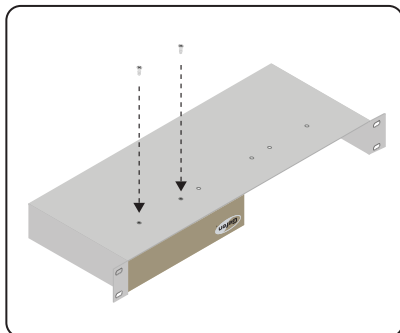
Шаг 2 Удалите резиновые ножки.



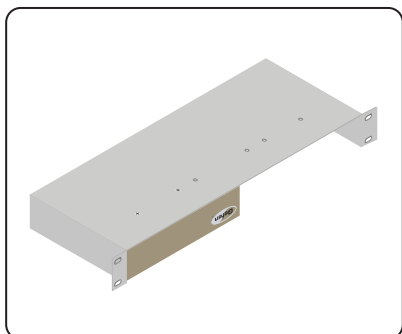
Шаг 3 Совместите отверстия на приборе адаптере



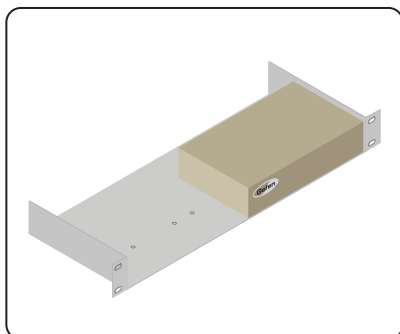
Шаг 4 Вкрутите винты.



Шаг 5 Проверьте надёжность крепежа.

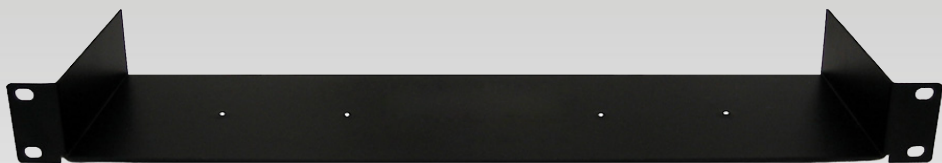


Шаг 6 Прибор успешно установлен в адаптер.



Адаптер для монтажной стойки (Gefen EXT-RACK-1U) имеет высоту 1U.

Примечание: * - устанавливаемый прибор должен быть типоразмера предполагающего установку в адаптер для монтажной стойки (Gefen EXT-RACK-1U).



www.gefen.ru tech@gefen.ru



Ред А1R1