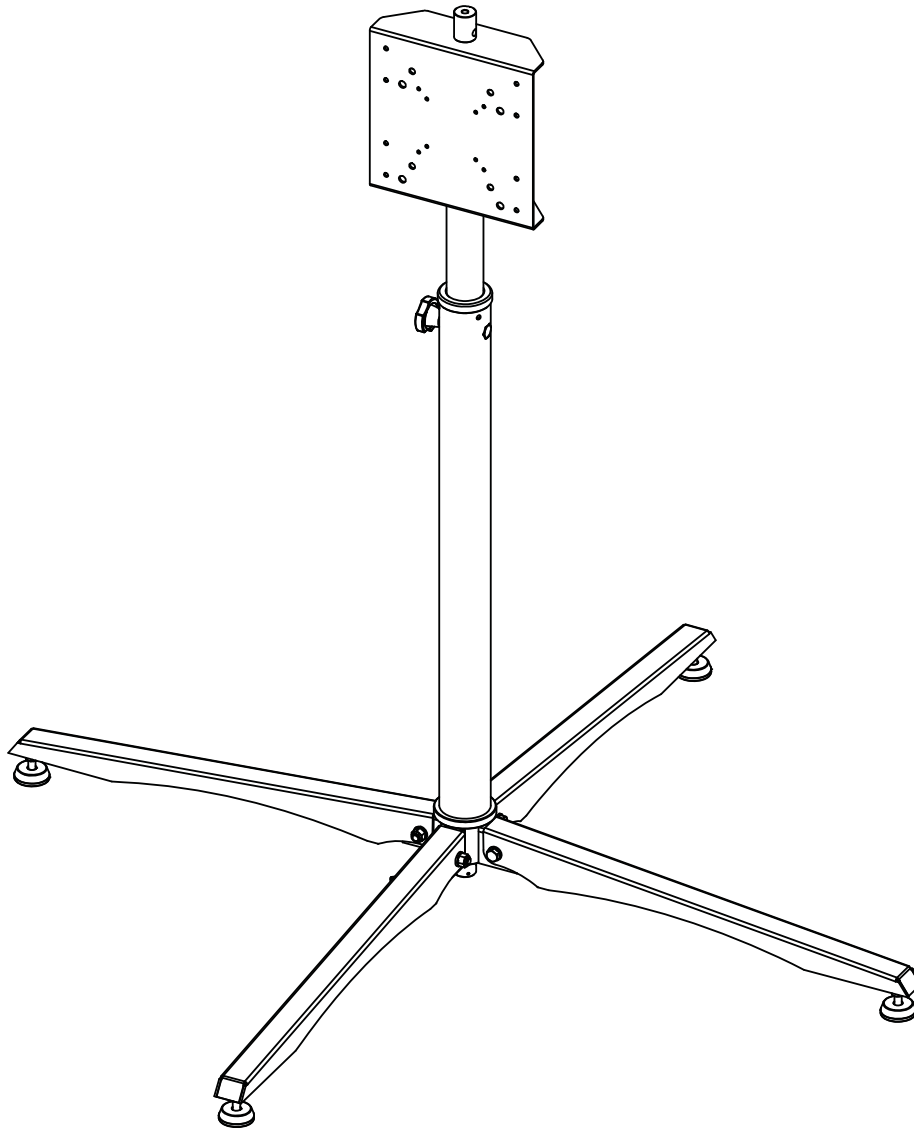


# Installation and Assembly: Practico Flat Panel Stand for up to 42" Screens

---

**Model:** FPZ-640

Max Load Capacity: 110 lb (49kg)

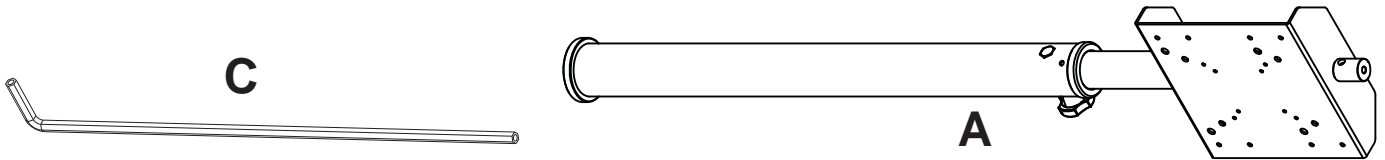
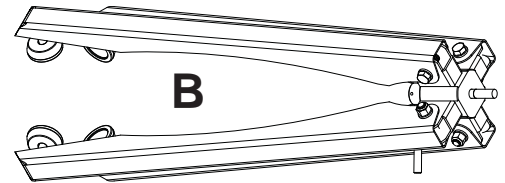


## ⚠ WARNING

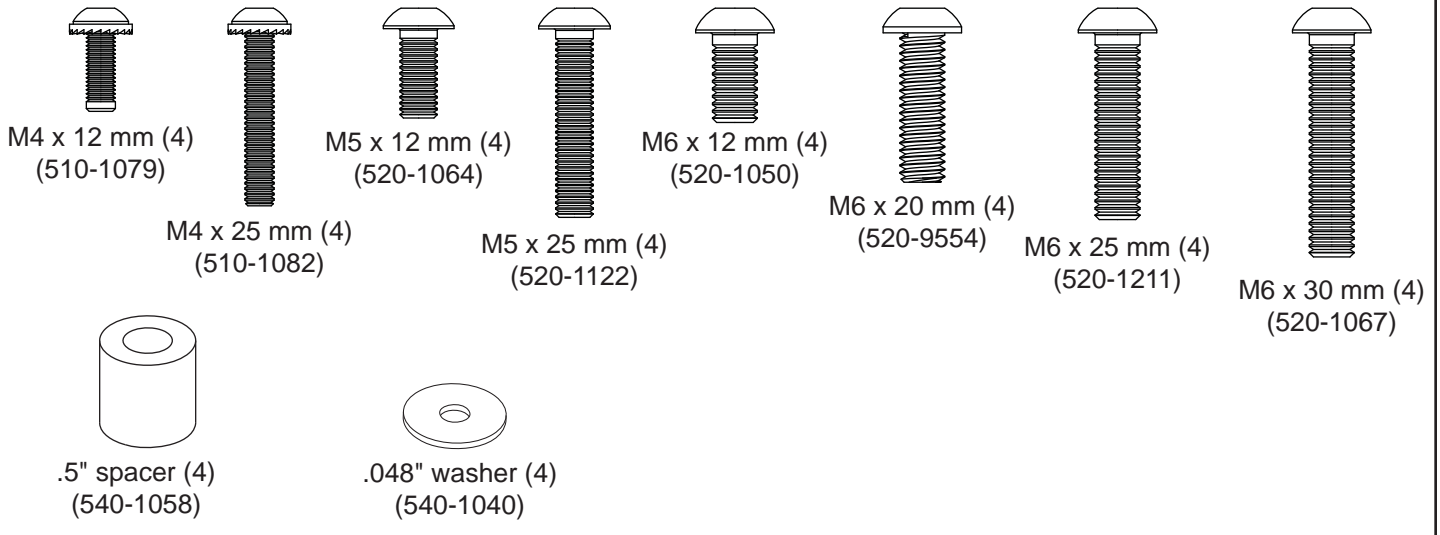
- Do not begin to install your product until you have read and understood the instructions and warnings contained in this Installation Sheet. If you have any questions regarding any of the instructions or warnings, for US customers please call Peerless customer care at 1-800-865-2112, for all international customers, please contact your local distributor.
- This product should only be installed by someone of good mechanical aptitude, has experience with basic building construction, and fully understands these instructions.
- Never exceed the Maximum Load Capacity. See page one.
- Always use an assistant or mechanical lifting equipment to safely lift and position equipment.
- Tighten screws firmly, but do not overtighten. Overtightening can damage the items, greatly reducing their holding power.
- This product is intended for indoor use only. Use of this product outdoors could lead to product failure and personal injury.

### Parts List

Description	Qty.	Part #
<b>A</b> adjustable column	1	201-1727
<b>B</b> stand base	1	201-1717
<b>C</b> allen wrench	1	560-1129



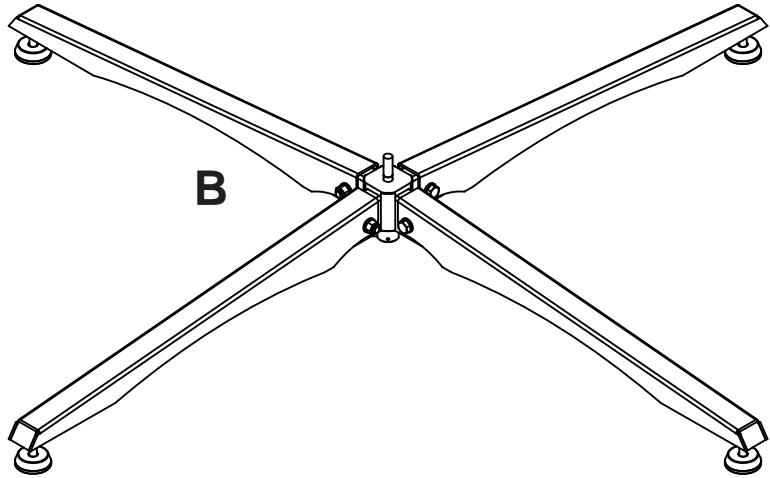
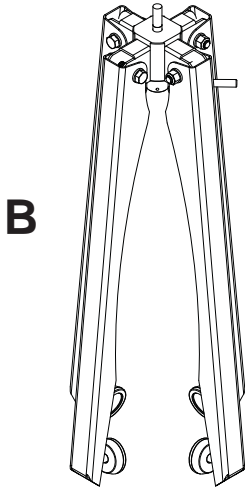
### Security Fasteners



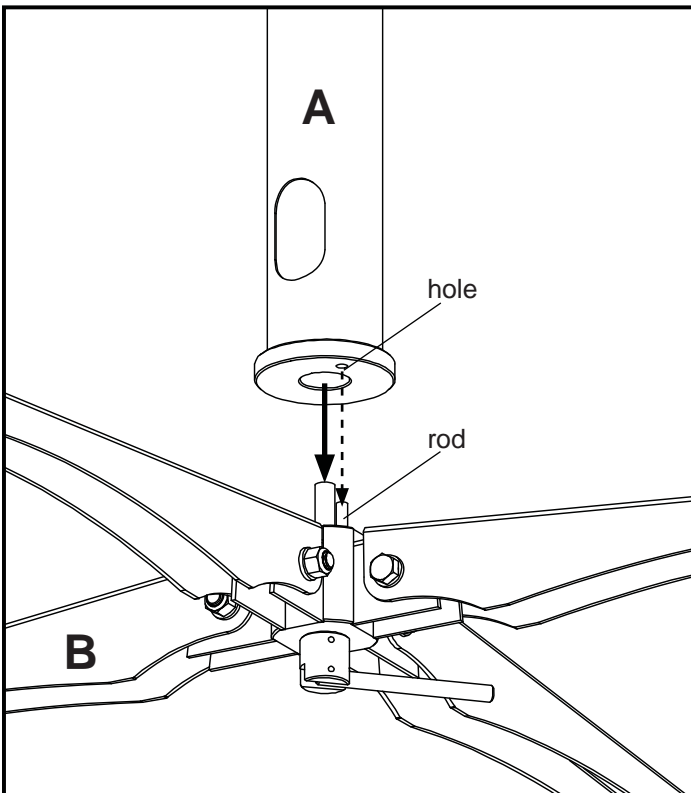
### Tools Needed for Assembly

- 1/2" wrench

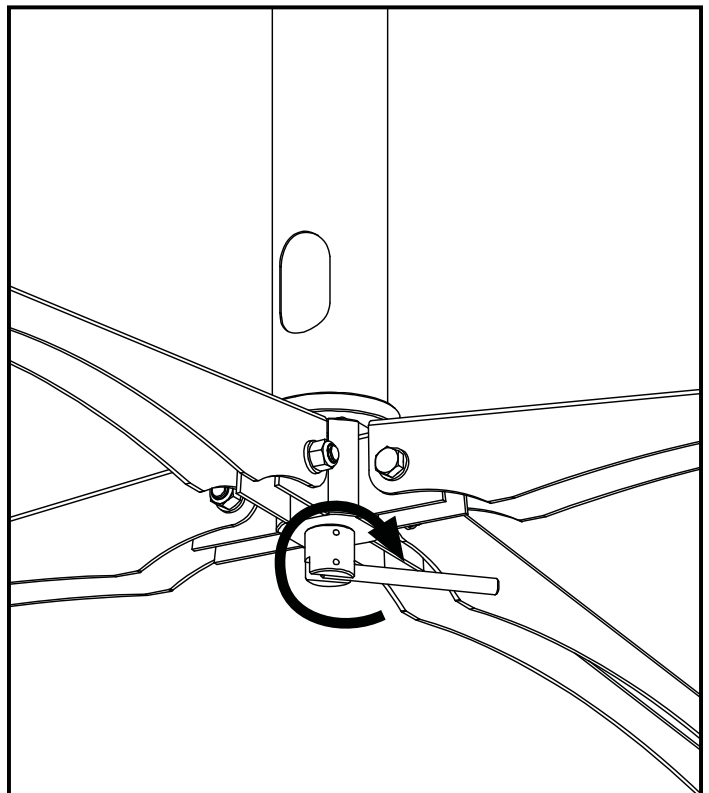
**1** Open the four legs of stand base (**B**).



**2** Place adjustable column (**A**) on stand base (**B**). Make sure the rod of stand base (**B**) aligns with the hole of adjustable column (**A**).



**3** Turn handle of stand base (**B**) to secure it to adjustable column (**A**).



## Remove Adapter Plate from Adjustable Column

- 4 Remove screw and washer from top of adjustable column (A) using a 1/2" socket wrench as shown in figure 4.1. Remove hex nut and bolt from back of adapter plate. Slide adapter plate of adjustable column (A) off as shown in figure 4.2.

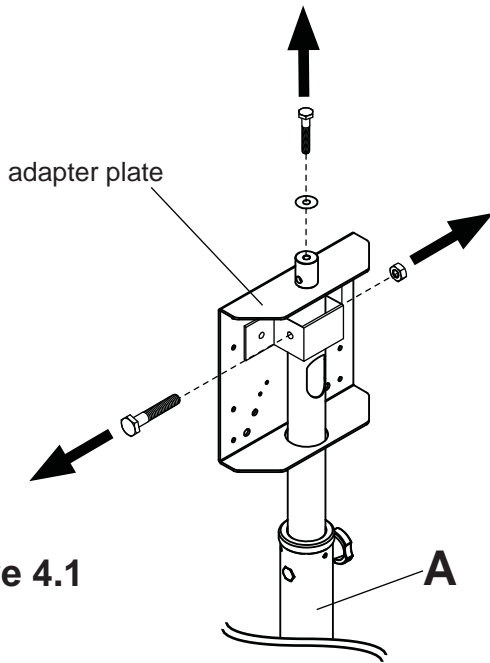


Figure 4.1

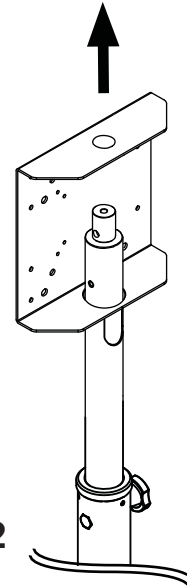


Figure 4.2

## Mounting and Removing Flat Panel Screen

- 5 Select security screw that best fits your screen. Center adapter plate of column (A) on the back of the screen and align the four mounting holes. Attach column (A) to screen with four screws and four washers using allen wrench (C) as shown in figure 5.1. If screen has a bumped out or recessed back, spacers may be used between the screen and adapter plate of column (A) as shown in figure 5.2. Screw must make at least three full turns into mounting hole and fit snug into place.

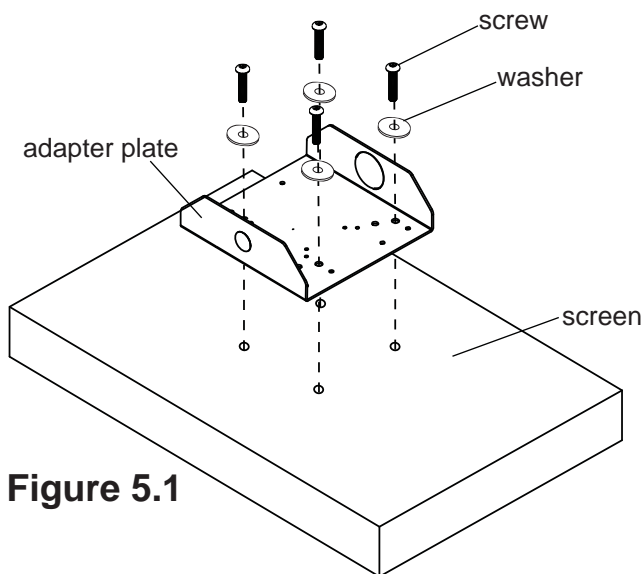


Figure 5.1

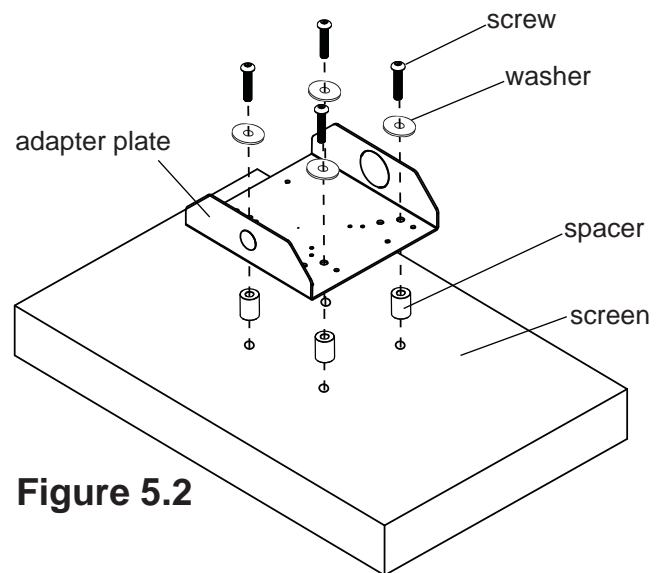


Figure 5.2

## Place Adapter Plate on Adjustable Column

- 6 Slide adapter plate onto adjustable column (A) as shown in figure 6.1. Reinstall nut and bolt on back of adapter plate using a 1/2" socket wrench as shown in figure 6.2. Reinstall screw and washer on top of adjustable column (A).

Figure 6.1

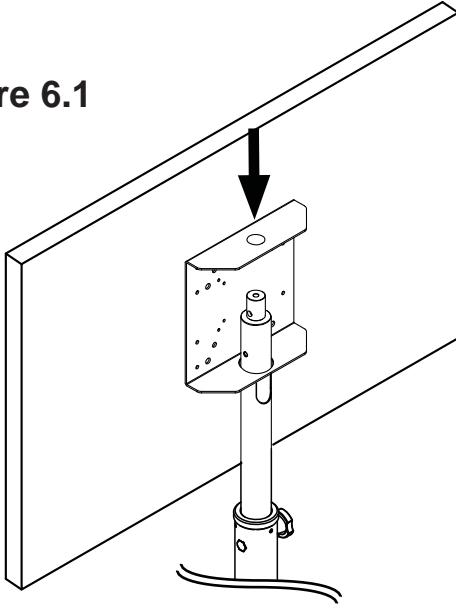
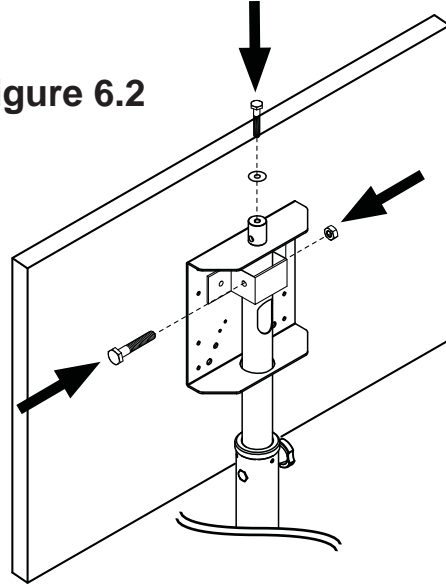
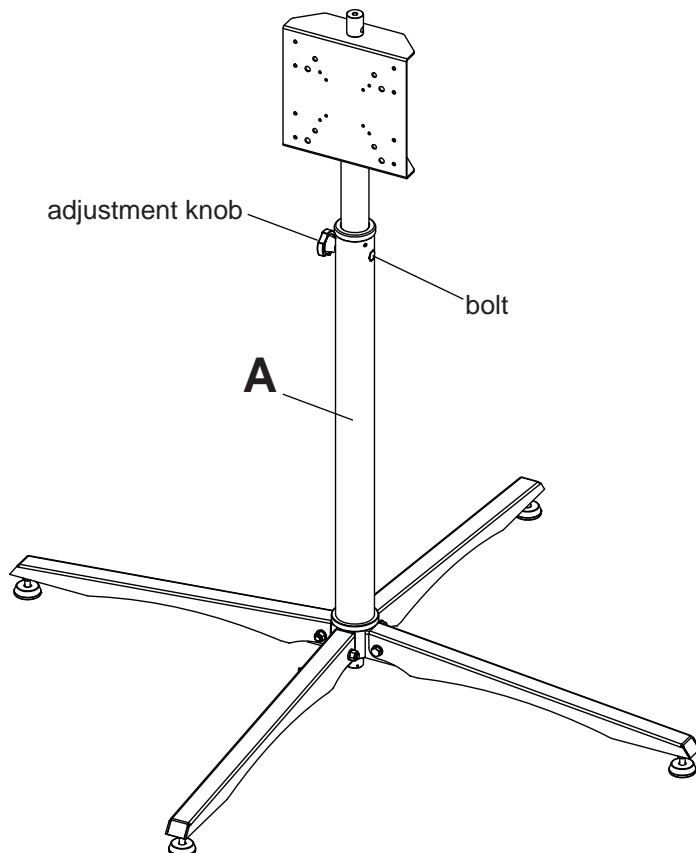


Figure 6.2



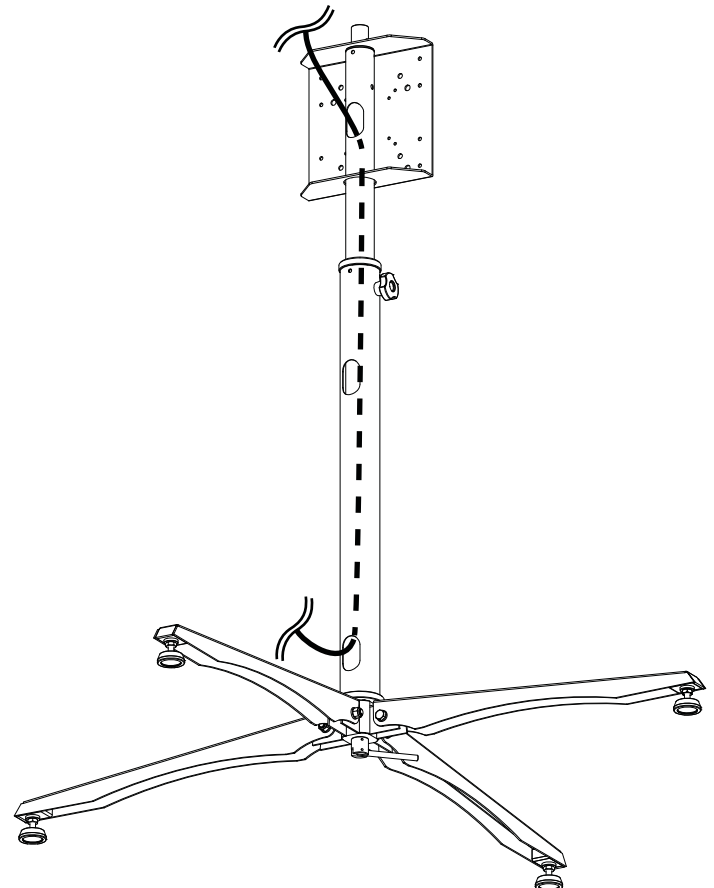
## Height Adjustment

- 7 Loosen adjustment knob and remove bolt. Adjust column to desired height. Insert bolt back into column (A) and tighten adjustment knob.



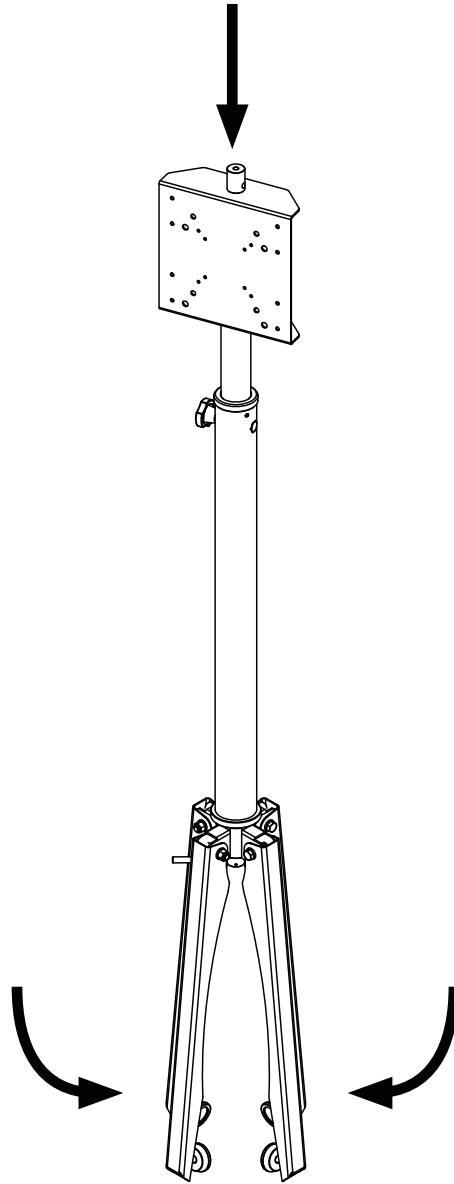
## Cord Management

- 8 Cords may be routed through column (A) as shown.



## Collapsing the Stand

- Adjust column (A) to its lowest height as shown in step seven. Close the four legs of stand base (B).

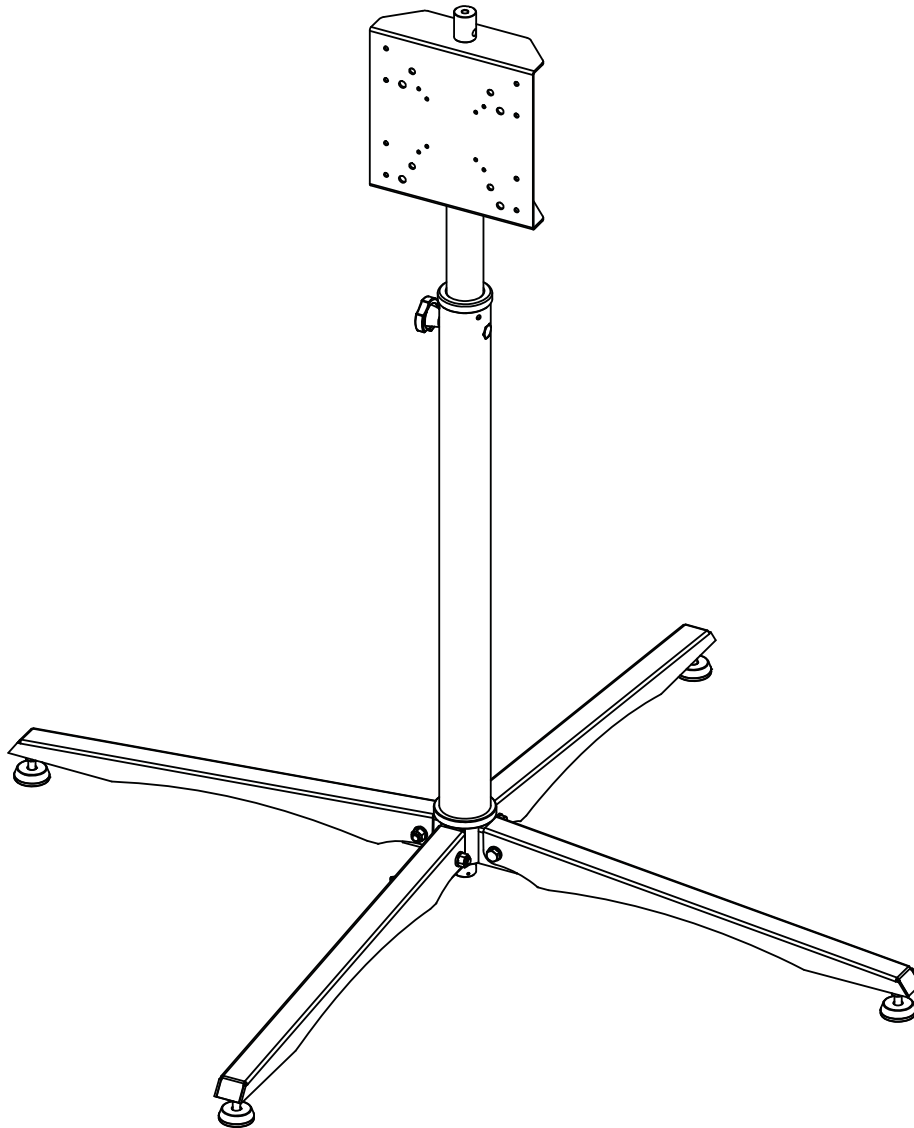


# Instalación y montaje: **Practico Monitor Plano de Pantalla Plana de 42"**

---

**Modelo:** FPZ-640

Máxima capacidad de carga: 110 lb (49 kg)

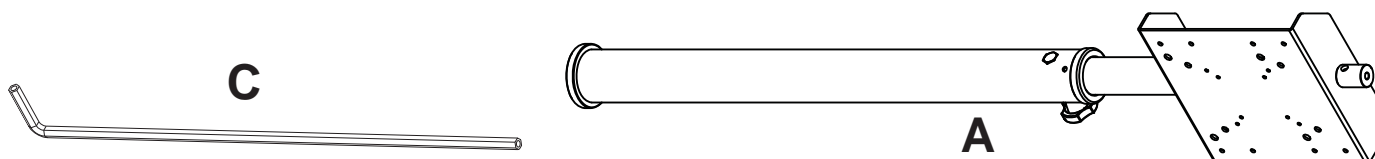
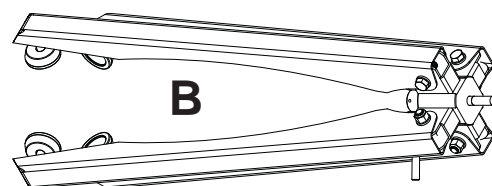


## ▲ ADVERTENCIA

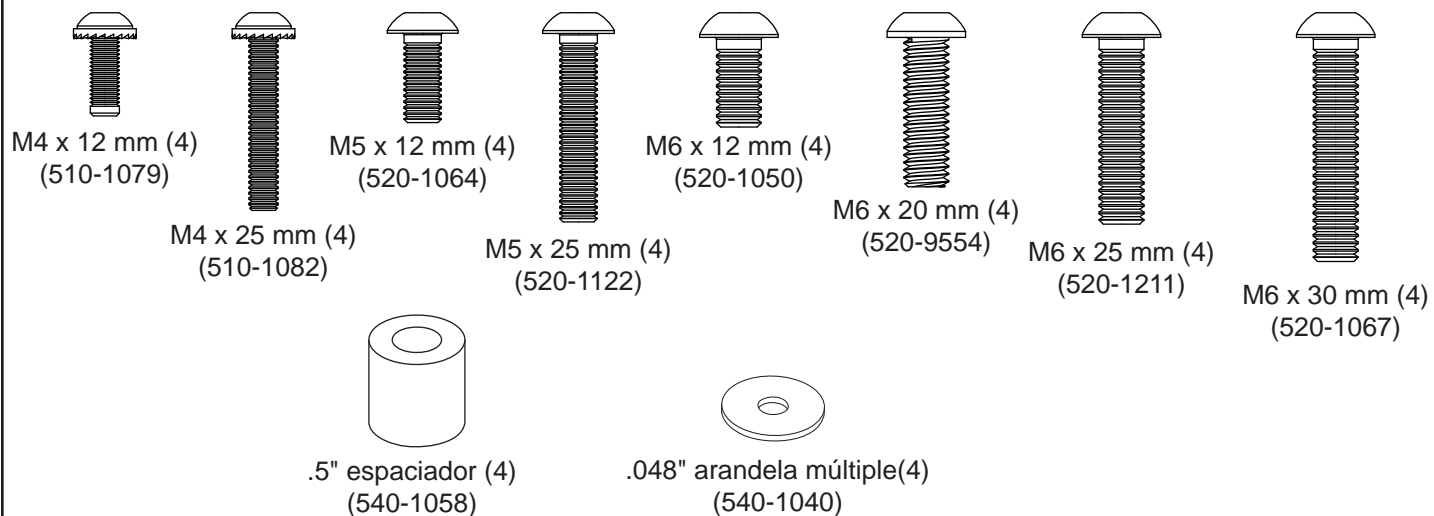
- No comience a instalar su producto hasta haber leído y entendido las instrucciones y las advertencias contenidas en la Hoja de Instalación. Si tiene alguna pregunta acerca de cualquiera de las instrucciones o las advertencias, por favor, llame a Servicio al Cliente de Peerless al 1-800-865-2112 si está en EE. UU. Si es un cliente internacional, por favor, comuníquese con su distribuidor local.
- Este producto sólo debe ser instalado por una persona que tenga una buena aptitud mecánica, que tenga experiencia en construcción básica de edificios y que entienda estas instrucciones en su totalidad.
- Nunca sobrepase la capacidad máxima de soportar carga. Vea la página 6.
- Siempre cuente con la ayuda de un asistente o utilice un equipo mecánico de izar para levantar y colocar el equipo con más seguridad.
- Apriete los tornillos con firmeza, pero no en exceso. Apretarlos en exceso puede dañar los artículos y puede disminuir significativamente su fuerza de fijación.
- Este producto está diseñado para uso en interiores solamente. Utilizar este producto en exteriores podría causar fallos del producto y lesiones a individuos.

### Lista de piezas

Descripción	Cant.	Nº de pieza
A columna	1	201-1727
B soporte	1	201-1717
C llave allen	1	560-1129



### Tornillos de Seguridad

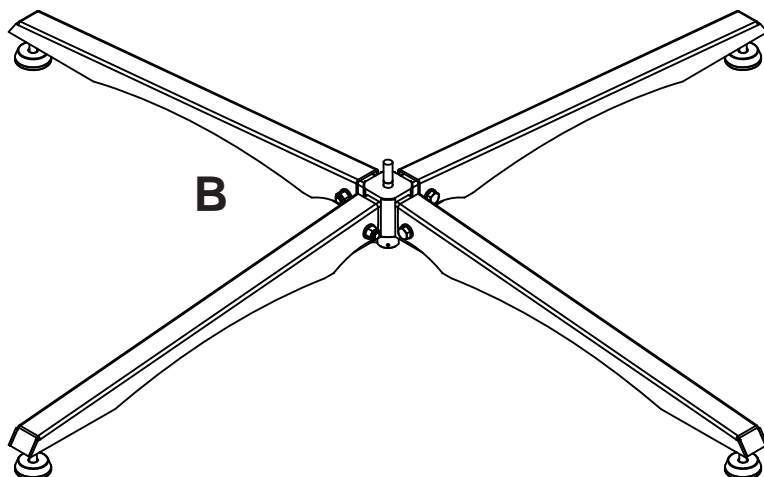
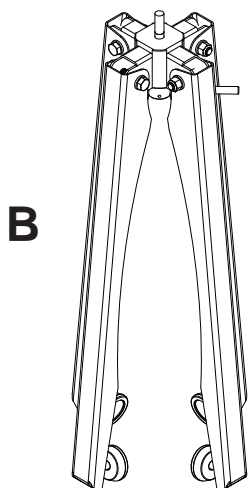


### Herramientas necesarias para el ensamblaje

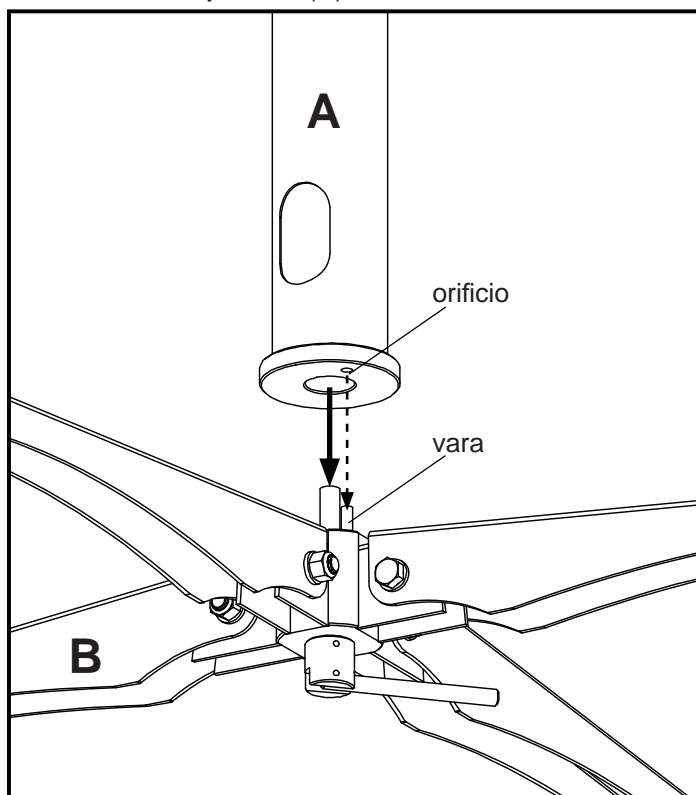
- llave inglesa 1/2"



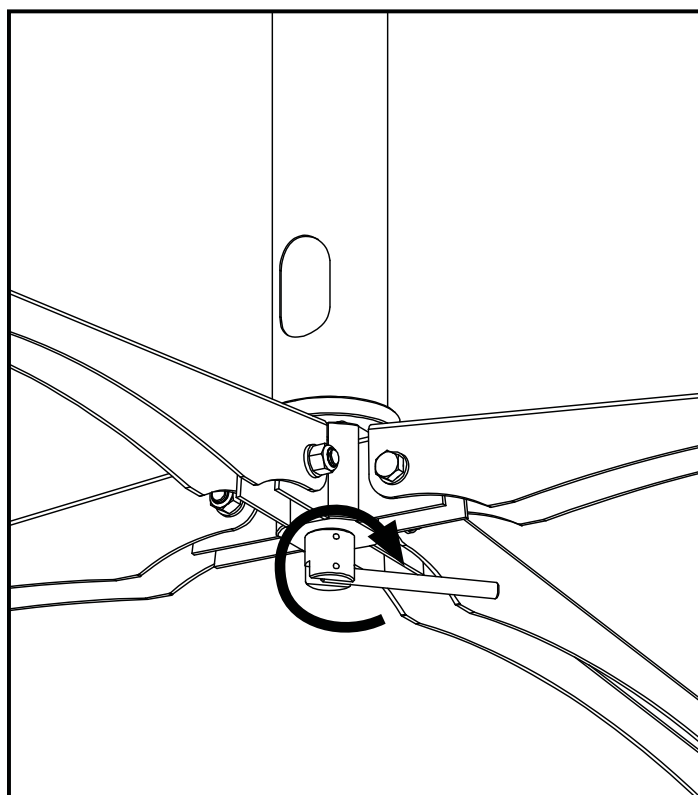
- 1 Abrir las cuatro patas de soporte (B).



- 2 Coloque la columna ajustable (A) en la base de soporte (B). Asegúrese de que la vara de la base del soporte (B) se alinea con el orificio de la columna ajustable (A).



- 3 Gire el mango de soporte (B) para asegurar que la columna (A).



## Retirar la Placa Adaptadora de la Columna Ajustable

- 4 Quite el tornillo y la arandela de la parte superior de la columna ajustable (A) con una 1/2" llave como se muestra en la figura 4.1. Quite la tuerca hexagonal y el tornillo de la parte posterior de la placa adaptadora. Placa adaptadora de diapositivas de la columna ajustable (A) de la manera ilustrada en la figura 4.2 .

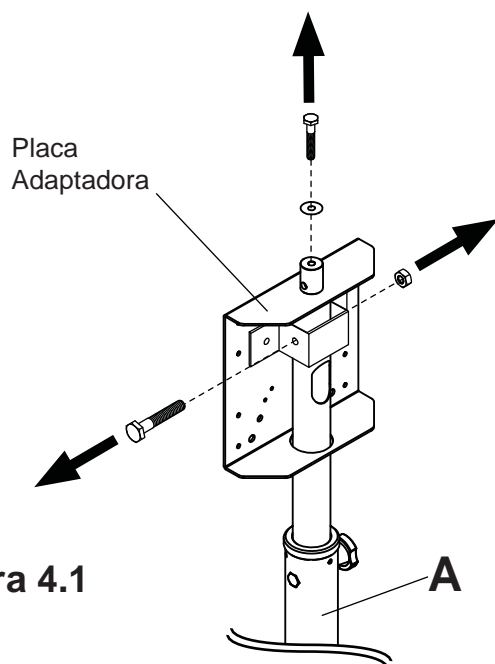


Figura 4.1

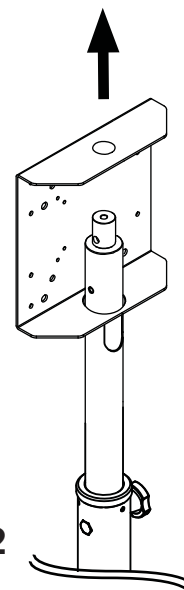


Figura 4.2

## Instalación y desinstalación de la pantalla plana

- 5 Seleccione el tornillo de seguridad que mejor se adapte a tu pantalla. Centro de soporte de adaptador de la columna (A) en la parte posterior de la pantalla y alinee los cuatro agujeros de montaje. Coloque la columna (A) a la pantalla con cuatro tornillos y cuatro arandelas con una llave allen (C) como se muestra en la figura 5.1. Si la pantalla tiene un golpeado o empotrada posterior puede utilizar espaciadores entre la pantalla y el soporte adaptador de la columna (A) como se muestra en la figura 5.2. El tornillo debe dar por lo menos tres vueltas completas en el agujero de instalación y debe quedar ajustado en su lugar.

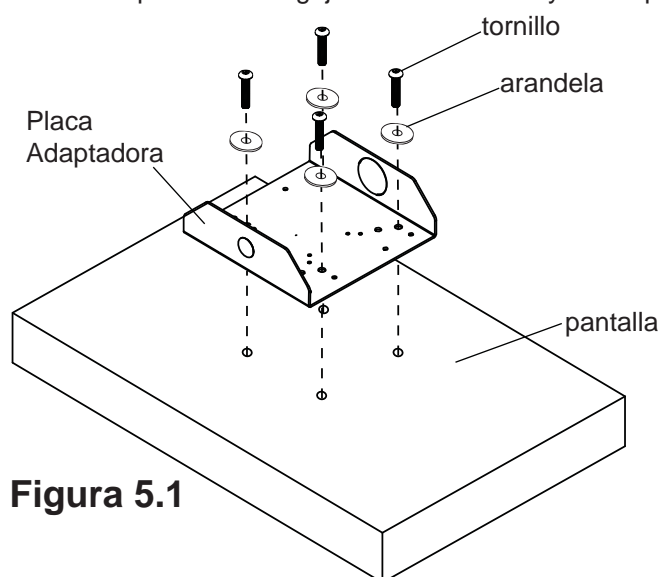


Figura 5.1

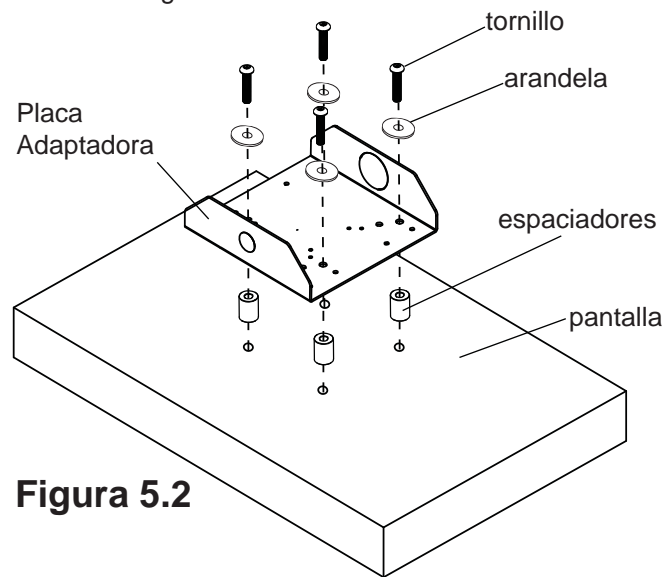


Figura 5.2

## Coloque la Placa del Adaptador en la Columna Ajustable

- 6 Deslice la placa del adaptador en la columna ajustable (A) como se muestra en la figura 6.1. Vuelva a instalar la tuerca y el perno en la parte posterior de la placa de adaptador con un 1/2" llave de tubo, como se muestra en la figura 6.2. Vuelva a instalar el tornillo y la arandela en la parte superior de la columna ajustable (A).

Figura 6.1

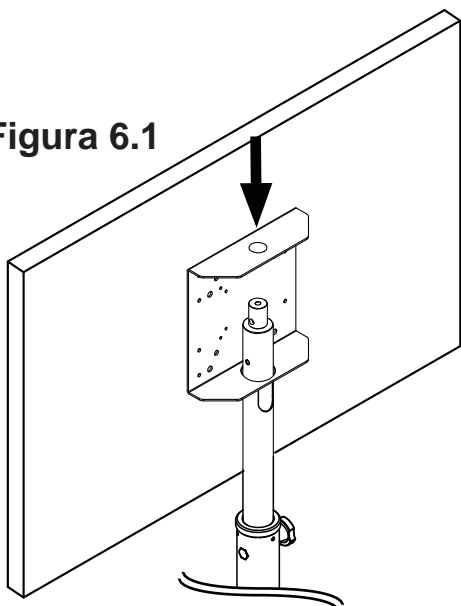
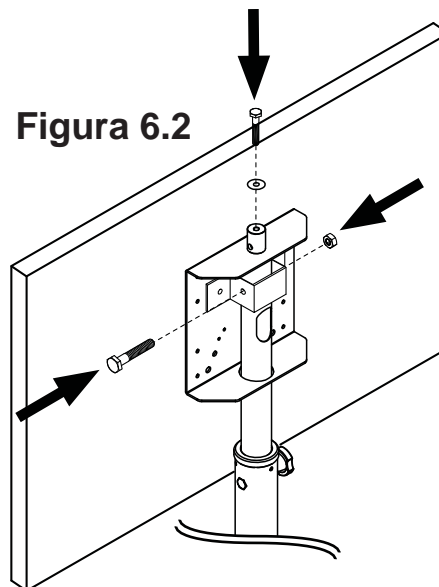
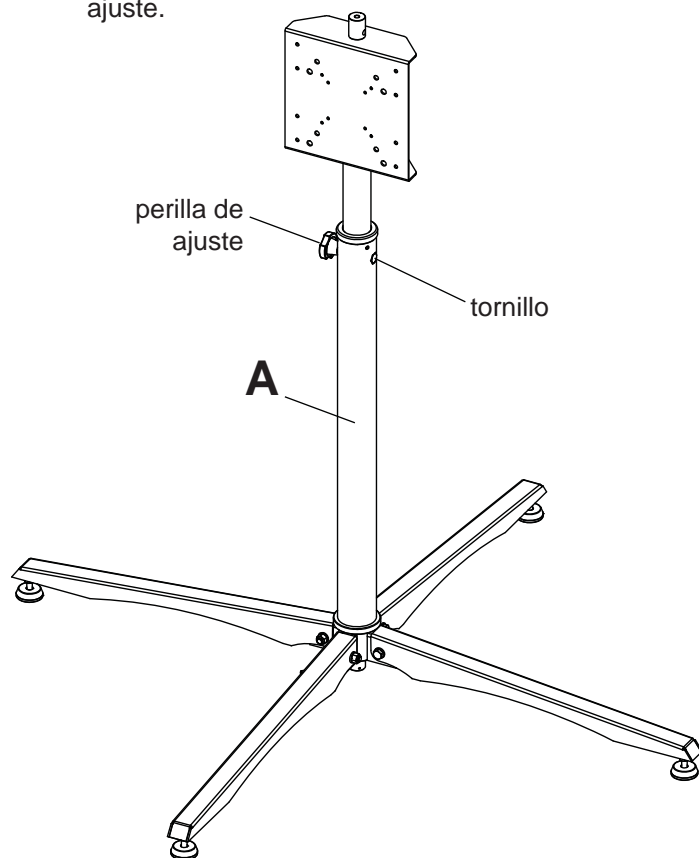


Figura 6.2



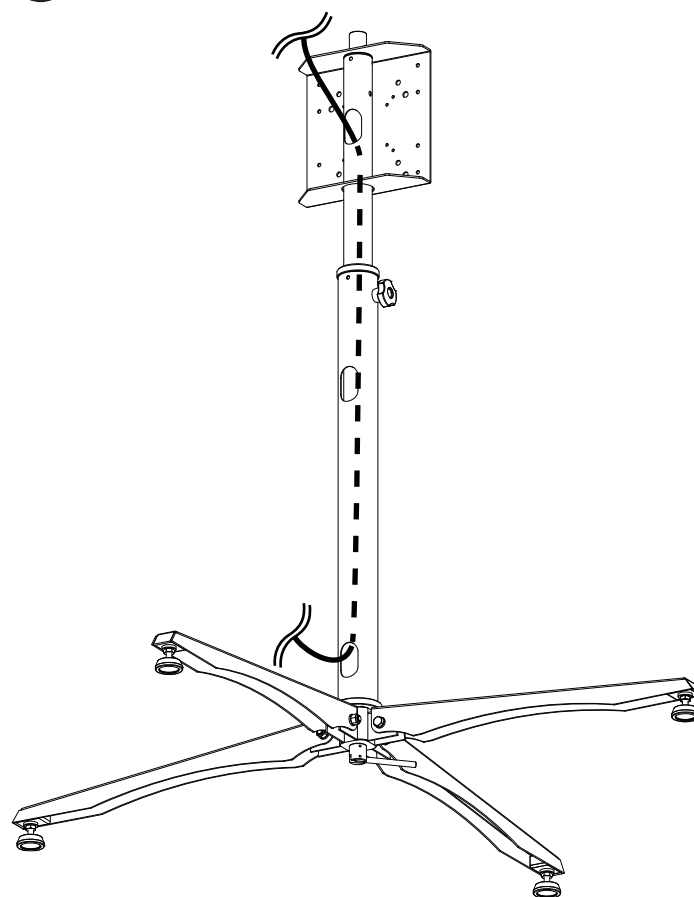
## Réglage de l'hauteur

- 7 Afloje la perilla de ajuste y retire el tornillo. Ajuste de la columna a la altura deseada. Insertar tornillo de nuevo en la columna (A) y apriete la perilla de ajuste.



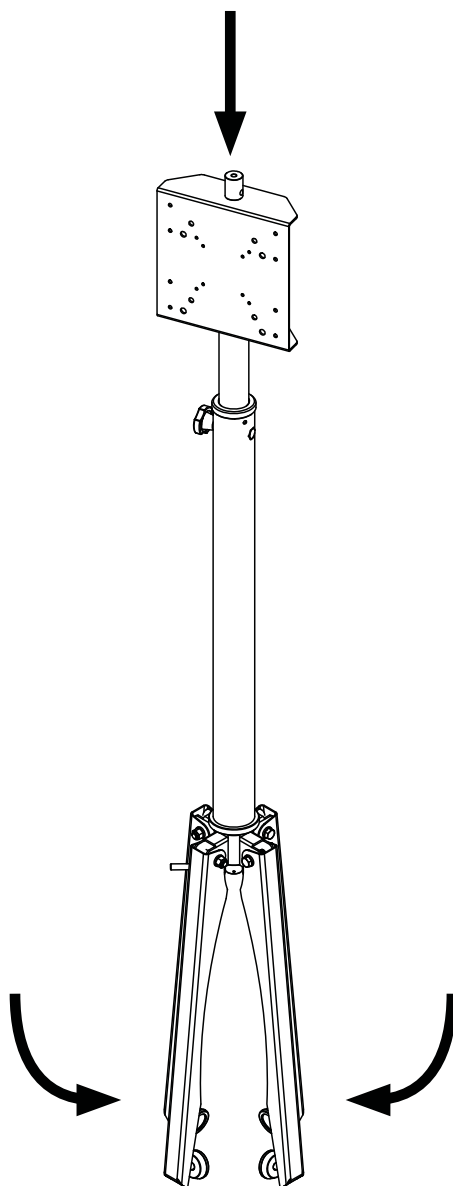
## Manejo de cables

- 8 Los cables pueden ser enviados a través de la columna (A) como se muestra.



## Colapso del Soporte

- 9 Ajuste la columna (A) a su menor altura, como se muestra en el paso siete. Cerrar las cuatro patas de soporte (B).

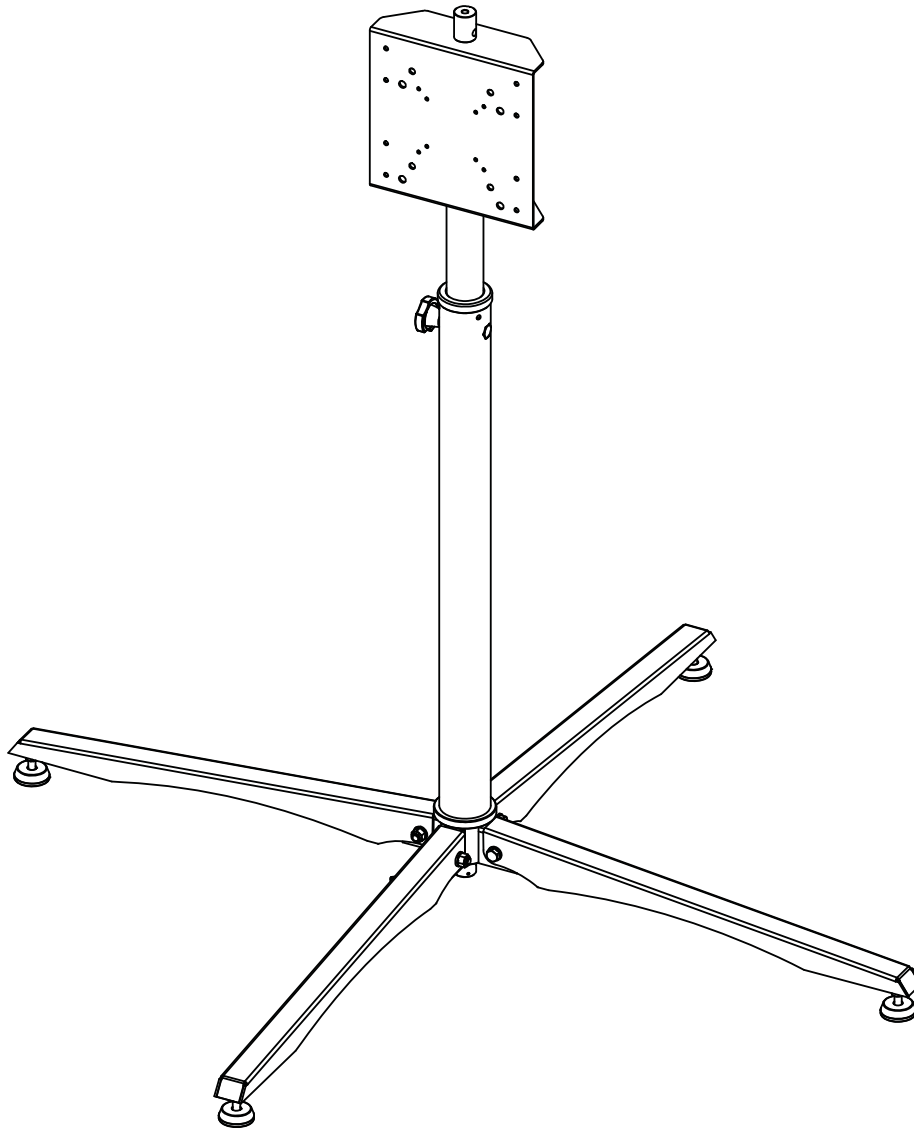


# Installation et assemblage: Practico socle pour écran plat de 42"

---

**Modèle:** FPZ-640

Capacité de charge maximale  
préconisée: 110lb (49 kg)

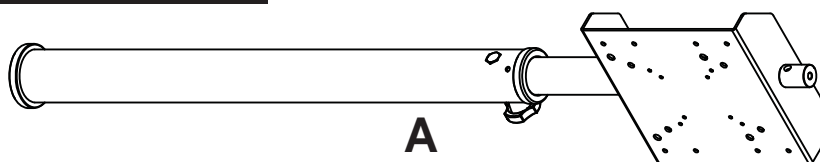
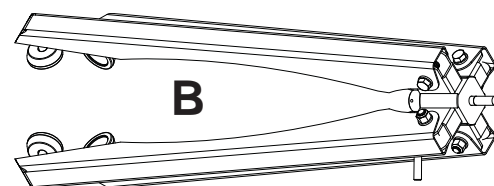


## ▲ AVERTISSEMENT

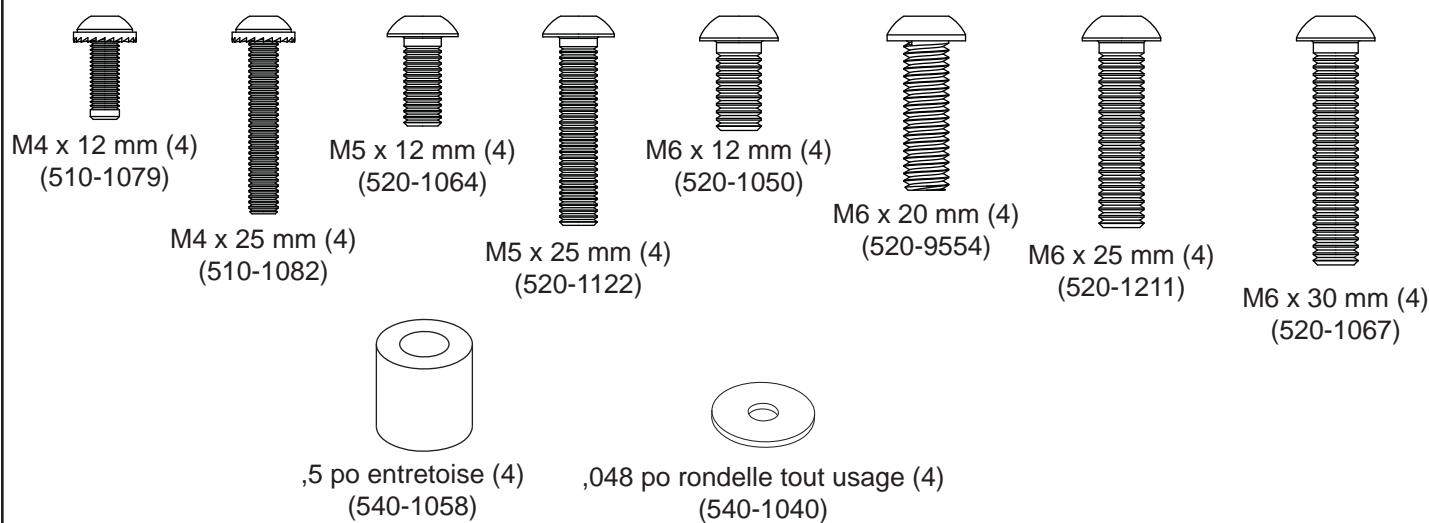
- Ne commencez pas à installer votre produit avant d'avoir lu et assimilé les instructions et les avertissements contenus dans cette fiche d'installation. Pour toute question concernant les instructions ou les avertissements, veuillez appeler le service à la clientèle de Peerless au 1-800-865-2112; tous les clients internationaux sont priés de contacter leur distributeur local.
- Ce produit doit être installé uniquement par quelqu'un possédant une bonne aptitude à la mécanique, une expérience de la construction immobilière et ayant bien compris ces instructions.
- Ne dépassez jamais la capacité de charge maximum. Reportez-vous à la page 11.
- Pour lever et positionner l'équipement en toute sécurité, faites-vous toujours aider par une autre personne ou utilisez un dispositif de levage mécanique.
- Serrez fermement les vis, mais sans excès. Un serrage excessif peut endommager les composants et en réduire considérablement la capacité de support.
- Ce produit est conçu uniquement pour un usage intérieur. L'utilisation de ce produit à l'extérieur peut causer une défaillance du produit et des blessures corporelles.

### Liste des pièces

Description	Qté.	Pièce n°
A colonne	1	201-1727
B support	1	201-1717
C clé hexagonale	1	560-1129



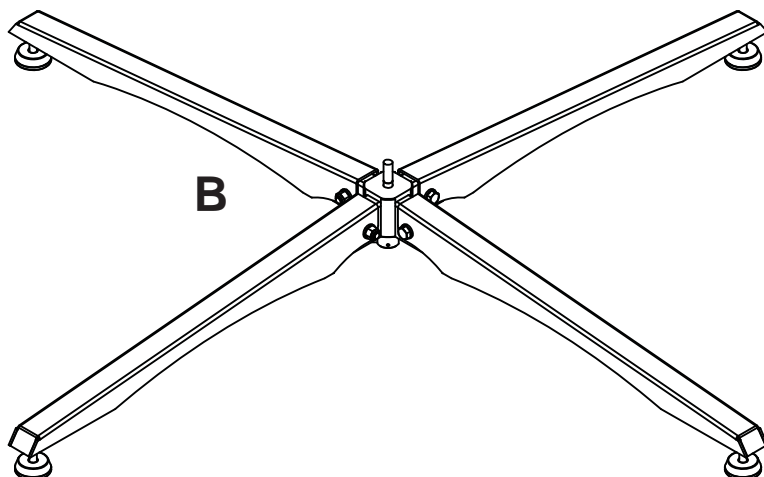
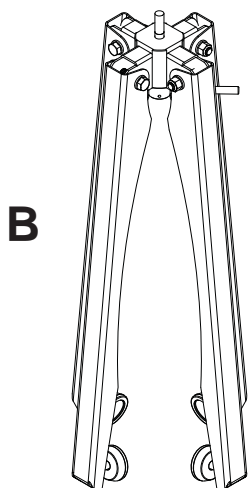
### Vis de Sécurité



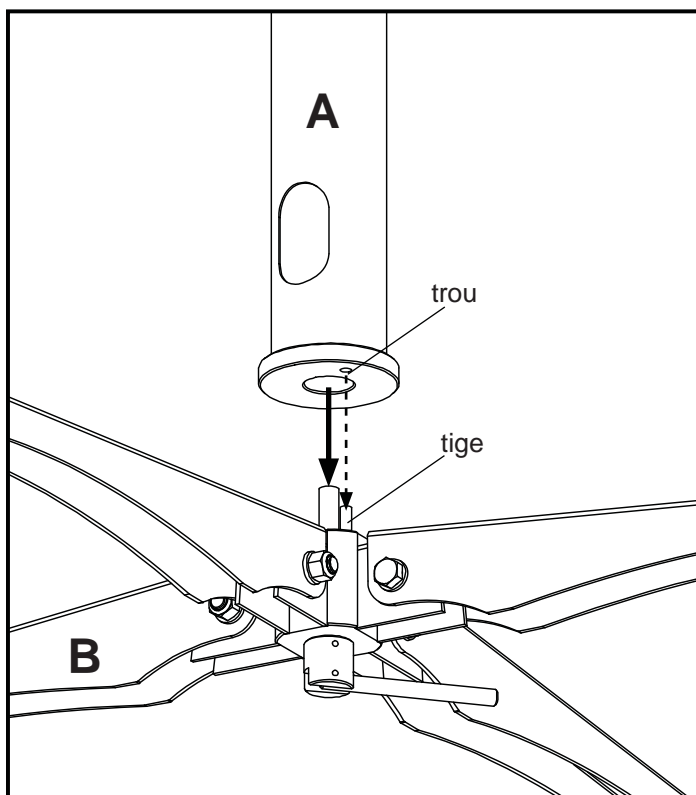
### Outils nécessaires au montage

- clé 1/2 po

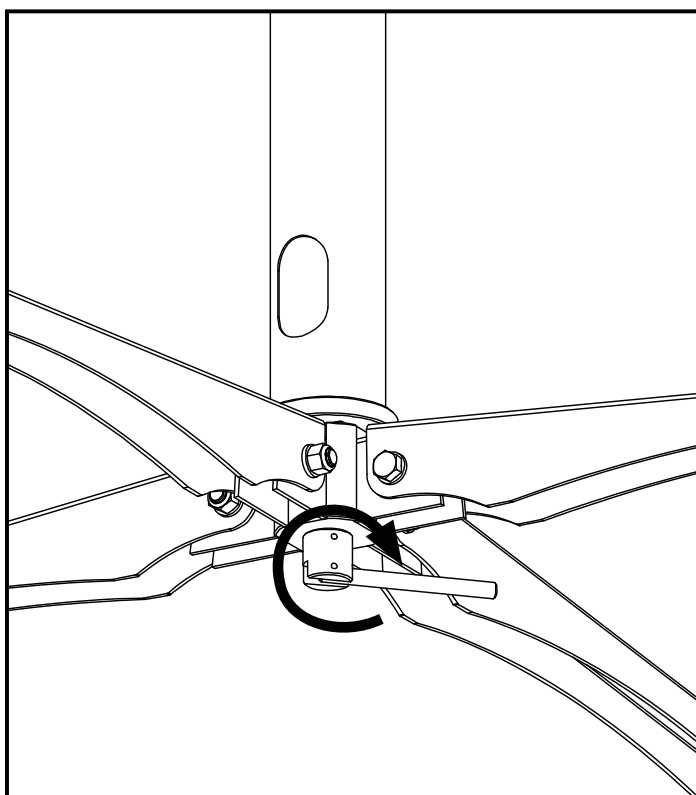
1 Ouvrez les quatre pattes de support (B).



2 Place colonne réglable (A) sur la base du support (B). Assurez-vous que la tige du pied (B) s'aligne avec le trou de la colonne réglable (A).



3 Tournez la poignée du support (B) de l'assurer à la colonne (A).



## Retirer la Plaque Adaptateur de la Colonne Réglable

- 4 Retirer la vis et la rondelle du haut de la colonne réglable (A) en utilisant un 1/2 po clé à douille, comme le montre la figure 4.1. Écrou hexagonal et le boulon retirer de l'arrière de la plaque adaptatrice. Slide plaque adaptatrice de la colonne réglable (A) au large comme le montre figure 4.2.

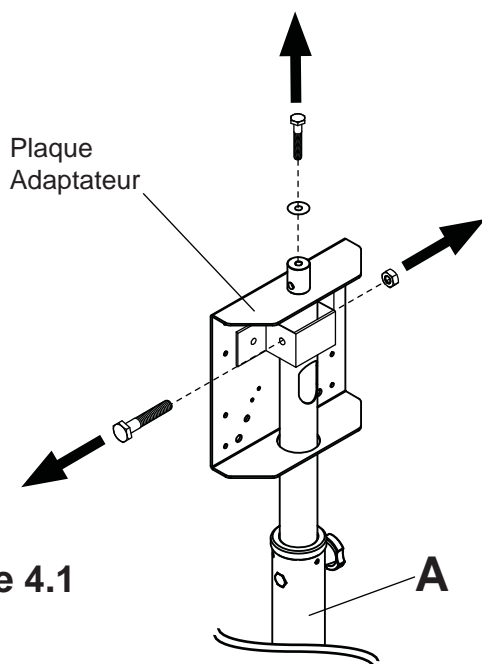


Figure 4.1

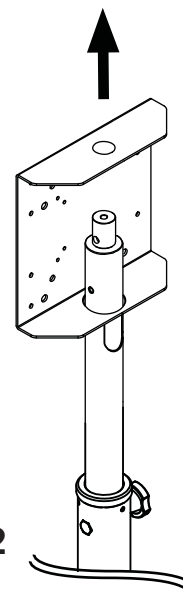


Figure 4.2

## Installation de l'écran plat sur la plaque murale

- 5 Sélectionnez la vis de sécurité qui répond le mieux à l'écran. Centre de support de l'adaptateur de la colonne (A) sur le dos de l'écran et alignez les quatre trous de montage. Fixer la colonne (A) à l'écran avec quatre vis et quatre rondelles en utilisant la clé Allen (C) comme le montre la figure 5.1. Si l'écran a une émoussés ou concaves retour entretoises peuvent être utilisés entre l'écran et le support adaptateur de la colonne (A) comme illustré à la figure 5.2. La vis doit effectuer au moins trois tours complets dans le trou de fixation et tenir solidement en place.

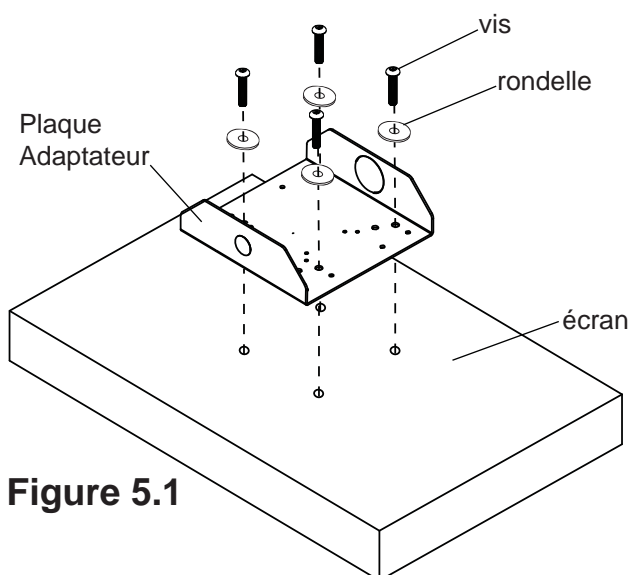


Figure 5.1

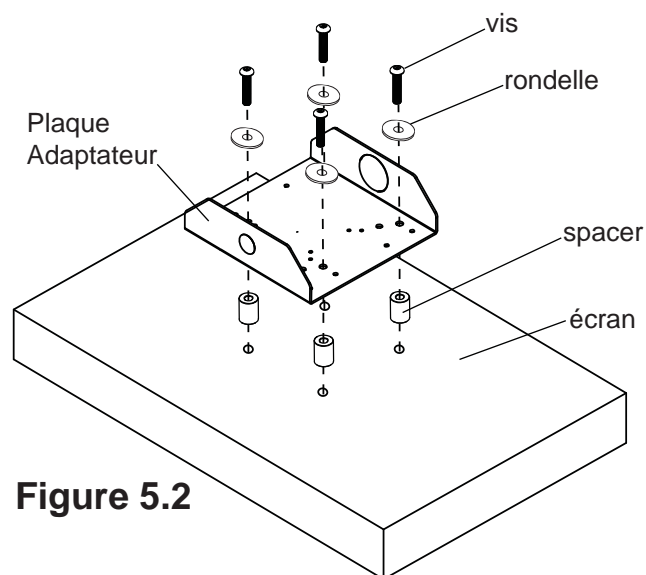


Figure 5.2



## Place Plaque D'adaptation sur la Colonne Réglable

- 6 Glisser la plaque d'adaptation sur la colonne réglable (A) comme le montre la figure 6.1. Remonter l'écrou et le boulon sur le dos de la plaque adaptatrice avec un 1/2 po clé à douille "comme le montre la figure 6.2. Réinstaller la vis et la rondelle sur le dessus de la colonne réglable (A).

Figure 6.1

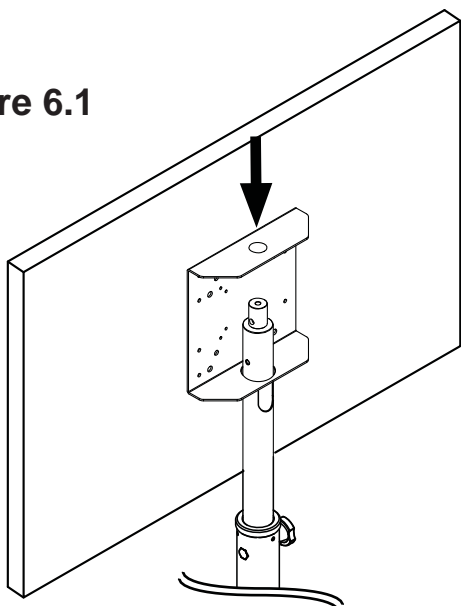
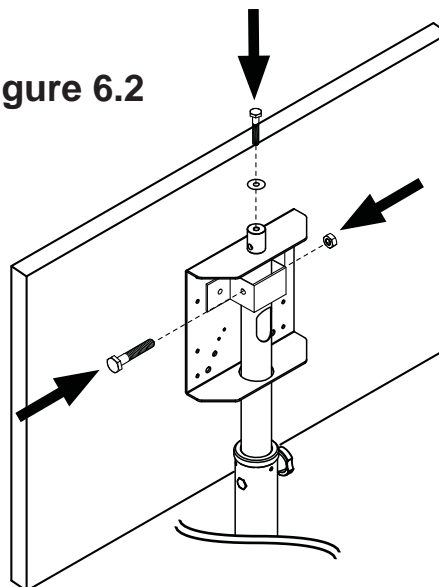
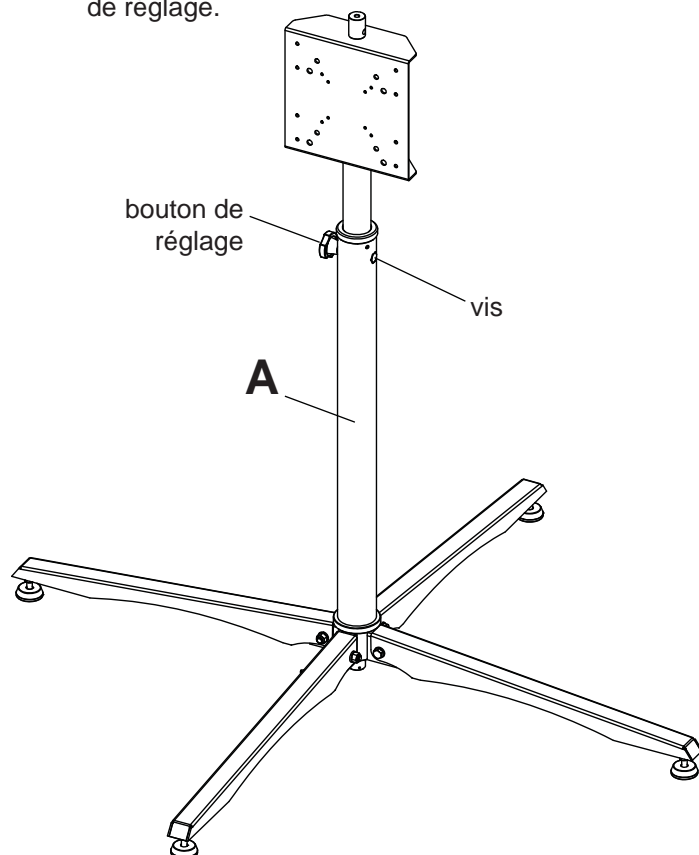


Figure 6.2



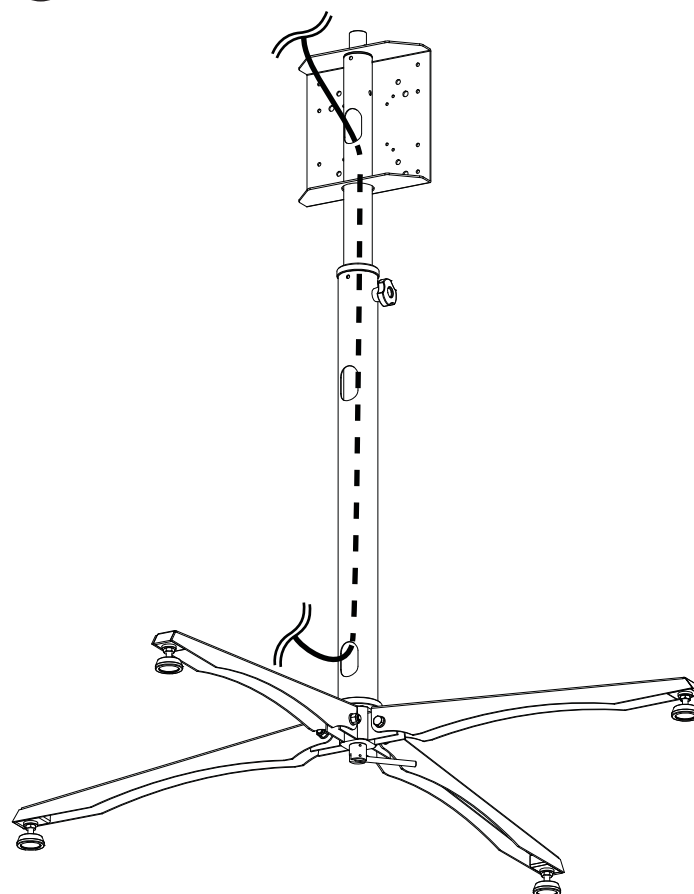
## Réglage de l'hauteur

- 7 Desserrer la molette de réglage et de retirer la vis. Ajuster la colonne à la hauteur désirée. Vis Insérez de nouveau dans la colonne (A) et serrez le bouton de réglage.



## Organisation des câbles

- 8 Câbles mai être acheminés par la colonne (A) comme indiqué.



## Effondrement de Support

- 9 Ajuster la colonne (A) à son plus bas la hauteur comme indiqué à l'étape sept ans. Fermer les quatre pattes de support (B).

