



Neumann.Control software

- EN** For advanced configuration and control of the KH 80 DSP via a network we recommend using the **Neumann.Control** software, which is available at www.neumann.com.
- DE** Für die erweiterte Konfiguration und Bedienung des KH 80 DSP per Netzwerk empfehlen wir die Software **Neumann.Control**, die unter www.neumann.com erhältlich ist.
- FR** Afin de procéder à la configuration avancée du KH 80 DSP et de l'utiliser en réseau, nous vous recommandons l'application '**Neumann.Control**', disponible sur le site www.neumann.com.
- IT** Per la configurazione e l'utilizzo avanzati del KH 80 DSP tramite rete consigliamo l'app **Neumann.Control**, disponibile sul sito www.neumann.com.
- ES** Para la configuración avanzada y el manejo a través de la red del KH 750 DSP, recomendamos la aplicación **Neumann.Control**, disponible en www.neumann.com.
- PT** Para a configuração avançada e a operação da KH 80 DSP através da rede, recomendamos a utilização da aplicação **Neumann.Control** que se encontra disponível em www.neumann.com.
- NL** Voor het uitgebreid configureren en bediening van de KH 80 DSP via het netwerk bevelen we de op www.neumann.com verkrijgbare **Neumann.Control**-app aan.
- PL** W celu dokonania rozszerzonej konfiguracji i obsługi KH 80 DSP za pomocą sieci zalecamy skorzystanie z aplikacji **Neumann.Control** dostępnej na stronie www.neumann.com.
- SE** För utökad konfiguration och styrning av KH 80 DSP via nätverk rekommenderar vi appen **Neumann.Control**, som finns på www.neumann.com.
- DK** Med henblik på den udvidede konfiguration og betjening af KH 80 DSP via netværk anbefaler vi **Neumann.Control** App, som kan hentes på www.neumann.com.
- FI** Kaiuttimen KH 80 DSP lisäasetusten määrittelyä ja verkon välityksellä tapahtua käyttöä varten suosittelemme asentamaan **Neumann.Control**-sovelluksen, joka on saatavissa osoitteesta www.neumann.com.
- GR** Για την προηγμένη ρύθμιση και τον χειρισμό του KH 80 DSP μέσω δικτύου, συνιστάται η χρήση της εφαρμογής **Neumann.Control** App, η οποία είναι διαθέσιμη στη διεύθυνση www.neumann.com.
- TR** KH 80 DSP'nin gelişmiş yapılandırması ve ağ yoluyla denetimi için, www.neumann.com adresinden ulaşabileceğiniz **Neumann.Control** Uygulamasını kullanmanızı öneririz.
- RU** Для расширенной настройки и управления KH 750 DSP по сети рекомендуем использовать приложение **Neumann.Control**, которое можно загрузить с сайта www.neumann.com.
- ZH** 我们推荐使用**Neumann.Control** App (请访问www.neumann.com进行下载), 以通过网络对KH 80 DSP进行高级配置和操作。
- TW** 我們建議使用**Neumann.Control** App (請登錄www.neumann.com進行下載), 以便透過網絡對KH 80 DSP進行高級配置和操作。
- JA** ネットワーク経由でのKH 80 DSPの拡張設定と操作を行うには、www.neumann.comで入手可能な**Neumann.Control** Appをお勧めします。
- KO** 네트워크를 통한 KH 80 DSP의 확장 구성 및 조작 시 www.neumann.com에서 제공되는 **Neumann.Control** App을 사용할 것을 권장합니다.



NEUMANN.BERLIN

► KH 80 DSP

TWO-WAY ACTIVE LOUDSPEAKER



- Quick Guide
- Kurzanleitung
- Guide rapide
- Guida rapida
- Guía de inicio rápido
- Guia rápido
- Beknopte handleiding
- Krótka instrukcja obsługi
- Snabbguide
- Kort vejledning
- Pikaohje
- Γρήγορος οδηγός
- Kısa kılavuz
- Краткая инструкция
- 简要说明
- 快速使用指南
- クイックガイド
- 요약 안내서

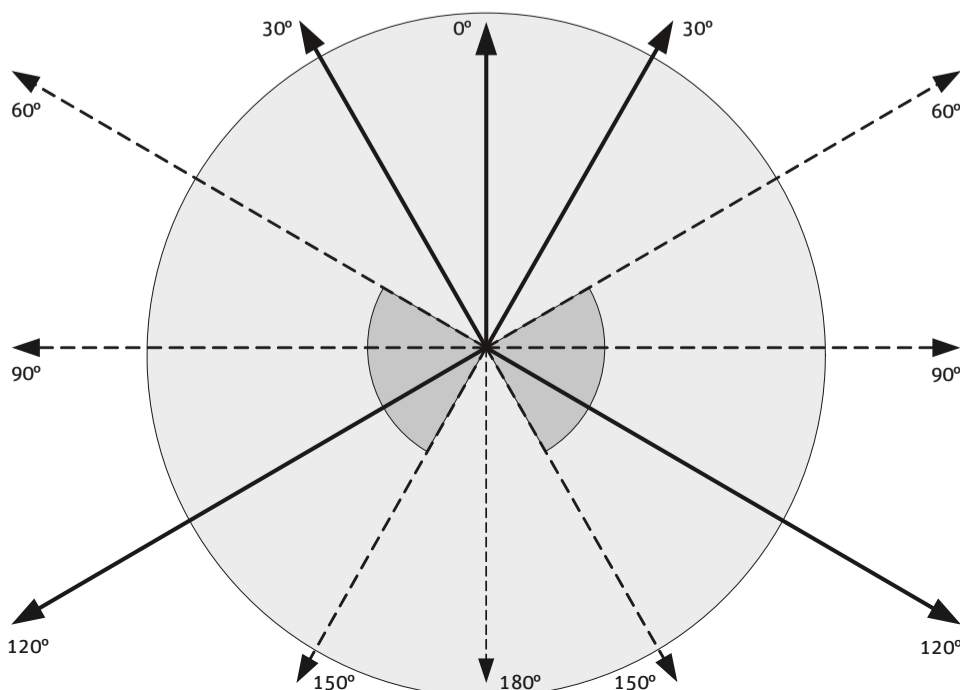
GEORG NEUMANN GMBH · LEIPZIGER STR. 112 · 10117 BERLIN · GERMANY
 TEL +49 (0)30 / 41 77 24 -0 · FAX -50 · HEADOFFICE@NEUMANN.COM · WWW.NEUMANN.COM

PUBL. 10/18 - 581301/A01

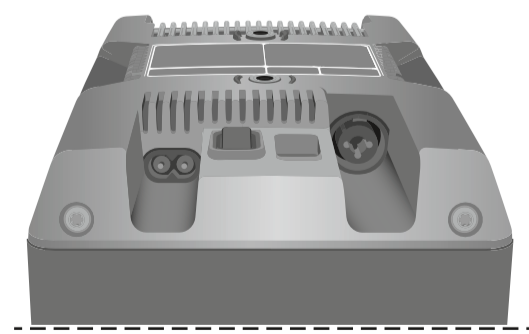
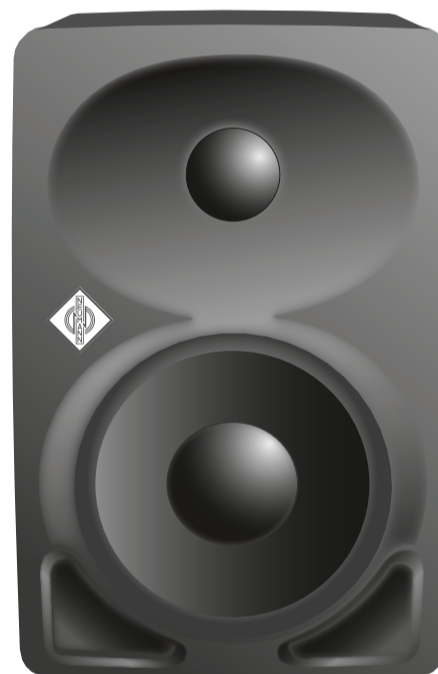
Product properties	
Power supply	100 to 240 V~, 50/60 Hz
Power consumption (230 V / 100 V)	Standby <330 mW / <50 mW Idle 9 W / 8 W Full output 180 W
Dimensions (H x W x D)	233 x 154 x 194 mm (9 1/8" x 6" x 7 5/8")
Weight	3.4 kg (7 lbs 8 oz)

A complete list of specifications can be found on the product page at www.neumann.com. | Eine vollständige Liste technischer Daten finden Sie auf der Produktseite unter www.neumann.com. | Vous trouverez une liste complète des caractéristiques techniques sur la page produit du site www.neumann.com. | L'elenco completo dei dati tecnici si trova nella pagina del prodotto del sito www.neumann.com. | Encontrará una lista completa de las especificaciones técnicas en la página del producto en www.neumann.com. | Na página do produto em www.neumann.com encontra uma lista completa dos dados técnicos. | Een volledige lijst met de technische specificaties vindt u op de productpagina op www.neumann.com. | Kompletna lista danych technicznych znajduje się na stronie produktu pod adresem www.neumann.com. | Fullständig teknisk data finns på produktsidan på www.neumann.com. | Du kan finde en fuldstændig liste med de tekniske data på produktsiden på www.neumann.com. | Täydelliset tekniset tiedot ovat saatavissa tuotesivulta osoitteesta www.neumann.com. | Για την πλήρη λίστα των τεχνικών χαρακτηριστικών, ανατρέξτε στη σελίδα του προϊόντος στη διεύθυνση www.neumann.com. | Teknik özellikler listesinin tamamını www.neumann.com adresinde yer alan ürün sayfasında bulabilirsiniz. | Полный перечень технических характеристик можно найти на странице изделия на сайте www.neumann.com. | 完整的技术数据列表请参见www.neumann.com上的产品页面。 | 完整的技術數據列表請查看www.neumann.com網站上的產品頁。 | 技術データの完全な一覧は、www.neumann.comの製品ページにあります。 | 기술 데이터의 전체 목록은 제품 웹사이트 www.neumann.com을 참조하십시오. |

Installation angles



Product Overview

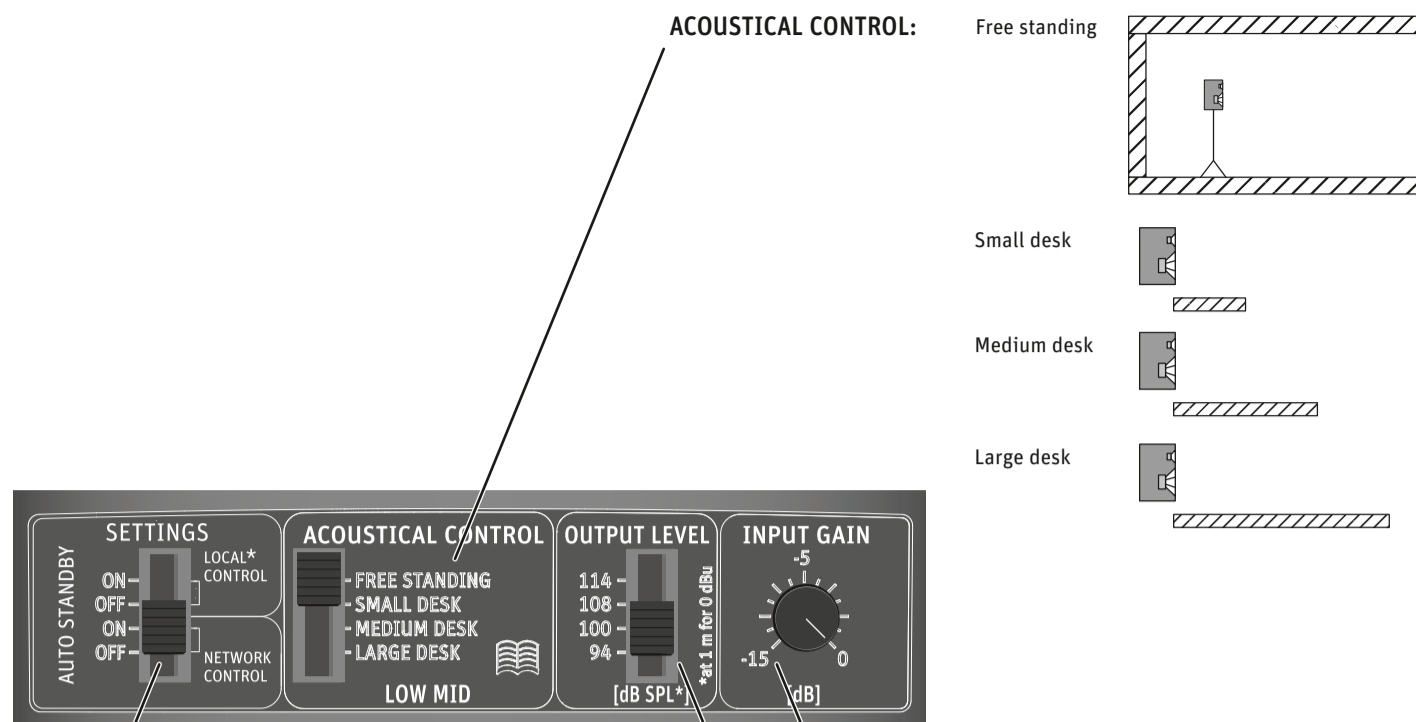


Instruction manual | Bedienungsanleitung | Notice d'emploi | Istruzioni per l'uso | Instrucciones de manejo | Manual de instruções | Gebruiksaanwijzing | Instrukcja obsługi | Bruksanvisning | Betjeningsvejledning | Käyttöohje | Οδηγίες λειτουργίας | Kullanım kılavuzu | Инструкция по эксплуатации | 使用说明书 | 使用説明書 | 取扱説明書 | 사용 설명서 |

www.neumann.com | KH 80 DSP

Controls

For advanced configuration and control of the KH 80 DSP via a network we recommend using the Neumann.Control software, which is available at www.neumann.com.



SETTINGS: Control Mode and Auto Standby

- LOCAL CONTROL ON: Control via back panel, Auto Standby on (default: 90 min)
- LOCAL CONTROL OFF: Control via back panel, Auto Standby off
- NETWORK CONTROL ON: Control via Neumann.Control software, Auto Standby on (default: 90 min)
- NETWORK CONTROL OFF: Control via Neumann.Control software, Auto Standby off

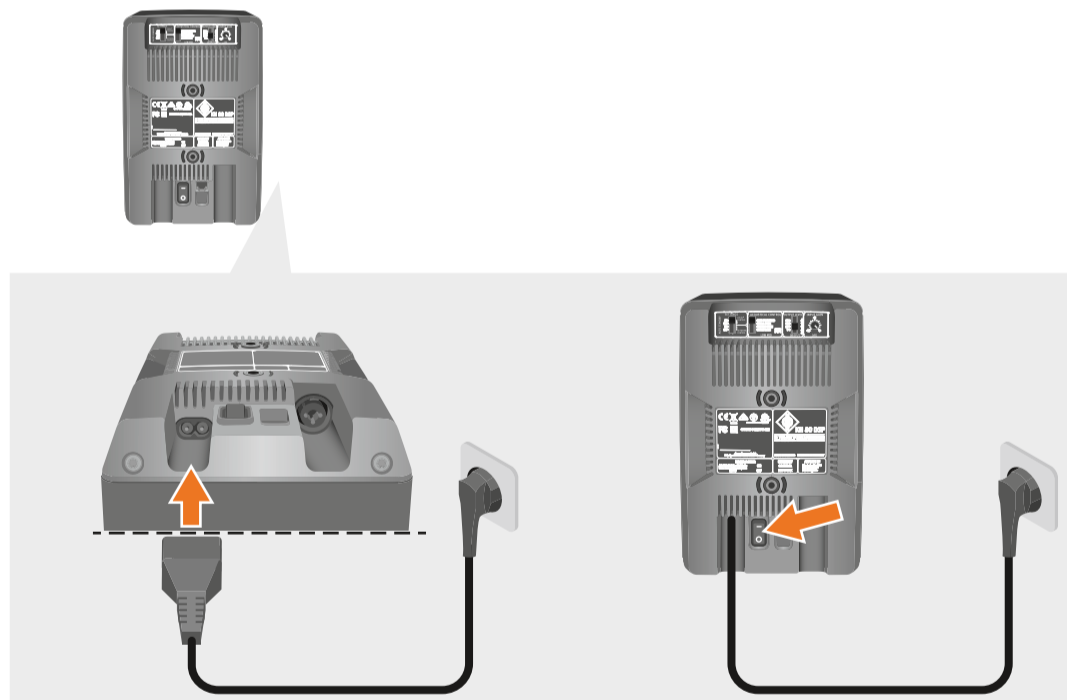
OUTPUT LEVEL and INPUT GAIN:

Adjusts the dB SPL output level of the loudspeaker for a given dBu input level.

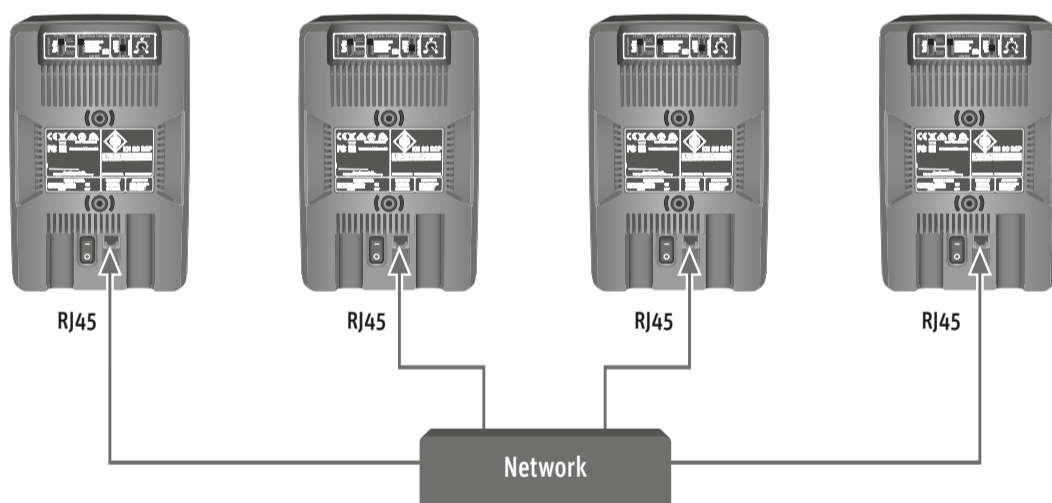
A detailed instruction manual can be found at: | Eine ausführliche Bedienungsanleitung finden Sie unter: | Vous trouverez une notice d'emploi détaillé sur: | Le istruzioni per l'uso dettagliate sono disponibili su: | Encontrará unas instrucciones de manejo detalladas en: | Consulte o manual de instruções detalhado em: | Een uitvoerige gebruiksaanwijzing staat onder: | Szczegółowa instrukcja obsługi jest dostępna na: | En utförlig bruksanvisning kan hämtas på: | Du kan finde en udførlig betjeningsvejledning på: | Yksityiskohtainen käyttöohje on saatavissa kohdasta: | Οι αναλυτικές οδηγίες λειτουργίας διατίθενται: | Ayrıntılı bir kullanım kılavuzu için bkz: | Подробную инструкцию по эксплуатации можно найти здесь: | 获取详细的使用说明书请访问: | 若要取得詳細的使用說明書, 請造訪: | 詳しい取扱説明書は以下でご覧ください: | 상세 사용 설명서는 다음 주소에 있습니다.

www.neumann.com | KH 80 DSP

Power



Network control



For advanced configuration and control of the KH 80 DSP via a network we recommend using the Neumann.Control software, which is available at www.neumann.com.

Analog audio

