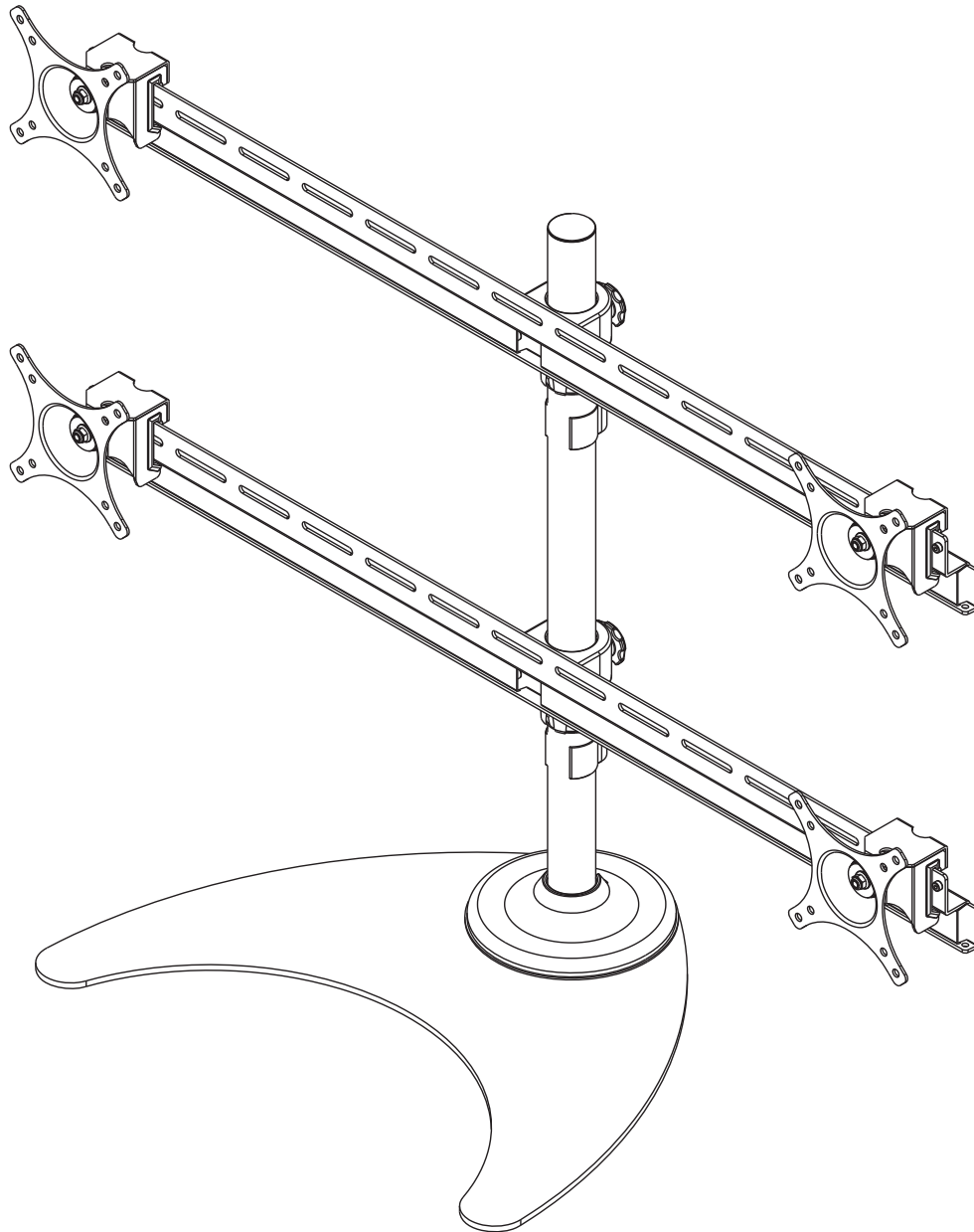




Installation and Assembly: Quad Monitor Stand for up to 24" Monitors

Models: LCZ-4F430B



Max Load Capacity per display: 19.8 lb (9 kg)

NOTE: Read entire instruction sheet before you start installation and assembly.

WARNING

- Do not begin to install your Peerless product until you have read and understood the instructions and warnings contained in this Installation Sheet. If you have any questions regarding any of the instructions or warnings, please call Peerless customer care at 1-800-865-2112.
- This product should only be installed by someone of good mechanical aptitude, has experience with basic building construction, and fully understands these instructions.
- Make sure that the supporting surface will safely support the combined load of the equipment and all attached hardware and components.
- Never exceed the Maximum Load Capacity. See page one.
- Always use an assistant or mechanical lifting equipment to safely lift and position equipment.
- Tighten screws firmly, but do not overtighten. Overtightening can damage the items, greatly reducing their holding power.
- Be sure to use designated fasteners and tools to assemble product. If correct fasteners and tools are not used, product may fail.

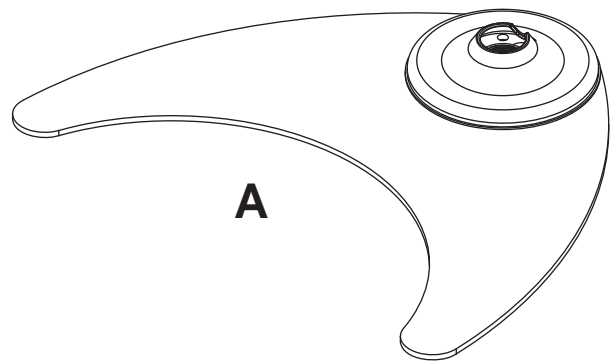
Table of Contents

Parts List.....	3
Installation of Base	4
Attaching Mounting Plates to Display	6

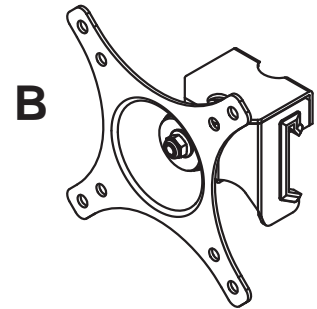
Before you begin, make sure all parts shown are included with your product.

Parts List

Description	Qty
A base	1
B mounting bracket	4
C pole	1
D lock collar	2
E crossbar	2
F M4 x 12mm screw	16
G M4 x 30mm screw	16
H spacer	16
I knob	4
J cable clip	2
K 3mm allen wrench	1
L 4mm allen wrench	1

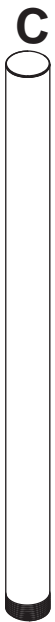


A



B

Parts may appear slightly different than illustrated.



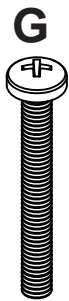
C



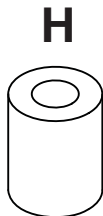
D



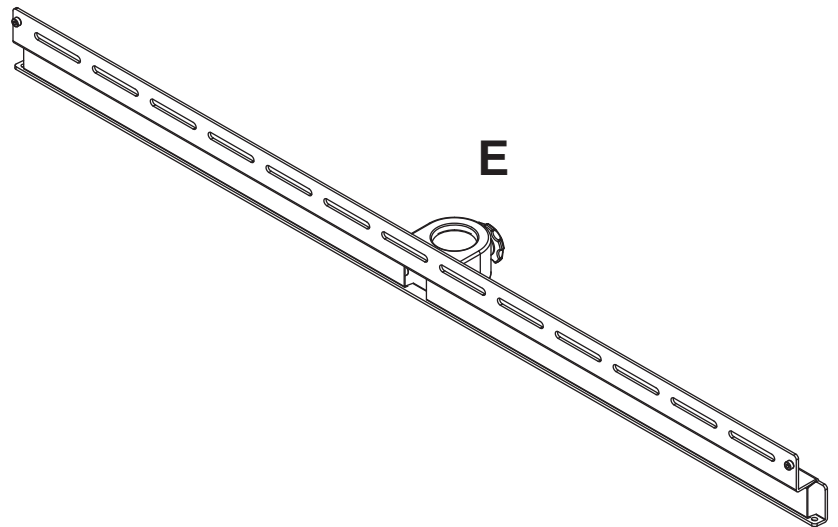
F



G



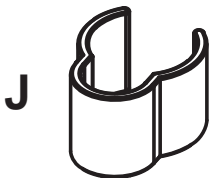
H



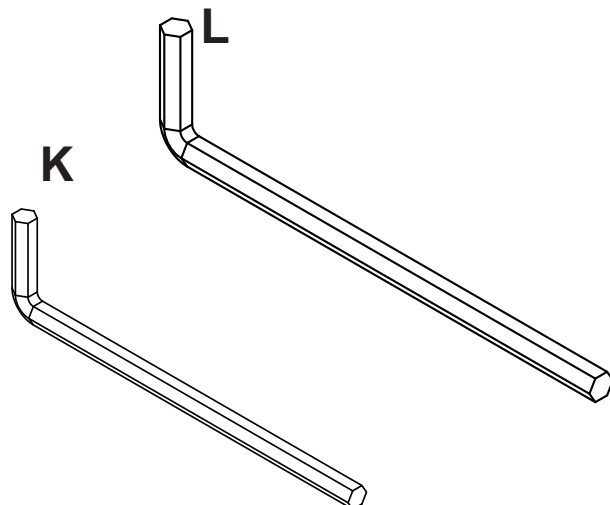
E



I



J



K

L

Installation of Base

- 1 Remove base cover from base (**A**) as shown in figure 1.1.
Hand tighten pole (**C**) onto base (**A**) as shown in figure 1.2. Tighten set screw to secure pole using 3mm allen wrench (**K**) as shown in rear view.

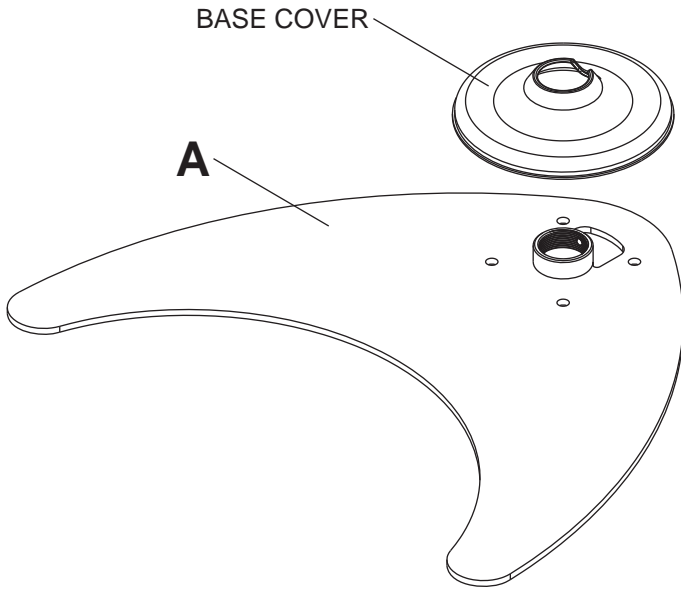


fig 1.1

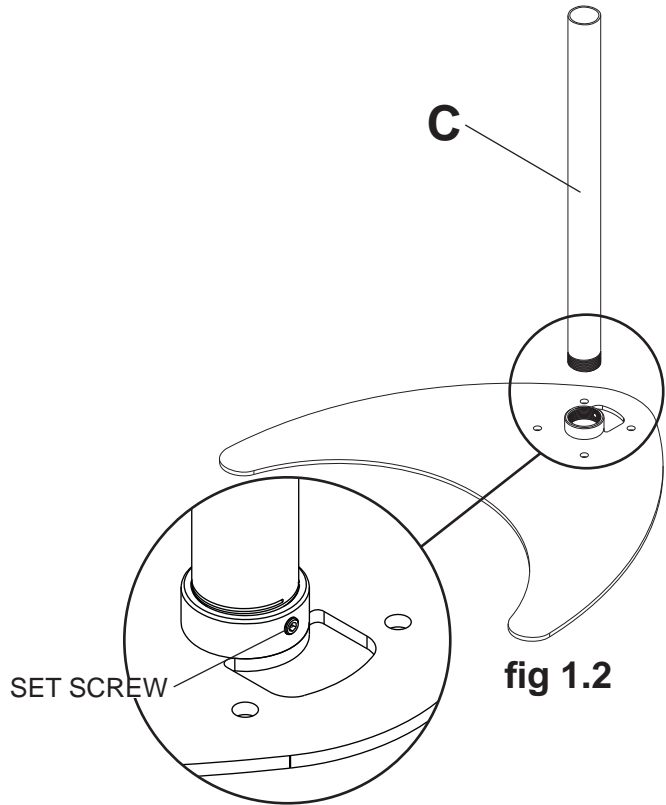
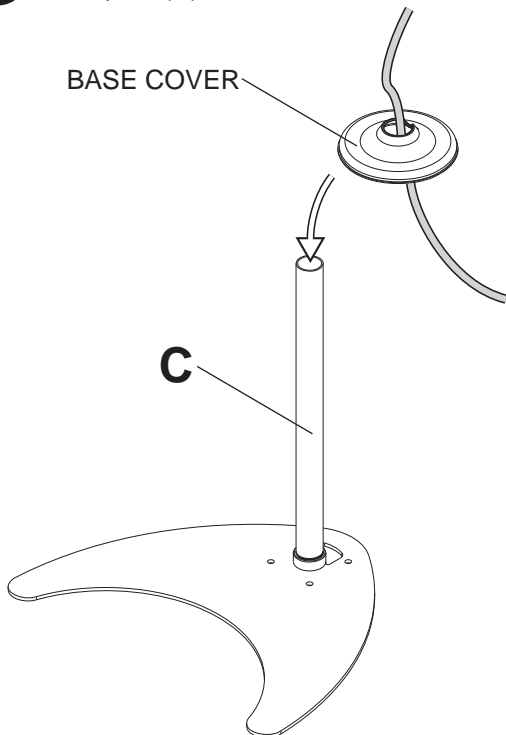


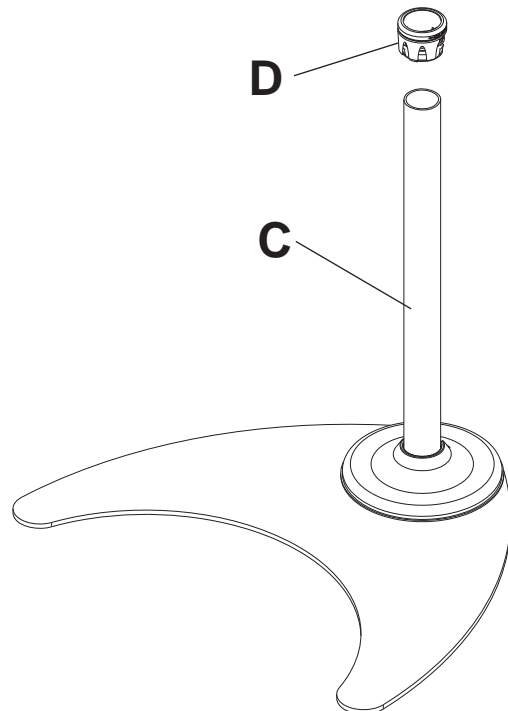
fig 1.2

REAR VIEW

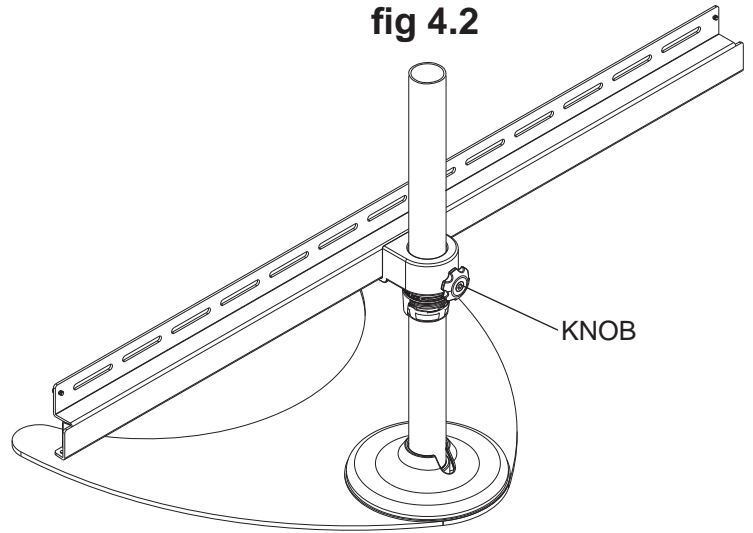
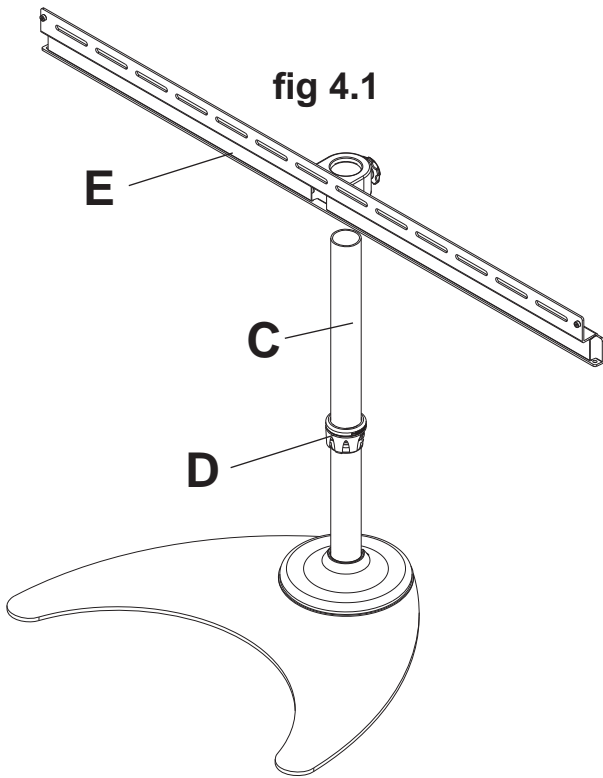
- 2 Feed cables through base cover. Insert base cover onto pole (**C**).



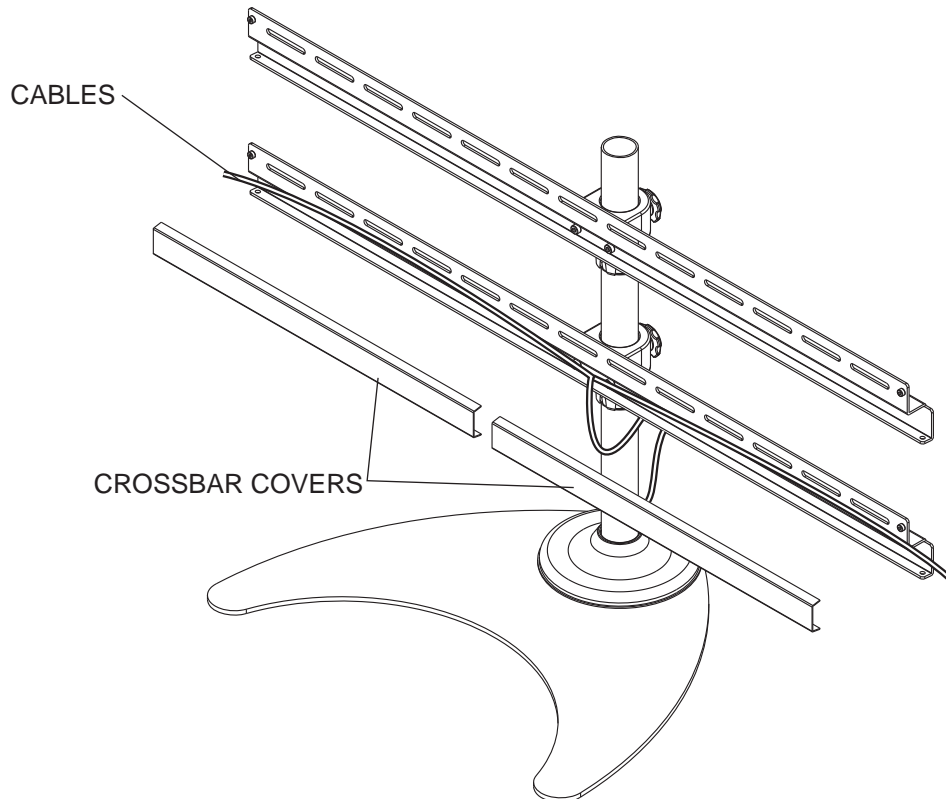
- 3 Insert lock collar (**D**) onto pole (**C**).
Adjust to desired height and tighten by hand.



- 4 Insert crossbar (E) onto pole (C) and let it rest on lock collar (D) as shown in figure 4.1.
Adjust rotation of crossbar and hand tighten knob as shown in figure 4.2.
Repeat steps 3 and 4 for second lock collar (D) and crossbar (E).



- 5 Cables may be routed through crossbar by removing crossbar covers.



Attaching Mounting Plates to Display

⚠ WARNING

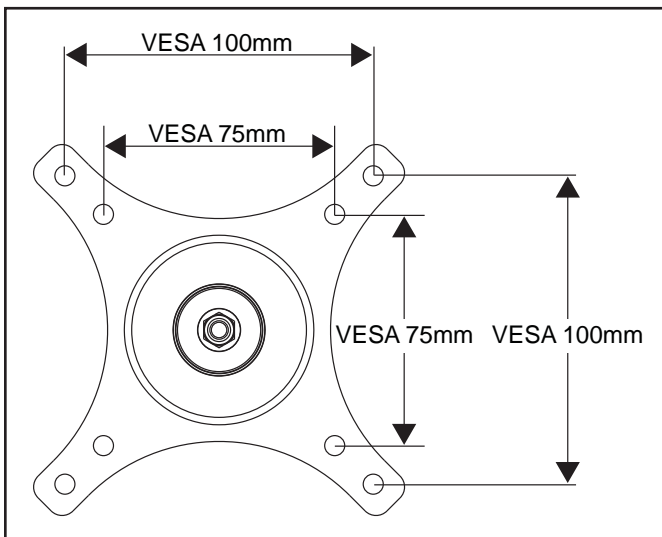
- Tighten screws so mounting plates are firmly attached. Do not tighten with excessive force. Overtightening can cause stress damage to screws, greatly reducing their holding power and possibly causing screw heads to become detached. Tighten to 40 in. • lb (4.5 N.M.) maximum torque.
- If screws don't get three complete turns in the screen inserts or if screws bottom out and bracket is still not tightly secured, damage may occur to screen or product may fail.

6 To prevent scratching the screen, set a cloth on a flat, level surface that will support the weight of the display. Place display face side down. If display has knobs on the back, remove them to allow the mounting plates to be attached. Place mounting plates (**B**) on back of display.

Choose hole pattern as shown in detail 1.

FOR DISPLAYS WITH FLAT BACKS: Attach mounting plates (**B**) to display using four 12mm screws (**F**) as shown in figure 6.1.

FOR DISPLAYS WITH RECESSED BACKS: Attach mounting plates (**B**) to display using four 30mm screws (**G**) and four spacers (**H**) as shown in figure 6.2.



DETAIL 1

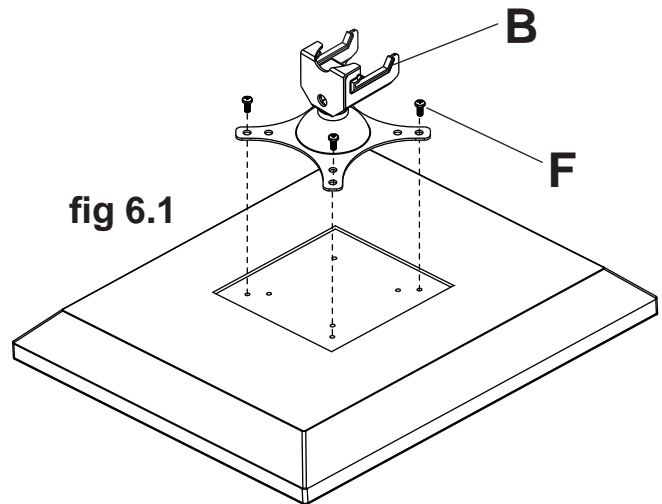


fig 6.1

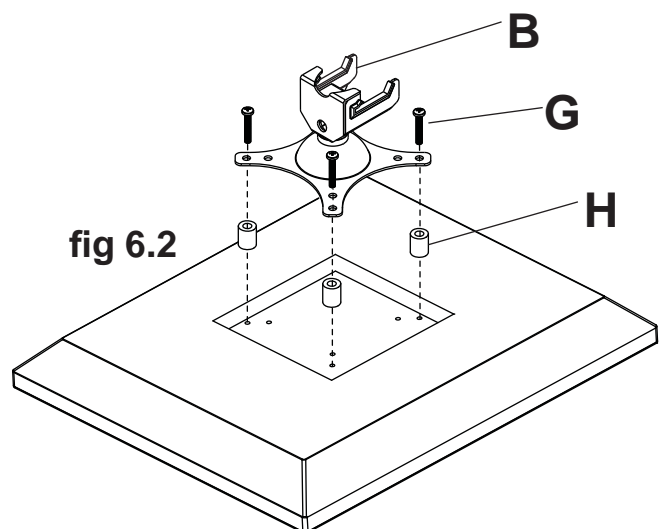
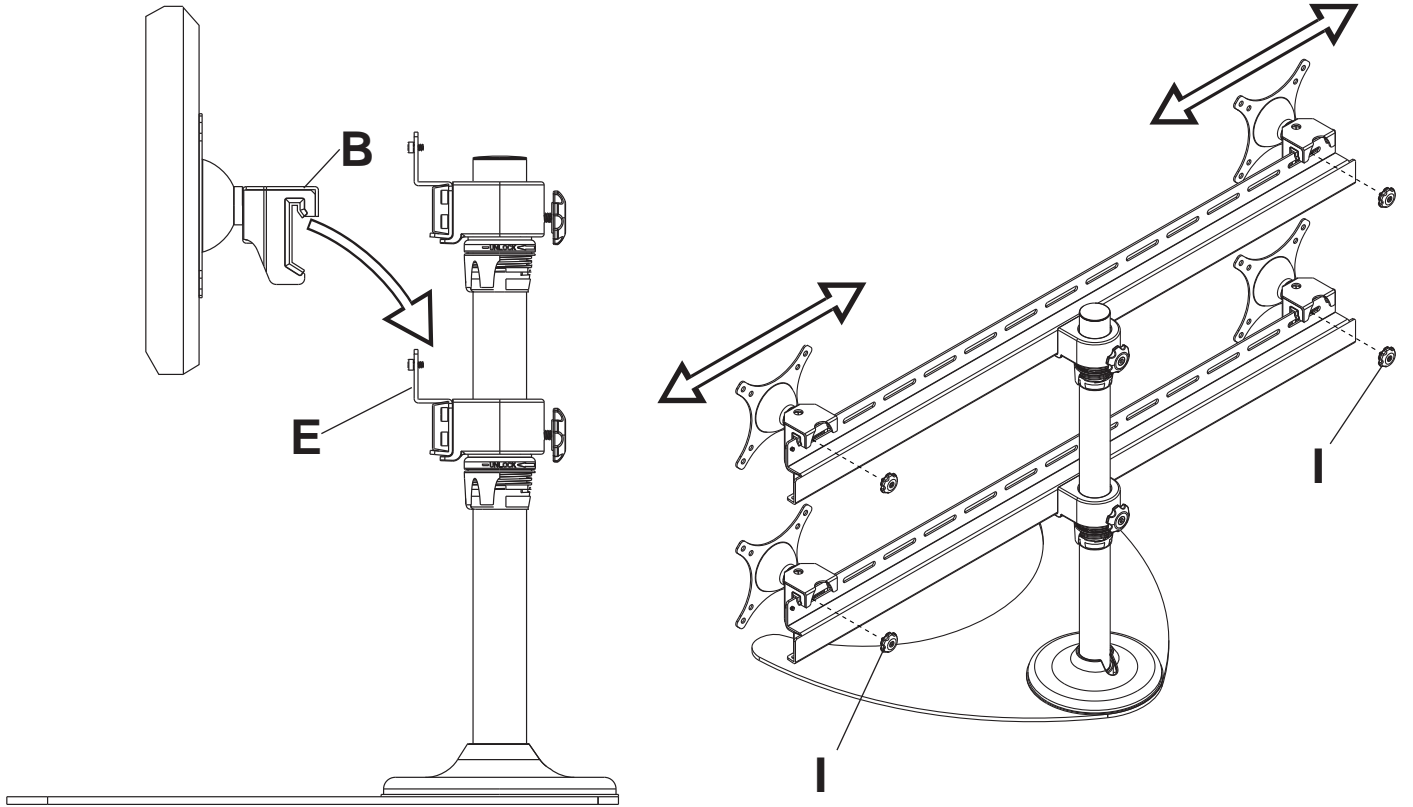


fig 6.2

7

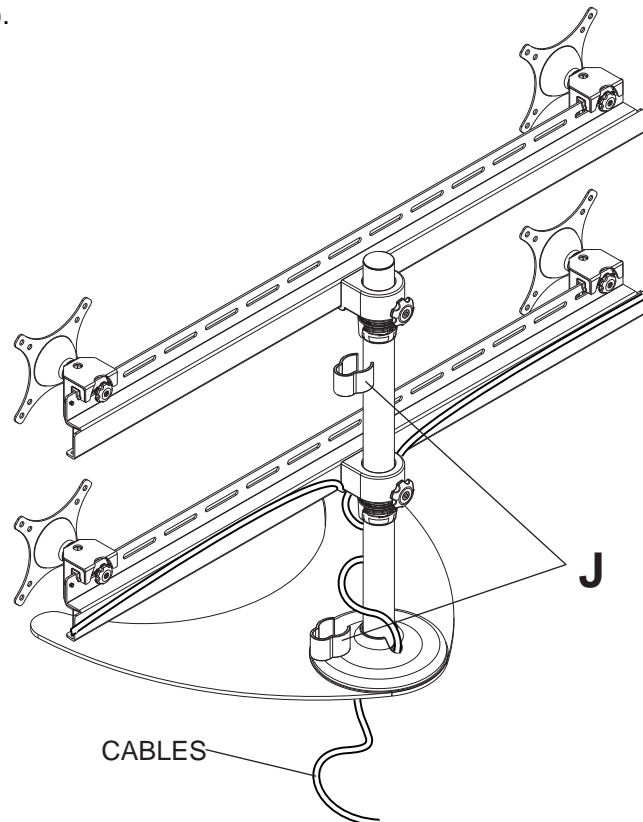
Hook mounting brackets (B) onto crossbar (E).

Adjust position of displays horizontally to desired location and install knobs (I) into rear of mounting brackets. Knobs (I) may be tightened using 3mm allen wrench (K).



8

Cables may be routed using cable clip (J).

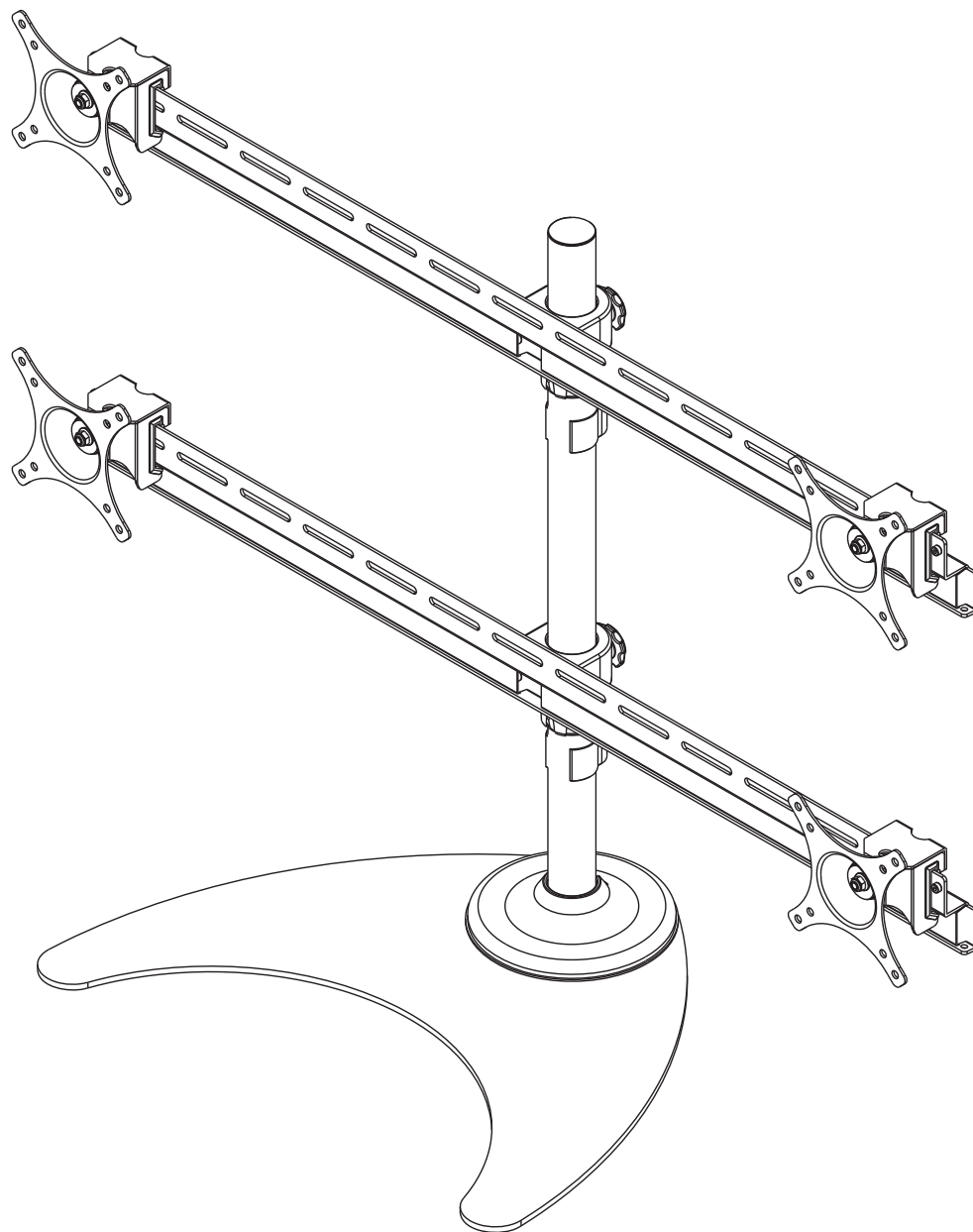




Instalación y ensamblaje:

•Estante para cuatro monitores para monitores de hasta 24"

Modelo: LCZ-4F430B



**Capacidad máxima de soportar carga
por pantalla: 19.8 lb (9kg)**

Nota: Lea la hoja de instrucciones completa antes de comenzar la instalación y el ensamblaje.

⚠ ADVERTENCIA

- No comience a instalar su producto de Peerless hasta haber leído y entendido las instrucciones y las advertencias contenidas en la Hoja de Instalación. Si tiene alguna pregunta acerca de cualquiera de las instrucciones o las advertencias, por favor, llame a Servicio al Cliente de Peerless al 1-800-865-2112 si está en EE. UU. Si es un cliente internacional, por favor, comuníquese con su distribuidor local.
- Este producto sólo debe ser instalado por una persona que tenga una buena aptitud mecánica, que tenga experiencia en construcción básica de edificios y que entienda estas instrucciones en su totalidad.
- Asegúrese de que la superficie de apoyo sostendrá, con seguridad, la carga combinada del equipo y todos los fijadores y componentes.
- Nunca sobrepase la capacidad máxima de soportar carga aceptada. Vea la página 8.
- Siempre cuente con la ayuda de un asistente o utilice un equipo mecánico de izar para levantar y colocar el equipo con más seguridad.
- Apriete los tornillos con firmeza, pero no en exceso. Apretarlos en exceso puede dañar los artículos y puede disminuir significativamente su fuerza de fijación.
- Asegúrese de utilizar los sujetadores y las herramientas indicados para armar el producto. Si no utiliza los sujetadores y las herramientas indicados, el producto podría fallar.

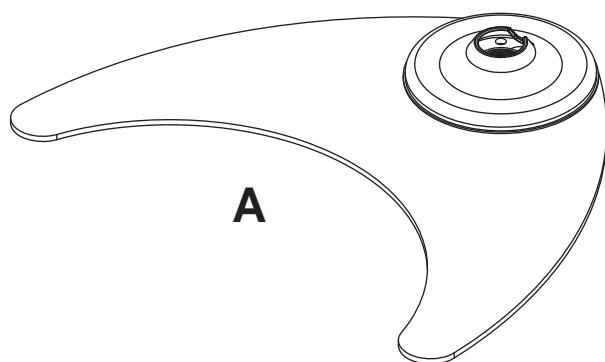
Tabla de contenido

Lista de piezas.....	10
Instalación de la base.....	11
Fijación de las placas de montaje en la pantalla.....	13

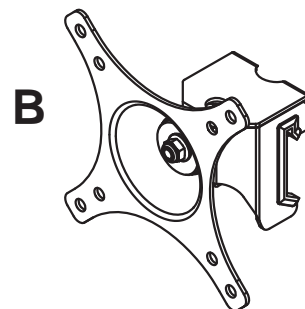
Antes de comenzar, asegúrese de que su producto contiene todas las piezas que se muestran.

Lista de piezas

Descripción	Cant.
A base	1
B soporte de montaje	4
C poste	1
D collar de fijación	2
E barra transversal	2
F tornillos de M4 x 12mm	16
G tornillos de M4 x 30mm	16
H espaciadores	16
I perillas	4
J clip para cables	2
K llave allen de 3mm	1
L llave allen de 4mm	1



A



B

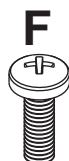
Las piezas pueden verse un poco distintas a la ilustración.



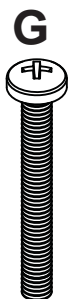
C



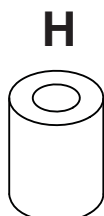
D



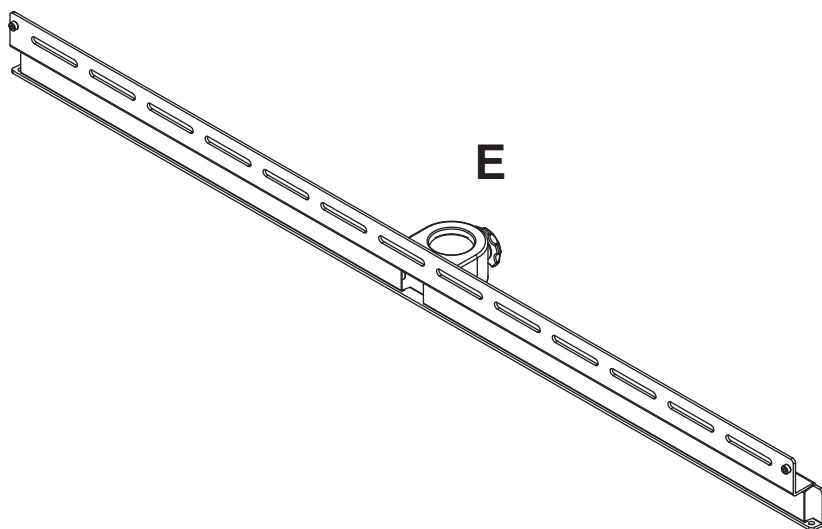
F



G



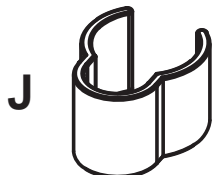
H



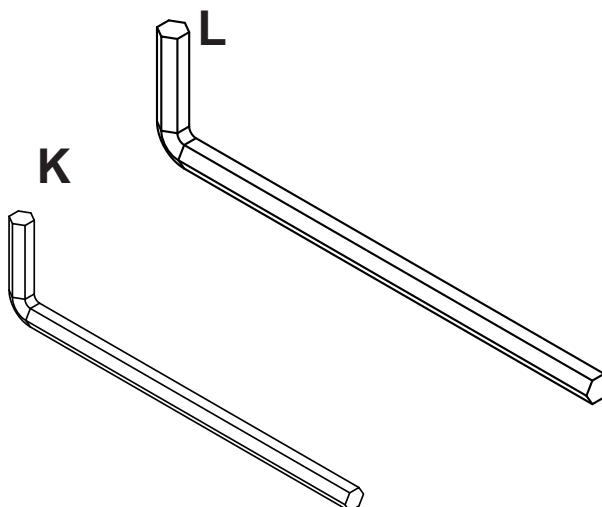
E



I



J



K

L

Instalación de la base

- Quite la cubierta de la base (A), como se muestra en la figura 1.1.

Apriete el poste (C), con la mano, en la base (A), como se muestra en la figura 1.2. Apriete el tornillo de sujeción para fijar el poste utilizando una llave allen de 3mm (K), como se muestra en la vista trasera.

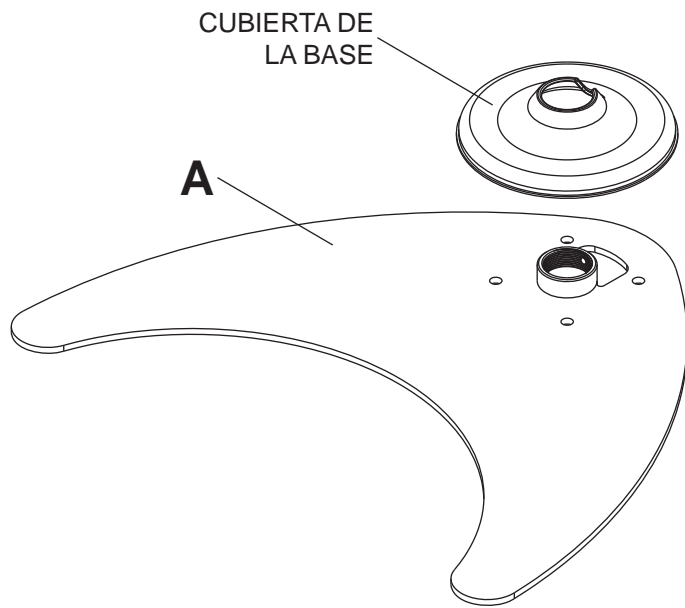


fig 1.1 TORNILLO DE SUJECIÓN

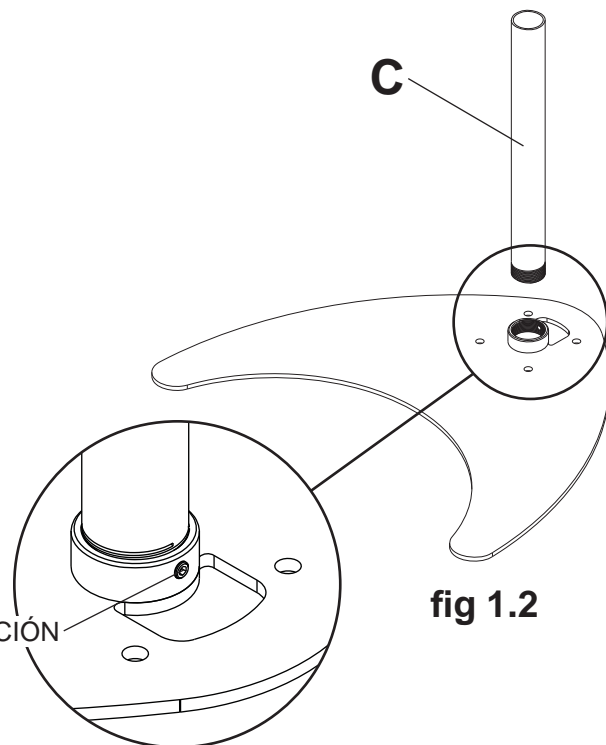
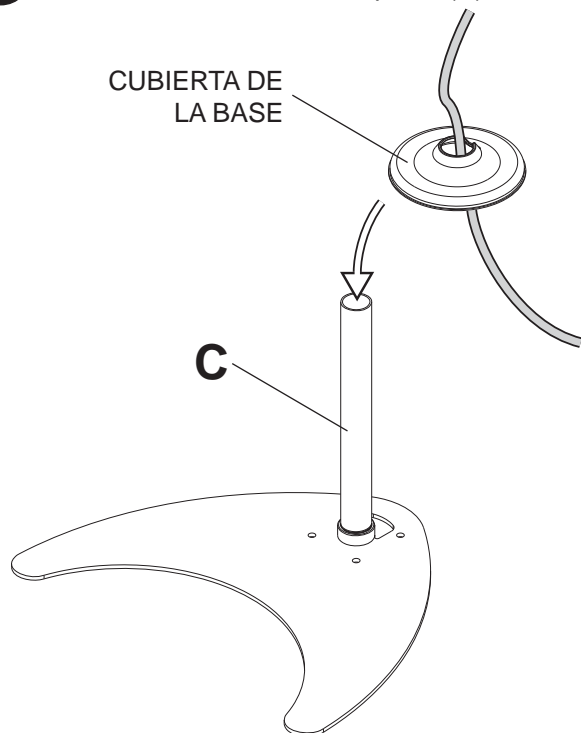


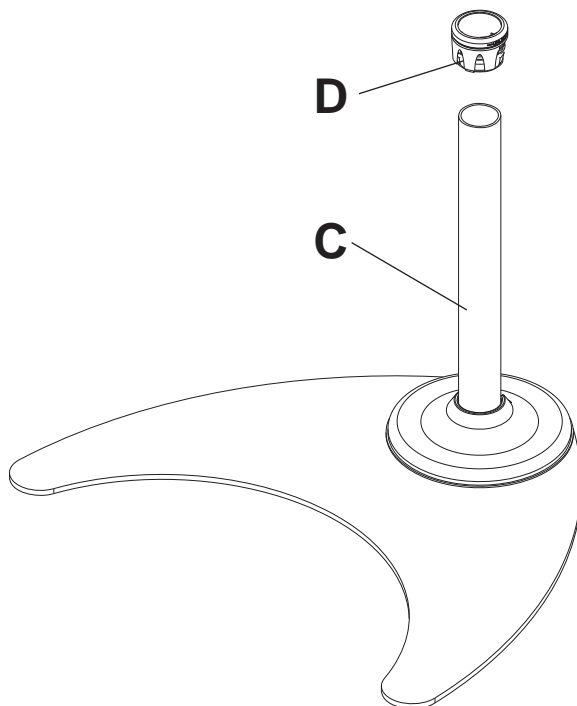
fig 1.2

VISTA TRASERA

- Pase los cables por la cubierta de la base. Inserte la cubierta de la base en el poste (C).



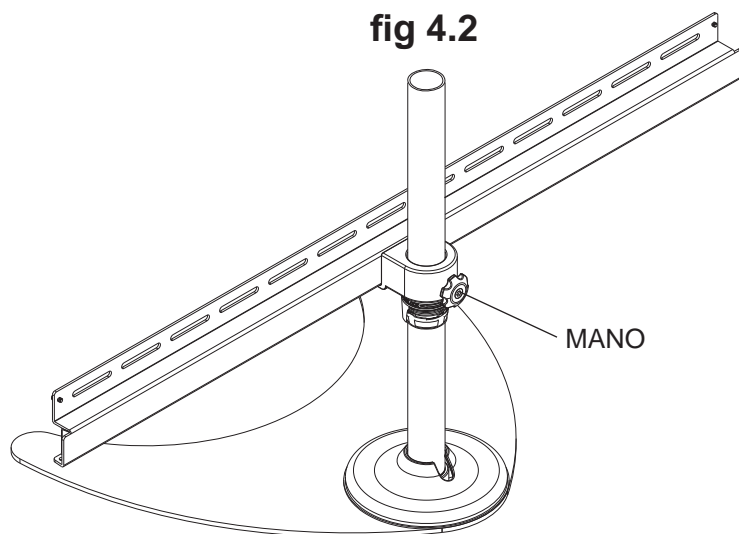
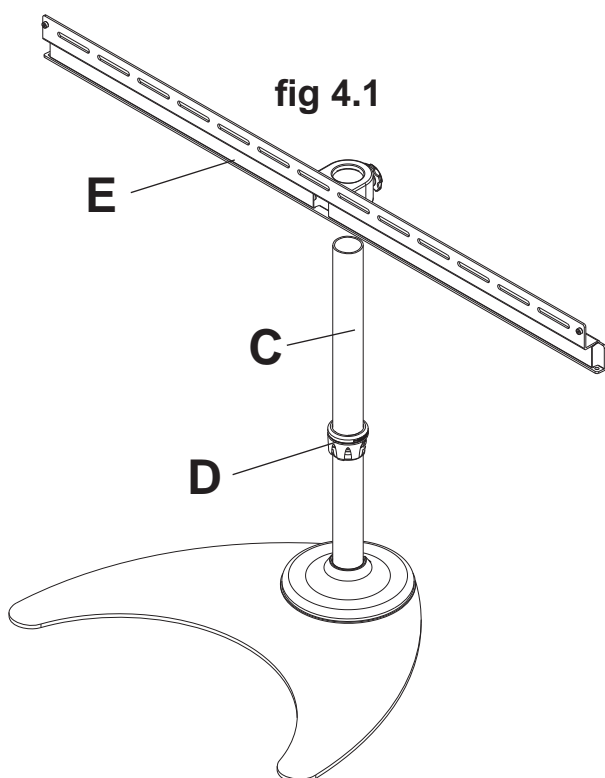
- Inserte el collar de fijación (D) en el poste (C). Ajuste a la altura deseada y apriete con la mano.



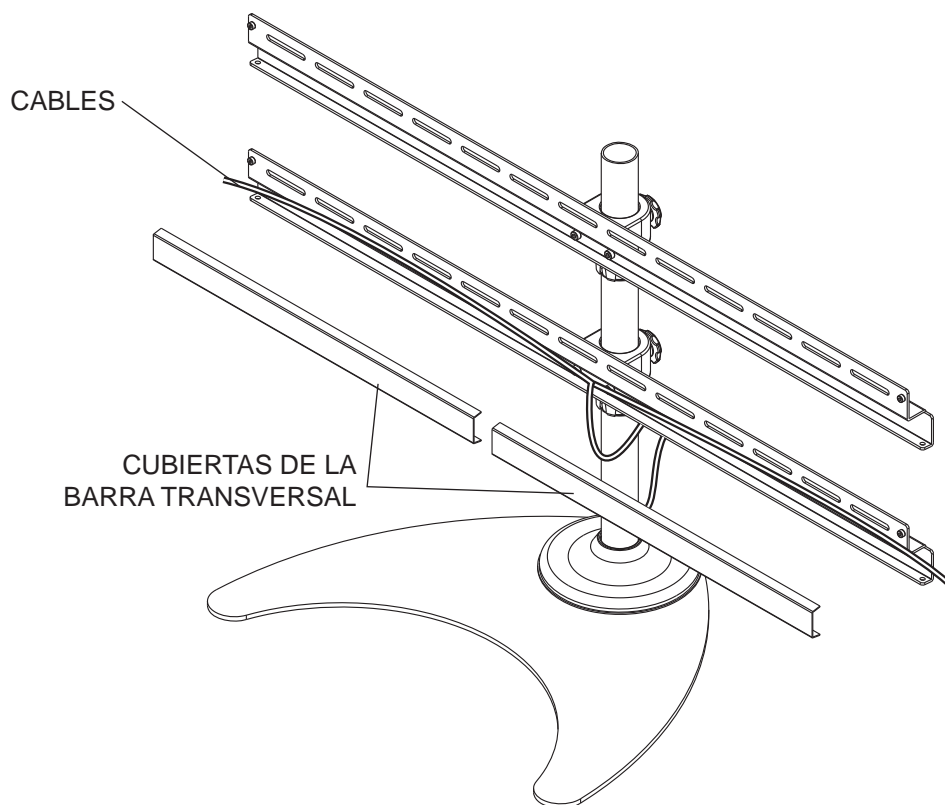
4 Inserte la barra transversal (E) en el poste (C) y deje que descansa sobre el collar de fijación (D), como se muestra en la figura 4.1.

Ajuste la rotación de la barra transversal y apriete la perilla con la mano, como se muestra en la figura 4.2.

Repita los pasos 3 y 4 para instalar un segundo collar de fijación (D) y una segunda barra transversal (E).



5 Los cables se pueden acomodar por la barra transversal quitando las cubiertas de la barra transversal.



Fijación de las placas de montaje en la pantalla

⚠ ADVERTENCIA

- Apriete los tornillos de manera que los soportes adaptadores se fijen con firmeza. No los apriete con fuerza excesiva. Apretar los tornillos en exceso puede causarles daño por forzarlos y puede disminuir significativamente su fuerza de fijación y podría causar el desprendimiento de las cabezas de los tornillos. Apriete los tornillos a un máximo de 40 pulg-lb (4.5 N•m) de par torsor.
- Si no se les da tres vueltas completas a los tornillos en los insertos de la pantalla o si los tornillos topan fondo y el soporte todavía no está firme, se podría dañar la pantalla o el producto podría no funcionar bien.

6 Para no rayar la pantalla, coloque un trapo sobre una superficie plana y nivelada que sostenga el peso de la pantalla. Coloque la pantalla boca abajo. Si la pantalla tiene perillas en la parte trasera, quíteselas para poder fijar las placas de montaje.

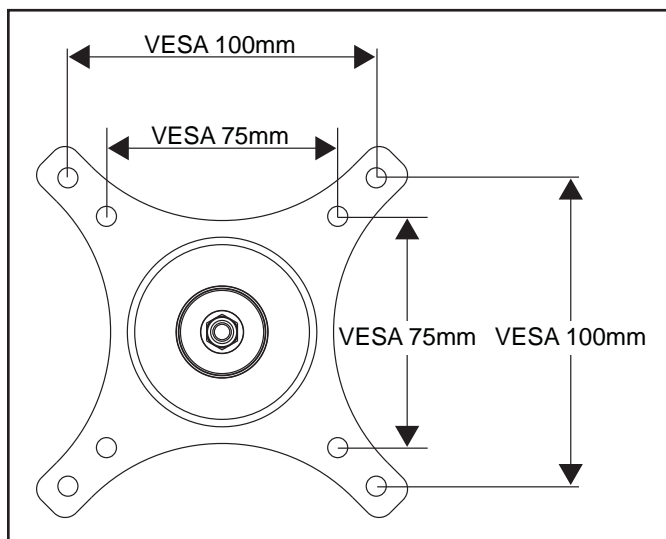
Coloque las placas de montaje (**B**) en la parte trasera de la pantalla.

Escoja una configuración de agujeros, como se muestra en el detalle 1.

SI LA PANTALLA TIENE LA PARTE TRASERA PLANA: Fije las placas de montaje (**B**) en la pantalla utilizando cuatro tornillos de 12mm (**F**), como se muestra en la figura 6.1.

SI LA PANTALLA TIENE LA PARTE TRASERA EMPOTRADA:

Fije las placas de montaje (**B**) en la pantalla utilizando cuatro tornillos de 30mm (**G**) y cuatro espaciadores (**H**), como se muestra en la figura 6.2.



DETALLE 1

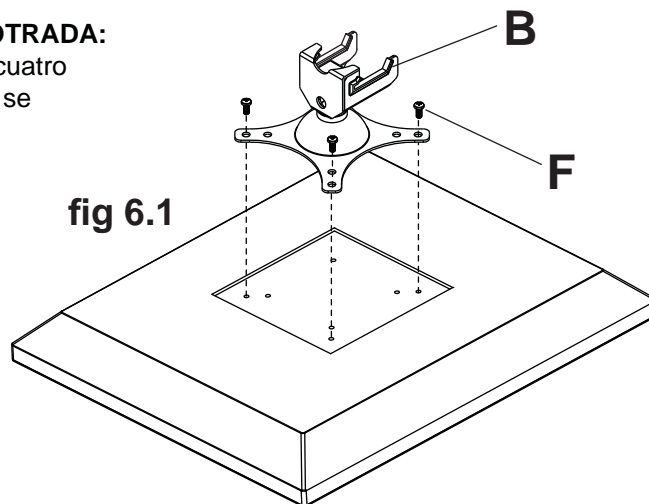


fig 6.1

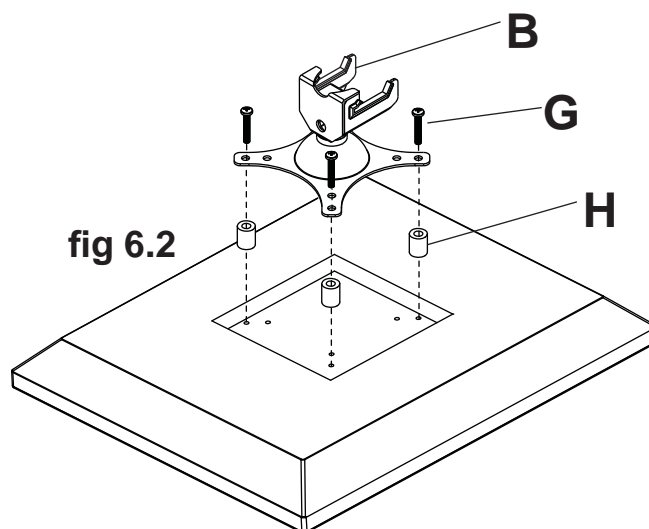
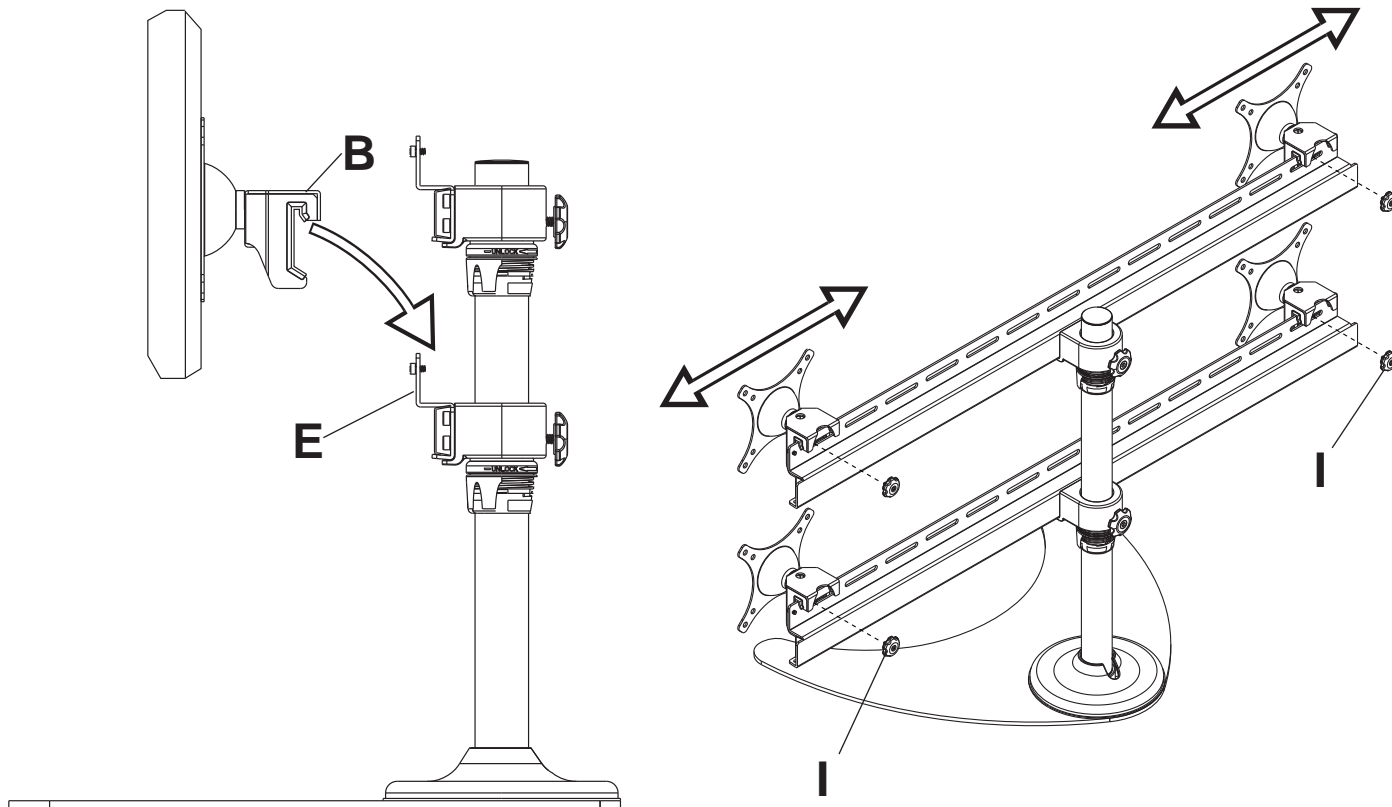
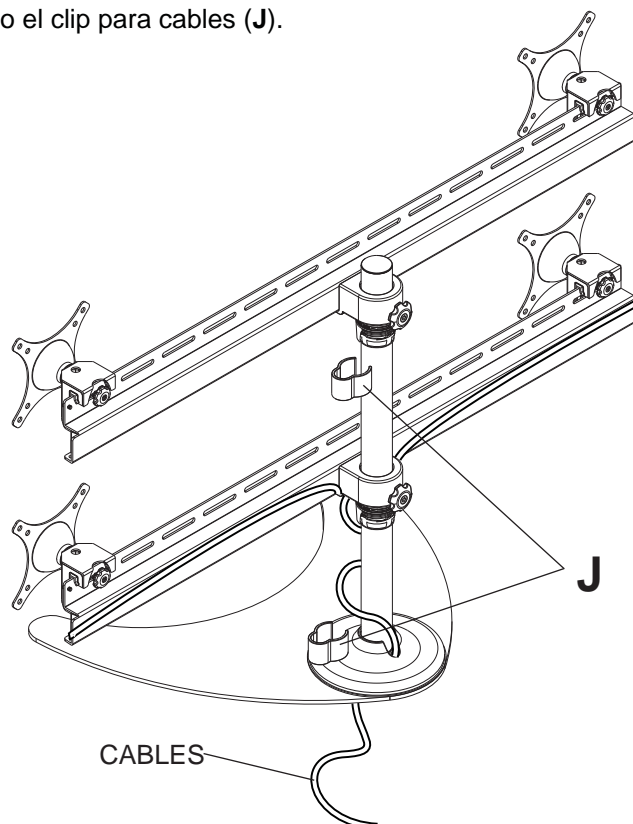


fig 6.2

- 7 Enganche los soportes de montaje (B) en la barra transversal (E).
Ajuste la posición horizontal de las pantallas como desee e instale las perillas (I) en la parte trasera de los soportes de montaje. Las perillas (I) se pueden apretar utilizando una llave allen de 3mm (K).



- 8 Los cables se pueden acomodar utilizando el clip para cables (J).

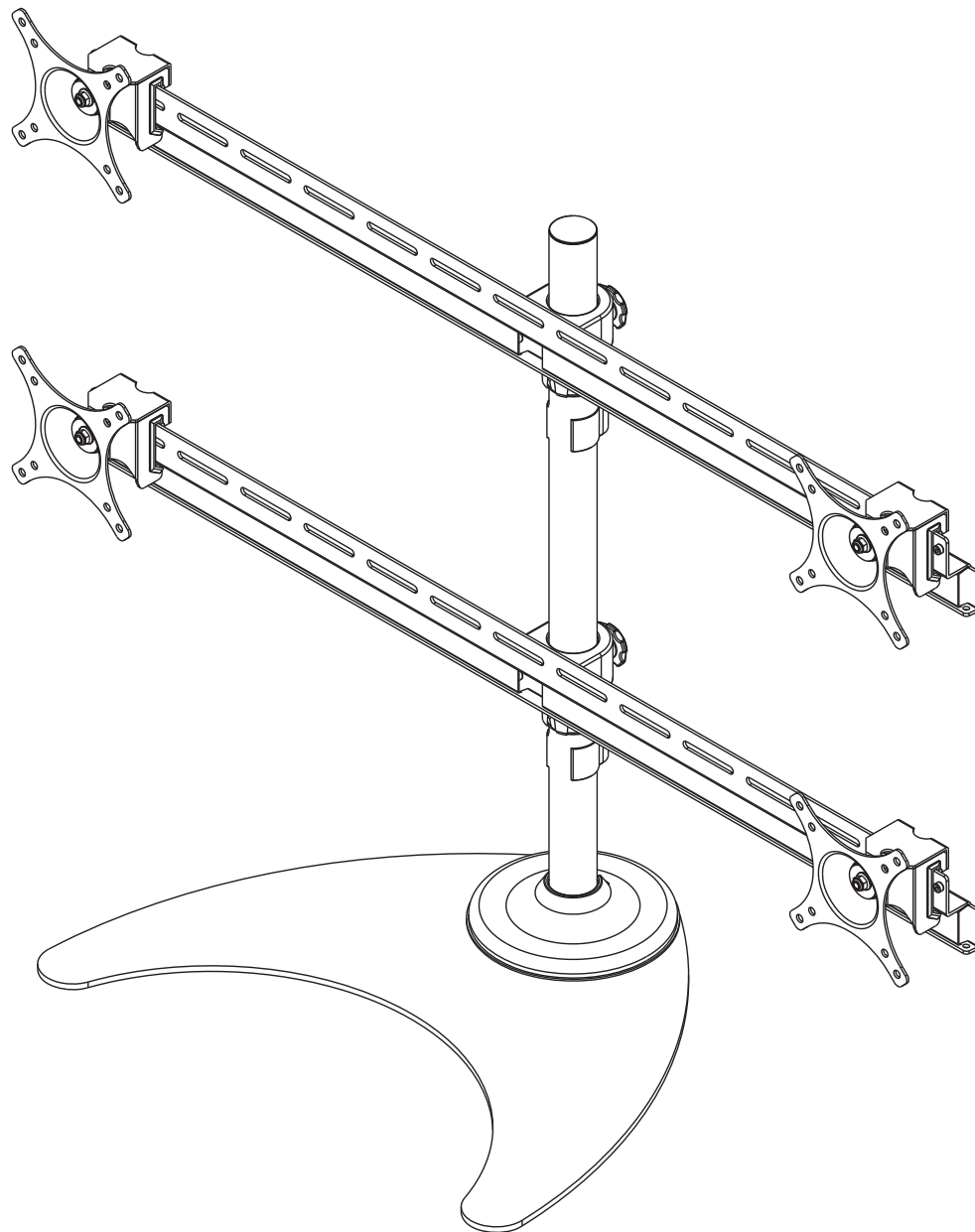




Installation et montage:

Estante con ojetes para cuatro monitores para monitores de hasta 24".

Modele: LCZ-4F430B



**Capacité de charge maximale établie
par affichage: 19.8 lb (9kg)**

Remarque : lisez entièrement la fiche d'instructions avant de commencer l'installation et l'assemblage.

⚠ AVERTISSEMENT

- Ne commencez pas à installer votre produit Peerless avant d'avoir lu et assimilé les instructions et les avertissements contenus dans cette fiche d'installation. Pour toute question concernant les instructions ou les avertissements, veuillez appeler le service à la clientèle de Peerless au 1-800-865-2112; tous les clients internationaux sont priés de contacter leur distributeur local.
- Ce produit doit être installé uniquement par quelqu'un possédant une bonne aptitude à la mécanique, une expérience de la construction immobilière et ayant bien compris ces instructions.
- Assurez-vous que la surface de support puisse soutenir sans danger la charge totale de l'équipement ainsi que des pièces et composants qui y sont attachés.
- Ne dépassez jamais la capacité de charge maximum établie. Reportez-vous à la page 15.
- Pour lever et positionner l'équipement en toute sécurité, faites-vous toujours aider par une autre personne ou utilisez un dispositif de levage mécanique.
- Serrez fermement les vis, mais sans excès. Un serrage excessif peut endommager les composants et en réduire considérablement la capacité de support.
- Assurez-vous d'utiliser les fixations et outils désignés pour l'assemblage du produit. L'utilisation de fixations et d'outils inappropriés peut causer une défaillance du produit.

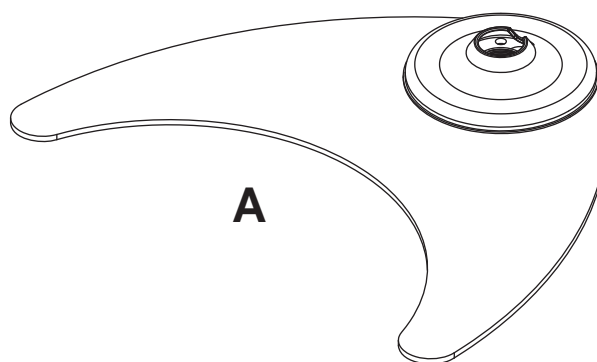
Table des matières

Liste des pièces.....	17
Montage de la base.....	18
Fixation des plaques de montage à l'écran.....	20

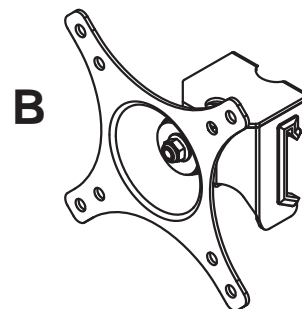
Avant de commencer, assurez-vous que toutes les pièces indiquées sont incluses avec le produit.

Liste des pièces

Description	Qté
A base	1
B support de fixation	4
C Montant	1
D Collier d'arrêt	2
E Traverse	2
F vis de M4 x 12mm	16
G vis de M4 x 30mm	16
H entretoises	16
I boutons	4
J serre-câble	2
K clé hexagonale de 3mm	1
L clé hexagonale de 4mm	1



A



B

Il est possible que les pièces semblent légèrement différentes de l'illustration.



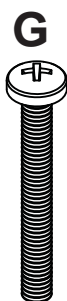
C



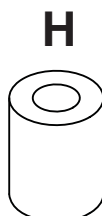
D



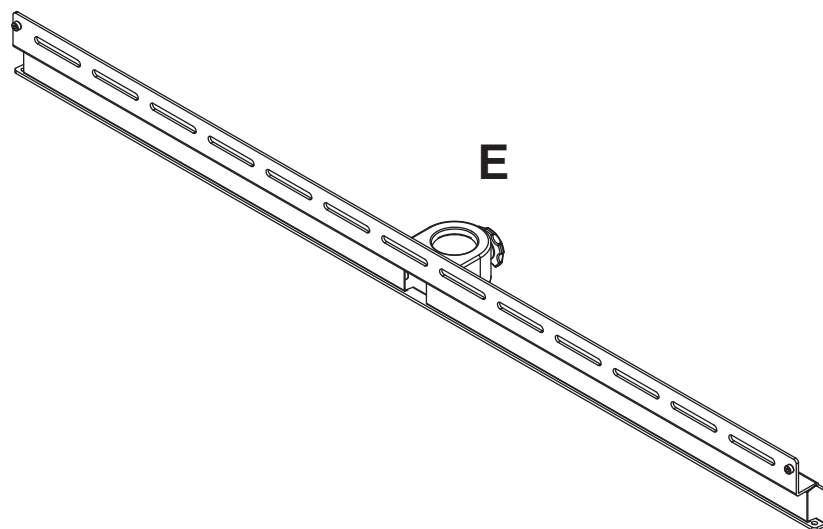
F



G



H

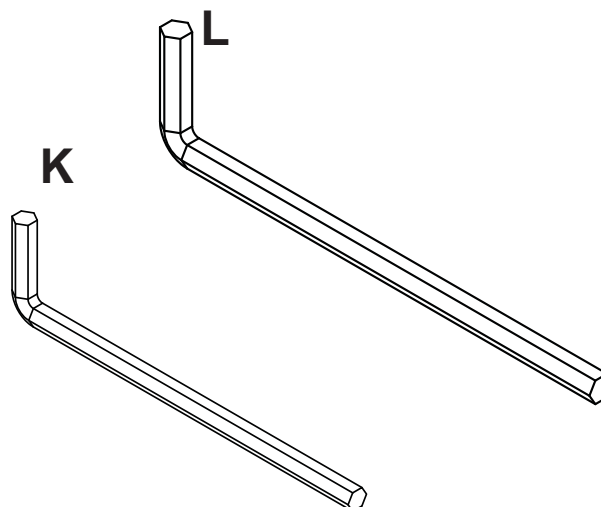


E



I

J

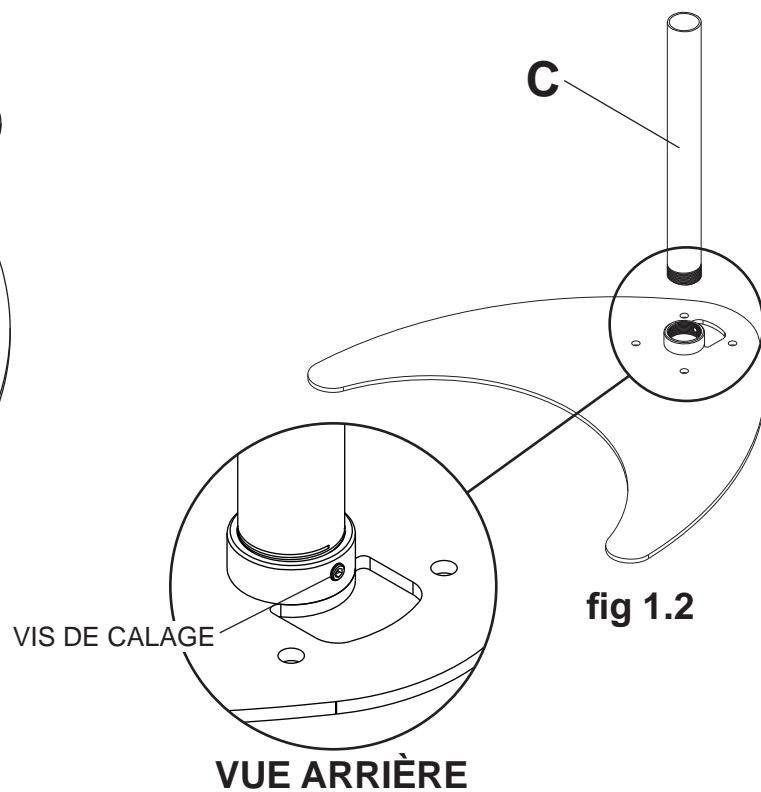
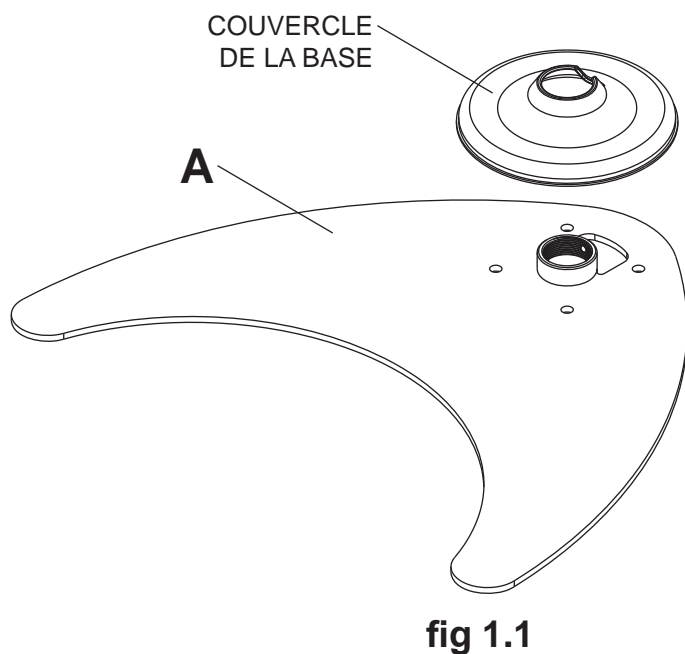


K

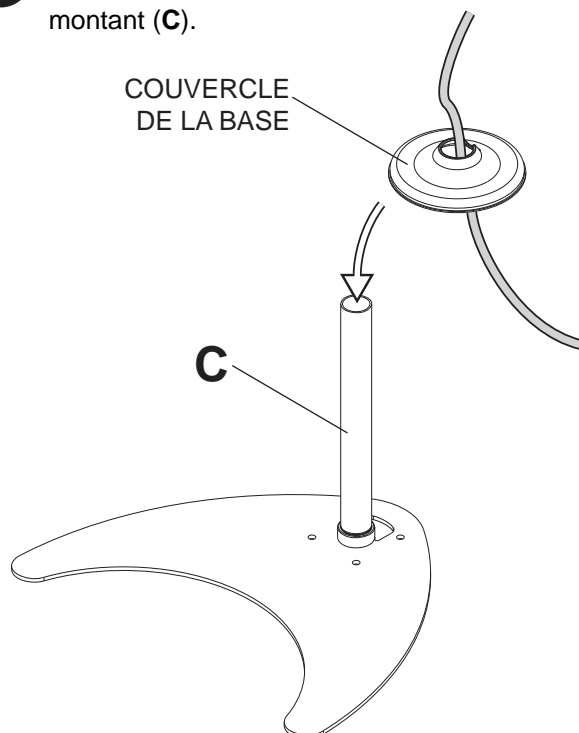
L

Montage de la base

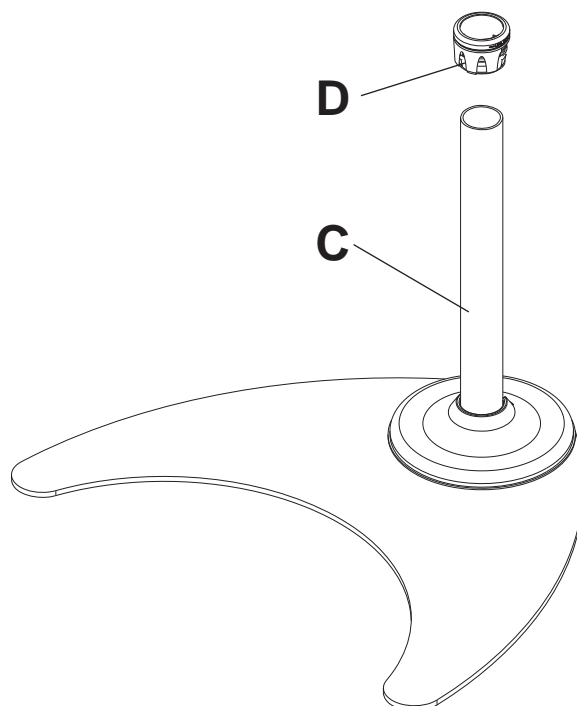
- Retirez le couvercle de la base (A) comme illustré à la figure 1.1.
Vissez à la main le montant (C) sur la base (A) comme illustré à la figure 1.2. Serrez la vis de calage pour fixer le montant à l'aide d'une clé hexagonale de 3mm (K) comme illustré dans la vue arrière.



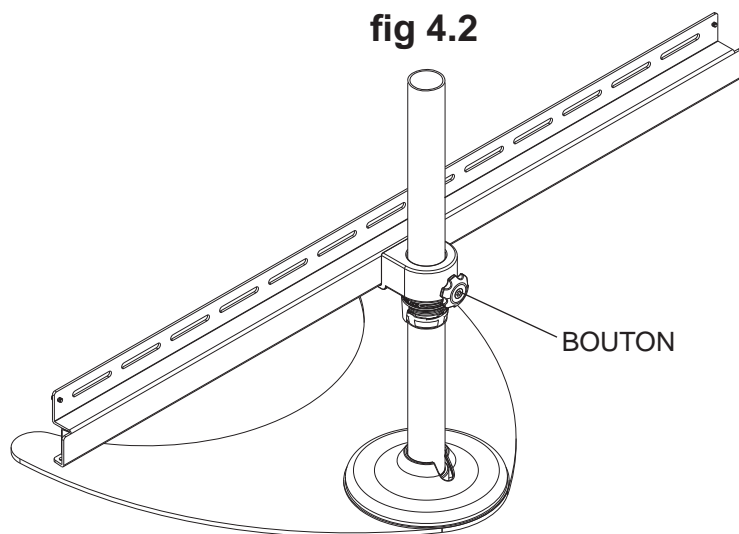
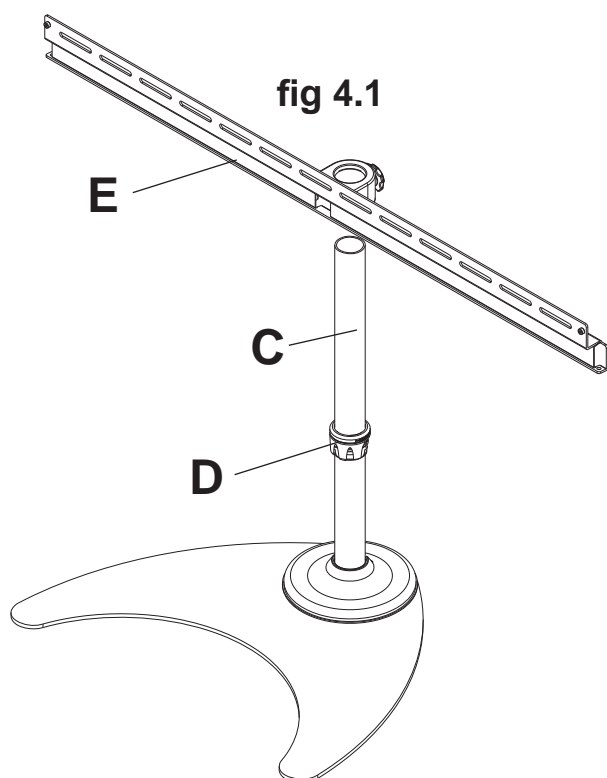
- Faites passer les câbles dans le couvercle de la base. Insérez le couvercle de la base dans le montant (C).



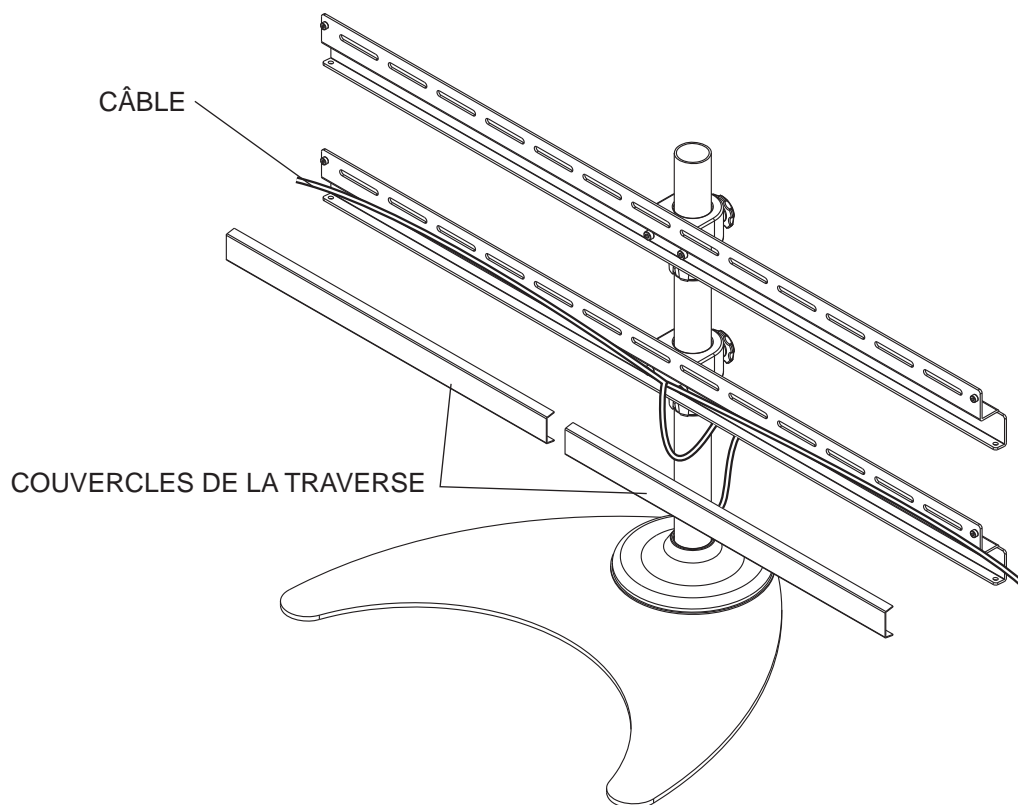
- Insérez le collier d'arrêt (D) dans le montant (C). Réglez-le à la hauteur souhaitée et serrez à la main.



- 4 Insérez la traverse (E) dans le montant (C) et laissez-la reposer sur le collier d'arrêt (D) comme illustré à la figure 4.1.
 Réglez la rotation de la traverse et serrez le bouton à la main comme illustré à la figure 4.2.
 Répétez les étapes 3 et 4 pour installer un collier de blocage seconde (D) et une seconde barre transversale (E).



- 5 Les câbles peuvent être acheminés dans la traverse en retirant ses couvercles.



Fixation des plaques de montage à l'écran

⚠ AVERTISSEMENT

- Serrez les vis de manière à fixer solidement les supports adaptateurs. N'employez pas une force excessive pour ce faire. Un serrage excessif peut causer des contraintes risquant d'endommager les vis, de réduire considérablement leur pouvoir de maintien et d'en détacher les têtes. Serrez les vis à un couple maximum de 4,5 Nm (40 po-lb).
- Si les vis ne sont pas enfoncées de trois tours complets dans les inserts ou si elles sont serrées au maximum sans parvenir à maintenir solidement le support, l'écran peut être abîmé ou le produit détérioré.

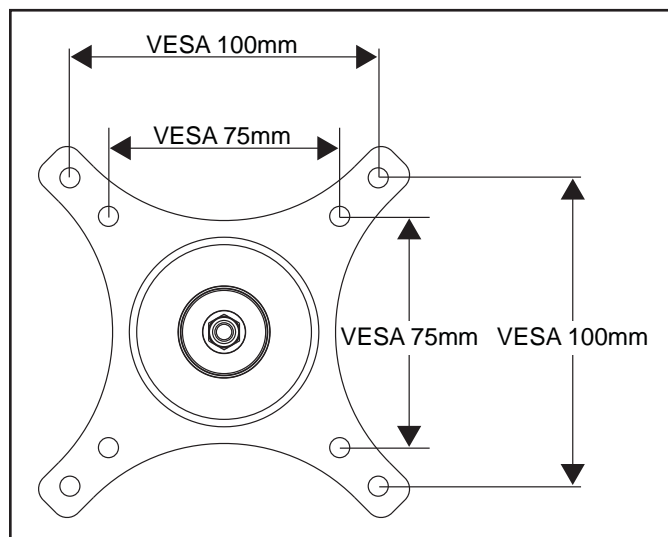
6 Afin d'éviter de rayer l'écran, posez un morceau de tissu sur une surface plane et de niveau qui peut supporter le poids de l'écran. Posez l'écran à plat, tourné vers le bas. Si l'écran possède des boutons à l'arrière, enlevez-les pour pouvoir fixer les supports adaptateurs.

Placez les plaques de montage **(B)** à l'arrière de l'écran.

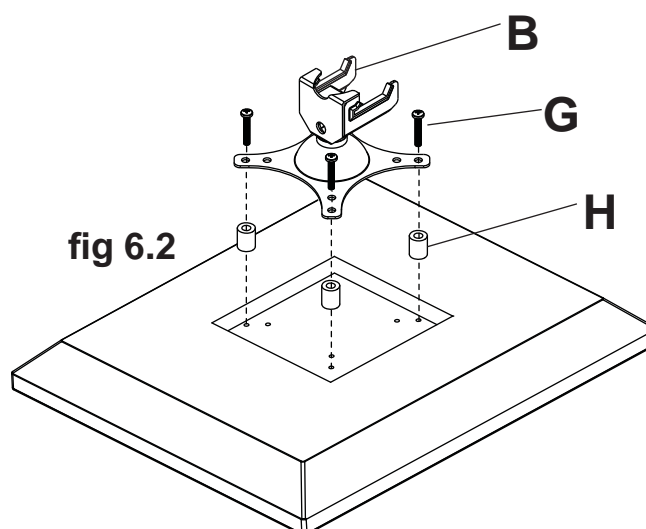
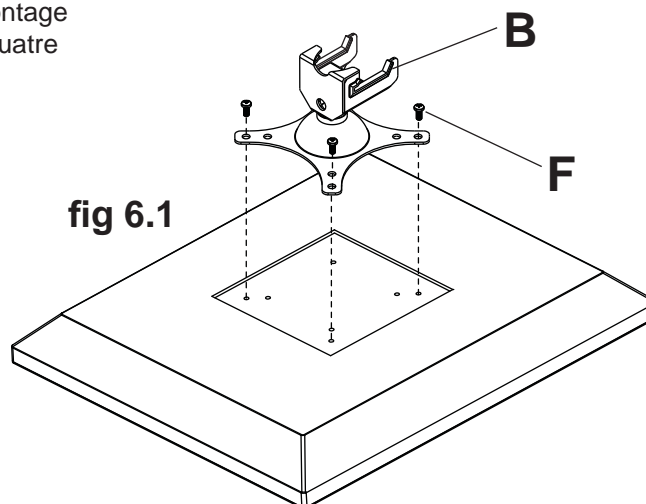
Choisissez la configuration de trous comme illustré dans le dessin de détail 1.

ÉCRANS À DOS PLAT : Fixez les plaques de montage **(B)** à l'écran à l'aide de quatre vis de 12mm **(F)** comme illustré à la figure 6.1.

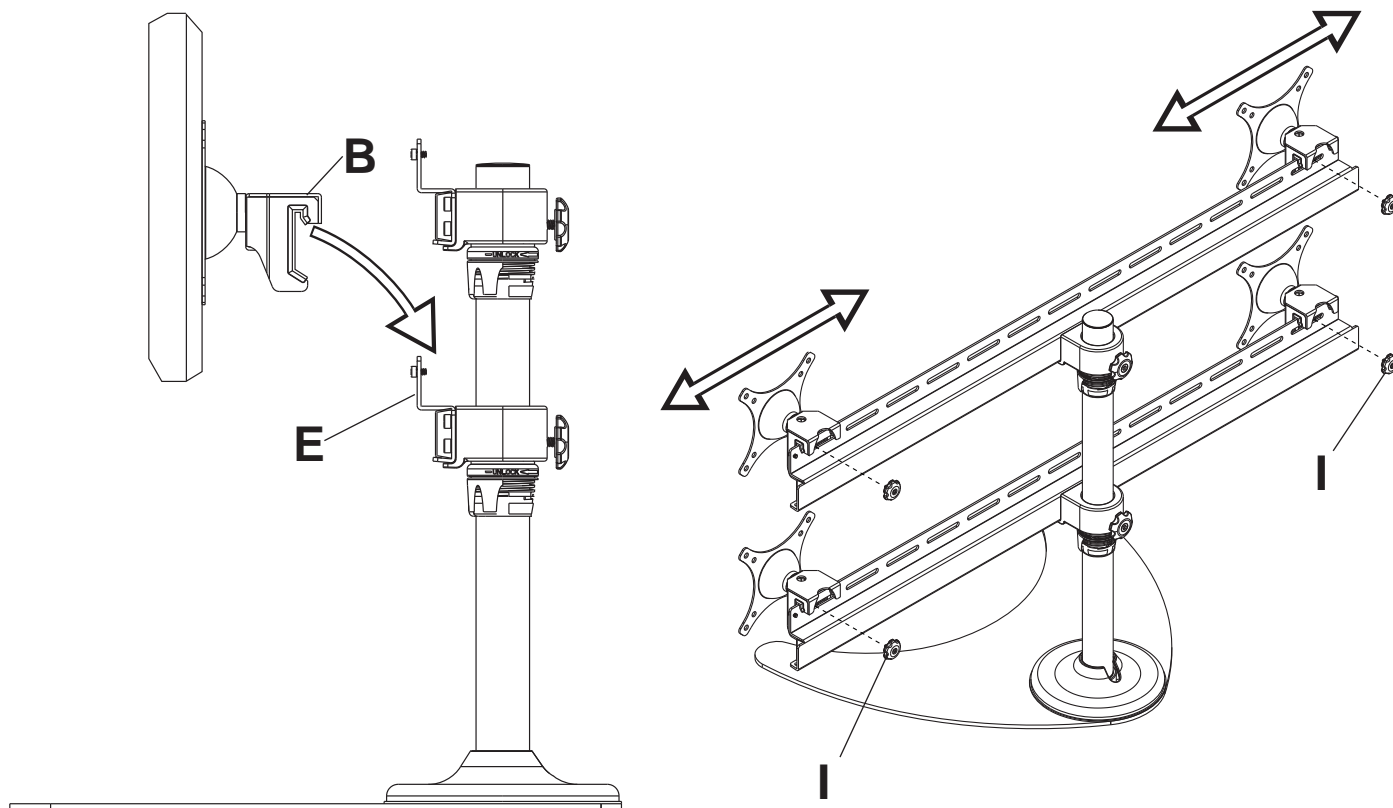
ÉCRANS À DOS CONCAVE : Fixez les plaques de montage **(B)** à l'écran à l'aide de quatre vis de 30mm **(G)** et de quatre entretoises **(H)** comme illustré à la figure 6.2.



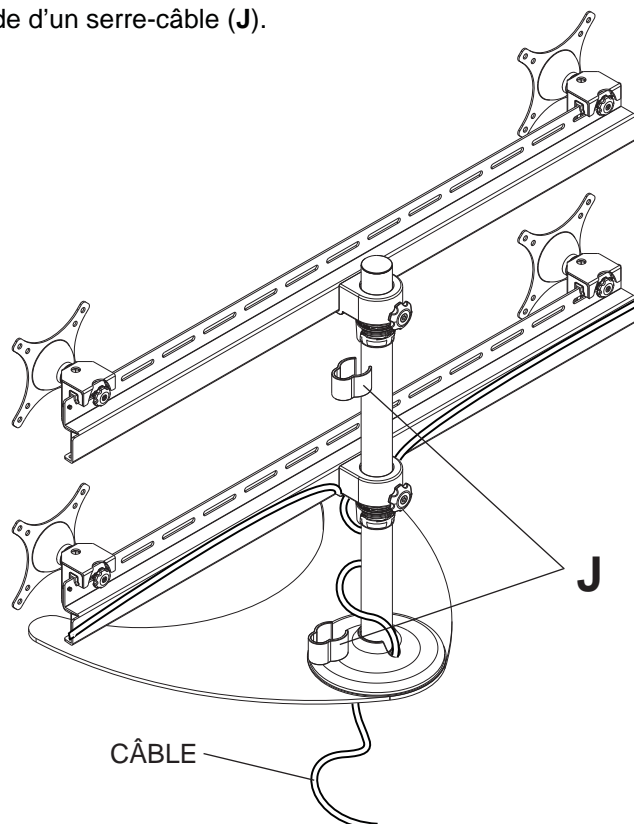
DÉTAIL 1



- 7** Accrochez les supports de fixation (**B**) à la traverse (**E**).
 Réglez la position des écrans horizontalement dans la position souhaitée et installez les boutons (**I**) à l'arrière des supports de fixation. Les boutons (**I**) peuvent être resserrés à l'aide d'une clé hexagonale de 3mm (**K**).



- 8** Les câbles peuvent être acheminés à l'aide d'un serre-câble (**J**).



LIMITED FIVE-YEAR WARRANTY

Peerless Industries, Inc. ("Peerless") warrants to original end-users of Peerless® products will be free from defects in material and workmanship, under normal use, for a period of five years from the date of purchase by the original end-user (but in no case longer than six years after the date of the product's manufacture). At its option, Peerless will repair or replace, or refund the purchase price of, any product which fails to conform with this warranty.

In no event shall the duration of any implied warranty of merchantability or fitness for a particular purpose be longer than the period of the applicable express warranty set forth above. Some states do not allow limitations on how long an implied warranty lasts, so the above limitation may not apply to you.

This warranty does not cover damage caused by (a) service or repairs by the customer or a person who is not authorized for such service or repairs by Peerless, (b) the failure to utilize proper packing when returning the product, (c) incorrect installation or the failure to follow Peerless' instructions or warnings when installing, using or storing the product, or (d) misuse or accident, in transit or otherwise, including in cases of third party actions and force majeure.

In no event shall Peerless be liable for incidental or consequential damages or damages arising from the theft of any product, whether or not secured by a security device which may be included with the Peerless® product. Some states do not allow the exclusion or limitation of incidental or consequential damages, so the above limitation or exclusion may not apply to you.

This warranty is in lieu of all other warranties, expressed or implied, and is the sole remedy with respect to product defects. No dealer, distributor, installer or other person is authorized to modify or extend this Limited Warranty or impose any obligation on Peerless in connection with the sale of any Peerless® product.

This warranty gives specific legal rights, and you may also have other rights which vary from state to state.



www.peerless-av.com

© 2013 Peerless Industries, Inc.

Español

GARANTÍA LIMITADA DE CINCO AÑOS

Peerless Industries, Inc. (Peerless) les garantiza a los usuarios finales originales de los productos Peerless® que los productos Peerless® estarán libres de defectos de materiales o de manufactura, en condiciones de uso normal, durante un período de cinco (5) años a partir de la fecha en la que el usuario final original compre cualquier producto (pero, en ningún caso, durante un período mayor de 6 años después de la fecha de manufactura del producto). Queda a la discreción de Peerless, reparar, reemplazar o rembolsar el precio de compra de cualquier producto que no cumpla esta garantía.

La duración de toda garantía implícita de comerciabilidad o de idoneidad para un propósito en particular no sobrepasará en caso alguno el periodo de vigencia de la garantía explícita correspondiente indica en lo anterior. Algunos Estados no permiten que se establezcan limitaciones en relación con el período de duración de una garantía implícita, de manera que es posible que la limitación expuesta en lo anterior no sea pertinente a usted.

Esta garantía no cubre daños causados por (a) trabajos de mantenimiento o de reparación hechos por el cliente o alguna persona que no esté autorizada por Peerless para realizar dichos trabajos de mantenimiento o de reparación, (b) no empacar el producto como es debido si lo devuelve, (c) hacer una instalación incorrecta o no seguir las instrucciones o las advertencias de Peerless al instalar, utilizar o guardar el producto o (d) el mal uso o los accidentes, en tránsito o en otras circunstancias, incluidos los casos relacionados con las acciones de terceros o una fuerza mayor.

Peerless no tendrá responsabilidad en ningún caso de daños y perjuicios incidentales o indirectos o de daños y perjuicios que surjan por el robo de cualquier producto, ya sea que el mismo esté o no esté asegurado con un dispositivo de seguridad que se haya incluido con el producto de Peerless®. Algunos Estados no permiten que se excluyan o se establezcan limitaciones en relación con los daños y perjuicios incidentales o indirectos, de manera que es posible que la limitación o la exclusión expuesta en lo anterior no sea pertinente a usted.

Esta garantía reemplaza toda otra garantía, expresa o implícita, y es el único recurso en lo que respecta a los defectos del producto. Ningún concesionario, distribuidor, instalador ni ninguna otra persona está autorizada a modificar o extender esta Garantía Limitada ni a imponer obligación alguna a Peerless en relación con la venta de cualquier producto de Peerless®.

Esta garantía concede derechos específicos creados por ley y es posible que usted, además, tenga otros derechos que varían de acuerdo con el Estado donde se encuentre.



www.peerless-av.com

© 2013 Peerless Industries, Inc.

GARANTIE DE CINQ ANS

Peerless Industries, Inc. (« Peerless ») garantit aux utilisateurs finaux d'origine des produits PeerlessMD que lesdits produits ne présenteront aucun défaut de matériau ou de main-d'œuvre, dans la mesure où ils sont utilisés normalement, pendant une période de cinq ans à compter de la date d'achat par l'utilisateur final d'origine (mais en aucun cas plus de six ans après la date de fabrication du produit). Peerless, à sa discrétion, réparera ou remplacera tout produit non conforme aux termes de cette garantie, ou en remboursera le prix d'achat.

La durée de toute garantie implicite de qualité commerciale ou d'application à un usage particulier n'excédera en aucun cas la durée de la garantie applicable expressément stipulée plus haut. Certains états ou provinces n'autorisent pas la limitation de la durée d'une garantie implicite, et la limitation ci-dessus peut donc ne pas vous être applicable.

Cette garantie ne couvre pas les dommages causés par (a) un entretien ou des réparations effectués par l'acheteur ou une personne non autorisée par Peerless à effectuer un tel entretien ou de telles réparations, (b) un emballage inadéquat lors de l'expédition d'un produit retourné, (c) une installation incorrecte ou le non-respect des instructions ou mises en garde de Peerless lors de l'installation, l'utilisation ou le rangement du produit, ou (d) une mauvaise utilisation ou un accident survenu lors d'un transport ou autrement, y compris l'intervention de tiers et les cas de force majeure.

Peerless ne peut en aucun cas être tenu responsable de quelque dommage accessoire ou indirect que ce soit ni de dommages résultant du vol d'un quelconque produit, que celui-ci ait été ou non protégé par un dispositif de sécurité intégré à un produit PeerlessMD. Certains états ou provinces n'autorisent pas l'exclusion ou la restriction des dommages accessoires ou indirects, et il est possible que les restrictions ou exclusions ci-dessus ne s'appliquent pas à votre cas.

Les dispositions de cette garantie remplacent toute autre garantie expresse ou implicite et constituent le seul recours possible en cas de défectuosité d'un produit. Aucun marchand, distributeur, installateur ou autre personne n'est autorisé à modifier ou étendre la portée de cette garantie limitée, ni à imposer quelque obligation ce que soit à Peerless en ce qui concerne la vente de tout produit PeerlessMD.

Cette garantie offre des droits juridiques particuliers auxquels peuvent s'ajouter d'autres droits, susceptibles de varier d'une province ou d'un état à l'autre.



www.peerless-av.com

© 2013 Peerless Industries, Inc.