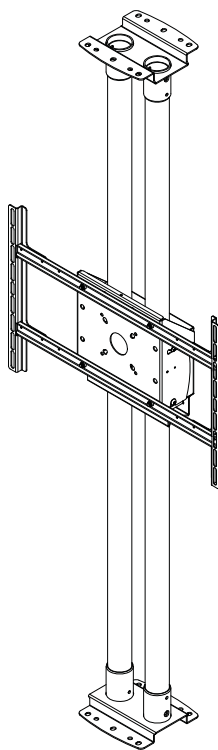
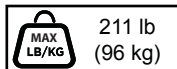
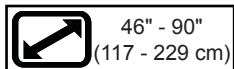


peerless-AV[®]

MOD-FCS2KIT300 MOD-FCS2KIT300-B



ENG
ESP
FRN
DEU
NEL
ITL
ČEŠ
SLK
POR
TÜR



▲ WARNING

ENG - Before installing make sure the supporting surface will support the combined load of the equipment and hardware. Screws must be tightly secured. Do not overtighten screws or damage can occur and product may fail. Never exceed the Maximum Load Capacity. Always use an assistant or mechanical lifting equipment to safely lift and position equipment. This product is intended for indoor use only. Use of this product outdoors could lead to product failure or personal injury. For support please call customer care at 1-800-865-2112.

▲ ADVERTENCIA

SPN - Antes de instalarlo, asegúrese de que la superficie de apoyo sostendrá la carga combinada del equipo y los fijadores. Los tornillos se tienen que fijar firmemente. No apriete los tornillos en exceso o se pueden dañar y el producto podría fallar. Nunca exceda la Capacidad Máxima de Carga de. Este producto está diseñado para uso en interiores solamente. Utilizar este producto en exteriores podría causar fallas del producto o lesiones a individuos. Si necesita ayuda, por favor, llame a Servicio al Cliente de Peerless al 1-800-865-2112.

▲ ADVERTISSEMENT

FRN - Avant de procéder à l'installation, assurez-vous que la surface de support peut soutenir sans danger la charge totale de l'équipement ainsi que des pièces de fixation. Les vis doivent être serrées au maximum. Ne serrez pas trop les vis pour éviter tout risque d'endommager le produit ou de causer sa défaillance. Ne dépassez jamais la capacité de charge maximale préconisée par. Ce produit est conçu uniquement pour un usage intérieur. L'utilisation de ce produit à l'extérieur peut causer une défaillance du produit ou des blessures corporelles. Pour toute assistance, veuillez contacter le service à la clientèle au 1-800-865-2112.

▲ ACHTUNG

DEU - Vergewissern Sie sich vor der Anbringung, dass die tragende Fläche das Gesamtgewicht der Geräte und der Befestigungsteile tragen kann. Ziehen Sie die Schrauben fest genug an, dass die Wandplatte sicher befestigt ist, doch ohne sie zu überdrehen. Durch Überdrehen können die Schrauben beschädigt werden, wodurch ihr Haltevermögen stark reduziert wird. Die maximale Tragfähigkeit darf niemals überschritten werden. Dieses Produkt ist nur für den Gebrauch innerhalb von Gebäuden bestimmt. Eine Verwendung dieses Produkts im Freien kann zu Produktausfall oder Personenschaden führen. Falls Sie Unterstützung benötigen, wenden Sie sich bitte an den Kundendienst unter der Telefonnummer +1-800-865-2112 (innerhalb der USA).

▲ WAARSCHUWING

NEL - Vóór de installatie dient u zich ervan te overtuigen dat het ondersteunende oppervlak het totaalgewicht van de apparatuur en de hardware kan dragen. Alle schroeven moeten stevig vastzitten. Draai de schroeven niet te strak aan, want dit zou kunnen resulteren in schade of falen van het product. Het maximale draagvermogen mag nooit worden overschreden. Dit product is uitsluitend bedoeld voor gebruik binnenshuis. Als dit product buitenshuis wordt gebruikt, zijn falen van het product en letsel bij personen mogelijk. Voor ondersteuning kunt u terecht bij de afdeling Klantenzorg op 1-800-865-2112 (in de VS).

▲ AVVERTENZA

ITL - Prima di iniziare l'installazione, accertarsi che la superficie di sostegno sia capace di sostenere il carico combinato dell'unità e dei dispositivi di fissaggio. Le viti devono essere serrate in maniera salda. Non stringere eccessivamente, poiché potrebbe verificarsi un danno o il prodotto non svolgerà la sua funzione. Non superare mai la capacità di carico massima. Questo prodotto deve essere usato solo in ambienti interni. L'uso di questo prodotto in ambienti esterni potrebbe causare l'errato funzionamento del prodotto o infortunio alla persona. Per assistenza, rivolgersi al servizio clienti telefonando al numero verde USA 1-800-865-2112.

▲ VÝSTRAHA

ČEŠ - Před montáží ověřte, zda nosný povrch unese kombinované zatížení zařízení a vybavení. Šrouby je třeba pevně utáhnout. Šrouby nedotahujte příliš silně, jinak může dojít k poškození nebo poruše zařízení. Nikdy nepřekračujte maximální nosnost podle. Tento produkt je určen pouze pro použití v interiéru. Při použití tohoto produktu v exteriéru by mohlo dojít k jeho poruše nebo poranění osob. Podporu získáte v centru podpory zákazníků na čísle 1-800-865-2112.

▲ VÝSTRAHA

SLK - Pred montážou overte, či nosný povrch unesie kombinované zaťaženie zariadenia a vybavenia. Skrutky je potrebné pevne utiahnuť. Skrutky nedotahuje príliš silno, inak môže dôjsť k poškodeniu alebo poruche zariadenia. Nikdy neprekračujte maximálnu nosnosť podľa. Tento produkt je určený len na použitie v interiéri. Pri použití tohoto produktu v exteriéri by mohlo dôjsť k jeho poruche alebo osobnému poraneniu. Podporu získate v centre na podporu zákazníkov na čísle 1-800-865-2112.

▲ AVISO

POR - Antes da instalação, certifique-se de que a superfície de suporte suporta a carga combinada do equipamento e das ferragens. Os parafusos têm de ser bem apertados. Não aperte em demasia, pois podem ocorrer danos ou falha do equipamento. Nunca exceda a capacidade de carga máxima. Este produto destina-se a utilização apenas em ambientes interiores. A utilização deste produto ao ar livre pode conduzir a falha do produto ou ferimentos pessoais. Para obter assistência, contacte o apoio ao cliente através do número 1-800-865-2112.

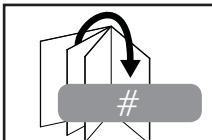
▲ UYARI

TÜR - Monte etmeden önce, destekleyen yüzeyin cihaz ve donanımın yükünü taşıyıp taşımayacağını kontrol edin. Vidalar iyice sıkılmalıdır. Vidaları aşırı sıkmanın aksi takdirde hasar olabilir veya ürün bozulabilir. Asla Maksimum Yük Kapasitesini aşmayın. Ürün sadece kapalı alanlarda kullanım içindir. Bu ürünün açık havada kullanılması üründe hasara veya yaralanmaya neden olabilir. Destek için lütfen 1-800-865-2112 numaralı telefondan müşteri hizmetlerini arayın.

ENG	Symbols
ESP	Símbolos
FRN	Symboles
DEU	Symbole
NEL	Symbolen
ITL	Simboli
ČES	Symboly
SLK	Symboly
POR	Símbolos
TÜR	Semboller



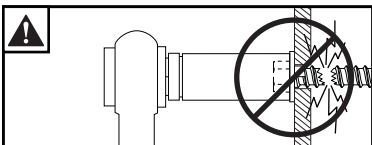
ENG	WARNING
ESP	ADVERTENCIA
FRN	ADVERTISSEMENT
DEU	ACHTUNG
NEL	WAARSCHUWING
ITL	AVVERTENZA
ČES	VÝSTRAHA
SLK	VÝSTRAHA
POR	AVISO
TÜR	UYARI



ENG	Skip to step.
ESP	Continúe con el paso.
FRN	Passez à l'étape.
DEU	Weiter mit Schritt.
NEL	Ga door naar stap.
ITL	Vai al passo.
ČES	Přeskočte na krok.
SLK	Přeskočte na krok.
POR	Saltar para o passo.
TÜR	Su adıma geç.



ENG	Screws must get at least three full turns and fit snug.
ESP	Los tornillos tienen que dar, por lo menos, tres vueltas completas y quedar ajustados.
FRN	Il faut effectuer au moins trois tours de vis complets et bien serrer les vis.
DEU	Schrauben sind mindestens drei volle Umdrehungen einzudrehen und müssen fest anliegen.
NEL	De schroeven moeten ten minste drie hele slagen worden aangedraaid en stevig vastzitten.
ITL	Girare tre volte le viti che devono risultare aderenti.
ČES	Šrouby se musí otočit minimálně tři plně otáčky a plně dosednout.
SLK	Skrutky sa musia otočiť aspoň tri celé otáčky a tesne dosadnúť.
POR	Os parafusos devem completar, no mínimo, três voltas completas e ajustar-se no local.
TÜR	Vidalar en az üç tam dönüş yapmalı ve sıkı oturmalıdır.



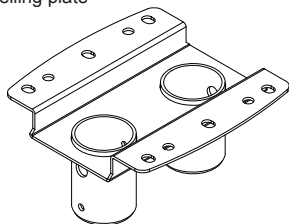
ENG	Do not overtighten screws.
ESP	No apriete de más los tornillos.
FRN	Ne pas trop serrer les vis.
DEU	Ziehen Sie die Schrauben nicht zu fest an.
NEL	Draai de schroeven niet te strak aan.
ITL	Non stringere troppo le viti.
ČES	Šrouby neutahujte příliš silně.
SLK	Skrutky neťahujte príliš silno.
POR	Não apertar demasiado os parafusos.
TÜR	Vidaları gereğinden fazla sıkmayın.

ENG	Parts (Before beginning, make sure you have all parts shown below).
ESP	Piezas (antes de iniciar, asegúrese de tener todas las piezas siguientes).
FRN	Pièces (avant de commencer, assurez-vous d'avoir toutes les pièces illustrées ci-dessous).
DEU	Teile (Achten Sie vor Beginn der Arbeiten darauf, dass alle unten abgebildeten Teile vorhanden sind).
NEL	Onderdelen (hoort u zich ervan te overtuigen dat u alle onderdelen hebt, die hieronder te zien zijn).
ITL	Parti (prima di iniziare, accertarsi di disporre tutte le parti sotto indicate).
ČES	Díly (předtím, než začnete, připravte si všechny díly zobrazené níže).
SLK	Diely (predtým, ako začnete, pripravte si všetky diely zobrazené nižšie).
POR	Peças (antes de iniciar, certifique-se de que tem todas as peças apresentadas em baixo).
TÜR	Parçalar (Başlamadan önce, aşağıda gösterilen bütün parçaların elinizde olduğundan emin olun).

Parts List		MOD-FCS2KIT300	MOD-FCS2KIT300-B
Description	Qty	Part #	Part #
A ceiling plate	2	100-1082	100-1082
B pole	2	100-5078	100-1078
C support clamp	2	100-1088	100-1088
D concrete anchor	8	590-0321	590-0321
E wood screw	8	520-1243	520-1243
F tilt box	1	100-1112	100-1112
G tilt plate	1	100-1091	100-1091
H horizontal rail	2	100-1085	100-1085
I vertical rail	2	100-1087	100-1087
J M5 x 10mm socket pin screw	8	520-1164	520-1164
K M8 x 15mm screw bolt	8	520-1068	520-1068
L M8 x 55mm screw bolt	4	520-1748	520-1748
M set screw	4	520-0850	520-0850
N 4mm allen wrench	2	560-9646	560-9646
O 5mm allen wrench	2	560-9640	560-9640
P M6 x 80mm screw bolt	2	520-1851	520-1851
Q M5 x 16mm self tapping screw	2	520-9515	520-9515
R M6 hex nut	2	530-1048	530-1048
S support collar	2	not used	not used
AA M6 x 12mm screw	4	520-1050	520-1050
BB M6 x 25mm screw	4	520-1211	520-1211
CC M8 x 12mm screw	4	520-1724	520-1724
DD M8 x 25mm screw	4	520-1101	520-1101
EE spacer	8	600-1215	600-1215
FF M6/M8 washer	8	540-9406	540-9406

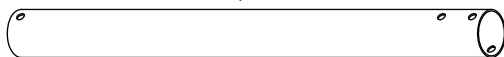
A (2)

ceiling plate



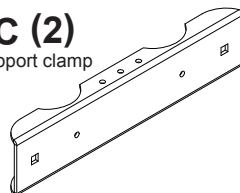
B (2)

pole



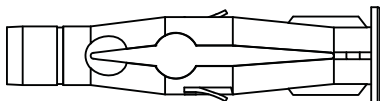
C (2)

support clamp



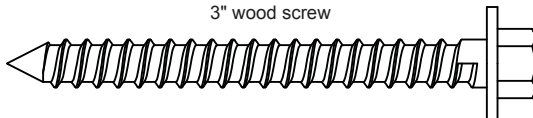
D (8)

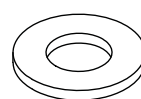
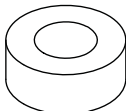
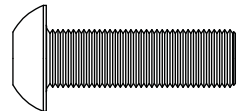
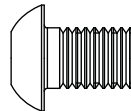
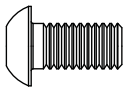
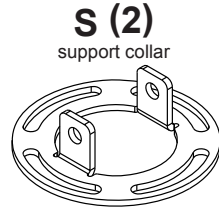
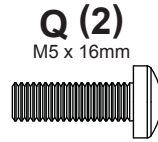
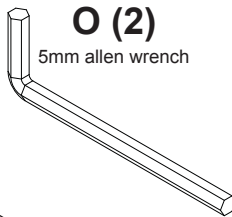
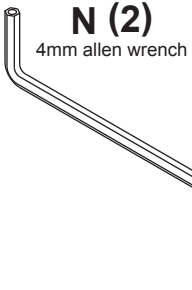
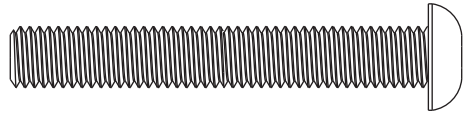
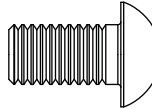
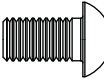
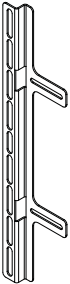
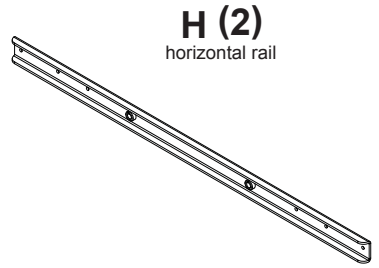
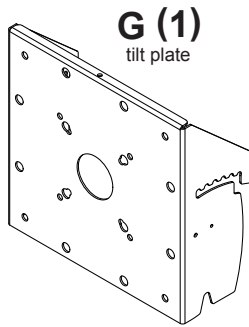
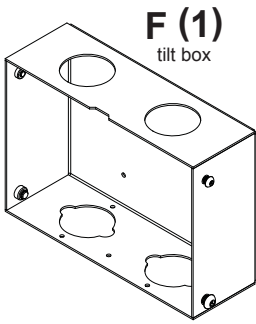
10mm concrete anchor



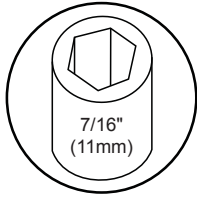
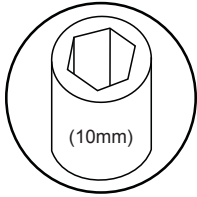
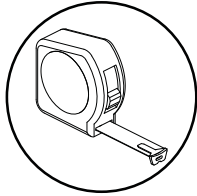
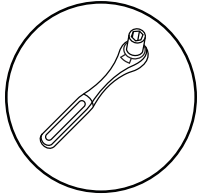
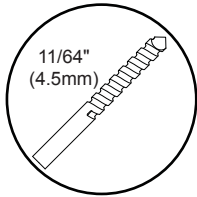
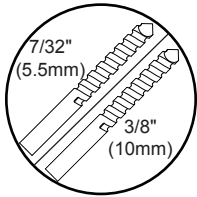
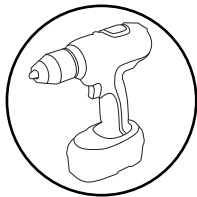
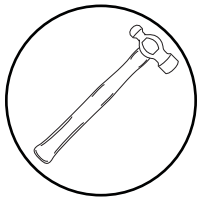
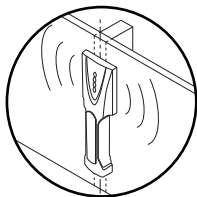
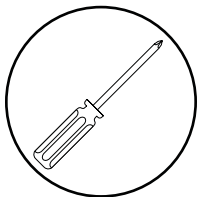
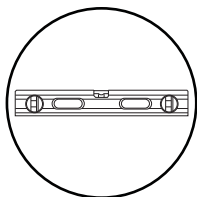
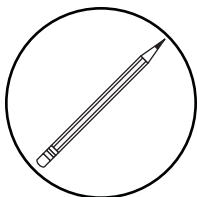
E (8)

3" wood screw

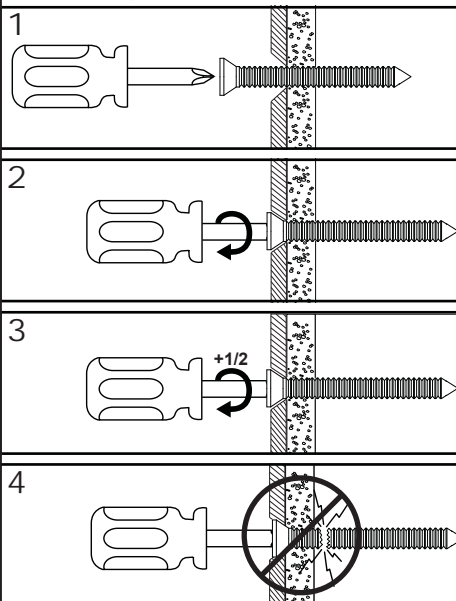




ENG	Tools Needed for Assembly.
ESP	Herramientas necesarias para el ensamblaje.
FRN	Outils nécessaires au montage.
DEU	Für den Zusammenbau erforderliche Werkzeuge.
NEL	Voor montage benodigd gereedschap.
ITL	Attrezzi necessari per l'assemblaggio.
ČES	Nástroje potřebné k montáži.
SLK	Nástroje potrebné na montáž.
POR	Ferramentas necessárias para a montagem.
TÜR	Montaj İçin Gerekli Aletler.

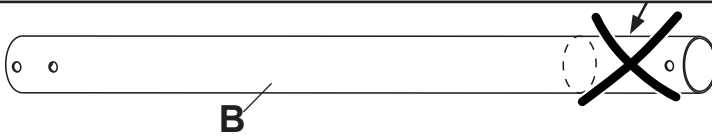


ENG	To properly tighten screws: Tighten until screw head makes contact, then tighten another 1/2 turn. Do not overtighten screws.
ESP	Apriete adecuado de los tornillos: Apriete hasta que la cabeza del tornillo haga contacto y luego apriete otra 1/2 vuelta. No apriete de más los tornillos.
FRN	Pour bien serrer les vis : Serrez jusqu'à ce que la tête de la vis entre en contact, puis serrez encore d'un 1/2 tour. Ne serrez pas trop les vis.
DEU	Korrektes Festziehen der Schrauben: Ziehen Sie die Schrauben fest, bis der Schraubenkopf Kontakt hat, und dann um eine weitere 1/2 Umdrehung. Ziehen Sie die Schrauben nicht zu fest an.
NEL	Ga als volgt te werk om de schroeven naar behoren aan te draaien: Draai de schroef aan totdat de kop het oppervlak raakt; maak daarna nog een halve slag. Draai de schroeven niet te strak aan.
ITL	Per stringere correttamente le viti: stringere fino a quando la testa della vite fa contatto, quindi stringere di un altro 1/2 giro. Non stringere eccessivamente.
ČES	Správné utážení šroubů: Utahujte, dokud se šroub nedostane do kontaktu, poté utáhněte ještě půl otočky. Šrouby neutahujte příliš silně.
SLK	Správne utiahnutie skrutiek: Utahujte, kým sa skrutka nedostane do kontaktu, potom utiahnite ešte pol otočky. Skrutky neutahujte príliš silno.
POR	Para apertar correctamente os parafusos: aperte até que a cabeça do parafuso esteja em contacto e, em seguida, aperte mais 1/2 volta. Não aperte demasiado os parafusos.
TÜR	Vidaları doğru bir şekilde sıkılmak için: Vida başı temas edene kadar döndürün, sonra yarım tur daha döndürün. Vidaları gereğinden fazla sıkılmayın.



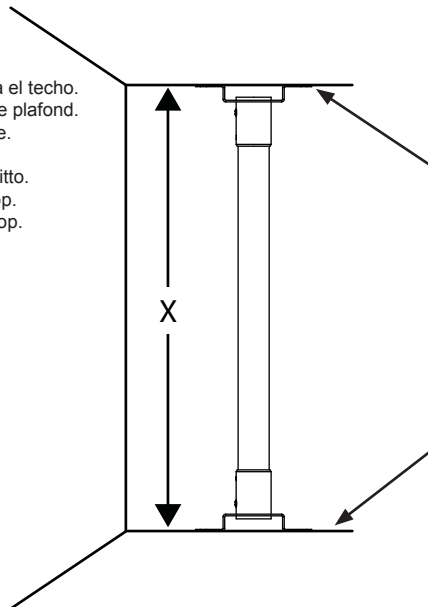
1-1

ENG	OPTIONAL: Cut pole to desired length. Cut end must be perpendicular to pole within 1/16" (1.5mm). Must use drill template MOD-ADF (sold separately) to drill new holes in pole. Refer to accompanying instructions.
ESP	OPTIONAL: Cut pole to desired length. Cut end must be perpendicular to pole within 1/16" (1.5mm). Must use drill template MOD-ADF (sold separately) to drill new holes in pole. Refer to accompanying instructions.
FRN	OPTIONAL: Cut pole to desired length. Cut end must be perpendicular to pole within 1/16" (1.5mm). Must use drill template MOD-ADF (sold separately) to drill new holes in pole. Refer to accompanying instructions.
DEU	OPTIONAL: Cut pole to desired length. Cut end must be perpendicular to pole within 1/16" (1.5mm). Must use drill template MOD-ADF (sold separately) to drill new holes in pole. Refer to accompanying instructions.
NEL	OPTIONAL: Cut pole to desired length. Cut end must be perpendicular to pole within 1/16" (1.5mm). Must use drill template MOD-ADF (sold separately) to drill new holes in pole. Refer to accompanying instructions.
ITL	OPTIONAL: Cut pole to desired length. Cut end must be perpendicular to pole within 1/16" (1.5mm). Must use drill template MOD-ADF (sold separately) to drill new holes in pole. Refer to accompanying instructions.
ČES	OPTIONAL: Cut pole to desired length. Cut end must be perpendicular to pole within 1/16" (1.5mm). Must use drill template MOD-ADF (sold separately) to drill new holes in pole. Refer to accompanying instructions.
SLK	OPTIONAL: Cut pole to desired length. Cut end must be perpendicular to pole within 1/16" (1.5mm). Must use drill template MOD-ADF (sold separately) to drill new holes in pole. Refer to accompanying instructions.
POR	OPTIONAL: Cut pole to desired length. Cut end must be perpendicular to pole within 1/16" (1.5mm). Must use drill template MOD-ADF (sold separately) to drill new holes in pole. Refer to accompanying instructions.
TÜR	OPTIONAL: Cut pole to desired length. Cut end must be perpendicular to pole within 1/16" (1.5mm). Must use drill template MOD-ADF (sold separately) to drill new holes in pole. Refer to accompanying instructions.



1-2

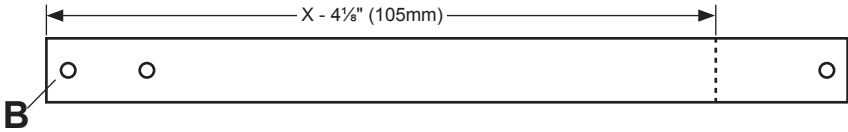
ENG	X = Distance from floor to ceiling.
ESP	X = Distancia desde el suelo hasta el techo.
FRN	X = Distance entre le plancher et le plafond.
DEU	X = Abstand vom Boden zur Decke.
NEL	X = Afstand van vloer tot plafond.
ITL	X = Distanza dal pavimento al soffitto.
ČES	X = Vzdálenost od podlahy po strop.
SLK	X = Vzdialenosť od podlahy po strop.
POR	X = Distância do chão ao teto.
TÜR	X = Yerden tavana kadar mesafe.



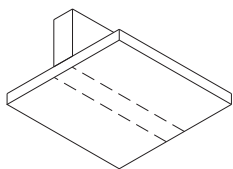
ENG	CEILING
ESP	TECHO
FRN	PLAFOND
DEU	DECKE
NEL	PLAFOND
ITL	SOFFITTO
ČES	STROP
SLK	STROP
POR	TETO
TÜR	TAVAN

ENG	FLOOR
ESP	SUELO
FRN	PLANCHER
DEU	BODEN
NEL	VLOER
ITL	PAVIMENTO
ČES	PODLAHA
SLK	PODLAHA
POR	CHÃO
TÜR	ZEMİN

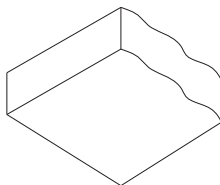
- ENG** Measure distance from floor to ceiling (X), subtract 4-1/8" (105mm) then mark pole and cut away excess material.
- ESP** Mida la distancia desde el suelo hasta el techo (X), reste 4-1/8" (105mm), marque el poste y corte el exceso.
- FRN** Mesurez la distance entre le plancher et le plafond (X), soustrayez 4-1/8 po (105 mm), puis marquez le montant et coupez l'excédent de longueur.
- DEU** Messen Sie den Abstand vom Boden zur Decke (X), ziehen Sie 105 mm (4-1/8 Zoll) ab, markieren Sie dann die Stange und schneiden Sie überschüssiges Material ab.
- NEL** Meet de afstand van vloer tot plafond (X), trek hiervan 105 mm af, markeer de paal en verwijder het overtollige materiaal.
- ITL** Misurare la distanza dal pavimento al soffitto (X), sottrarre 105 mm, quindi contrassegnare il paletto e tagliare il materiale in eccesso.
- ČES** Odměřte vzdálenost od podlahy po strop (X), odpočítejte 4-1/8" (105 mm), potom poznačte tyč a odřežte nadbytečný materiál.
- SLK** Odmerajte vzdialenosť od podlahy po strop (X), odpočítajte 4-1/8" (105 mm), potom poznačte tyč a odrežte nadbytočný materiál.
- POR** Meça a distância do chão ao teto (X), subtraia 105 mm e, em seguida, marque o poste e corte o excesso.
- TÜR** Yerden tavana kadar mesafeyi (X) ölçün, 4-1/8 inç (105mm) çıkarın, sonra direği işaretlemek ve fazla malzemeyi kesin.



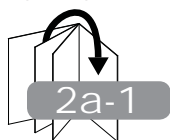
2



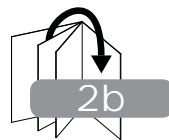
ENG	Wood joist/beam
ESP	Vigueta de madera
FRN	Solive de bois
DEU	Holzbalken
NEL	Houten dwarsbalk
ITL	Travetto di legno
ČEŠ	Dřevěný nosník
SLK	Drevený nosník
POR	Trave de madeira
TÜR	Ahşap kiriş



ENG	Concrete Ceiling
ESP	Techo de concreto
FRN	Plafond en béton
DEU	Betondecke
NEL	Plafond van beton
ITL	Soffitto in calcestruzzo
ČEŠ	Betonový strop
SLK	Betónový strop
POR	Teto em betão
TÜR	Beton tavan

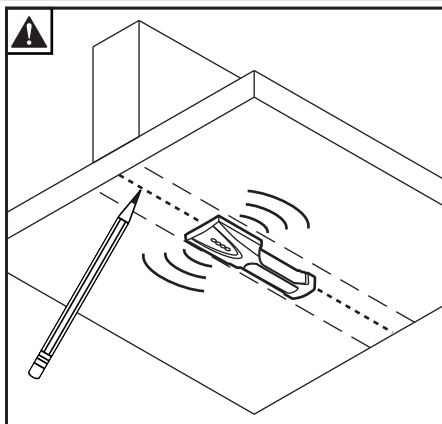
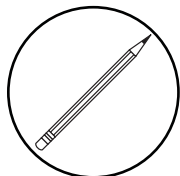
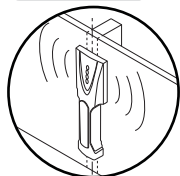


2a-1



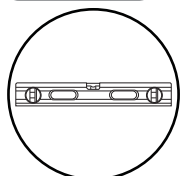
2b

2a-1

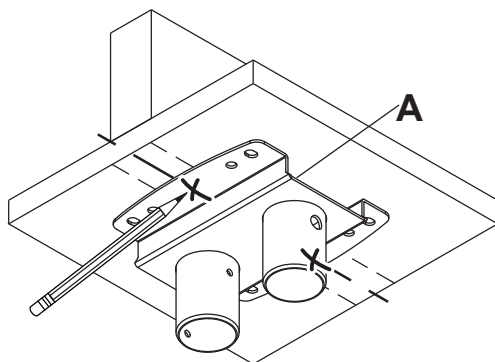


ENG	Use stud finder to locate and mark stud center lines.
ESP	Marque las líneas centrales del montante.
FRN	Marquez la ligne médiane du montant.
DEU	Markieren Sie die Ständer-Mittellinien.
NEL	Markeer het midden van de balken.
ITL	Contrassegna le linee centrali dei montanti.
ČEŠ	Vyznačte střední linii stěny.
SLK	Vyznačte stredné čiary steny.
POR	Marque as linhas centrais da escora.
TÜR	Direk merkez hatlarını işaretleyin.

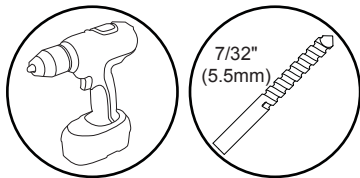
2a-2



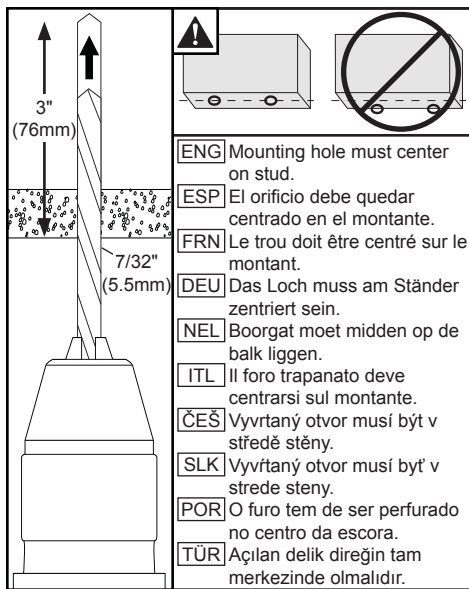
ENG	Mark mounting holes on stud center lines.
ESP	Marque los orificios de montaje en las líneas centrales del montante.
FRN	Marquez les trous de fixation le long de la ligne médiane du montant.
DEU	Markieren Sie die Montagelöcher auf den Ständer-Mittellinien.
NEL	Markeer montagegaten op het midden van de balken.
ITL	Contrassegna i fori di montaggio sulle linee centrali dei montanti.
ČEŠ	Na střední linii stěny vyznačte montážní otvory.
SLK	Na stredné čiary steny vyznačte montážne otvory.
POR	Marque os furos de montagem nas linhas centrais da escora.
TÜR	Direk merkez hatları üzerinde montaj deliklerini işaretleyin.



2a-3

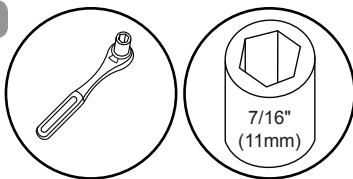


- ENG** Drill mounting holes into supporting surface (3" (76mm) minimum depth required).
- ESP** Taladre los agujeros de montaje en la superficie de apoyo; se requiere una profundidad mínima de 3" (76mm).
- FRN** Percez les trous de fixation dans la surface de support, une profondeur minimale de 3 po (76mm) est requise.
- DEU** Bohren Sie Montagelöcher in die Montagefläche; Mindesttiefe von 76mm (3 Zoll) erforderlich.
- NEL** Boor montagegaten in het ondersteunende oppervlak met een diepte van ten minste 76mm.
- ITL** Trapanare I fori di sostegno nella superficie di supporto; profondità minima richiesta 76mm (3").
- ČEŠ** Vytvřtejte montážní otvory do nosné plochy, minimální požadovaná hloubka je 76mm (3").
- SLK** Navŕtajte montážne otvory do nosnej plochy, minimálna vyžadovaná hĺbka je 76mm (3").
- POR** Perfure os furos de montagem na superfície de apoio, 76mm de profundidade mínima necessária.
- TÜR** Montaj deliklerini destekleyici yüzeye delin, 76mm (3 inç) minimum derinlik gereklidir.

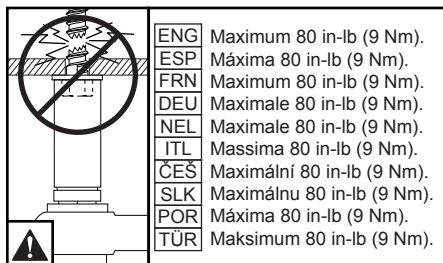


- ENG** Mounting hole must center on stud.
- ESP** El orificio debe quedar centrado en el montante.
- FRN** Le trou doit être centré sur le montant.
- DEU** Das Loch muss am Ständer zentriert sein.
- NEL** Boorgat moet midden op de balk liggen.
- ITL** Il foro trapanato deve centrarsi sul montante.
- ČEŠ** Vytvářený otvor musí být v středě stěny.
- SLK** Vyvŕtaný otvor musí byť v strede steny.
- POR** O furo tem de ser perfurado no centro da escora.
- TÜR** Açılan delik direğin tam merkezinde olmalıdır.

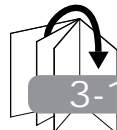
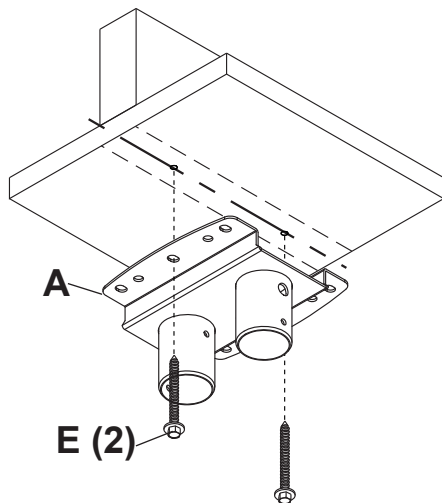
2a-4



- ENG** Install using wood screws provided.
- ESP** Nivele e instale.
- FRN** Mettez à niveau et procédez au montage.
- DEU** Waagerecht ausrichten und anbringen.
- NEL** Waagerecht ausrichten und anbringen.
- NEL** Installeer de schroeven waterpas.
- ITL** Livella e installa.
- ČEŠ** Vyrovnějte a namontujte.
- SLK** Vyrovnajte a namontujte.
- POR** Nivelar e instalar.
- TÜR** Dengeleyin ve takın.



- ENG** Maximum 80 in-lb (9 Nm).
- ESP** Máxima 80 in-lb (9 Nm).
- FRN** Maximum 80 in-lb (9 Nm).
- DEU** Maximale 80 in-lb (9 Nm).
- NEL** Maximale 80 in-lb (9 Nm).
- ITL** Massima 80 in-lb (9 Nm).
- ČEŠ** Maximální 80 in-lb (9 Nm).
- SLK** Maximálnu 80 in-lb (9 Nm).
- POR** Máxima 80 in-lb (9 Nm).
- TÜR** Maksimum 80 in-lb (9 Nm).



▲ WARNING

ENG • Never attach concrete expansion anchors to concrete covered with plaster, drywall, or other finishing material.

▲ ADVERTENCIA

SPN • Nunca fije los anclajes de expansión para concreto a una pared de concreto recubierta con yeso, yeso-cartón u otro material de acabado.

▲ ADVERTISSEMENT

FRN • Ne fixez jamais des chevilles à expansion pour béton à du béton recouvert d'une couche de plâtre, d'une cloison sèche ou de tout autre matériau de finition.

▲ ACHTUNG

DEU • Betonspreizdübel dürfen auf keinen Fall an Beton befestigt werden, der mit Verputz, Trockenwandmaterial oder anderem Deckschichtmaterial bedeckt ist.

▲ WAARSCHUWING

NEL • Gebruik nooit expansie-ankers voor beton bij montage op een betonnen muur bedekt met gips, gipsplaat of ander afwerkingsmateriaal.

▲ AVVERTENZA

ITL • Non fissare mai ancoraggi ad espansione per calcestruzzo su calcestruzzo coperto con intonaco, cartongesso o altro materiale di finitura.

▲ VÝSTRAHA

ČEŠ • Nikdy nenasazujte betonové rozšiřující konzoly na beton pokrytý sádrokartonem, suchou stěnou nebo jiným povrchovým materiálem.

▲ VÝSTRAHA

SLK • Nikdy nenasadzujte betónové rozširujúce konzoly na betón pokrytý sadrokartónom, suchou stenou či iným povrchovým materiálom.

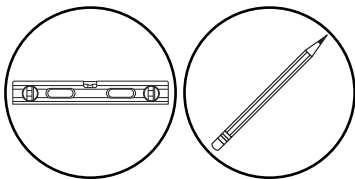
▲ AVISO

POR • Nunca afixe âncoras de expansão para betão a betão coberto com estuque ou outros materiais de acabamento.

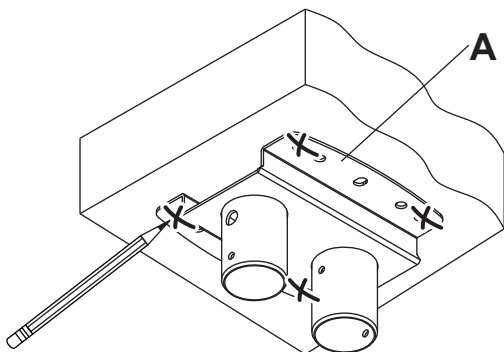
▲ UYARI

TÜR • Asla beton genişletme demirlerini alçı, alçıpan ya da diğer kaplama malzemesi ile kaplı duvarlara takmayın.

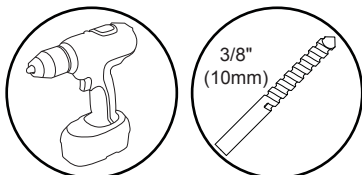
2b-1



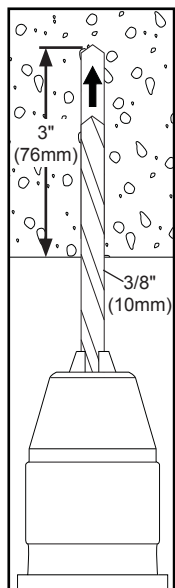
- ENG** Mark mounting holes.
ESP Marque los orificios de montaje.
FRN Marquez les trous de fixation.
DEU Markieren Sie die Montagelöcher.
NEL Markeer montagegaten.
ITL Contrassegna I fori di montaggio.
ČEŠ Vyznačte montážní otvory.
SLK Vyznačte montážne otvory.
POR Marque os furos de montagem.
TÜR Montaj deliklerini işaretleyin.



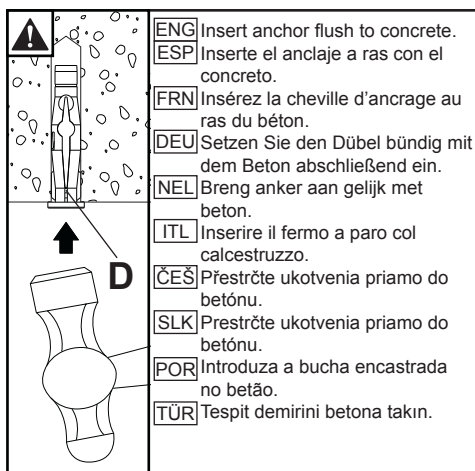
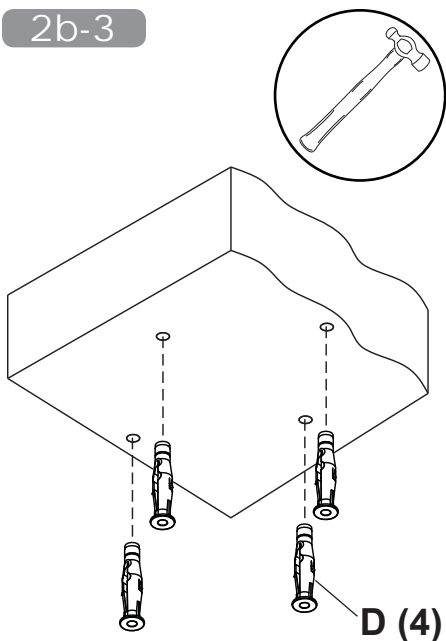
2b-2



- ENG** Drill mounting holes into supporting surface (3" (76mm) minimum depth required).
ESP Taladre los agujeros de montaje en la superficie de apoyo; se requiere una profundidad mínima de 3" (76mm).
FRN Percez les trous de fixation dans la surface de support, une profondeur minimale de 3 po (76mm) est requise.
DEU Bohren Sie Montagelöcher in die Montagefläche; Mindesttiefe von 76mm (3 Zoll) erforderlich.
NEL Boor montagegaten in het ondersteunende oppervlak met een diepte van ten minste 76mm.
ITL Trapanare I fori di sostegno nella superficie di supporto; profondità minima richiesta 76mm (3").
ČEŠ Vyvrtejte montážní otvory do nosné plochy, minimální požadovaná hloubka je 76mm (3").
SLK Navrtajte montážne otvory do nosnej plochy, minimálna vyžadovaná hĺbka je 76mm (3").
POR Perfure os furos de montagem na superfície de apoio, 76mm de profundidade mínima necessária.
TÜR Montaj deliklerini destekleyici yüzeye delin, 76mm (3 inç) minimum derinlik gereklidir.

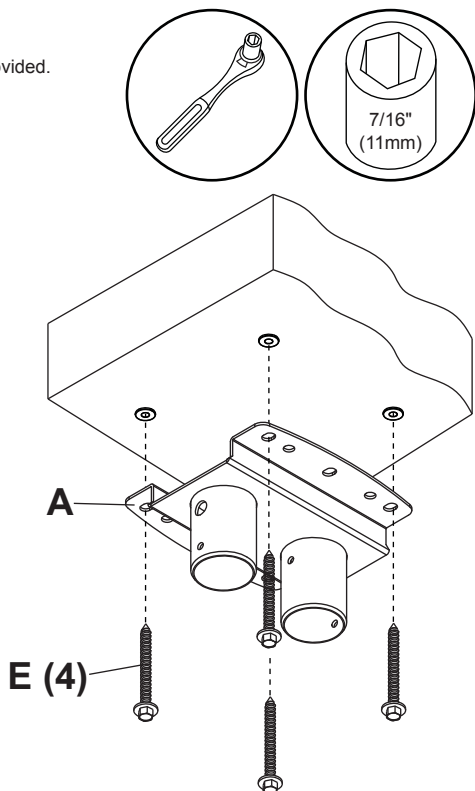
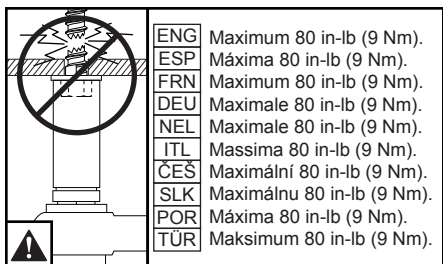
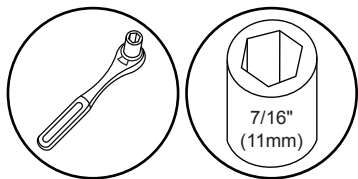


2b-3

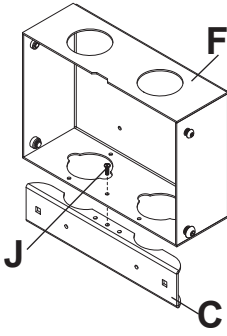


2b-4

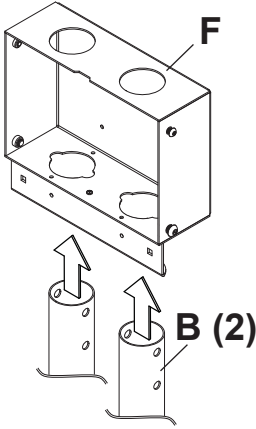
ENG	Install using concrete anchors and wood screws provided.
ESP	Nivele e instale.
FRN	Mettez à niveau et procédez au montage.
DEU	Waagrecht ausrichten und anbringen.
NEL	Installeer de schroeven waterpas.
ITL	Livella e installa.
ČES	Vyrovnejte a namontujte.
SLK	Vyrovnejte a namontujte.
POR	Nivelar e instalar.
TÜR	Dengeleyin ve takın.



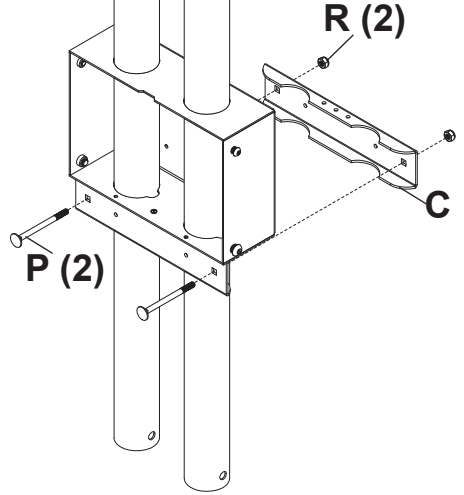
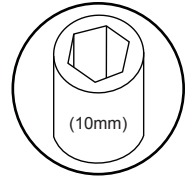
3-1



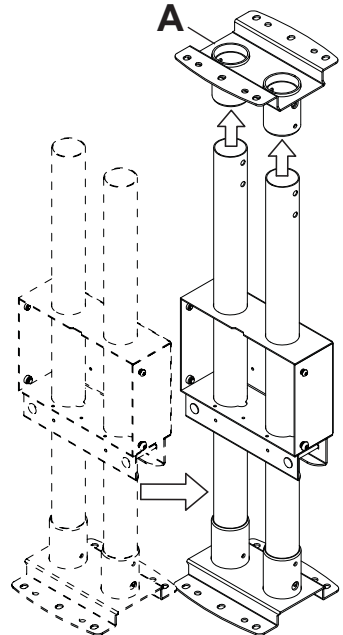
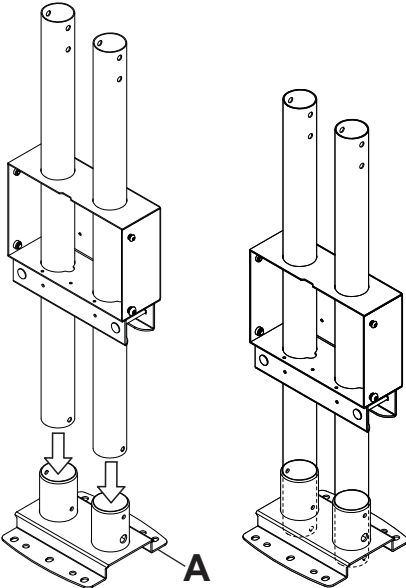
3-2



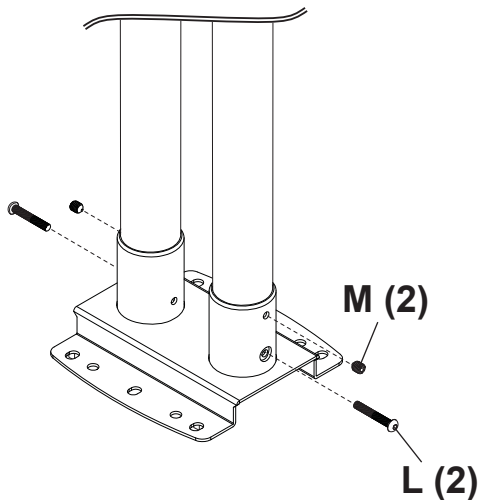
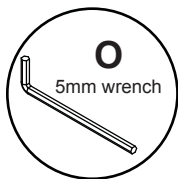
3-3



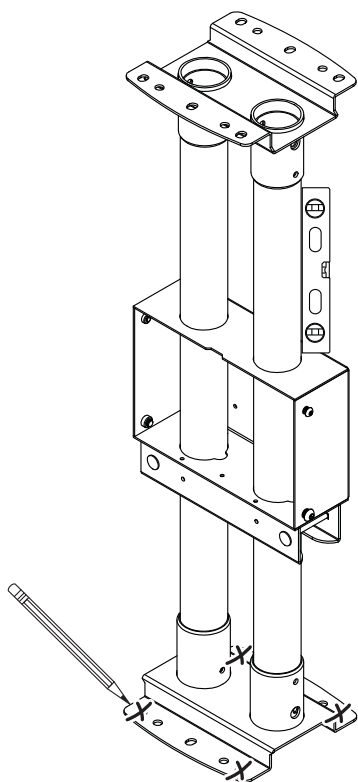
4-1



4-2



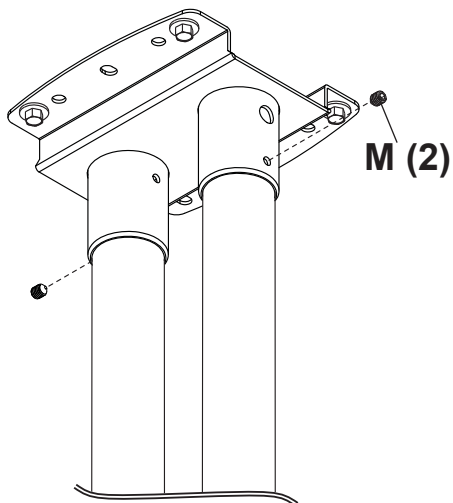
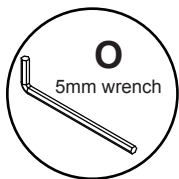
4-3



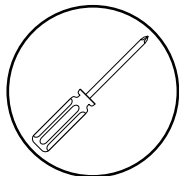
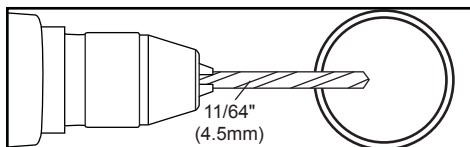
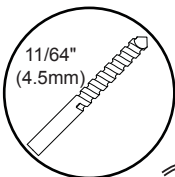
- ENG** Level, mark mounting holes then refer to step 2a or 2b to secure mounting plate to floor.
- ESP** Nivele, marque los agujeros de montaje y consulte el paso 2a o 2b para fijar la placa de montaje en el suelo.
- FRN** Mettez-la à niveau, marquez les trous de fixation, puis reportez-vous aux étapes 2a ou 2b pour fixer la plaque de montage au plancher.
- DEU** Richten Sie die Montageplatte waagerecht aus, markieren Sie die Montagelöcher und fahren Sie dann mit Schritt 2a oder 2b fort, um die Montageplatte am Boden zu befestigen.
- NEL** Zorg ervoor dat het geheel waterpas staat, markeer de montagegaten en zie dan stap 2a of 2b voor de montage van de bevestigingsplaat op de vloer.
- ITL** Livellare, contrassegnare i fori di montaggio, quindi vedere il passo 2a oppure 2b per fissare la piastra di montaggio al pavimento.
- ČEŠ** Vyrovnajte, vyznačte montážní otvory a potom podle kroku 2a anebo 2b zajistěte montážní desku k podlaze.
- SLK** Vyrovnajte, vyznačte montážne otvory a potom podľa kroku 2a alebo 2b zaistite montážnu dosku k podlahe.
- POR** Nivele, marque o furos de montagem e, em seguida, consulte o passo 2a ou 2b para obter a montagem segura da chapa ao chão.
- TÜR** Düzeltin, montaj deliklerini işaretleyin, sonra montaj plakasını yere sabitlemek için 2a veya 2b. adıma başvurun.



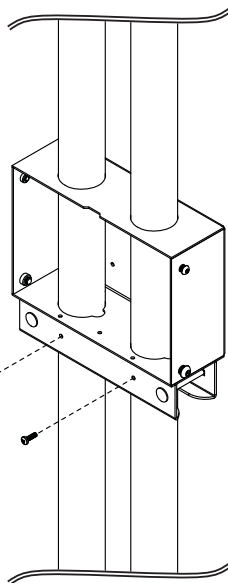
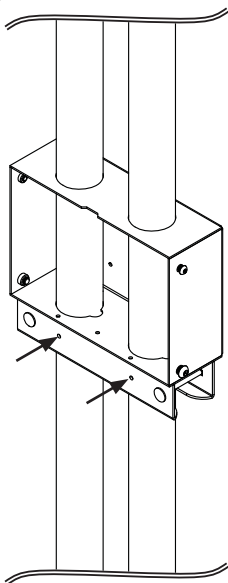
4-4



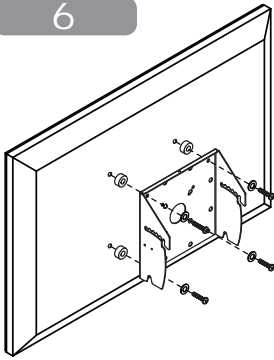
5



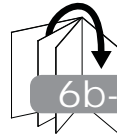
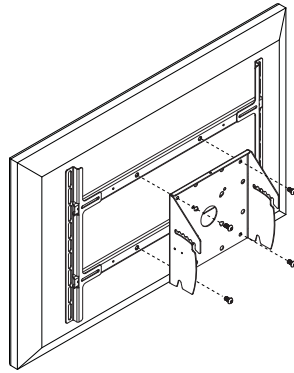
ENG	Drill hole
ESP	Perforar hoyos
FRN	Percez un trou
DEU	Bohrloch
NEL	Boren gat
ITL	Perforare il pozzo
ČEŠ	Vyvrtný otvo
SLK	Vyvrtný otvo
POR	Perfurar buraco
TÜR	Matkap delik



6



6a

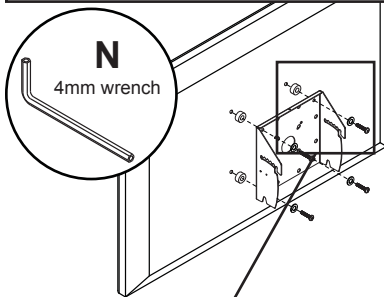


6b-1

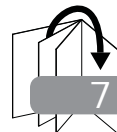
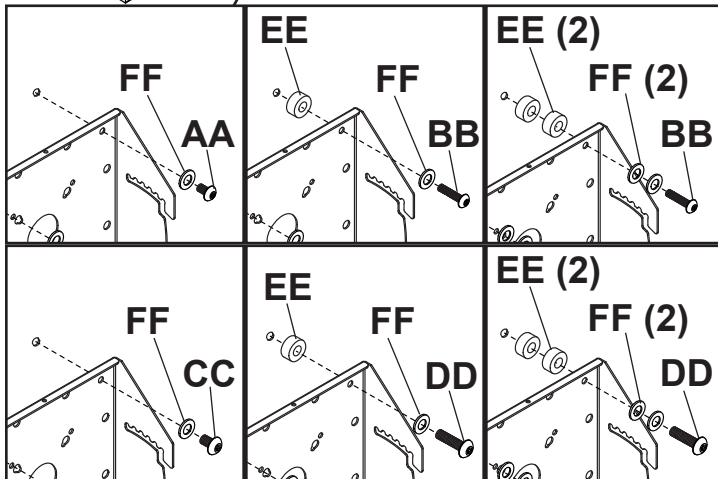
6a



ENG	Screws must get at least three full turns and fit snug.
ESP	Los tornillos tienen que dar, por lo menos, tres vueltas completas y quedar ajustados.
FRN	Il faut effectuer au moins trois tours de vis complets et bien serrer les vis.
DEU	Schrauben sind mindestens drei volle Umdrehungen einzudrehen und müssen fest anliegen.
NEL	De schroeven moeten ten minste drie hele slagen worden aangedraaid en stevig vastzitten.
ITL	Girare tre volte le viti che devono risultare aderenti.
ČES	Šrouby se musí otočit minimálně tři plné otáčky a plně dosadnout.
SLK	Skrutky sa musia otočiť aspoň tri celé otáčky a tesne dosadnúť.
POR	Os parafusos devem completar, no mínimo, três voltas completas e ajustar-se no local.
TÜR	Vidalara en az üç tam dönüş yapmalı ve sıkı oturmalıdır.



ENG	Use of spacers is OPTIONAL.
ESP	Uso de espaciadores OPCIONAL.
FRN	FACULTATIF utilisation d'entretoises.
DEU	OPTIONAL Verwendung von Abstandhaltern.
NEL	FACULTATIEF gebruik van tussenringen.
ITL	Uso OPZIONALE di distanziatori.
ČES	VOLITELNÉ použití rozpěr.
SLK	VOLITELNÉ použitie rozpierok.
POR	OPCIONAL utilize espaçadores.
TÜR	Ayrırcıların İSTEĞE BAĞLI kullanımı.

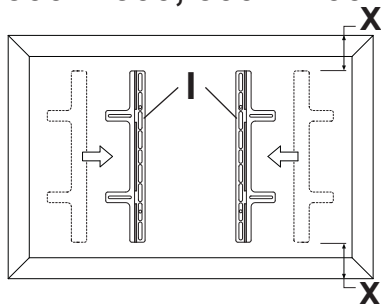


7

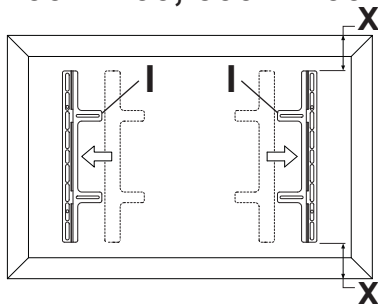
6b-1

ENG	Center adapter brackets vertically on back of screen.
ESP	Centre verticalmente los soportes en la pantalla.
FRN	Centrez les supports à la verticale de l'écran.
DEU	Richten Sie die Halterungen senkrecht mittig an der Bildschirm.
NEL	Centreer de beugels verticaal op de van het scherm.
ITL	centra le staffe verticalmente sul dello schermo.
ČES	vycentrujte konzoly svisle na zadní obrazovky.
SLK	vycentrujte konzoly zvisle na obrazovky.
POR	centre os suportes verticalmente no do ecrã.
TÜR	dirsekleri ekranın arkasına dikey olarak ortalayın.

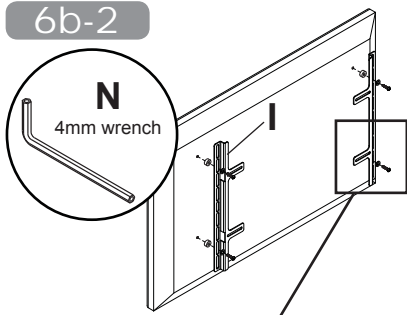
VESA 300 X 200, 300 X 300, 300 X 400:



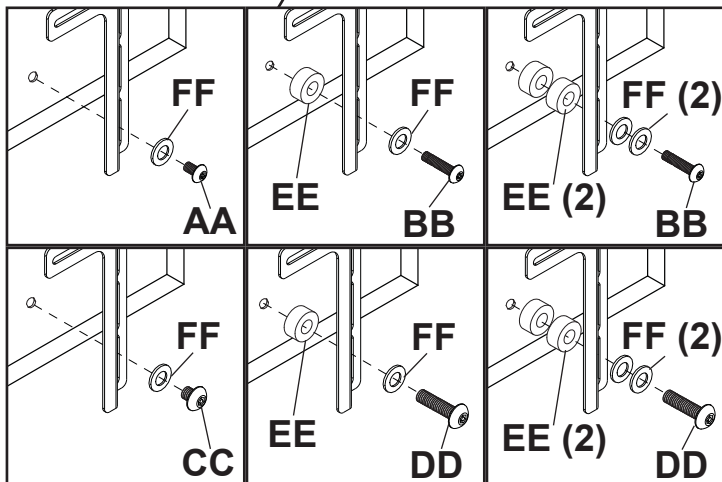
VESA 400 X 200, 400 X 400, 600 X 400:



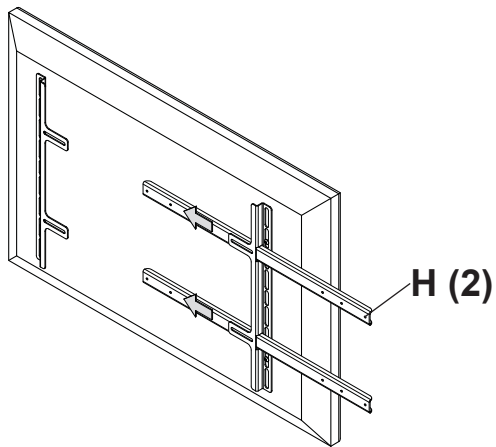
6b-2



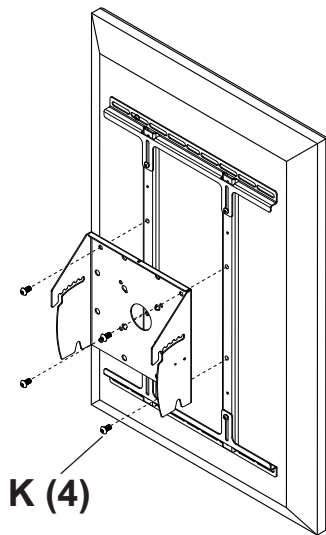
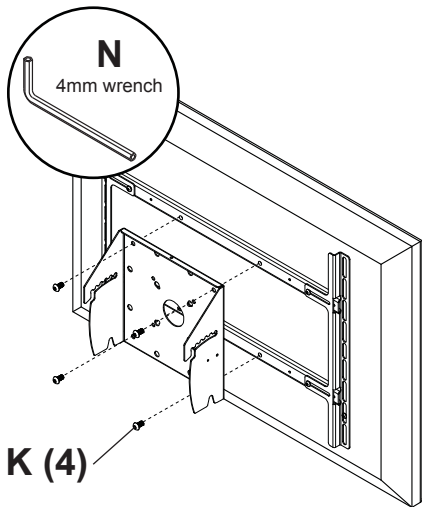
ENG	Use of spacers is OPTIONAL.
ESP	Uso de espaciadores OPCIONAL.
FRN	FACULTATIF utilisation d'entretoises.
DEU	OPTIONAL Verwendung von Abstandhaltern.
NEL	FACULTATIEF gebruik van tussenringen.
ITL	Uso OPZIONALE di distanziatori.
ČES	VOLITELNÉ použití rozpěr.
SLK	VOLITELNÉ použitie rozpíerok.
POR	OPCIONAL utilize espaçadores.
TÜR	Ayrırcıların İSTEĞE BAĞLI kullanımı.



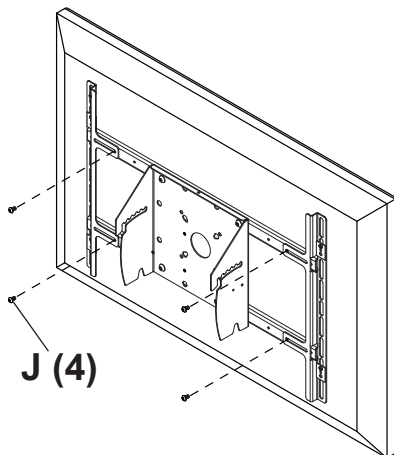
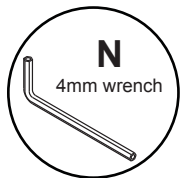
6b-3

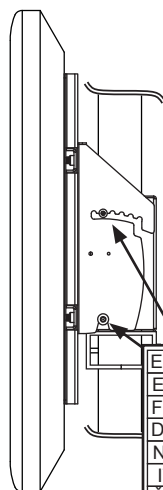
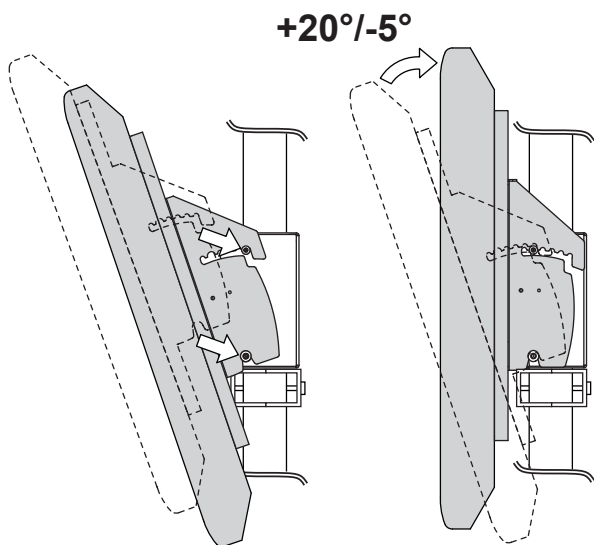
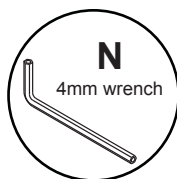


6b-4



6b-5





ENG	Tighten.
ESP	Apretar.
FRN	Serrer.
DEU	Anziehen.
NEL	Aandraaien.
ITL	Stringere.
ČES	Utáhněte.
SLK	Utiahnite.
POR	Apertar.
TÜR	Sıkmak.

LIMITED FIVE-YEAR WARRANTY

Peerless Industries, Inc. ("Peerless") warrants to original end-users of Peerless® products will be free from defects in material and workmanship, under normal use, for a period of five years from the date of purchase by the original end-user (but in no case longer than six years after the date of the product's manufacture). At its option, Peerless will repair or replace, or refund the purchase price of, any product which fails to conform with this warranty.

In no event shall the duration of any implied warranty of merchantability or fitness for a particular purpose be longer than the period of the applicable express warranty set forth above. Some states do not allow limitations on how long a implied warranty lasts, so the above limitation may not apply to you.

This warranty does not cover damage caused by (a) service or repairs by the customer or a person who is not authorized for such service or repairs by Peerless, (b) the failure to utilize proper packing when returning the product, (c) incorrect installation or the failure to follow Peerless' instructions or warnings when installing, using or storing the product, or (d) misuse or accident, in transit or otherwise, including in cases of third party actions and force majeure.

In no event shall Peerless be liable for incidental or consequential damages or damages arising from the theft of any product, whether or not secured by a security device which may be included with the Peerless® product. Some states do not allow the exclusion or limitation of incidental or consequential damages, so the above limitation or exclusion may not apply to you.

This warranty is in lieu of all other warranties, expressed or implied, and is the sole remedy with respect to product defects. No dealer, distributor, installer or other person is authorized to modify or extend this Limited Warranty or impose any obligation on Peerless in connection with the sale of any Peerless® product.

This warranty gives specific legal rights, and you may also have other rights which vary from state to state.

GARANTÍA LIMITADA DE CINCO AÑOS

Peerless Industries, Inc. (Peerless) les garantiza a los usuarios finales originales de los productos Peerless® que los productos Peerless® estarán libres de defectos de materiales o de manufactura, en condiciones de uso normal, durante un periodo de cinco (5) años a partir de la fecha en la que el usuario final original compre cualquier producto (pero, en ningún caso, durante un periodo mayor de 6 años después de la fecha de manufactura del producto). Queda a la discreción de Peerless, reparar, reemplazar o rembolsar el precio de compra de cualquier producto que no cumpla esta garantía.

La duración de toda garantía implícita de comerciabilidad o de idoneidad para un propósito en particular no sobrepasará en caso alguno el periodo de vigencia de la garantía explícita correspondiente indica en lo anterior. Algunos Estados no permiten que se establezcan limitaciones en relación con el periodo de duración de una garantía implícita, de manera que es posible que la limitación expuesta en lo anterior no sea pertinente a usted.

Esta garantía no cubre daños causados por (a) trabajos de mantenimiento o de reparación hechos por el cliente o alguna persona que no esté autorizada por Peerless para realizar dichos trabajos de mantenimiento o de reparación, (b) no empacar el producto como es debido si lo devuelve, (c) hacer una instalación incorrecta o no seguir las instrucciones o las advertencias de Peerless al instalar, utilizar o guardar el producto o (d) el mal uso o los accidentes, en tránsito o en otras circunstancias, incluidos los casos relacionados con las acciones de terceros o una fuerza mayor.

Peerless no tendrá responsabilidad en ningún caso de daños y perjuicios incidentales o indirectos o de daños y perjuicios que surjan por el robo de cualquier producto, ya sea que el mismo esté o no esté asegurado con un dispositivo de seguridad que se haya incluido con el producto de Peerless®. Algunos Estados no permiten que se excluyan o se establezcan limitaciones en relación con los daños y perjuicios incidentales o indirectos, de manera que es posible que la limitación o la exclusión expuesta en lo anterior no sea pertinente a usted.

Esta garantía reemplaza toda otra garantía, expresa o implícita, y es el único recurso en lo que respecta a los defectos del producto. Ningún concesionario, distribuidor, instalador ni ninguna otra persona está autorizada a modificar o extender esta Garantía Limitada ni a imponer obligación alguna a Peerless en relación con la venta de cualquier producto de Peerless®.

Esta garantía concede derechos específicos creados por ley y es posible que usted, además, tenga otros derechos que varían de acuerdo con el Estado donde se encuentre.

GARANTIE LIMITÉE DE CINQ ANS

Peerless Industries, Inc. (« Peerless ») garantit aux utilisateurs finaux d'origine des produits PeerlessMD que lesdits produits ne présenteront aucun défaut de matériau ou de main-d'œuvre, dans la mesure où ils sont utilisés normalement, pendant une période de cinq ans à compter de la date d'achat par l'utilisateur final d'origine (mais en aucun cas plus de six ans après la date de fabrication du produit). Peerless, à sa discrétion, réparera ou remplacera tout produit non conforme aux termes de cette garantie, ou en remboursera le prix d'achat.

La durée de toute garantie implicite de qualité commerciale ou d'application à un usage particulier n'excédera en aucun cas la durée de la garantie applicable expressément stipulée plus haut. Certains états ou provinces n'autorisent pas la limitation de la durée d'une garantie implicite, et la limitation ci-dessus peut donc ne pas vous être applicable.

Cette garantie ne couvre pas les dommages causés par (a) un entretien ou des réparations effectués par l'acheteur ou une personne non autorisée par Peerless à effectuer un tel entretien ou de telles réparations, (b) un emballage inadéquat lors de l'expédition d'un produit retourné, (c) une installation incorrecte ou le non-respect des instructions ou mises en garde de Peerless lors de l'installation, l'utilisation ou le rangement du produit, ou (d) une mauvaise utilisation ou un accident survenu lors d'un transport ou autrement, y compris l'intervention de tiers et les cas de force majeure.

Peerless ne peut en aucun cas être tenu responsable de quelque dommage accessoire ou indirect que ce soit ni de dommages résultant du vol d'un quelconque produit, que celui-ci ait été ou non protégé par un dispositif de sécurité intégré à un produit PeerlessMD. Certains états ou provinces n'autorisent pas l'exclusion ou la restriction des dommages accessoires ou indirects, et il est possible que les restrictions ou exclusions ci-dessus ne s'appliquent pas à votre cas.

Les dispositions de cette garantie remplacent toute autre garantie expresse ou implicite et constituent le seul recours possible en cas de défectuosité d'un produit. Aucun marchand, distributeur, installateur ou autre personne n'est autorisé à modifier ou étendre la portée de cette garantie limitée, ni à imposer quelque obligation que ce soit à Peerless en ce qui concerne la vente de tout produit PeerlessMD.

Cette garantie offre des droits juridiques particuliers auxquels peuvent s'ajouter d'autres droits, susceptibles de varier d'une province ou d'un état à l'autre.

BESCHRÄNKTEN FÜNFJÄHRIGEN GARANTIE

Peerless Industries, Inc. („Peerless“) übernimmt gegenüber den ursprünglichen Endnutzern von Peerless®-Produkten die Gewährleistung, dass diese unter normalen Einsatzbedingungen für fünf Jahre ab Datum des Kaufs durch den ursprünglichen Endnutzer (aber in keinem Fall länger als sechs Jahre nach Herstellungsdatum des Produkts) frei von Material- und Verarbeitungsfehlern sind. Peerless repariert oder ersetzt nach eigenem Ermessen ein Produkt, das dieser Garantie nicht entspricht, oder erstattet den Kaufpreis dafür.

In keinem Fall überschreitet die Dauer einer stillschweigenden Garantie der handelsüblichen Qualität oder Eignung für einen bestimmten Zweck den Zeitraum der zutreffenden oben angegebenen ausdrücklichen Garantie. Manche Staaten lassen Begrenzungen der Dauer für stillschweigende Garantien nicht zu; die obige Begrenzung trifft also eventuell nicht auf Sie zu.

Diese Garantie gilt nicht bei Schäden, die aufgrund folgender Ursachen entstanden: (a) Wartung oder Reparatur durch den Kunden oder einer Person, die nicht von Peerless für die Durchführung solcher Wartungs- oder Reparaturarbeiten autorisiert wurde, (b) Nichtverwendung von geeigneter Verpackung bei der Rücksendung des Produkts, (c) falsche Installation oder Nichtbefolgung bzw. Nichtbeachtung von Peerless-Anweisungen oder -Warnhinweisen bei der Installation, Verwendung oder Lagerung des Produkts oder (d) Missbrauch oder Unfall, während des Transports oder anderweitig, einschließlich Handlungen Dritter und höherer Gewalt.

Auf keinen Fall haftet Peerless für Neben- oder Folgeschäden oder für Schäden, die aus dem Diebstahl eines Produkts entstehen, unabhängig davon, ob das Peerless®-Produkt durch eine mitgelieferte Sicherheitsvorrichtung gesichert war oder nicht. Manche Staaten lassen den Ausschluss oder die Beschränkung von Neben- oder Folgeschäden nicht zu; die obige Begrenzung trifft also eventuell nicht auf Sie zu.

Diese Garantie gilt anstelle von allen anderen ausdrücklichen oder stillschweigenden Garantien und ist das alleinige Rechtsmittel bei Produktdefekten. Kein Vertriebs- oder sonstiger Händler und keine mit der Installation beauftragte oder sonstige Person ist befugt, diese beschränkte Garantie zu ändern oder zu verlängern oder Peerless irgendwelche Verpflichtungen in Zusammenhang mit dem Verkauf eines Peerless®-Produkts aufzuerlegen.

Diese Garantie verleiht Ihnen bestimmte gesetzliche Rechte, und Sie verfügen u. U. über weitere Rechte, die sich von Staat zu Staat unterscheiden können.

BEPERKTE GARANTIE VAN 5 JAAR

Peerless Industries, Inc. („Peerless“) biedt de oorspronkelijke eindgebruiker van Peerless®-producten de garantie dat deze producten bij normaal gebruik vrij zijn van defecten in materiaal en fabricage gedurende een periode van vijf jaar vanaf de aankoopdatum door de oorspronkelijke eindgebruiker (maar in geen enkel geval langer dan zes jaar na de fabricagedatum). Peerless zal, naar eigen goeddunken, alle producten die niet aan deze garantie voldoen repareren of vervangen, dan wel de aankoopprijs ervan terugbetalen.

Onder geen enkele omstandigheid is de duur van enigerlei impliciete garantie van verkoopbaarheid of geschiktheid voor een bepaald doel langer dan de duur van de hierboven uiteengezette expliciete garantie. In sommige rechtsgebieden zijn beperkingen op de duur van een impliciete garantie niet toegestaan; de bovengenoemde beperking is dus mogelijk niet op u van toepassing.

Deze garantie is niet van toepassing op schade die wordt veroorzaakt door (a) service of reparaties die zijn verricht door de klant of door een andere persoon die niet door Peerless gemachtigd is om dergelijke service of reparaties te verrichten, (b) het onjuist en/of onvoldoende verpakken van het product wanneer het wordt gereetouwd, (c) de onjuiste installatie of het niet navolgen van de door Peerless verschaftte aanwijzingen of waarschuwingen tijdens de installatie, het gebruik of de opslag van het product of (d) verkeerd gebruik of ongelukken, tijdens het transport of anderszins, met inbegrip van handelingen door derden en gevallen van force majeure.

Onder geen enkel beding kan Peerless aansprakelijk worden gesteld voor incidentele schade of gevolgschade of schade ten gevolge van de diefstal van enigerlei product, ongeacht of dit uitergest is met een beveiligingsvoorziening, die mogelijk bij het Peerless®-product wordt geleverd. In sommige rechtsgebieden is de uitsluiting of beperking van incidentele schade of gevolgschade niet toegestaan; de bovengenoemde beperking of uitsluiting is mogelijk dus niet op u van toepassing.

Deze garantie vervangt alle andere garanties, expliciet of impliciet, en is het enige verhaal in geval van defecten aan het product. Geen enkele dealer, distributeur, installateur of andere persoon is gemachtigd om deze beperkte garantie aan te passen of te verlengen of om aan Peerless enigerlei verplichting op te leggen in verband met de verkoop van enigerlei Peerless®-product.

Deze garantie geeft u specifieke wettelijke rechten en u kunt mogelijk ook andere rechten hebben, die van land tot land en van staat tot staat kunnen verschillen.

GARANZIA QUINQUENNALE LIMITATA

Peerless Industries, Inc. („Peerless“) garantisce agli utenti finali originali di prodotti Peerless® che detti prodotti saranno privi di difetti nei materiali e nella lavorazione, in condizioni d'uso normali, per un periodo di cinque anni dalla data d'acquisto da parte dell'utente finale originale (in ogni caso, non oltre sei anni dalla data di produzione del prodotto). A sua discrezione, Peerless sostituirà o riparerà, o restituirà il prezzo pagato, il prodotto non conforme a questa garanzia.

In nessun caso la durata di garanzie implicite di commerciabilità o idoneità ad uno scopo particolare non sarà più lunga del periodo dell'applicabile garanzia espresso, come sopra indicato. Alcuni stati non consentono limitazioni alla durata delle garanzie implicite; pertanto, la suddetta limitazione potrebbe non riguardare tutti gli utenti.

Questa garanzia non copre danni causati da (a) manutenzione o riparazione eseguita dal cliente o da persona non autorizzata dalla Peerless ad eseguire interventi di manutenzione o riparazione, (b) non utilizzo dell'imballaggio corretto in occasione di restituzione del prodotto, (c) installazione scorretta o inosservanza delle istruzioni o delle avvertenze fornite dalla Peerless in sede di installazione, uso o conservazione del prodotto, oppure (d) uso improprio o incidente, in transito o in altra circostanza, compresi i casi di azioni compiute da terzi e causa di forza maggiore.

In nessun caso Peerless sarà responsabile di danni incidentali o consequenziali, o danni derivanti dal furto di un prodotto, anche se il prodotto sia o no protetto da un dispositivo di sicurezza eventualmente fornito con il prodotto Peerless®. Alcuni stati non consentono l'esclusione o la limitazione di danni incidentali o consequenziali; pertanto, la suddetta limitazione o esclusione potrebbe non riguardare tutti gli utenti.

Questa garanzia sostituisce ogni altra garanzia, espresso o implicita, ed è l'unico rimedio per i difetti di un prodotto. Nessun rivenditore, distributore, installatore o altra persona è autorizzata a modificare o estendere questa Garanzia Limitata, o imporre altre responsabilità alla Peerless in relazione alla vendita di un prodotto Peerless®.

Questa garanzia conferisce diritti di legge specifici; l'utente può avere altri diritti diversi da stato a stato.

OMEZENÁ PĚTILETÁ ZÁRUKA

Peerless Industries, Inc. ("Peerless") zaručuje původním koncovým uživatelům výrobků Peerless®, že budou bez vad na materiálu a provedení, za podmínky běžného používání, po dobu pět let od data nákupu původním koncovým uživatelem (ale v žádném případě ne déle než šest let po datu výroby výrobku). Společnost Peerless dle své volby opraví nebo vymění, anebo propatří cenu nákupu jakéhokoliv výrobku, který nebude v pořádku ve stavu, který tato záruka pokrývá.

V žádném případě nebude trvání jakékoli implicitní záruky prodejnosti nebo vhodnosti pro určitý účel delší než doba použitelné explicitní záruky, která je uvedena výše. Některé státy neumožňují omezení toho, jak dlouho může implicitní záruka trvat, takže výše uvedené omezení se na vás nemusí vztahovat.

Tato záruka nepokrývá škody způsobené (a) servisem nebo opravami provedenými/zákazníkem nebo osobou, která nemá autorizaci pro takovýto servis nebo opravy ze strany společnosti Peerless, (b) opomenutím využití správného obalu při vrácení výrobku, (c) nesprávnou instalací nebo nepostupováním dle pokynů nebo varování společnosti Peerless při instalaci, používání či skladování výrobku, nebo (d) zneužitím nebo nehodou, v přepravě nebo jinak, včetně případů zaviněných třetí stranou a vyšší moci.

V žádném případě nebude společnost Peerless zodpovědná za náhodné nebo následné škody nebo škody vznikající z krádeže jakéhokoliv výrobku, ať už je zabezpečen bezpečnostním zařízením nebo ne, které může být dodáváno s výrobkem společností Peerless®. Některé státy neumožňují vyloučení nebo omezení náhodných nebo následných škod, takže výše uvedené omezení nebo vyloučení se na vás nemusí vztahovat.

Tato záruka se poskytuje místo jiných záruk, explicitních či implicitních, a je jediným prostředkem nápravy s ohledem na vady výrobku. Žádný obchodník, distributor, instalující osoba, nebo jakákoliv jiná osoba nemá autorizaci měnit nebo rozšiřovat tuto Omezenou záruku nebo ukládat jakoukoliv povinnost na společnost Peerless v souvislosti s prodejem jakéhokoliv produktu společnosti Peerless®.

Tato záruka poskytuje specifická zákonná práva, a můžete mít také jiná práva, která se liší stát od státu.

OBMEDZENÁ PÄTROČNÄ ZÄRUKA

Spoločnosť Peerless Industries, Inc. („Peerless“) zaručuje pôvodným koncovým užívateľom produktov Peerless®, že tieto produkty budú bez závad na materiáli a vypracovaní za podmienok bežného užívania po dobu päť rokov od odo dňa zakúpenia pôvodným koncovým užívateľom (ale v žiadnom prípade nie dlhšie ako šesť rokov odo dňa výroby produktu). Spoločnosť Peerless podľa vlastného uváženia produkt opraví alebo vymení, prípadne preplati hodnotu akéhokoľvek zakúpeného produktu, ktorý nebude v súlade s touto zárukou.

V žiadnom prípade nebude trvanie akejkoľvek implicitnej záruky predajnosti alebo vhodnosti pre určitý účel dlhšie ako doba platnej explicitnej záruky, ktorá je uvedená vyššie. Niektoré štáty neumožňujú obmedzenie trvania implicitnej záruky, takže vyššie uvedené obmedzenie sa na vás nemusí vzťahovať.

Tato záruka nepokrýva škody spôsobené (a) následkom servisu alebo opráv vykonanými zákazníkom alebo osobou, ktorá nemá oprávnění na takýto servis nebo opravy od společnosti Peerless, (b) nepoužitím správného obalu při vrácení produktu, (c) nesprávnou instalací nebo nepostupováním podľa pokynov alebo varování společnosti Peerless při instalácii, používání či skladování produktu, alebo (d) zneužitím alebo nehodou, při prepravě alebo jinak, vrátane případov zaviněných třetí stranou a vyššou mocou.

Spoločnosť Peerless v žiadnom prípade nebude zodpovedná za náhodné alebo následné škody alebo škody vzniknuté z krádeže akéhokoľvek produktu, či už zabezpečeného alebo nezabezpečeného pomocou bezpečnostného zariadenia, ktoré môže byť súčasťou dodávky s produktom spoločností Peerless®. Niektoré štáty neumožňujú vylúčenie alebo obmedzenie náhodných alebo následných škod, takže vyššie uvedené obmedzenie alebo vylúčenie sa na vás nemusí vzťahovať.

Tato záruka sa poskytuje namiesto iných záruk, explicitných či implicitných, a je jediným prostriedkom nápravy vo veci závady produktu. Žiadny predajca, distribútor, osoba vykonávajúca inštaláciu alebo akákoľvek iná osoba, nemajú oprávnění meniť alebo rozširovať túto Obmedzenú záruku alebo ukladať akúkoľvek povinnosť na spoločnosť Peerless v súvislosti s predajom akéhokoľvek produktu spoločností Peerless®.

Tato záruka poskytuje špecifické zákonné práva a vy môžete mať tiež iné práva, ktoré sa líšia v závislosti od štátu.

GARANTIA LIMITADA DE CINCO ANOS

A Peerless Industries, Inc. ("Peerless") garante aos utilizadores finais de produtos Peerless® que estarão isentos de defeitos de material e mão-de-obra, em condições de utilização normais, por um período de cinco anos a partir da data de compra pelo utilizador final original (mas em caso algum para além dos seis anos a partir da data de fabrico do produto). Ao seu critério, a Peerless irá reparar ou substituir ou reembolsar o preço de compra de qualquer produto que falhe a sua conformidade face a esta garantia.

Em nenhum circunstância, deverá a duração de qualquer garantia implícita de comerciabilidade ou adequação a um determinado fim ser superior ao período aplicável da garantia expressa definida acima. Alguns estados não permitem limitações à duração das garantias implícitas, pelo que a limitação acima pode não aplicar-se a si.

Esta garantia não cobre danos provocados por (a) serviços ou reparações realizados pelo cliente ou por uma pessoa não autorizada pela Peerless para a realização de tais serviços e reparações, (b) não utilização da embalagem adequada para a devolução do produto, (c) instalação incorrecta ou não observação das instruções ou avisos da Peerless ao instalar, utilizar ou guardar o produto ou (d) utilização indevida ou acidente em trânsito ou outras situações, incluindo casos de acções de terceiros e força maior.

Em nenhuma circunstância será a Peerless responsável por quaisquer danos accidentais ou consequentes resultantes do roubo de qualquer produto, assegurado ou não por um dispositivo de segurança, que poderá ser incluído com o produto Peerless®. Alguns estados não permitem a exclusão ou limitação de danos accidentais ou consequentes, pelo que a limitação acima poderá não aplicar-se a si.

Esta garantia encontra-se em ligação com todas as demais garantias, expressas ou implícitas e constitui a única solução relativamente a defeitos de produto. Nenhum representante, distribuidor, agente ou qualquer outra pessoa está autorizado a modificar ou prolongar esta Garantia Limitada ou impor qualquer obrigação à Peerless em ligação com a venda de qualquer produto Peerless®.

Esta garantia confere-lhe direitos legais específicos e também poderá ter outros direitos que variam de estado para estado.

BEŞ YILLIK SINIRLI GARANTİ

Peerless Industries, Inc. (bundan sonra "Peerless" olarak anılacaktır) Peerless® ürünlerinde normal kullanım koşulları altında orijinal son kullanıcının satın alma tarihinden itibaren beş yıl süreyle (ama her halükarda ürünün üretim tarihinden itibaren en fazla altı yıl süreyle) malzeme ve işçilik arızaları olmayacağını orijinal son kullanıcılara garanti eder. Bu garantiye uymayan bir ürün olduğunda Peerless takdir yetkisi kendisinde olmak üzere böyle ürünleri tamir edecek, yenisini verecek veya alım fiyatını geri ödeyecektir.

Hiçbir durumda kastedilen satılabilirlik veya belli bir amaca uygunluk garantisinin süresi yukarıda açıkça belirtilen garanti süresini aşmayacaktır. Bazı ülkelerde verilen garantilerin süresi ile ilgili kısıtlama getirmeye izin verilmemektedir, böyle bir durumda bu kısıtlama sizin için geçerli olmayabilir.

Söz konusu arıza aşağıda belirtilen durumlar sonucu ortaya çıkmışsa garanti kapsamı dışındadır: (a) müşteri tarafından veya Peerless'in yetki vermediği kişiler tarafından tamir veya bakım yapılması, (b) ürünü geri gönderirken düzgün paketlenmesi yapılmaması, (c) yanlış kurulum yapılması veya ürünü kurarken, kullanırken veya depo ederken Peerless'in talimatlarına veya uyarılarına uygun davranılmaması, (d) üçüncü taraflardan veya zorlayıcı sebeplerden bile kaynaklı taşıma esnasında veya başka bir durumda başka amaçlarla kullanılması veya kaza olması.

Peerless, arızı veya dolaylı zararlardan, veya Peerless® ürünüyle birlikte verilmiş olabilecek bir güvenlik cihazıyla koruma altına alınmış olsun veya olmasın herhangi bir ürünün çalınmasından kaynaklanan zararlardan hiçbir şekilde sorumlu olmayacaktır. Bazı ülkelerde arızı veya dolaylı zararlara ilgili sorumlulukların kaldırılmasına veya kısıtlanmasına izin verilmemektedir, böyle bir durumda bu kısıtlama veya kaldırma sizin için geçerli olmayabilir

Bu garanti açıktan veya ima yoluyla belirtilen diğer bütün garantilerin yerine geçer ve ürünle ilgili arızalarda tek geçerli garantidir. Hiçbir satıcı, dağıtıcı, kurucu veya başka bir kişi işbu Sınırlı Garantiyi değiştirme veya uzatma yetkisine veya herhangi bir Peerless® ürününün satışıyla ilgili olarak Peerless'e herhangi bir yükümlülük yükleme yetkisine sahip değildir.

Bu garanti size bazı özel yasal haklar vermektedir, ülkeden ülkeye değişen başka yasal haklarınız da olabilir

peerless-AV®

Peerless-AV
2300 White Oak Circle
Aurora, IL 60502
Email: tech@peerlessmounts.com
Ph: (800) 865-2112
Fax: (800) 359-6500
www.peerless-av.com

Peerless-AV Europe
Unit 3 Watford Interchange,
Colonial Way, Watford, Herts,
WD24 4WP, United Kingdom
Customer Care
44 (0) 1923 200 100
www.peerless-av.com

Peerless-AV de Mexico
Ave de las Industrias 413
Parque Industrial Escobedo
Escobedo N.L Mexico 66050
Servicio al Cliente
01-800-849-65-77
www.peerless-av.com