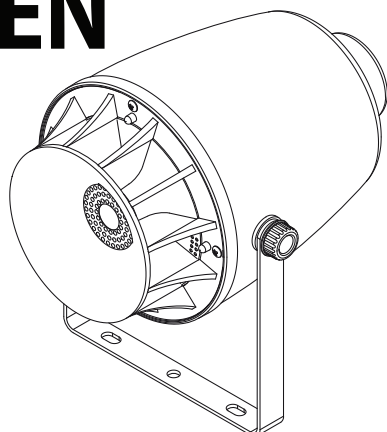


PR 620EN



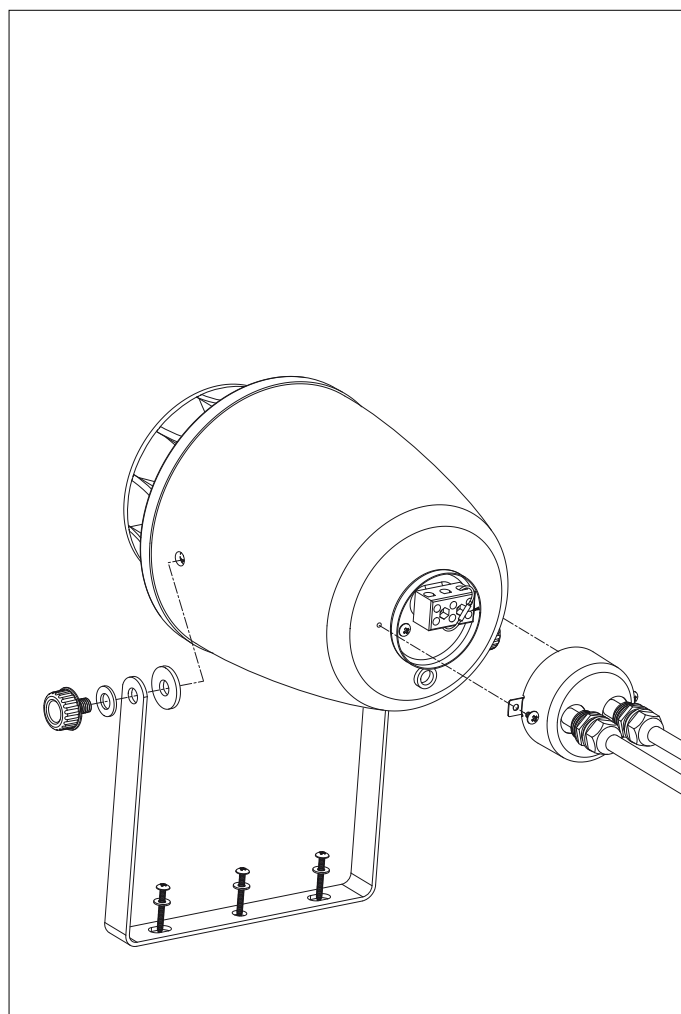
PR 620EN è un elegante proiettore sonoro da interno ed esterno realizzato in plastica ABS di alta qualità con altoparlante da 165 mm (6.5") a doppio cono, con una ottima qualità timbrica della voce, una dispersione molto ampia, ed una riproduzione musicale molto buona.

Questa unità è dotata di un coperchio metallico posteriore che contiene il terminal block ceramico e il selettore di potenza. La sua costruzione robusta e l'IP molto alto rendono questa unità ideale per applicazioni all'aperto nei centri commerciali, fiere, stazioni ferroviarie, ecc.

In conformità a EN 54-24:2008, questo modello incorpora un terminale in ceramica e fusibile termico.

La scocca in plastica ABS è conforme alle norme anti-incendio ULV 940, questa unità è ideale per l'uso in impianti di allarme.

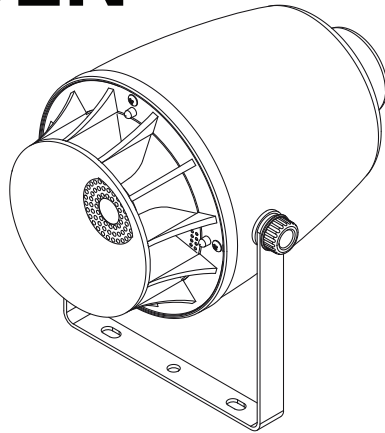
Tipologia	Proiettore sonoro da esterni ed interni
Altoparlanti	Altoparlante doppio cono da 165 mm (6.5") trattato con polipropilene
Potenza @ 100 V	15 W - 10 W - 5 W - 2.5 W - OFF - 8 Ω
Potenza @ 70 V	7.5 W - 5 W - 2.5 W - 1.25 W OFF - 8 Ω
Impedenza	667 Ω - 1 kΩ - 2 kΩ - 4 kΩ - OFF - 8 Ω
Terminal block	Ceramico
Selettore di potenza	Selettore rotativo
Risposta in frequenza	120 Hz - 20 kHz
Sensibilità	92 db (1 W / 1 m)
Max SPL (pressione sonora)	105 dB (20 W / 1 m)
Dispersione 1 kHz / 4 kHz	Conica 130° / 30°
Scocca	Bianca
Materiale	ABS conforme ad UL 94V0
Tipo di ambiente	B
Tipo di utilizzazione	E
Montaggio	Staffa ad "U"
Dimensioni Ø x D	198 x 250 mm (7.8" x 9.84")
Peso	2.35 kg
Conformità agli standard	EN 54-24:2008
Certificazione EN 54-24:2008	1488-C PR -0312/W
Certificazione IP (IEC 60529)	IP 65



L'installazione del **PR 620EN** è estremamente semplice e può essere realizzata con successo in pochi minuti.

- [1] Dopo aver controllato che la posizione dell'altoparlante sia conforme al progetto, usare una matita per tracciare i punti di riferimento della staffa per i tasselli.
- [2] Fissare la staffa a muro utilizzando tasselli adatti al peso e alla superficie di sostegno (non forniti)
- [3] Assemblare il diffusore alla staffa utilizzando le viti in dotazione.
- [4] Usando un cacciavite svitare il coperchio posteriore per accedere ai terminali per il collegamento del cavo.
- [5] Introdurre il cavo di ingresso utilizzando uno dei fori
- [6] Introdurre il cavo di uscita nell'altro foro. Ciò serve solo nel caso di utilizzazione "in cascata".
- [7] Collegare il cavo di ingresso e l'eventuale cavo di uscita al morsetto ceramico e bloccare il cavo con il serra-cavo, (non fornito).
- [8] Impostare il selettore per la potenza desiderata.
- [9] Riavvitare il pannello posteriore.
- [10] Orientare il diffusore per ottenere la migliore diffusione acustica.
- [11] Serrare con forza le viti della staffa.

PR 620EN



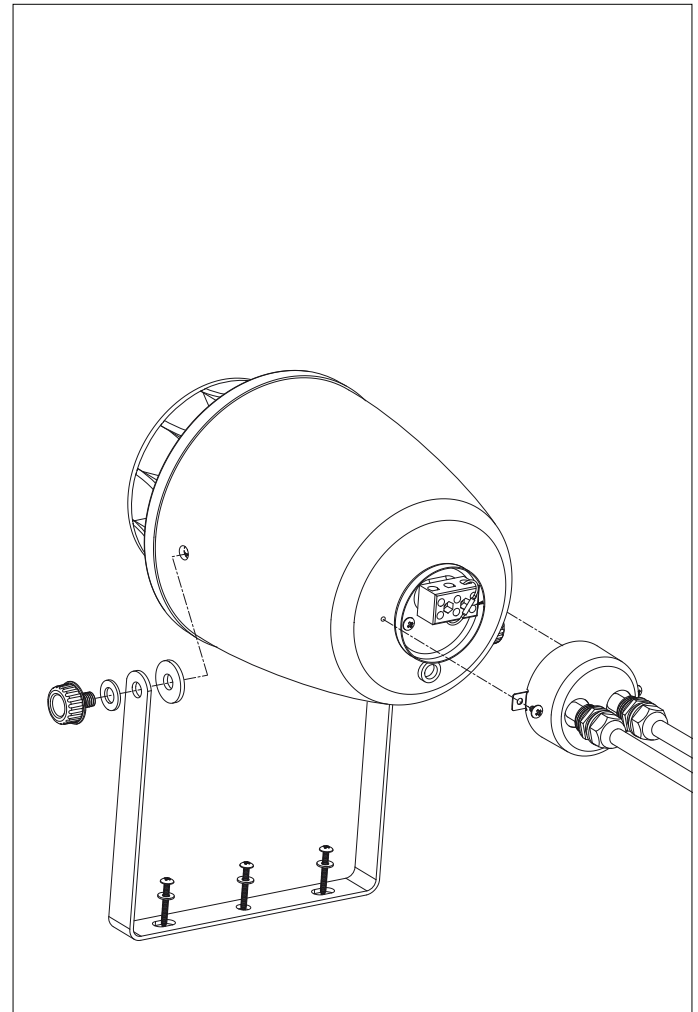
PR 620EN is an elegant indoor/outdoor sound projector manufactured with hi quality ABS plastic with 165mm (6.5") dual cone driver, giving both clear speech, with very wide dispersion, and excellent music reproduction.

This unit has a rear panel metallic lid containing the ceramic terminal block and power selector.

Its rugged construction and its very high IP, makes this unit ideally suited for outdoor application in malls, exhibition centre, railway stations, etc.

In compliance with EN 54-24:2008, this model incorporates a ceramic terminal and thermal fuse. The ABS plastic cabinet complies also to ULV 940 anti-fire rules, therefore this unit is ideal for use in voice alarm applications.

Type	Outdoor / indoor sound projector
Drivers	Dual cone 165 mm (6.5") polypropylene coated
Power rating @ 100 V	15 W – 10 W – 5 W – 2.5 W – OFF – 8 Ω
Power rating @ 70 V	7.5 W – 5 W – 2.5 W – 1.25 W – OFF – 8 Ω
Impedance	667 Ω – 1 kΩ – 2 kΩ – 4 kΩ – OFF – 8 Ω
Terminal block	Ceramic
Power selection device	Rotary selector
Frequency response	120 Hz – 20 kHz
Sensitivity	92 db (1 W / 1 m)
Max SPL (sound pressure level)	105 dB (20 W / 1 m)
Dispersion 1 kHz / 4 kHz	Conical 130° / 30°
Cabinet	White
Material	ABS complying to UL 94V0
Environmental type	B
Type of application	E
Mounting	U type bracket
Dimension Ø x D	198 x 250 mm (7.8" x 9.84")
Weight	2.35 kg
Compliant Standard	EN 54-24:2008
EN 54-24:2008 certification	1488-C PR -0312/W
IP rating (IEC 60529)	IP 65



PR 620EN installation is extremely simple and can successfully be achieved in a few minutes.

- [1] After double-checking the loudspeaker position complies to design, use a pencil to trace the bracket reference points for the anchors.
- [2] Secure the bracket to the wall using wall plugs (not supplied) suitable for the weight and to the support surface.
- [3] Attach the speaker to the bracket, using the provided screws.
- [4] Using a screwdriver, unscrew the screws locking the rear panel, which contains the terminals for cable connection.
- [5] Set in the input cable using one hole.
- [6] Set in the output cable using the other hole. It's useful for daisy-chain applications only.
- [7] Connect the input cable and the output cable, if any, to ceramic terminals then lock the cable(s) using the cable-holder, which is not supplied.
- [8] Set the rotary selector for desired power.
- [9] Screw back on the rear panel.
- [10] Angle the cabinet to obtain the best acoustic diffusion.
- [11] Fasten firmly the screws to the bracket.