



PFI 3010



PFI 3020



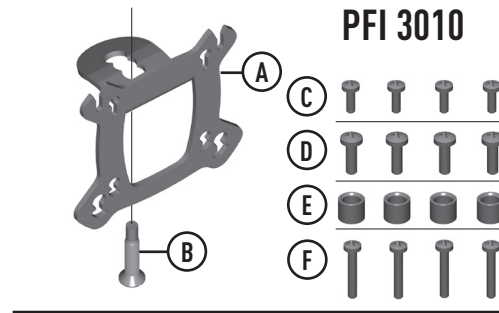
PFI 3035

Mounting instructions
 Montagevoorschrift
 Instructions de montage
 Montageanleitung
 Guía de montaje
 Istruzioni di montaggio
 Instruções de montagem
 Monteringsanvisning
 Instrukcja montażu
 Рекомендации по установке

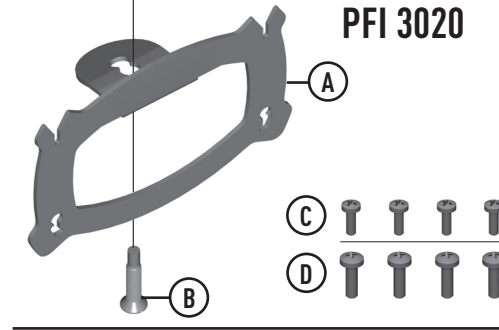
Max. 30 kg / 66 lbs



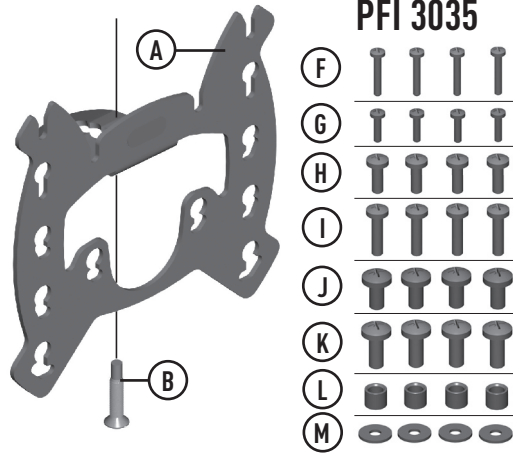
03-2015



PFI 3010

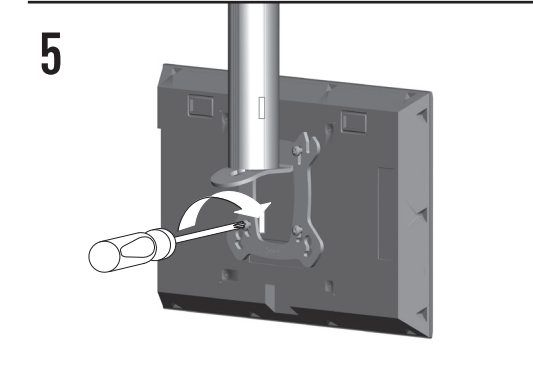
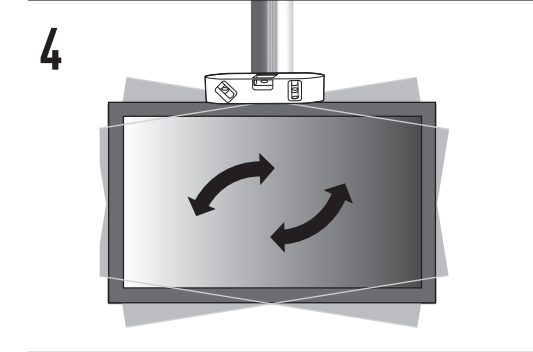
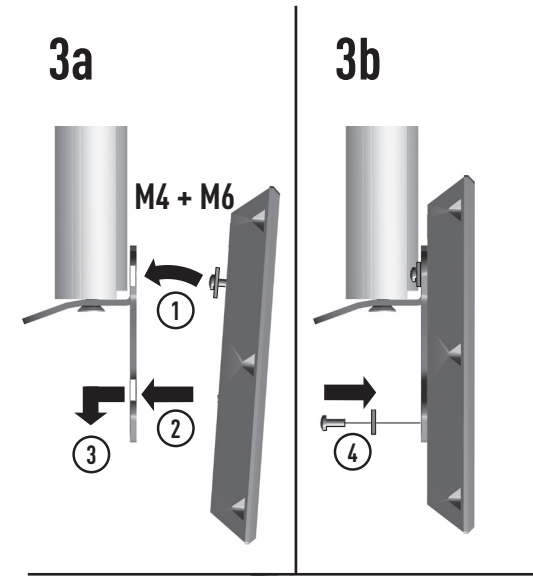
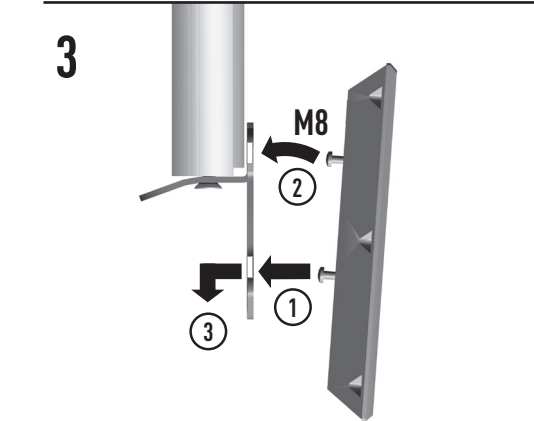
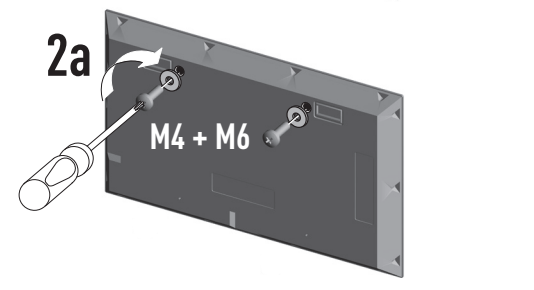
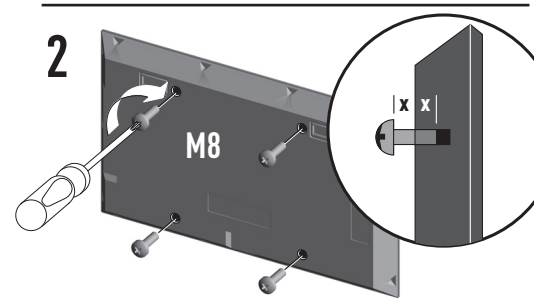
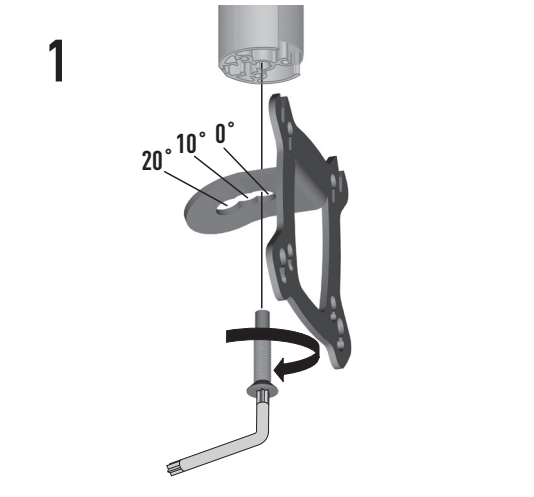


PFI 3020



PFI 3035

	PFI 3010	PFI 3020	PFI 3035
A	1x	1x	1x
B	1x	1x	1x
C	4x	4x	4x M4 x 12
D	4x	4x	4x M5 x 16
E	4x		4x 10 x 8,2 x 10
F	4x		4x M4 x 25
G			4x M4 x 16
H			4x M6 x 16
I			4x M6 x 25
J			4x M8 x 16
K			4x M8 x 20
L			4x 12 x 8.2 x 10
M			4x M6 x 18 x 1.6
Optional:			PFA 9100 THREADED INSERT = 4x M8



(GB) Subject to printing errors and technical amendments.
 (NL) Drukfouten en technische wijzigingen voorbehouden.
 (F) Sous réserve de fautes d'impression et de modifications techniques.
 (D) Für Druckfehler übernehmen wir keine Verantwortung. Technische Änderungen vorbehalten.
 (E) Reservados errores de imprenta y sujeta a modificaciones.
 (I) Con riserva di modifiche tecniche e di eventuali errori di stampa.
 (P) Reserva-se a ocorrência de gralhas e de modificações técnicas.
 (H) Nyomdahibák és technikai változtatások joga fenntartva.
 (PL) Zastrzega się możliwość występowania błędów drukarskich i zmian technicznych.
 (RUS) Возможны ошибки при печати и технические модификации.