



PRODUCT MANUAL



original language English

DE Produkthandbuch
FR Manuel de produit
NL Producthandleiding

CONTENTS	
Mounting instructions	2
User manual	7
Product data sheet	9
Instructions reset controlbox	10
Wiring diagram	11
Contact details	12

MOUNTING INSTRUCTIONS

PFTE 7120 | Mobile configuration | max. 225kg

(A)

(B) 2x

(C) 4x

(D) 1x

(E) 1x

(F) 1x

(G) 1x

WARNING

1a

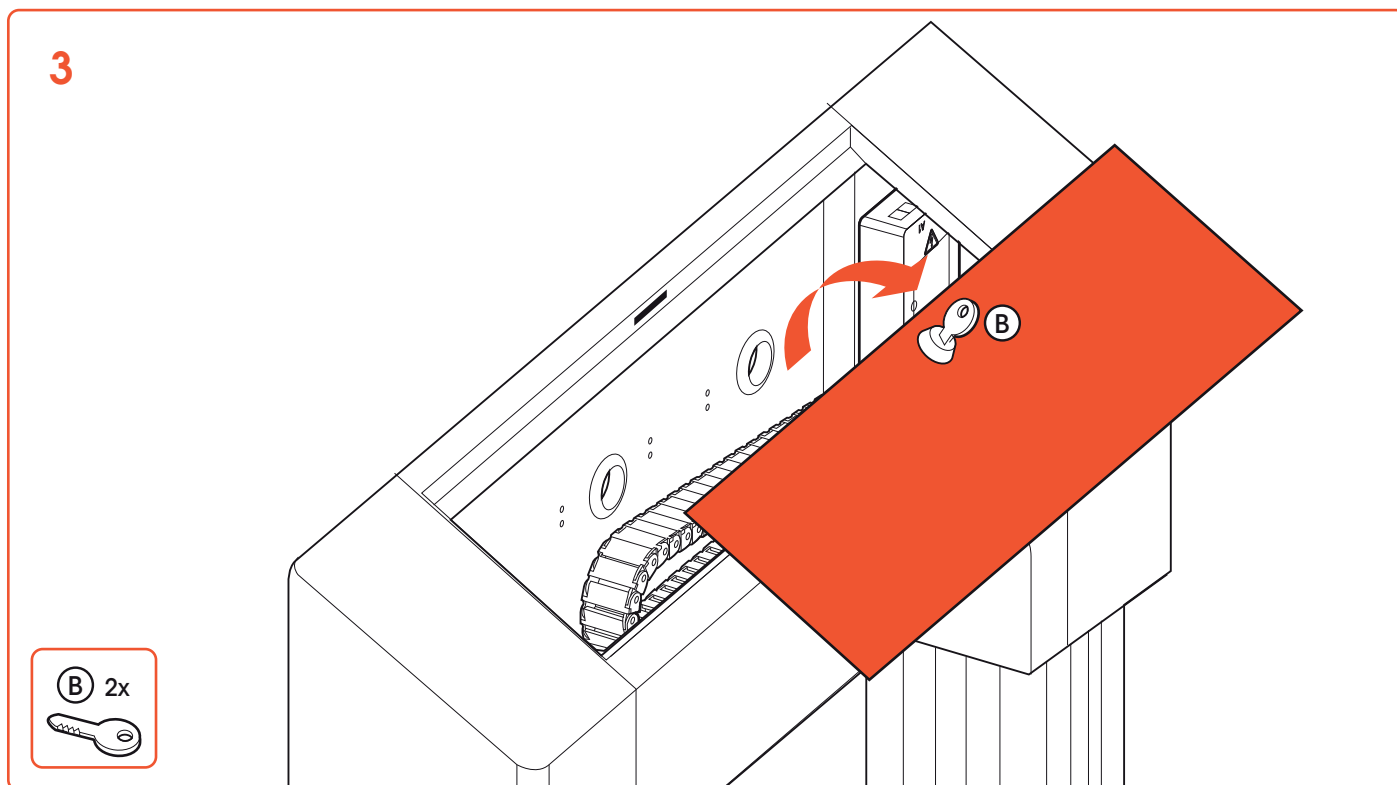
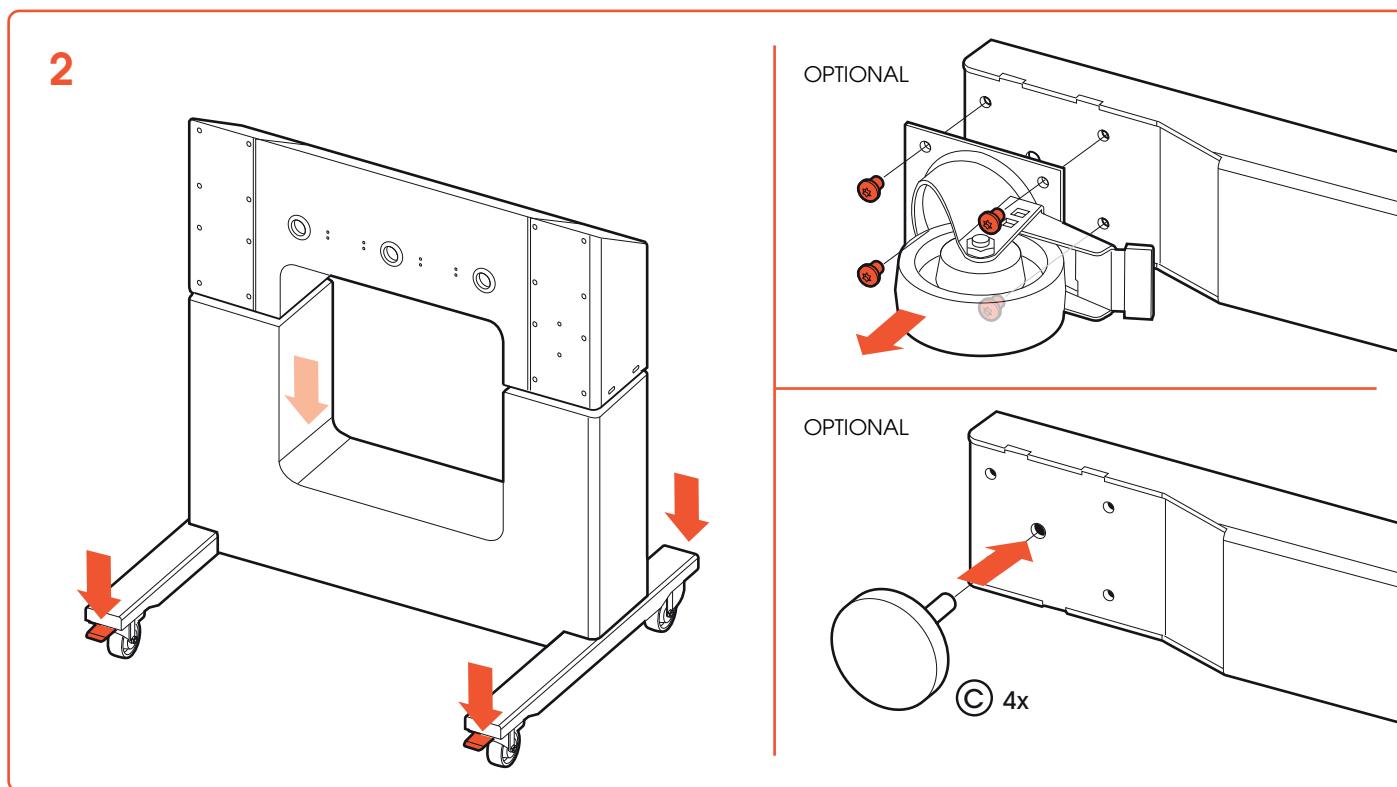
1b Max Power (Watt)

PFTE 7120



MOUNTING INSTRUCTIONS

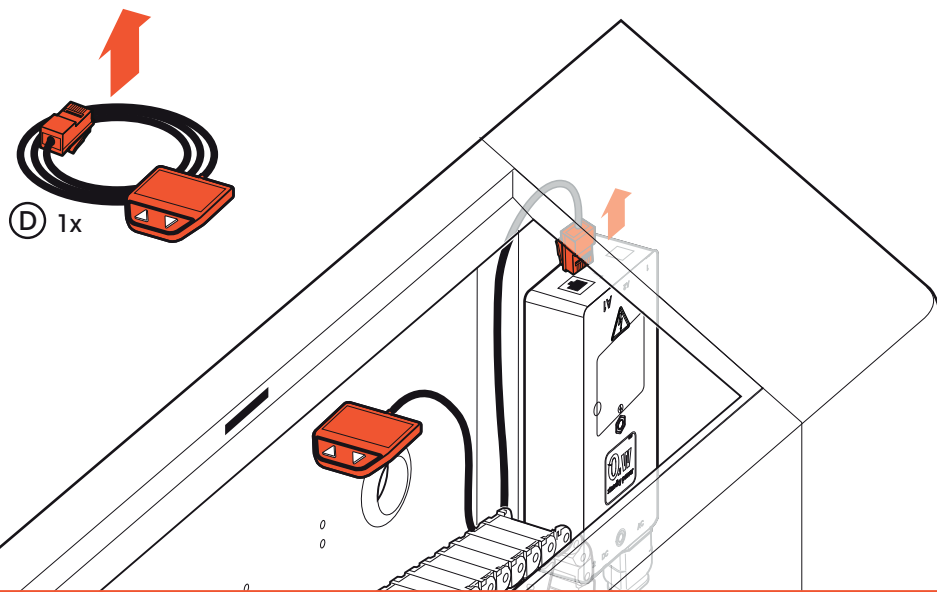
PFTE 7120 | Mobile configuration | max. 225kg



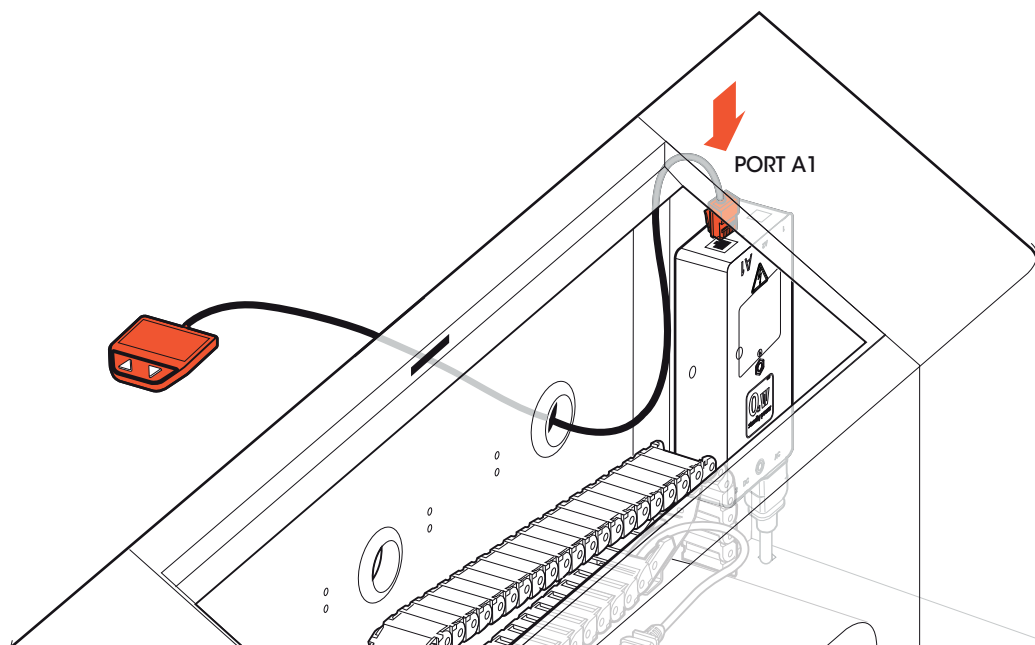
MOUNTING INSTRUCTIONS

PFTE 7120 | Mobile configuration | max. 225kg

4a

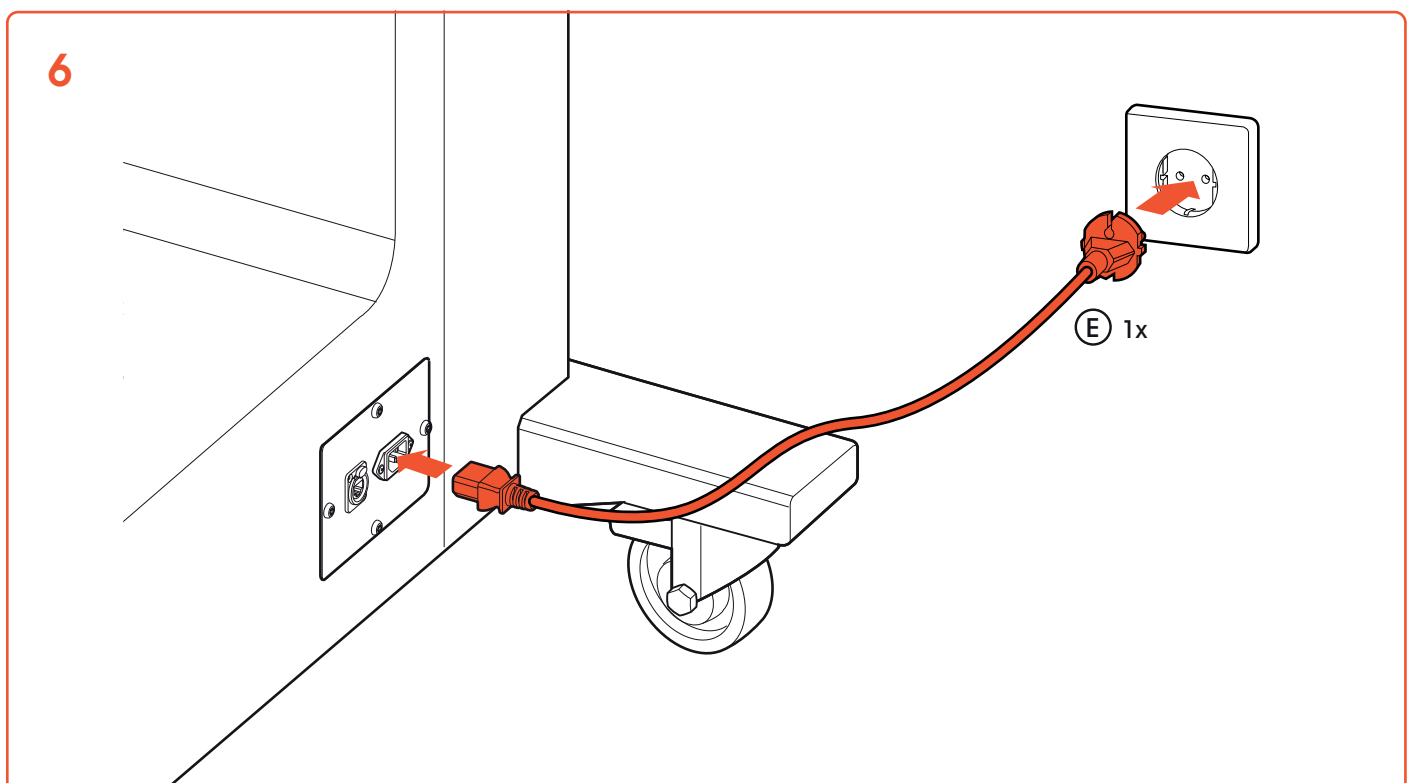
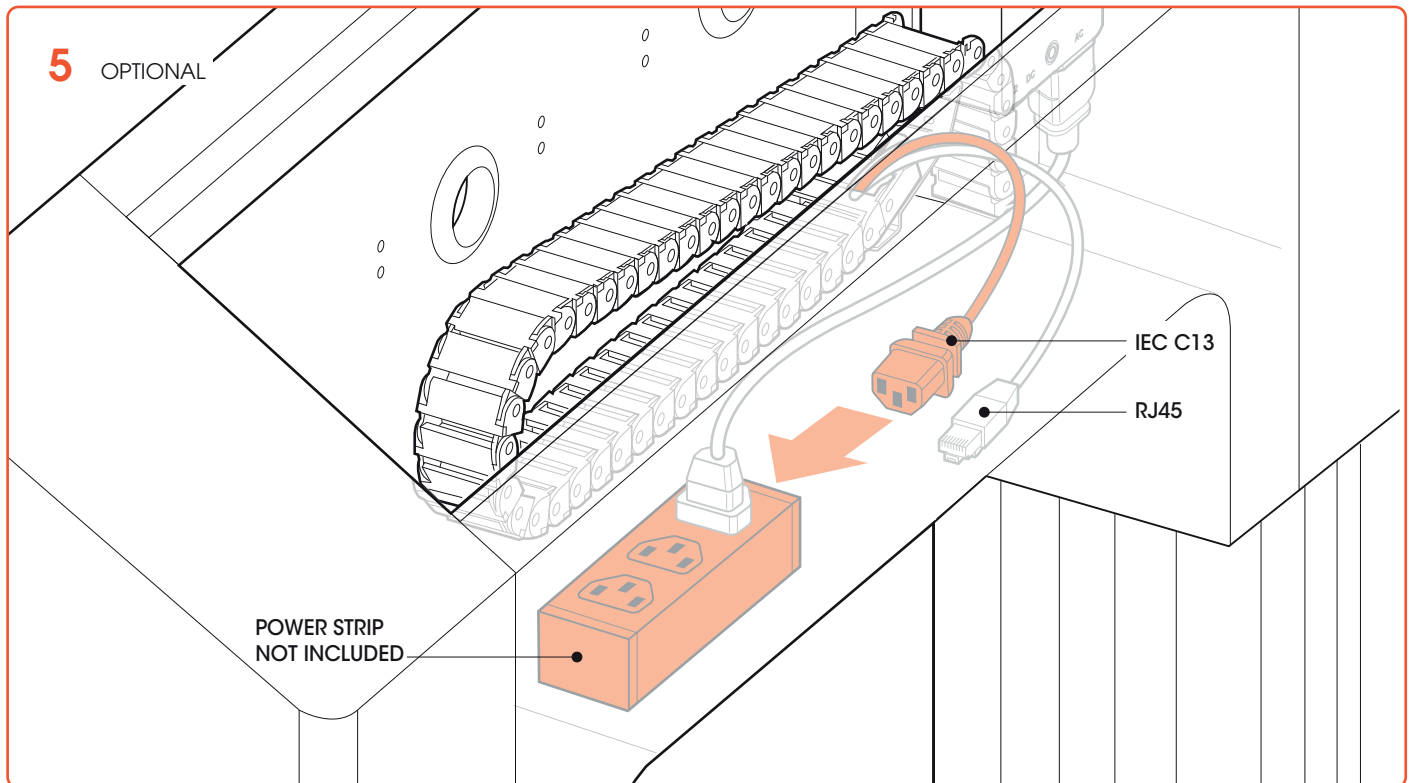


4b



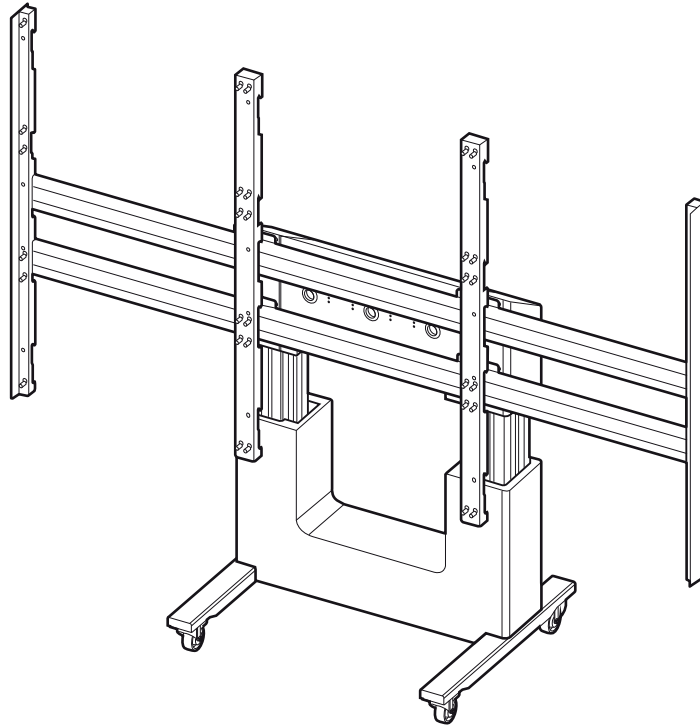
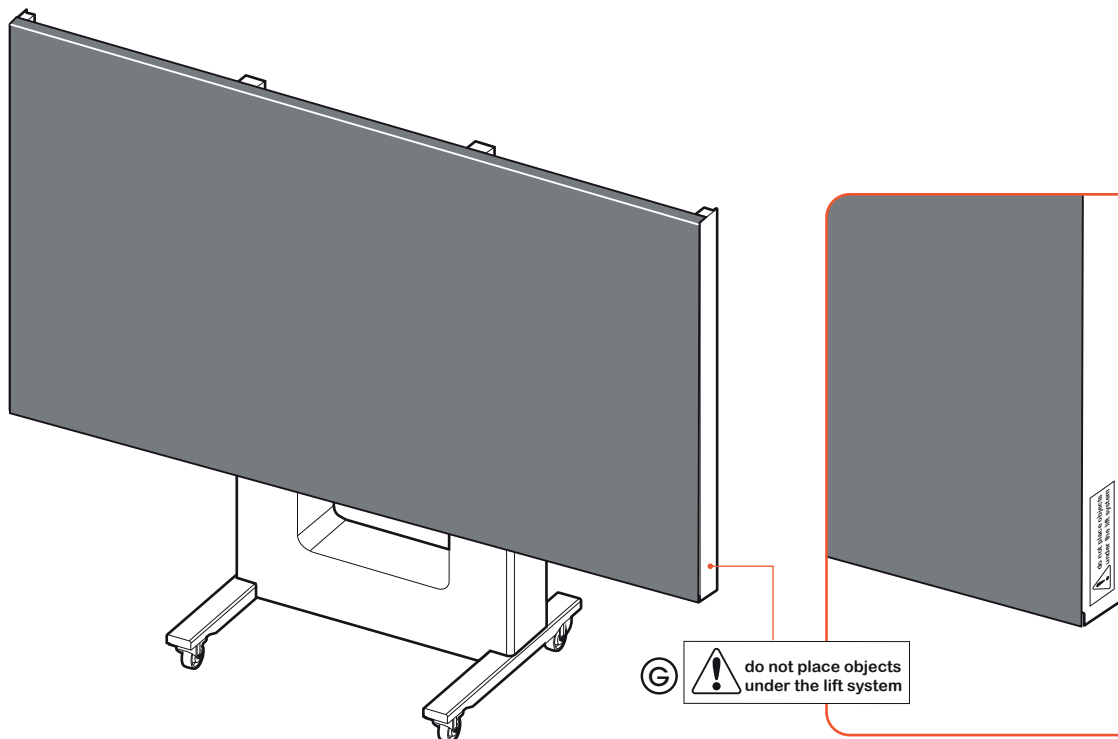
MOUNTING INSTRUCTIONS

PFTE 7120 | Mobile configuration | max. 225kg



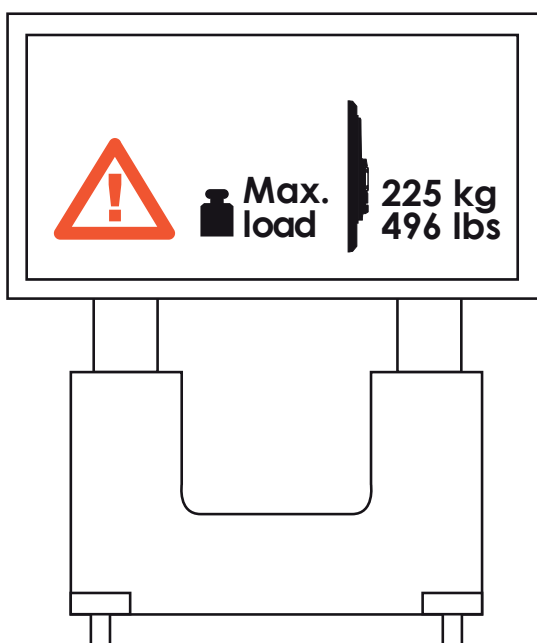
MOUNTING INSTRUCTIONS

PFTE 7120 | Mobile configuration | max. 225kg

7 OPTIONAL
INTERFACES
ARE AVAILABLE**8**

PFTE 7120 | Mobile configuration | max. 225kg

1 Maximum load of this product is 225 kg / 496 lbs.

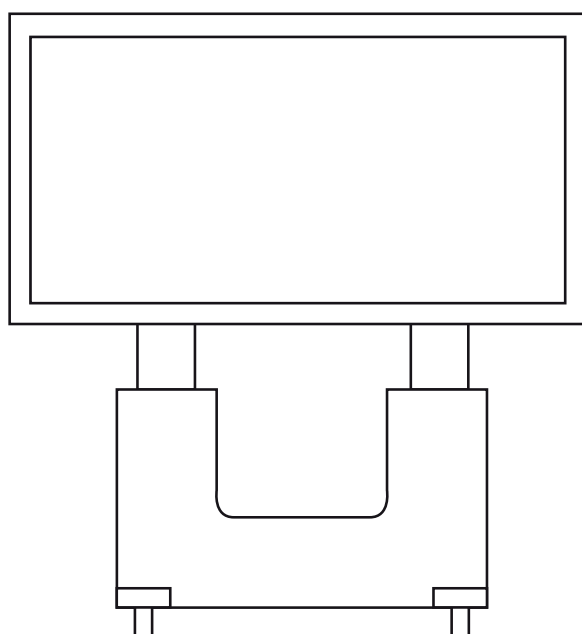
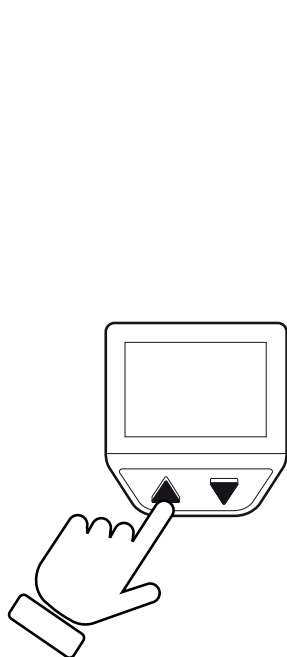


DE Achtung! Risiko des Zerquetschens
 DK Forsigtig! Fare for knusning
 ES ¡Precaución! Peligro de aplastamiento
 FI Varoitus! Puristumisvaara
 FR Attention! Risque d'écrasement
 GB Caution! Risk of crushing
 IT Attenzione! Rischio di schiacciamento
 NL Voorzichtig! Beknellingsgevaar
 PL Uwaga! Ryzyko przygniecenia
 SE Varning! Klämrisk

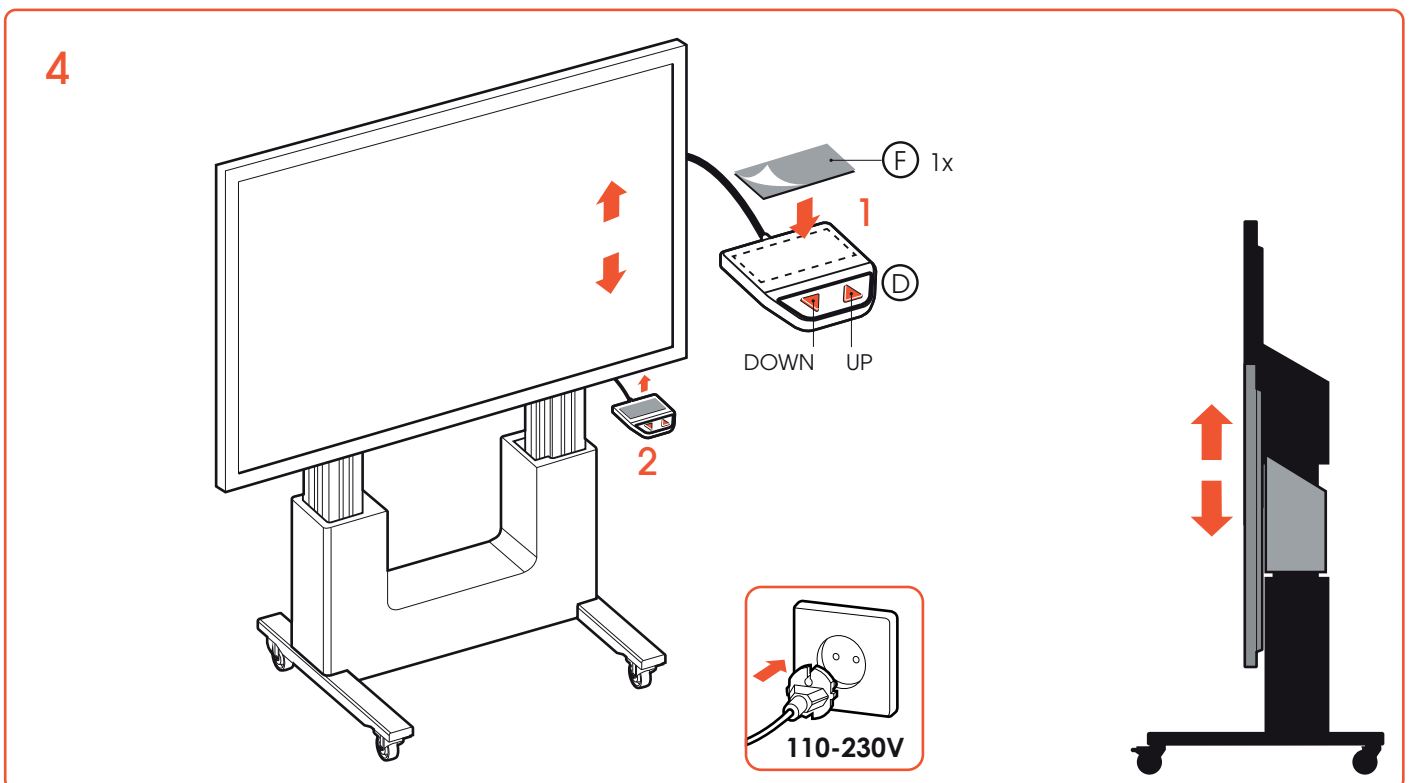
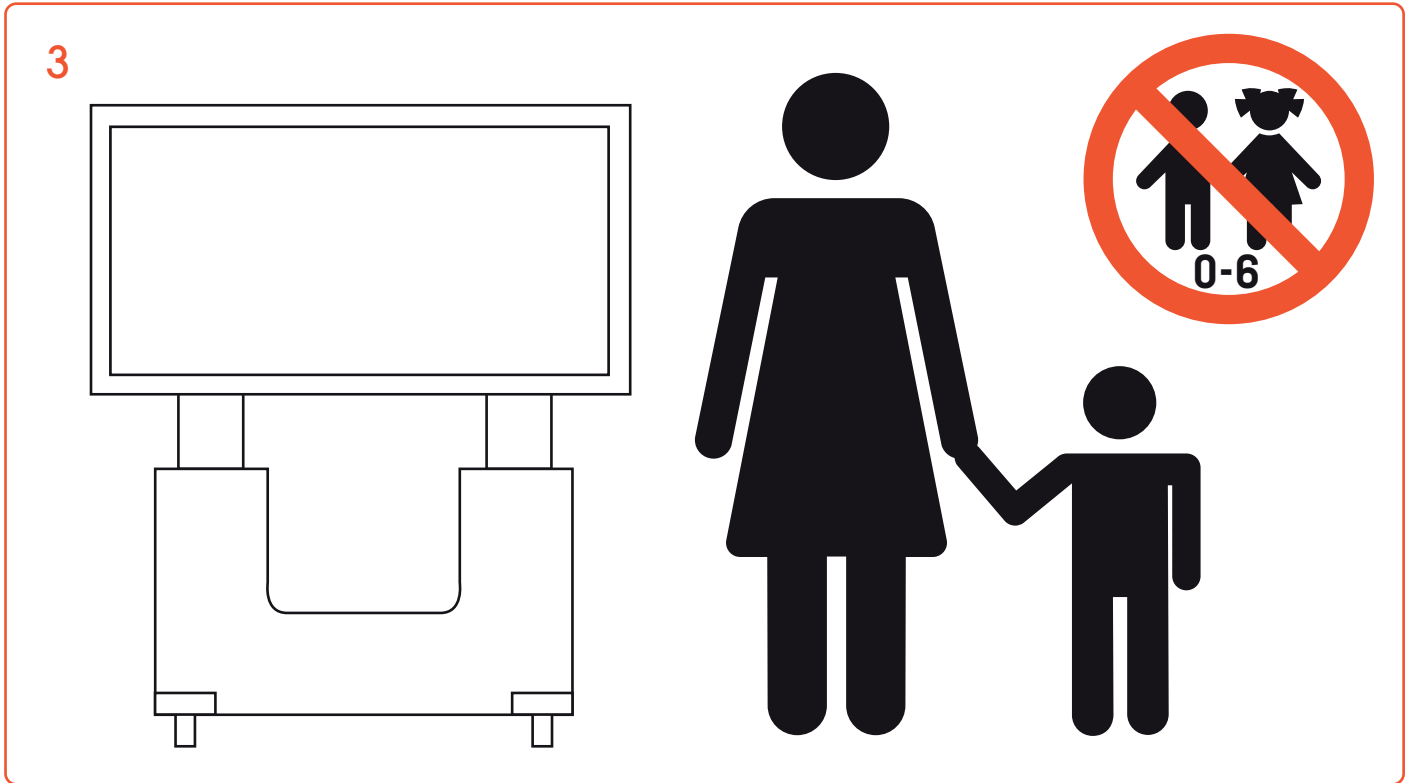


**Do not place objects
under the lift system**

2

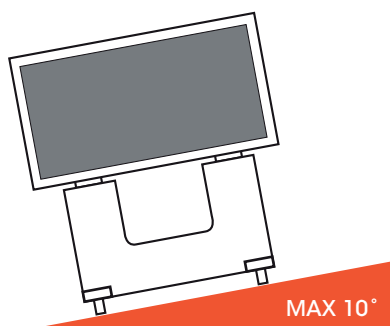


PFTE 7120 | Mobile configuration | max. 225kg

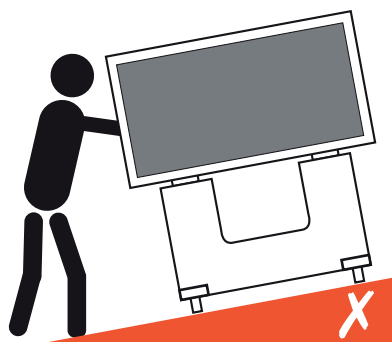


PFTE 7120 | Mobile configuration | max. 225kg

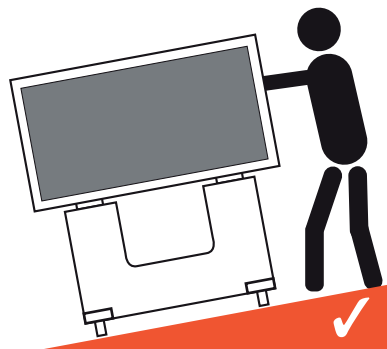
5



WARNING
MAXIMUM SLOPE 10 DEGREES



WARNING
DO NOT PULL DOWN SLOPE

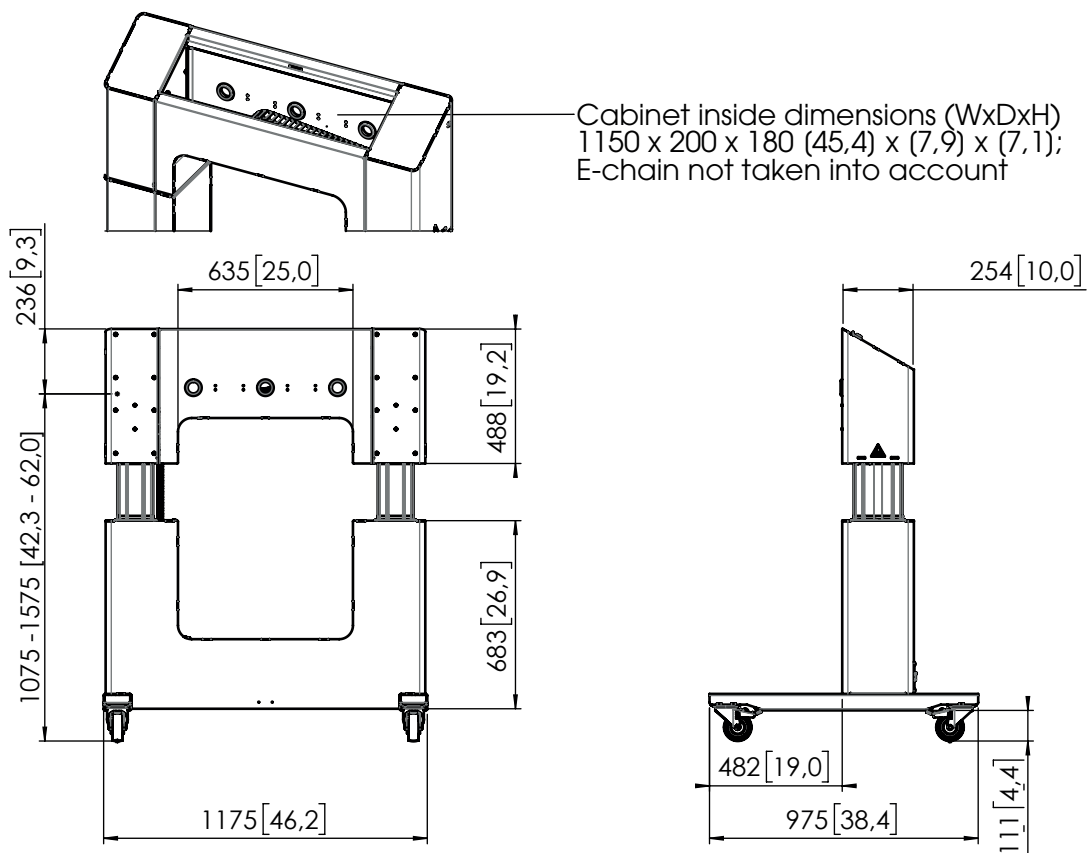


STAY ABOVE CART
WHEN MOVING DOWN SLOPE

Product data sheet

Dimensions in mm (inch)

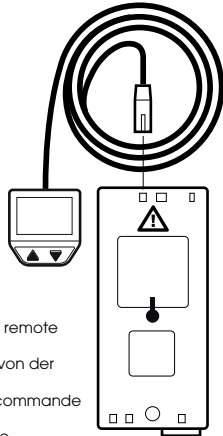
Net weight	140 kg
Gross weight	160 kg
Max. screen weight	225 kg



INSTRUCTIONS RESET CONTROLBOX

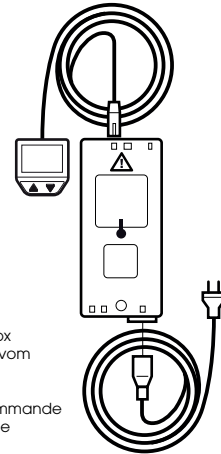
PFTE 7120 | Mobile configuration | max. 225kg

1



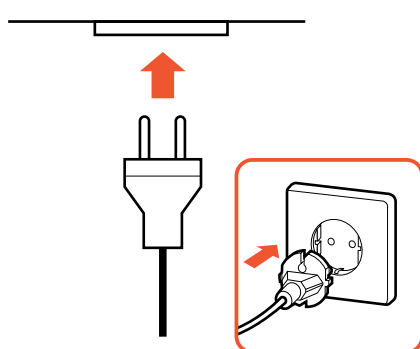
- GB - Check the connection from the remote to the controlbox
 DE - Überprüfen Sie die Verbindung von der Fernbedienung zur Controlbox
 FR - Vérifiez la connexion de la télécommande au boîtier de commande
 NL - Controleer de verbinding van de afstandsbediening naar de controlbox

2



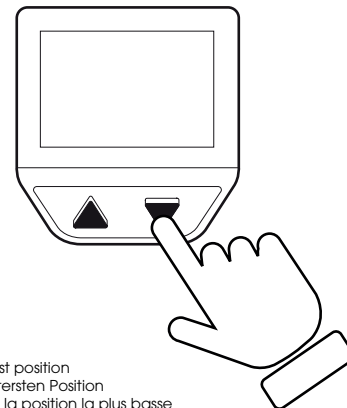
- GB - Check the connection from the power plug to the controlbox
 DE - Überprüfen Sie die Verbindung vom Netzstecker zur Controlbox
 FR - Vérifiez la connexion de la prise d'alimentation au boîtier de commande
 NL - Controleer de verbinding van de stekker naar de controlbox

3



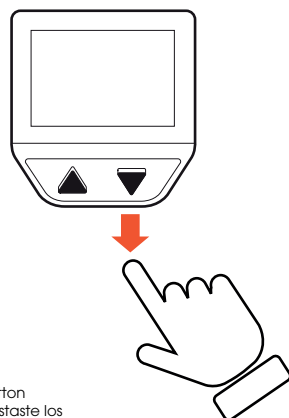
- GB - Connect the power plug
 DE - Schließen Sie den Netzstecker an
 FR - Brancher la fiche d'alimentation
 NL - Sluit de stekker aan

4



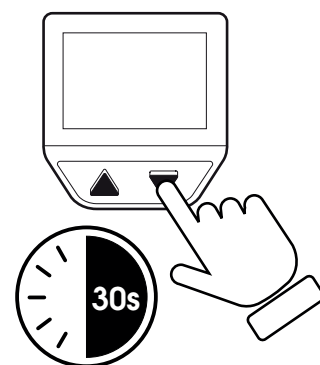
- GB - Move to lowest position
 DE - Beweg zur untersten Position
 FR - Déplacer vers la position la plus basse
 NL - Ga naar de laagste positie

5



- GB - Release the down button
 DE - Lassen Sie die Abwärtstaste los
 FR - Relâchez le bouton bas
 NL - Laat de omlaagknop los

6

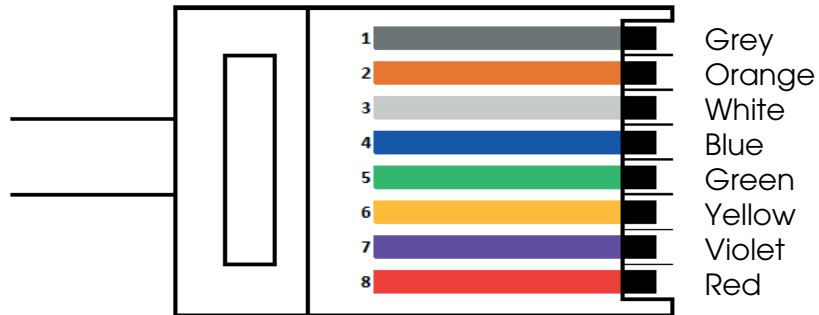


- GB - Push the down button for 30 sec
 DE - Drücken Sie die Abwärtstaste 30 Sekunden lang
 FR - Appuyez sur le bouton bas pendant 30 secondes
 NL - Druk 30 seconden op de omlaagknop

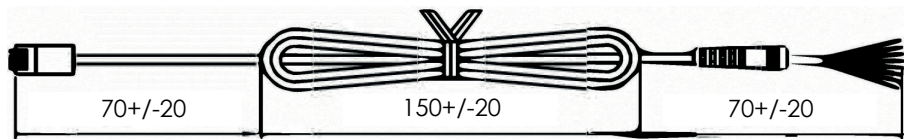
WIRING DIAGRAM

PFTE 7120 | Mobile configuration | max. 225kg

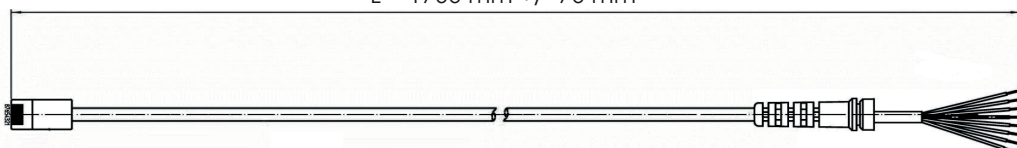
RJ45 8 pins control cable



Cable wire color	Function	RJ45 8 Pin plug no.
Blue + Green	Reference 1 Up	RJ45 Pin 4 + 5
Blue + Red	Reference 1 Down	RJ45 Pin 4 + 8
White + Green	Reference 2 Up	RJ45 Pin 3 + 5
White + Red	Reference 2 Down	RJ45 Pin 3 + 8
Orange + Green	Reference 3 Up	RJ45 Pin 2 + 5
Orange + Red	Reference 3 Down	RJ45 Pin 2 + 8



L = 1700 mm +/- 70 mm





CONTACT

Vogel's Professional Solutions
Hondsruglaan 93
5628 DB Eindhoven
THE NETHERLANDS

T +31 (0)40 264 74 00
E info@vogels.com
W www.vogels.com



