



e 604

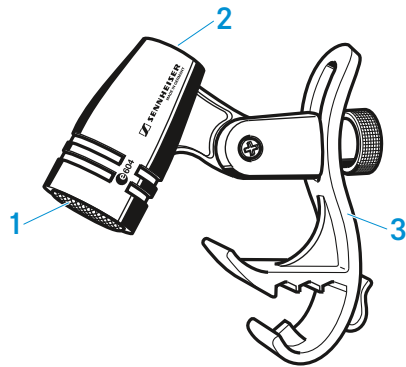
Инструкция по эксплуатации



Комплект поставки

- e 604
- Держатель-зажим MZH 604
- сумка
- Краткая инструкция
- Инструкция по безопасности

Внешний вид



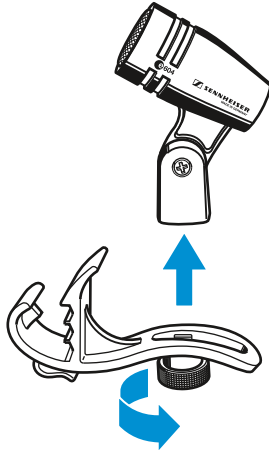
1. Амбушюр
2. Гнездо XLR-3
3. Держатель-зажим



Установка

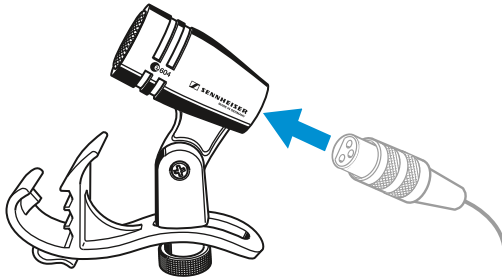
Крепление микрофона

- ▷ Привинтите держатель с помощью винта к микрофону.



Присоединение микрофона

- ▷ Соедините гнездо XLR-3 микрофонного кабеля (дополнительный аксессуар) со штекером XLR-3 микрофона.

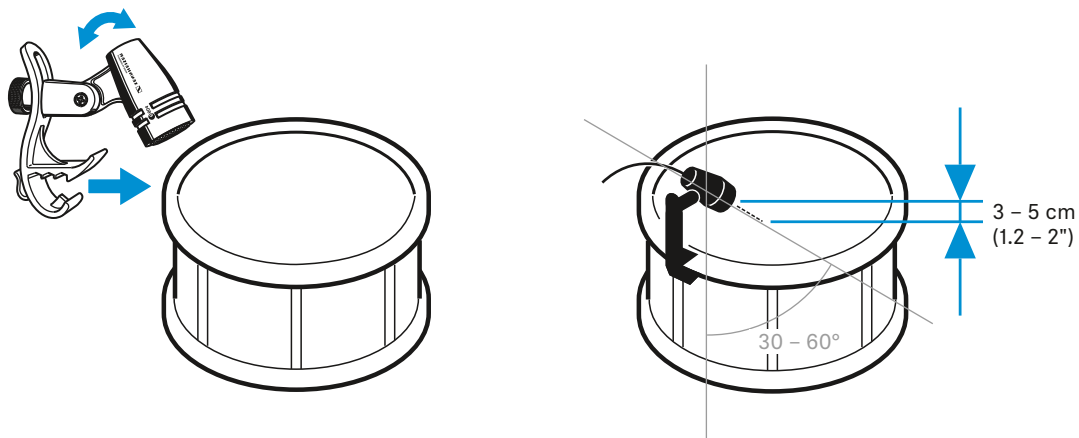




Использование

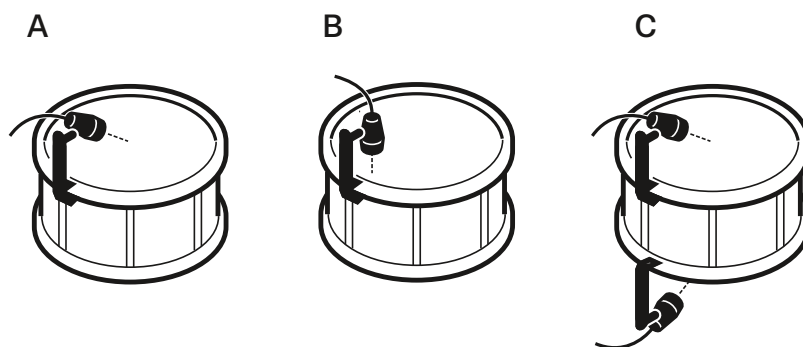
Размещение микрофона на барабане

- ▷ Закрепите e 604 с помощью зажима на краю барабана.
- ▷ Установите микрофон на барабане на расстоянии 3—5 см над мембраной барабана.



- ▷ Строго соблюдайте следующие указания:

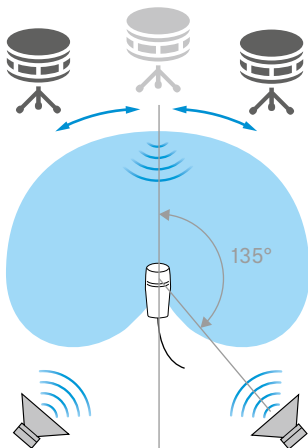
Поз.	Результат	Примечание
A	много основных гармоник мало высших гармоник	Установка на барабане: 3 до 5 см над поверхностью
B	мало основных гармоник много высших гармоник	Соотношение основных гармоник к высшим можно отрегулировать за счет изменения угла установки. Наиболее сбалансированного результата можно добиться при углах установки 30° до 60°.
C		Использование второго микрофона 604 для озвучивания заднего пластика малых барабанов. При необходимости включить микрофоны в противофазе.





Размещение контрольных громкоговорителей

- ▷ Разместите контрольные громкоговорители под углом, обеспечивающим максимальное устранение посторонних шумов (прим. 135°), чтобы избежать обратной связи и наложения.



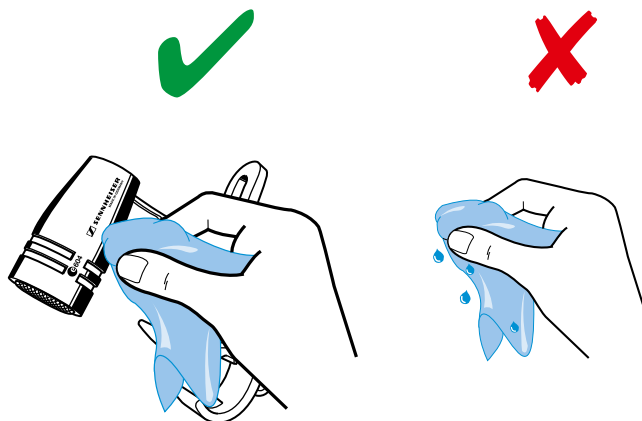
Очистка и уход за e 604

ОСТОРОЖНО

ЖИДКОСТЬ МОЖЕТ РАЗРУШИТЬ ЭЛЕКТРОННЫЕ УЗЛЫ ИЗДЕЛИЯ!

Она может попасть в корпус изделия и вызвать короткое замыкание в электронике.

- ▷ Не допускайте попадания жидкости в изделие.
- ▷ Категорически запрещается использовать растворители или чистящие вещества.
- ▷ Отключите изделия от электрической сети. Перед началом очистки выньте аккумуляторы и батарейки.
- ▷ Очищайте изделия только сухой мягкой тряпкой.

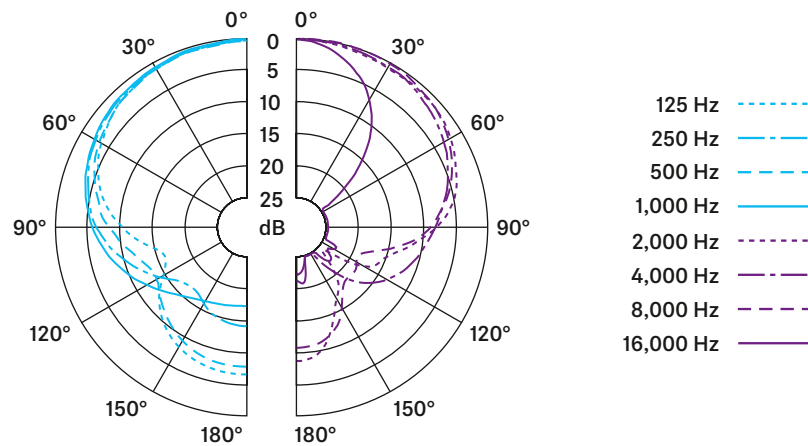




Технические характеристики

Принцип преобразования	Динамический
Диапазон воспроизводимых частот	40 - 18 000 Гц
Характеристика направленности	Кардиоидная
Чувствительность в свободном поле	1,8 мВ/Па
Номинальный импеданс (при 1 кГц)	350 Ом
Минимальное сопротивление до обрыва	1 кОм
Штекер	XLR-3
Размеры	Ø 33 x Д 59 мм
Вес	60 г

полярная диаграмма



частотный отклик

