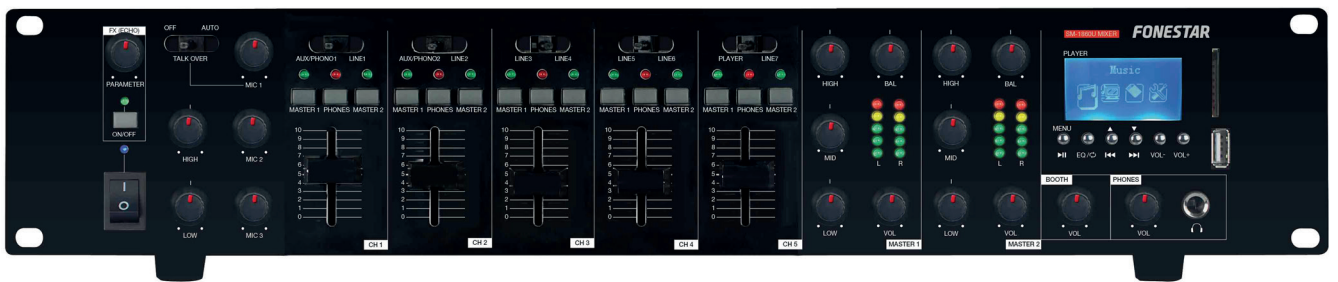


SM-1860U

USB/SD MIXER
MEZCLADOR USB/SD
TABLE DE MIXAGE USB/SD
MISTURADOR USB/SD



INSTRUCTION MANUAL/MANUAL DE USUARIO/
MODE D'EMPLOI/MANUAL DE INSTRUÇÕES

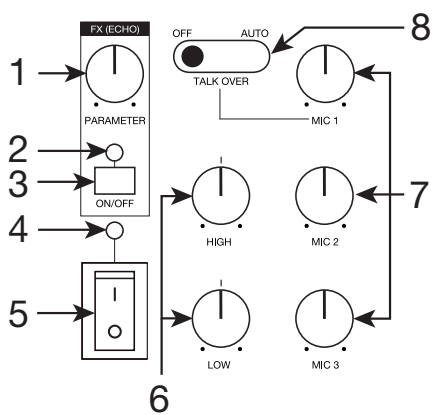
FONESTAR

DESCRIPTION

- 12 inputs, 8 channels (3 microphones and 5 lines) professional DJ mixer with USB/SD player, assignable to 2 master outputs with independent volume control.
- Talk over function and prelistening via headphones.

CONTROLS AND FUNCTIONS

FRONT PANEL



- 1.- **PARAMETER:** volume control that regulates the intensity of the ECHO effect.
- 2.- ECHO mode LED indicator.
- 3.- **ON/OFF:** pressing this button activates the ECHO effect on the 3 microphones.
- 4.- Mixer operation LED indicator.
- 5.- Mixer on/off switch.
- 6.- **HIGH, LOW:** tone controls for microphone inputs MIC 1, MIC 2 and MIC 3 with a gain of ± 12 dB.
 - **HIGH:** high-pass filter with 3,000 Hz cut-off frequency.
 - **LOW:** high-pass filter with 150 Hz cut-off frequency.

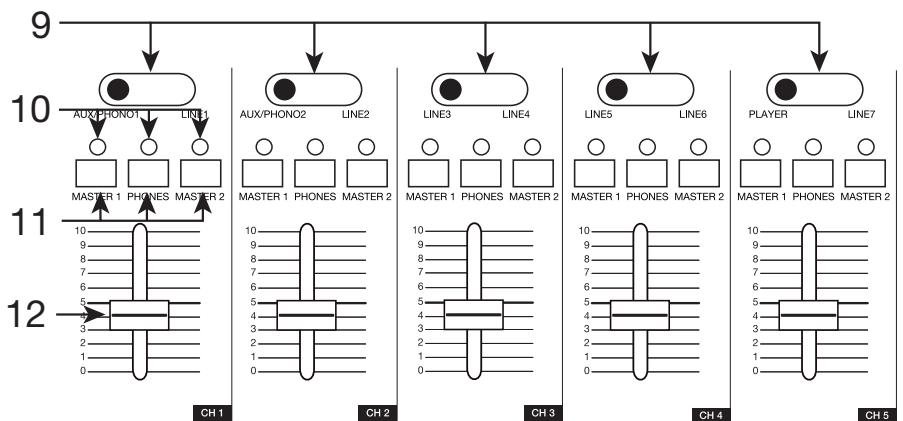
7.- **MIC 1, MIC 2, MIC 3:** microphone input volume controls.

8.- **TALK OVER:** talk over function power selector. When a signal is detected at the MIC 1 input with the selector switch set to AUTO, the talk over function is activated by attenuating the level of the input channels CH 1 - CH 5.

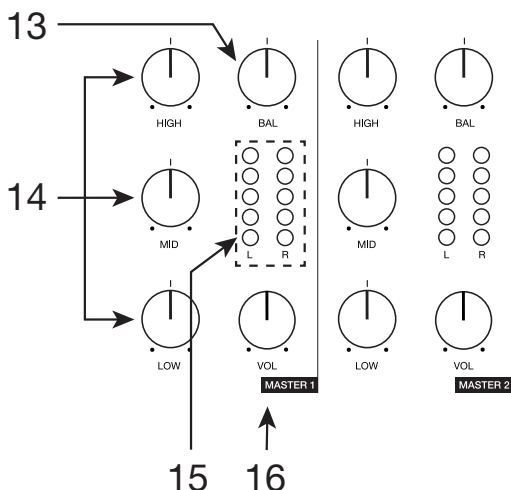
9.- Input selectors. Allows you to select the input source to each channel.

10.- LED indicators of the channel send selectors to the output buses.

11.- **MASTER 1, PHONES, MASTER 2:** selector switch for sending the channel to the various output buses: MASTER 1, PHONES and MASTER 2.



12.- Volume slider. Controls the volume level of each channel.



13.- **BAL:** control that adjusts the stereo image in the final mixes MASTER 1 and MASTER 2.

14.- **LOW, MID, HIGH:** tone controls for each of the MASTER 1 and MASTER 2 outputs.

- **HIGH:** high-pass filter with 1,000 Hz cut-off frequency.
- **MID:** band pass filter with a centre frequency of 1,400 Hz.
- **LOW:** low-pass filter with 320 Hz cut-off frequency.

15.- LED indicators showing the signal level of the final mixes MASTER 1 and MASTER 2.

16.- **VOL:** volume control of MASTER 1 and MASTER 2 outputs.

17.- Player information display and menu.

18.- layer controls and menu:

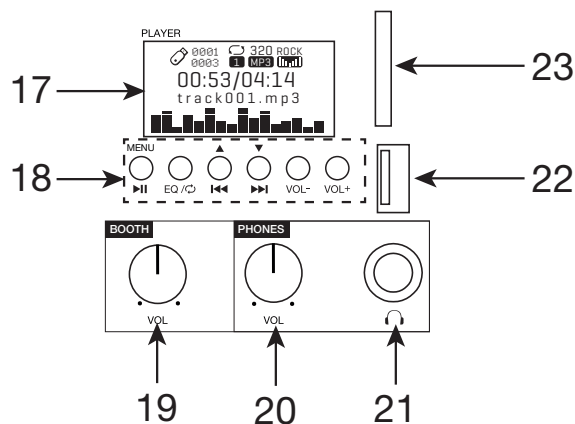
- **▶|| - MENU**: a short press of this button plays/pauses playback. A long press on this button gives access to the menu options; for more information see section MENU (PLAYER, PC CONNECTION AND SETTINGS).

- **EQ/C**: a short press selects different equalisations: NOR (no equalisation), POP, ROC (rock), JAZZ or CLAS (classical) or COU (country). A long press allows you to change the repeat and song playback options:

A (repeat all), 1 (repeat one), R (repeat folder), F (play folder 1 time), N (play randomly), I (play the first 10 seconds of each song).

- **◀◀ - ▲ / ▶▶ - ▼**: in play mode, a short press jumps to the previous/next song. A long press performs a fast rewind/fast forward of the song. In menu, these buttons allow you to scroll left or up (▲) and right or down (▼).

- **VOL+, VOL-**: player volume controls.



19.- **BOOTH - VOL**: BOOTH output volume control. This BOOTH signal is composed of the mix of the MASTER 1 and MASTER 2 outputs.

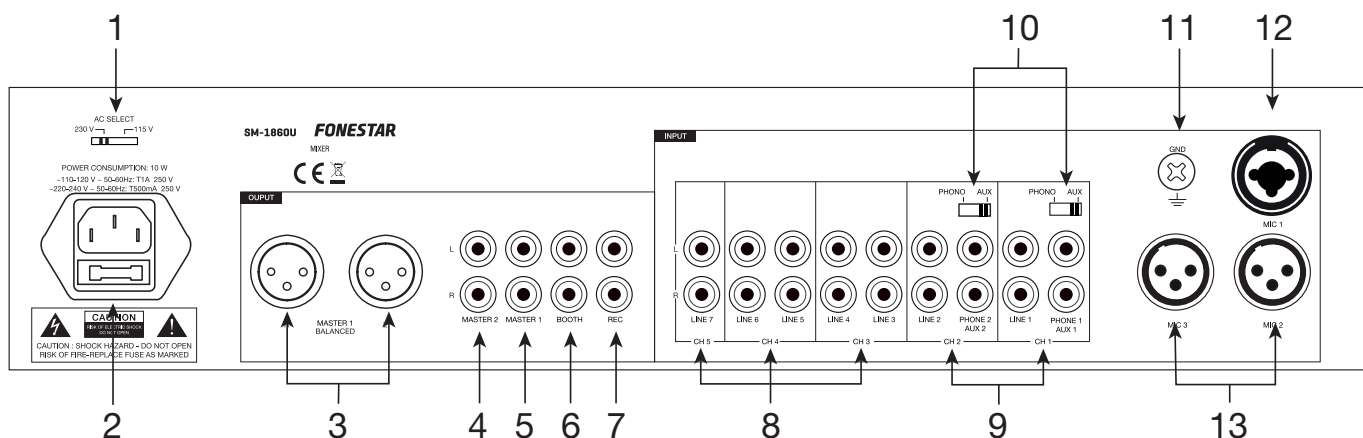
20.- **PHONES - VOL**: headphone output volume control.

21.- **PHONES -** : headphone output, 6.3 mm stereo jack.

22.- USB port for USB devices.

23.- SD card slot.

REAR PANEL



1.- **AC SELECT**: supply voltage selector.

2.- AC power input.

3.- **MASTER 1 BALANCED OUTPUT**: balanced line level output MASTER 1 corresponding to the final mix, 2 x XLR connector.

4.- **MASTER 2**: unbalanced line level output MASTER 2, 2 x RCA connector.

5.- **MASTER 1**: unbalanced line level output MASTER 1, 2 x RCA connector.

6.- **BOOTH**: unbalanced BOOTH line level output, 2 x RCA connectors. This BOOTH signal is composed of the mix of the MASTER 1 and MASTER 2 outputs.

7.- **REC**: line level recording output, 2 x RCA connectors. The REC output is the mix of the two master outputs and is not affected by the volume control of either of these 2 outputs.




8.- **CH 3 - CH 5**: stereo line level inputs for channels CH 3 to CH 5, 2 x RCA connector. They allow the connection of players with line level output.

- 9.- **CH 1 - CH 2:** stereo line level and phono or auxiliary level inputs for channels CH 1 and CH 2. They allow the connection of players with line level and phono or aux level output respectively, 2 x RCA connectors. If you use the PHONO/AUX inputs, you must select the input type on the selector switch before physically connecting the equipment.
- 10.- **PHONO/AUX:** selectors that allow you to choose the input type for the phono/aux connectors of channels CH 1 and CH 2.
- 11.- **GND:** connection for equipment ground. If you connect several devices together, it is recommended to use a common ground for all of them.
- 12.- **MIC 1:** balanced microphone input, XLR combo connector and 6.3 mm stereo jack.
- 13.- **MIC 2, MIC 3:** balanced microphone inputs, XLR connectors.

MENU (PLAYER, PC CONNECTION AND SETTINGS)

To access the menu, long press the MENU button on the player. To scroll through the menu options or modify the values of the settings use the ▲/▼ buttons and finally press MENU to validate.

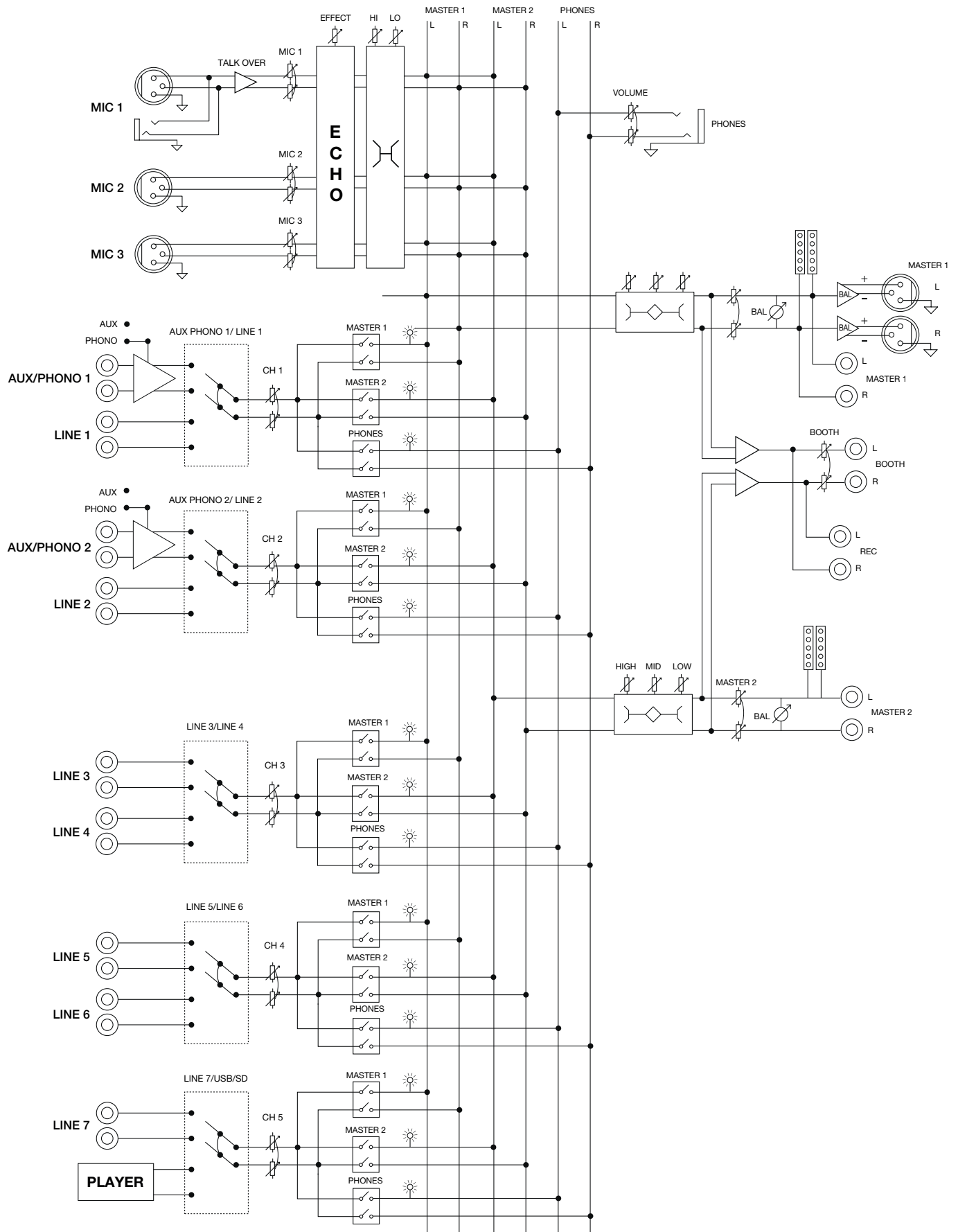
This menu has the following options:

	MUSIC: accesses the player of the connected USB or SD devices.
	PC CONNECTION: allows you to play audio from the computer connected via USB cable to the mixer's USB port. It will also grant access to the content of the SD card connected to the mixer (play, delete and add files).
	SYSTEM SETTINGS: allows you to view/change the following parameters: display contrast (CONTRAST), menu language (LANGUAGE), firmware version (FIRMWARE VERSION) and return to the menu screen (QUIT).

CONNECTION

- Before making any connections, make sure that all devices are switched off and disconnected from the power supply.
- Check that all volume controls on the microphones, input channels CH 1 to CH 5, MASTER and BOOTH outputs are set to minimum.
- Connect the desired equipment to the input channels. Connect players to the LINE inputs of channels CH 1 to CH 5. And connect players with auxiliary line level output to the AUX inputs of channels CH 1 and CH 2 and set the input level selector switch to the AUX position. If you want to connect a turntable, use the PHONO inputs on channels CH 1 and CH 2 and set the input level selector to the PHONO position. If your turntable has a ground connection, connect it to the GND terminal on the rear panel.
- Connect a USB device or SD memory card with MP3 files to the corresponding port of the player.
- Connect the balanced or unbalanced MASTER output to a line-level input of an amplifier or power stage. If desired, you can connect the BOOTH output to self-amplified monitor speakers.
- Connect the devices to the power supply. Switch on the equipment in this order: peripheral equipment, followed by the mixer **SM-1860U** and lastly the amplifier or power amplifier (if necessary).
- Adjust the volume of inputs MIC 1 to MIC 3 and CH 1 to CH 5; and select the output buses to which to send each channel CH 1 to CH 5.
- Adjust the volume of the MASTER 1 and MASTER 2 outputs.

BLOCK DIAGRAM



TECHNICAL SPECIFICATIONS

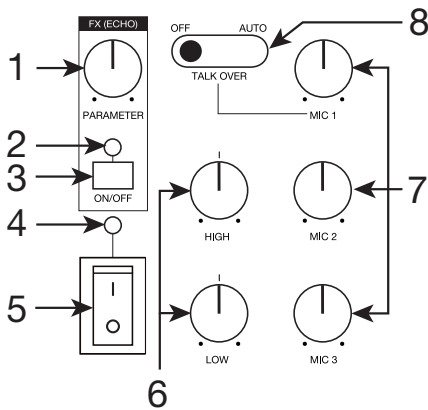
SM-1860U	
FEATURES	Professional mixer with 12 inputs, 8 channels, assignable to 2 master outputs with independent volume control. USB/SD player.
PLAYER	Plays MP3 files from USB/SD or from the PC USB port for connection of USB memories and connection to PC as a USB device Audio SD card reader Information ID3 tag
INPUTS	1 balanced combo mic (XLR and 6.3 mm jack), 1,700 Ω 10 mV RMS, 2 balanced XLR mics, 1,700 Ω 10 mV RMS. 7 stereo unbalanced lines 22,000 Ω 200 mV RMS and 2 phono / aux 2 x RCA 47,000 Ω 4 mV RMS / 47,000 Ω 200 mV RMS
CONTROLS	MIC1: volume, bass (\pm 12 dB, 100 Hz), treble (\pm 12 dB, 10,000 Hz), echo and talkover effect MIC2 and MIC3: volumen, bass (\pm 12 dB, 100 Hz), treble (\pm 12 dB, 10,000 Hz) and echo effect. Input channels: input selector, volume slider, assignment to master 1, master 2 and headphone preview, assignment light for each Master 1 and master 2 output: volume, bass (+12, - 32 dB, 100 Hz), mid (+12, -32 dB, 1,500 Hz) and treble (+12, -32 dB, 10,000 Hz), mid and treble, balance and level indicator Booth output: volume control Output headphone: volume control USB/SD player: play/pause, menu access, equalization and repeat mode, song forward and backward and volume control.
FUNCTIONS	Assignment matrix of 5 input channels to 2 master outputs Assignable CUE headphone preview for each channel 3-band equalizer on master outputs Master 1 and master 2 output level LEDs Talk over for level reduction on MIC 1 input
OUTPUTS	Master 1 (2 x XLR and 2 x RCA), master 2 (2 x RCA), recording (2 x RCA), booth (2 x RCA) and stereo headphones (6.3 mm jack)
RESPONSE	20-20,000 Hz
S/N RATIO	Micro: 75 dB Phono: 55 dB Line/Aux: 75 dB
POWER SUPPLY	230/115 V AC, 10 W maximum
DIMENSIONS	483 x 89 x 205 mm depth 2 U 19" rack

DESCRIPCIÓN

- Mezclador DJ profesional de 12 entradas, 8 canales (3 micrófonos y 5 líneas) con reproductor USB/SD, asignables a 2 salidas master con control de volumen independiente.
- Función talk over y preescucha por auriculares.

CONTROLES Y FUNCIONES

PANEL FRONTAL



- 1.- **PARAMETER:** control de volumen que regula la intensidad del efecto ECHO.
- 2.- Indicador luminoso de funcionamiento de ECHO.
- 3.- **ON/OFF:** presionando este botón se activa el efecto ECHO sobre los 3 micrófonos.
- 4.- Indicador luminoso de funcionamiento del mezclador.
- 5.- Interruptor de encendido/apagado del mezclador.
- 6.- **HIGH, LOW:** controles de tono de las entradas de micrófono MIC 1, MIC 2 y MIC 3 con una ganancia de ± 12 dB.
 - **HIGH:** filtro paso alto con frecuencia de corte de 3.000 Hz.
 - **LOW:** filtro paso bajo con frecuencia de corte de 150 Hz.

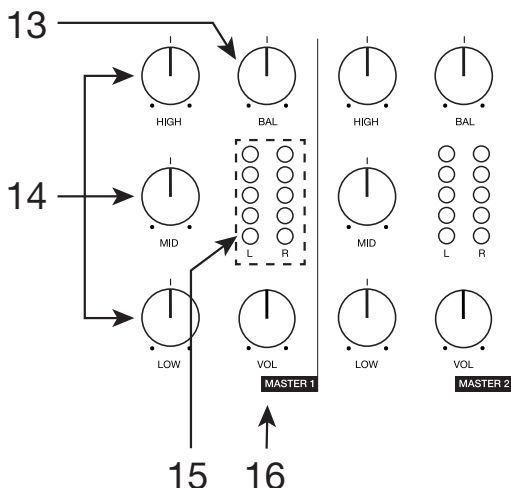
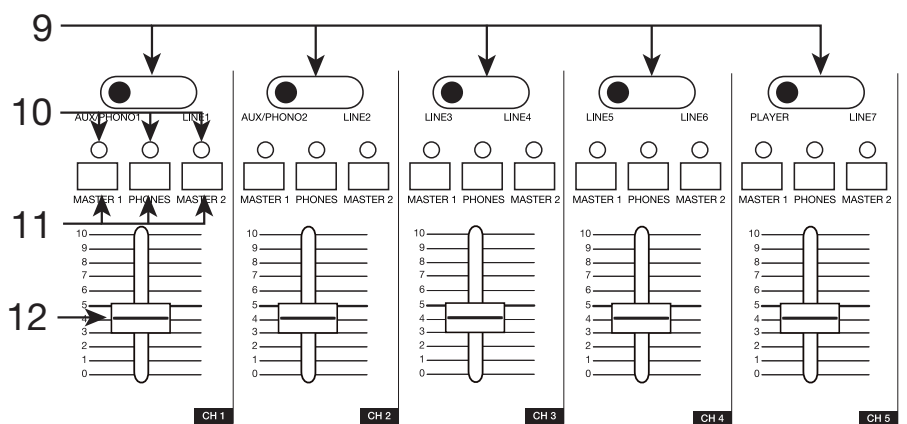
- 7.- **MIC 1, MIC 2, MIC 3:** controles de volumen de las entradas de micrófono.
- 8.- **TALK OVER:** selector de encendido de la función talk over. Con el selector en AUTO, cuando se detecte señal en la entrada MIC 1 se activará la función talk over atenuando el nivel de los canales de entrada CH 1 - CH 5.

9.- Selectores de entradas. Permiten seleccionar la fuente de entrada a cada canal.

10.- Indicadores luminosos de los selectores de envío del canal a los buses de salida.

11.- **MASTER 1, PHONES, MASTER 2:** selector del envío del canal a los distintos buses de salida: MASTER 1, PHONES y MASTER 2.

12.- Control de volumen deslizable. Controla el nivel de volumen de cada canal.



- 13.- **BAL:** control que ajusta la imagen estéreo en las mezclas finales MASTER 1 y MASTER 2.
- 14.- **LOW, MID, HIGH:** controles de tono de cada una de las salidas MASTER 1 y MASTER 2.
 - **HIGH:** filtro paso alto con frecuencia de corte de 1.000 Hz.
 - **MID:** filtro paso banda con una frecuencia central 1.400 Hz.
 - **LOW:** filtro paso bajo con frecuencia de corte de 320 Hz.
- 15.- Indicadores luminosos que muestran el nivel de señal de las mezclas finales MASTER 1 y MASTER 2.
- 16.- **VOL:** control de volumen de las salidas MASTER 1 y MASTER 2.

17.- Pantalla de información del reproductor y menú.

18.- Controles del reproductor y menú:

- **▶|| - MENU**: una pulsación corta de este botón reproduce/pausa la reproducción. Una pulsación larga de este botón permite acceder a las opciones de menú; para más información consulte el apartado MENÚ (REPRODUCTOR, CONEXIÓN CON PC Y AJUSTES).

- **EQ/⌂**: una pulsación corta selecciona diferentes ecualizaciones: NOR (sin ecualización), POP, ROC (rock), JAZZ o CLAS (clásica) o COU (country). Una pulsación larga le permite cambiar las opciones de repetición y reproducción de canciones: A (repetir todo), 1 (repetir una), R (repite carpeta), F (reproducir carpeta 1 vez), N (reproducir aleatoriamente), I (reproducir los primeros 10 segundos de cada canción).

- **◀◀ - ▲ / ▶▶ - ▼**: en modo reproducción, una pulsación corta salta a la canción anterior/siguiente. Una pulsación larga realiza un retroceso/avance rápido de la canción. En menú, estos botones permiten desplazarse hacia la izquierda o arriba (▲) y hacia la derecha o abajo (▼).

- **VOL+, VOL-**: controles de volumen del reproductor.

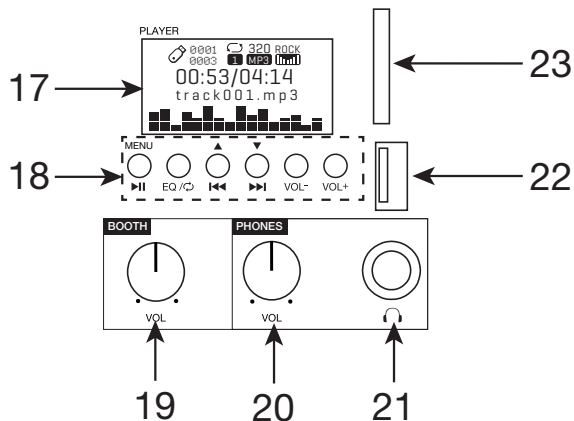
19.- **BOOTH - VOL**: control de volumen de la salida BOOTH. Esta señal BOOTH se compone de la mezcla de las salidas MASTER 1 y MASTER 2.

20.- **PHONES - VOL**: control de volumen de la salida de auriculares.

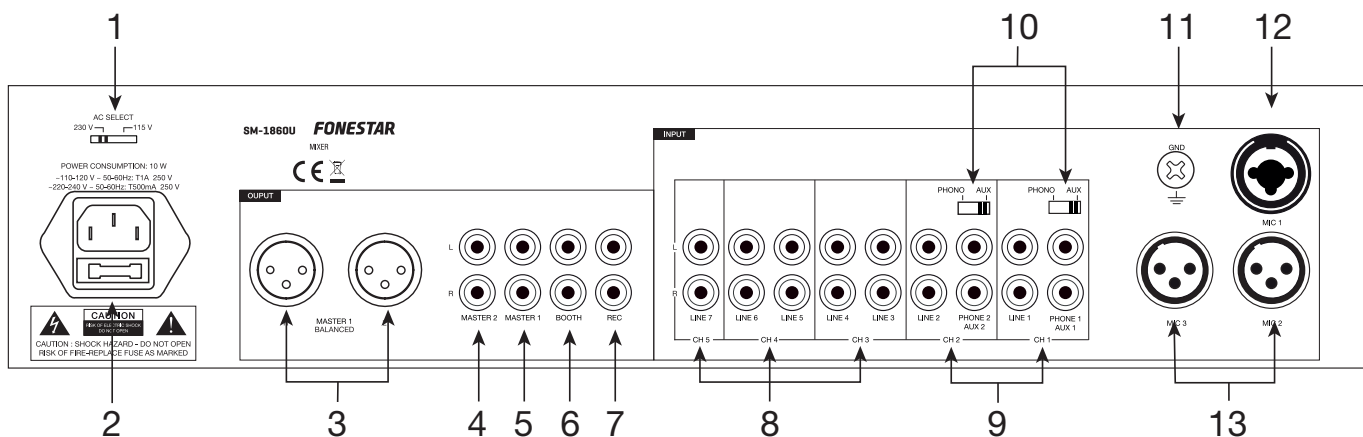
21.- **PHONES - ⌂**: salida de auriculares, conector jack 6'3 mm estéreo.

22.- Puerto USB para dispositivos USB.

23.- Ranura para tarjetas SD.



PANEL POSTERIOR



1.- **AC SELECT**: selector de voltaje de alimentación.

2.- Entrada de alimentación CA.

3.- **MASTER 1 BALANCED OUTPUT**: salida balanceada de nivel de línea MASTER 1 correspondiente a la mezcla final, conector 2 x XLR.

4.- **MASTER 2**: salida desbalanceada de nivel de línea MASTER 2, conector 2 x RCA.

5.- **MASTER 1**: salida desbalanceada de nivel de línea MASTER 1, conector 2 x RCA.

6.- **BOOTH**: salida desbalanceada de nivel de línea BOOTH, conectores 2 x RCA. Esta señal BOOTH se compone de la mezcla de las salidas MASTER 1 y MASTER 2.

7.- **REC**: salida de grabación de nivel de línea, conectores 2 x RCA. La salida REC es la mezcla de las dos salidas master y no le afecta el control de volumen de ninguna de estas 2 salidas.




8.- **CH 3 - CH 5**: entradas estéreo de nivel de línea para los canales CH 3 a CH 5, conector 2 x RCA. Permiten la conexión de reproductores con salida de nivel de línea.

- 9.- **CH 1 - CH 2:** entradas estéreo de nivel de línea y de nivel phono o auxiliar para los canales CH 1 y CH 2. Permiten la conexión de reproductores con salida de nivel de línea y de nivel phono o aux respectivamente, conectores 2 x RCA. Si utiliza las entradas PHONO/AUX deberá seleccionar el tipo de entrada en el selector antes de conectar el equipo físicamente.
- 10.- **PHONO/AUX:** selectores que permiten escoger el tipo de entrada para los conectores phono/aux de los canales CH 1 y CH 2.
- 11.- **GND:** conexión para masa del equipo. Si conecta varios equipos entre sí se recomienda utilizar una masa común para todos ellos.
- 12.- **MIC 1:** entrada balanceada de micrófono, conector combo XLR y jack 6'3 mm estéreo.
- 13.- **MIC 2, MIC 3:** entradas balanceadas de micrófono, conectores XLR.

MENÚ (REPRODUCTOR, CONEXIÓN CON PC Y AJUSTES)

Para acceder al menú deberá realizar una pulsación larga del botón MENU del reproductor. Para desplazarse por las opciones de menú o modificar los valores de las configuraciones utilice los botones ▲/▼ y, por último, pulse MENU para validar.

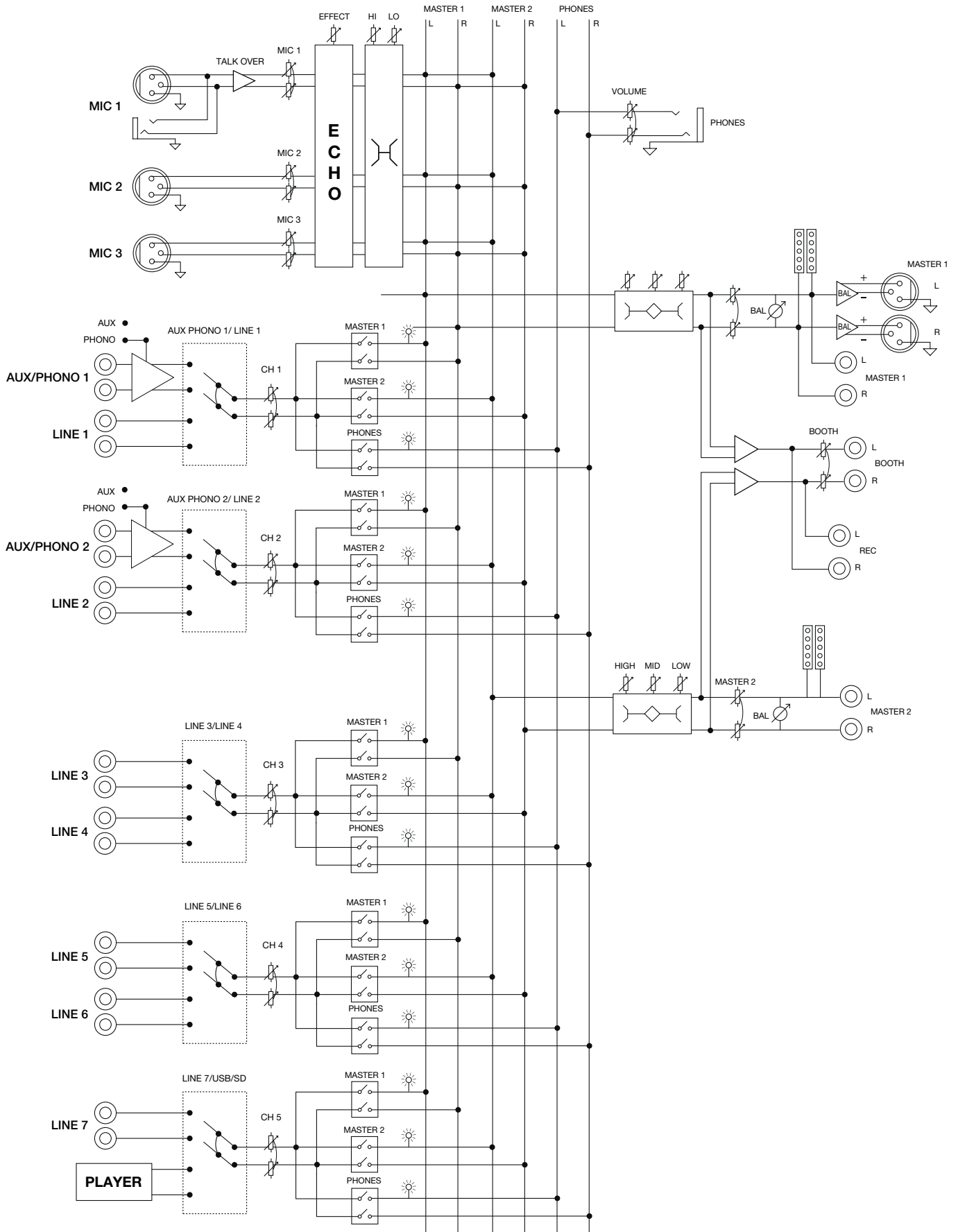
Este menú dispone de las siguientes opciones:

	<p>MUSIC (música): accede al reproductor de los dispositivos USB o SD conectados.</p>
	<p>PC CONNECTION (conexión con PC): permite reproducir el audio del ordenador conectado a través de una cable USB al puerto USB del mezclador. Además, permitirá acceder al contenido de la tarjeta SD conectada al mezclador (reproducir, eliminar y añadir archivos).</p>
	<p>SYSTEM SETTINGS (ajustes del sistema): permite consultar/modificar los siguientes parámetros: contraste de la pantalla (CONTRAST), idioma del menú (LANGUAGE), versión del firmware (FIRMWARE VERSION) y volver a la pantalla de menú (QUIT).</p>

CONEXIÓN

- Antes de realizar cualquier conexión asegúrese que todos los aparatos están apagados y desconectados de la alimentación.
- Compruebe que todos los controles de volumen de los micrófonos, canales de entrada CH 1 a CH 5, y de las salidas MASTER y BOOTH están al mínimo.
- Conecte los equipos deseados a los canales de entrada. Los reproductores a las entradas LINE de los canales CH 1 a CH 5. Y los reproductores con salida de nivel de línea auxiliar a las entradas AUX de los canales CH 1 y CH 2 y coloque el selector de nivel de entrada en la posición AUX. Si desea conectar un giradiscos, utilice las entradas PHONO de los canales CH 1 y CH 2 y coloque el selector de nivel de entrada en la posición PHONO. Si su giradiscos cuenta con una conexión de masa, conéctela al terminal GND del panel posterior.
- Conecte un dispositivo USB o una tarjeta de memoria SD con archivos MP3 al puerto correspondiente del reproductor.
- Conecte la salida MASTER balanceada o desbalanceada a una entrada de nivel de línea de un amplificador o etapa de potencia. Si lo desea puede conectar la salida BOOTH a unos altavoces monitor autoamplificados.
- Conecte los aparatos a la alimentación. Encienda los equipos en este orden: equipos periféricos, seguidos del mezclador **SM-1860U** y, en último lugar, el amplificador o etapa de potencia (si fuera necesaria).
- Ajuste el volumen de las entradas MIC 1 a MIC 3 y CH 1 a CH 5; y seleccione los buses de salida a los que enviar cada canal CH 1 a CH 5.
- Ajuste el volumen de las salidas MASTER 1 y MASTER 2.

DIAGRAMA DE BLOQUES



ESPECIFICACIONES TÉCNICAS

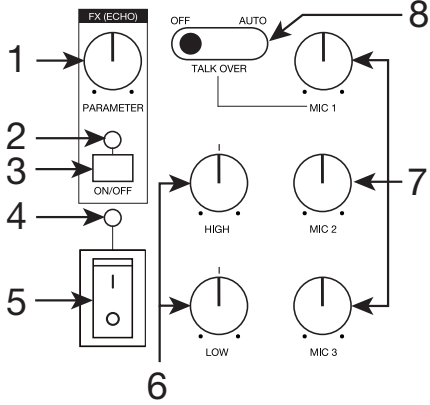
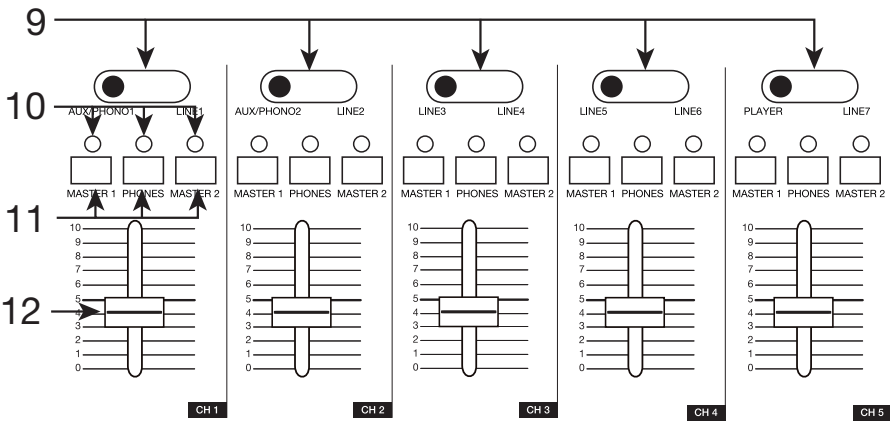
	SM-1860U
CARACTERÍSTICAS	Mezclador profesional de 12 entradas, 8 canales, asignables a 2 salidas master con control de volumen independiente. Reproductor USB/SD.
REPRODUCTOR	Reproduce ficheros MP3 desde USB/SD o desde el PC Puerto USB para conexión de memorias USB y conexión a PC como dispositivo USB Audio Lector de tarjetas SD Información ID3 tag
ENTRADAS	1 micro balanceado combo (XLR y jack 6'3 mm), 1.700 Ω 10 mV RMS, 2 micros balanceados XLR, 1.700 Ω 10 mV RMS. 7 líneas desbalanceadas estéreo 22.000 Ω 200 mV RMS y 2 phono/aux 2 x RCA 47.000 Ω 4 mV RMS / 47.000 Ω 200 mV RMS
CONTROLES	MIC1: volumen, graves (± 12 dB, 100 Hz), agudos (± 12 dB, 10.000 Hz), efecto eco y talkover MIC2 y MIC3: volumen, graves (± 12 dB, 100 Hz), agudos (± 12 dB, 10.000 Hz) y efecto eco Canales de entrada: selector de entrada, volumen deslizante, asignación a master 1, master 2 y preescucha de auriculares, indicador luminoso de asignación de cada salida Master 1 y master 2: volumen, graves (+12, -32 dB, 100 Hz), medios (+12, -32 dB, 1.500 Hz) y agudos (+12, -32 dB, 10.000 Hz), medios y agudos, balance e indicador luminoso de nivel Salida booth: control de volumen Salida de auriculares: control de volumen Reproductor USB/SD: play/pause, acceso a menú, ecualización y modo de repetición, avance y retroceso de canción y control de volumen.
FUNCIONES	Matriz de asignación de 5 canales de entrada a 2 salidas master Preescucha por auriculares CUE asignable para cada canal Ecualizador de 3 bandas en las salidas master Indicadores luminosos de nivel de salida master 1 y master 2 Talk over para reducción de nivel en la entrada MIC 1
SALIDAS	Master 1 (2 x XLR y 2 x RCA), master 2 (2 x RCA), grabación (2 x RCA), booth (2 x RCA) y auriculares estéreo (jack 6'3 mm)
RESPUESTA	20-20.000 Hz
RELACIÓN SEÑAL/RUIDO	Micro: 75dB Phono: 55 dB Línea/Aux: 75 dB
ALIMENTACIÓN	230/115 V CA, 10 W máximo
MEDIDAS	483 x 89 x 205 mm fondo 2 U rack 19"

DESCRIPTION

- Table de mixage DJ professionnelle avec 12 entrées, 8 canaux (3 microphones et 5 lignes) avec lecteur USB/SD, attribuable à 2 sorties master avec contrôle de volume indépendant.
- Fonction Talk over et pré-écoute via des écouteurs.

CONTRÔLES ET FONCTIONS

PANNEAU AVANT

- 
- 1.- **PARAMETER** : contrôle du volume qui régule l'intensité de l'effet ECHO.
- 2.- Indicateur lumineux de fonctionnement ECHO.
- 3.- **ON/OFF** : en appuyant sur ce bouton active l'effet ECHO sur les 3 microphones.
- 4.- Indicateur lumineux de fonctionnement de la table de mixage.
- 5.- Interrupteur de mise en marche/arrêt de la table de mixage.
- 6.- **HIGH, LOW** : commandes de tonalité pour les entrées micro MIC 1, MIC 2 et MIC 3 avec un gain de ± 12 dB.
- **HIGH** : filtre passe-haut avec une fréquence de coupure de 3.000 Hz.
 - **LOW** : filtre passe-bas avec une fréquence de coupure de 150 Hz.
- 7.- **MIC 1, MIC 2, MIC 3** : contrôle du volume des entrées du microphone.
- 8.- **TALK OVER** : sélecteur de mise en marche pour la fonction talk over. Avec le sélecteur réglé sur AUTO, lorsqu'un signal est détecté à l'entrée MIC 1, la fonction talk over est activée en atténuant le niveau des canaux d'entrée CH 1 - CH 5.
- 9.- Sélecteurs d'entrées. Permettent de sélectionner la source d'entrée pour chaque canal.
- 10.- Témoins lumineux des sélecteurs d'envoi du canal vers les bus de sortie.
- 11.- **MASTER 1, PHONES, MASTER 2** : sélecteur d'envoi de canal aux différents bus de sortie : MASTER 1, PHONES et MASTER 2.
- 12.- Curseur de volume. Contrôle le niveau de volume de chaque canal.
- 
- 13.- **BAL** : contrôle du réglage de l'image stéréo dans les mixages finaux MASTER 1 et MASTER 2.
- 14.- **LOW, MID, HIGH** : commandes de tonalité pour chacune des sorties MASTER 1 et MASTER 2.
- **HIGH** : filtre passe-haut avec une fréquence de coupure de 1.000 Hz.
 - **MID** : filtre passe-bande avec une fréquence centrale 1.400 Hz.
 - **LOW** : filtre passe-bas avec une fréquence de coupure de 320 Hz.
- 15.- Témoins lumineux indiquant le niveau du signal des mixages finaux MASTER 1 et MASTER 2.
- 16.- **VOL** : contrôle du volume des sorties MASTER 1 et MASTER 2.

17.- Écran d'information du lecteur et menu.

18.- Commandes du lecteur et menu :

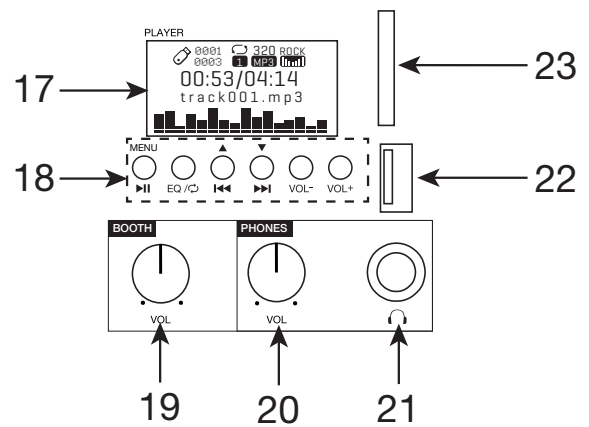
- **▶||- MENU** : une brève pression sur ce bouton permet de lire ou de suspendre la lecture. Une pression longue sur cette touche permet d'accéder aux options du menu, pour plus d'informations, voir la section MENU (LECTEUR, CONNEXION PC ET RÉGLAGES).

- **EQ/C** : une courte pression permet de sélectionner différentes égalisations : NOR (no EQ), POP, ROC (rock), JAZZ ou CLAS (classique) ou COU (country). Une pression longue vous permet de modifier les options de répétition et de lecture des chansons :

A (répéter tout), 1 (répéter un), R (répéter le dossier), F (lire le dossier 1 fois), N (lire de façon aléatoire), I (joue les 10 premières secondes de chaque chanson).

- **◀◀ - ▲ / ▶▶ - ▼** : en mode reproduction, une courte pression permet de passer à la chanson précédente/suivante. Une pression longue permet d'effectuer retour/avance rapide de la chanson. Sur le menu, ces boutons permettent de se déplacer vers la gauche ou vers le haut (▲) et vers la droite et vers le bas (▼).

- **VOL+, VOL-** : contrôles du volume du lecteur.



19.- **BOOTH - VOL** : contrôle du volume de la sortie BOOTH. Ce signal BOOTH est composé du mixage des sorties MASTER 1 et MASTER 2.

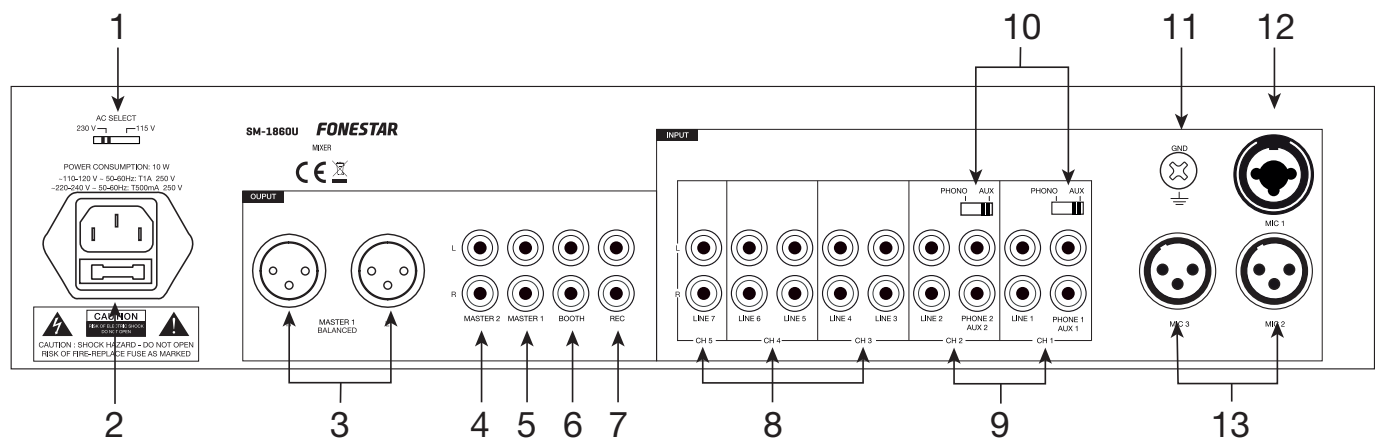
20.- **PHONES - VOL** : contrôle du volume de la sortie casque.

21.- **PHONES - 6.3** : sortie casque, connecteur jack 6.3 mm stéréo.

22.- Port USB pour dispositifs USB.

23.- Fente pour cartes SD.

PANNEAU ARRIÈRE






- 1.- **AC SELECT** : sélecteur de tension d'alimentation.
- 2.- Entrée d'alimentation CA.
- 3.- **MASTER 1 BALANCED OUTPUT**: sortie symétrique du niveau de ligne MASTER 1 qui correspond au mixage final, connecteur 2 x XLR.
- 4.- **MASTER 2** : sortie asymétrique du niveau de ligne MASTER 2, connecteur 2 x RCA.
- 5.- **MASTER 1** : sortie asymétrique du niveau de ligne MASTER 1, connecteur 2 x RCA.
- 6.- **BOOTH** : sortie asymétrique du niveau de ligne BOOTH, connecteur 2 x RCA. Ce signal BOOTH est composé du mixage des sorties MASTER 1 et MASTER 2.
- 7.- **REC** : sortie d'enregistrement de niveau de ligne, connecteurs 2 x RCA. La sortie REC est le mixage des deux sorties master et n'est pas affectée par le contrôle de volume de l'une ou l'autre de ces deux sorties.

- 8.- **CH 3 - CH 5** : entrées stéréo de niveau ligne pour les canaux CH 3 à CH 5, connecteur 2 x RCA. Permettent la connexion des lecteurs avec une sortie de niveau ligne.
- 9.- **CH 1 - CH 2** : entrées de niveau de ligne stéréo et de niveau phono ou auxiliaire pour les canaux CH 1 et CH 2. Permettent la connexion des lecteurs avec un niveau de ligne et une sortie phono ou de niveau auxiliaire respectivement, connecteurs 2 x RCA. Si vous utilisez les entrées PHONO/AUX, vous devez sélectionner le type d'entrée sur le sélecteur avant de connecter physiquement l'équipement.
- 10.- **PHONO/AUX** : sélecteurs qui permettent de choisir le type d'entrée pour les connecteurs phono/aux des canaux CH 1 et CH 2.
- 11.- **GND** : pour la mise à la terre de l'équipement. Si vous connectez plusieurs appareils ensemble, il est recommandé d'utiliser une masse commune pour tous les appareils.
- 12.- **MIC 1** : entrée symétrique, connecteur combo XLR et jack stéréo 6,3 mm.
- 13.- **MIC 2, MIC 3** : entrées microphone symétriques, connecteurs XLR.

MENU (LECTEUR, CONNEXION PC ET PARAMÈTRES)

Pour accéder au menu, appuyez longuement sur le bouton MENU du lecteur. Pour faire défiler les options du menu ou modifier les valeurs des paramètres, utilisez les boutons ▲/▼ et enfin appuyez sur MENU pour valider.

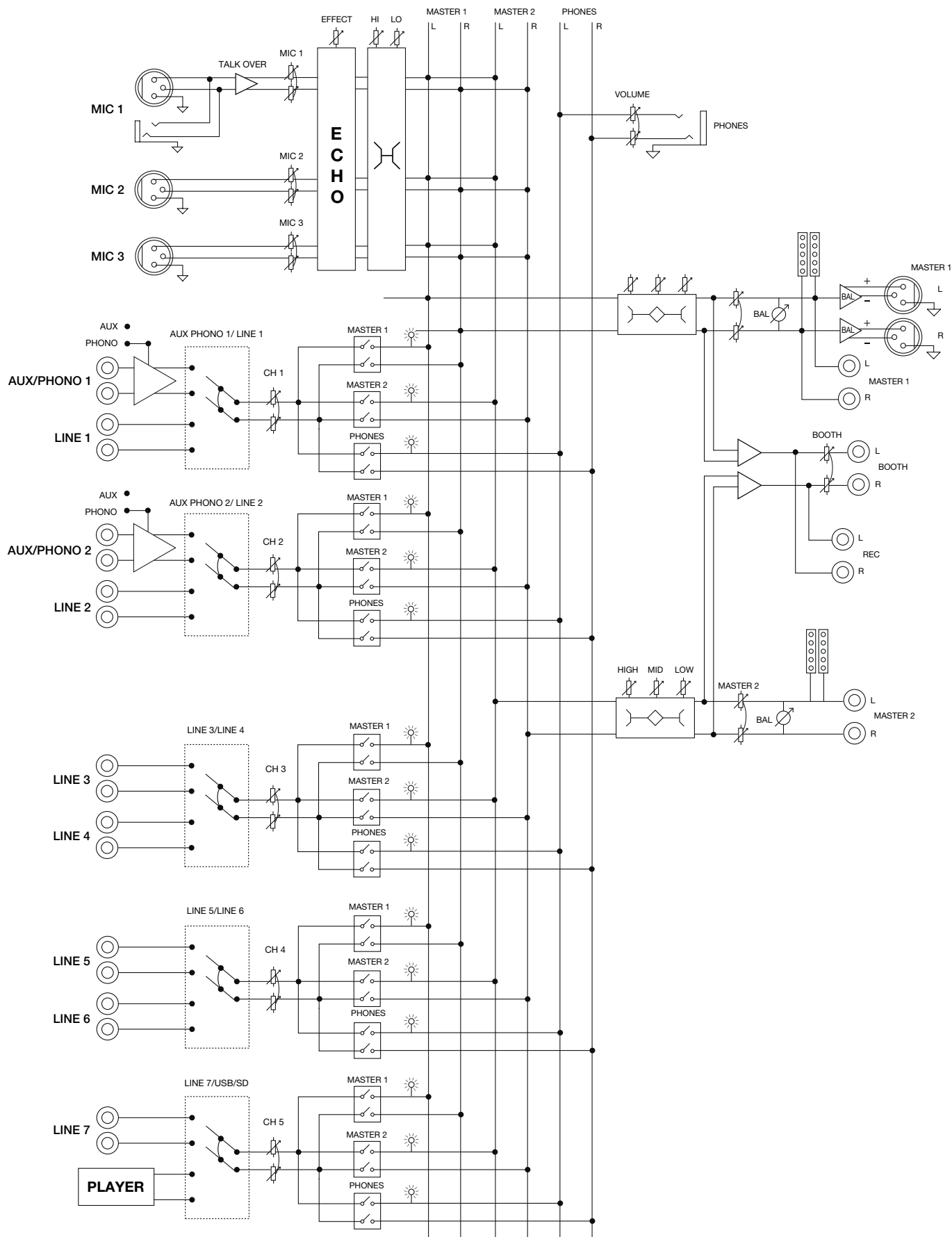
Ce menu comporte les options suivantes :

	MUSIC (musique) : accède au lecteur des dispositifs USB ou SD connectés.
	PC CONNEXION (connexion avec PC) : permet de lire l'audio à partir de l'ordinateur connecté via un câble USB au port USB de la table de mixage. Il permet également d'accéder au contenu de la carte SD connectée au mixeur (lecture, suppression et ajout de fichiers).
	SYSTEM SETTINGS (réglages du système) : permet d'afficher/modifier les paramètres suivants : contraste de l'affichage (CONTRAST), langue du menu (LANGUAGE), version du firmware (FIRMWARE VERSION) et retour à l'écran du menu (QUIT).

CONNEXION

- Avant d'effectuer toute connexion, assurez-vous que tous les appareils sont éteints et déconnectés de l'alimentation électrique.
- Vérifiez que tous les contrôles de volume des microphones, des canaux d'entrée CH 1 à CH 5, des sorties MASTER et BOOTH sont réglés au minimum.
- Connectez l'équipement souhaité aux canaux d'entrée. Les lecteurs aux entrées LINE des canaux CH 1 à CH 5. Et les lecteurs avec une sortie auxiliaire de niveau ligne aux entrées AUX des canaux CH 1 et CH 2 et réglez le sélecteur de niveau d'entrée sur la position AUX. Si vous voulez connecter une platine, utilisez les entrées PHONO des canaux CH 1 et CH 2 et réglez le sélecteur de niveau d'entrée sur la position PHONO. Si votre platine possède une connexion de masse, connectez-la à la borne GND du panneau arrière.
- Connectez un périphérique USB ou une carte mémoire SD contenant des fichiers MP3 au port correspondant du lecteur.
- Connectez la sortie MASTER symétrique ou asymétrique à une entrée de niveau ligne d'un amplificateur ou d'un amplificateur de puissance. Si vous le souhaitez, vous pouvez connecter la sortie BOOTH à des enceintes de monitoring auto-amplifiées.
- Connectez les appareils à l'alimentation. Allumez les appareils dans cet ordre : les périphériques, puis la table de mixage **SM-1860U**, et enfin l'amplificateur ou l'amplificateur de puissance (si nécessaire).
- Réglez le volume des entrées MIC 1 à MIC 3 et CH 1 à CH 5 ; et sélectionnez les bus de sortie vers lesquels envoyer chaque canal CH 1 à CH 5.
- Réglez le volume des sorties MASTER 1 et MASTER 2.

SCHÉMAS FONCTIONNELLS



SPÉCIFICATIONS TECHNIQUES

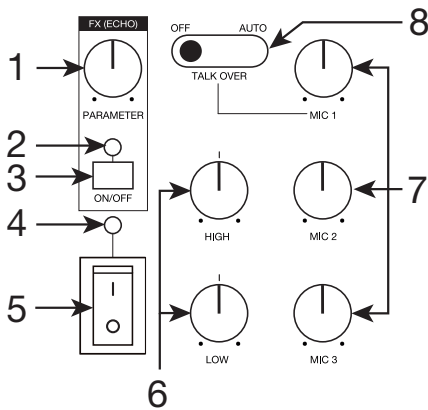
	SM-1860U
CARACTÉRISTIQUES	Table de mixage professionnelle avec 12 entrées, 8 canaux, assignable à 2 sorties master avec contrôle de volume indépendant. Lecteur USB/SD.
REPRODUCTEUR	Lit les fichiers MP3 depuis USB/SD ou depuis le port USB du PC pour la connexion de mémoires USB et la connexion au PC en tant que périphérique USB Lecteur de carte SD audio Information Tag ID3
ENTRÉES	1 micro combo symétrique (XLR et jack 6 x 3 mm), 1700 Ω 10 mV RMS, 2 micros XLR symétriques, 1700 Ω 10 mV RMS. 7 lignes stéréo asymétriques 22000 Ω 200 mV RMS et 2 phono/aux 2 x RCA 47000 Ω 4 mV RMS / 47000 Ω 200 mV RMS
CONTRÔLES	MIC1 : volume, graves (± 12 dB, 100 Hz), aigus (± 12 dB, 10000 Hz), effet écho et talkover MIC2 et MIC3 : volume, graves (± 12 dB, 100 Hz), aigus (± 12 dB, 10000 Hz) et effet d'écho Canaux d'entrée : sélecteur d'entrée, curseur de volume, affectation à master 1, master 2 et aperçu casque, voyant d'assignation pour chaque sortie Master 1 et master 2: volume, basse (+12, -32 dB, 100 Hz), médium (+12, -32 dB, 1500 Hz) et aigu (+12, -32 dB, 10000 Hz), médium et aigu, indicateur de balance et de niveau Sortie cabine: contrôle du volume Sortie casque: contrôle du volume Lecteur USB/SD: lecture/pause, accès au menu, égalisation et mode de répétition, chanson en avant et en arrière et contrôle du volume
FONCTIONS	Matrice d'affectation de 5 canaux d'entrée à 2 sorties master Prévisualisation casque CUE assignable pour chaque canal Égaliseur 3 bandes sur les sorties master 2 LED de niveau de sortie master 1 et master 2 Parlez pour la réduction de niveau sur l'entrée MIC 1
SORTIES	Master 1 (2 x XLR et 2 x RCA), master 2 (2 x RCA), enregistrement (2 x RCA), cabine (2 x RCA) et casque stéréo (jack 6,3 mm)
RÉPONSE	20-20.000 Hz
RAPPORT SIGNAL/BRUIT	Micro : 75 dB Phono : 55 dB Ligne/Aux : 75 dB
ALIMENTATION	230/115 V CA, 10 W maximum
DIMENSIONS	483 x 89 x 205 mm de profondeur Rack 2 U 19"

DESCRIÇÃO

- Misturador DJ profissional de 12 entradas, 8 canais (3 microfones e 5 linhas) com reproduzidor USB/SD, atribuíveis a 2 saídas master com controlo de volume independente.
- Função talk over e escuta prévia por auscultadores.

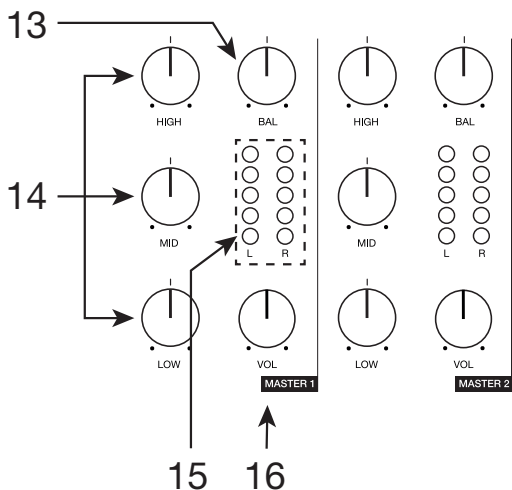
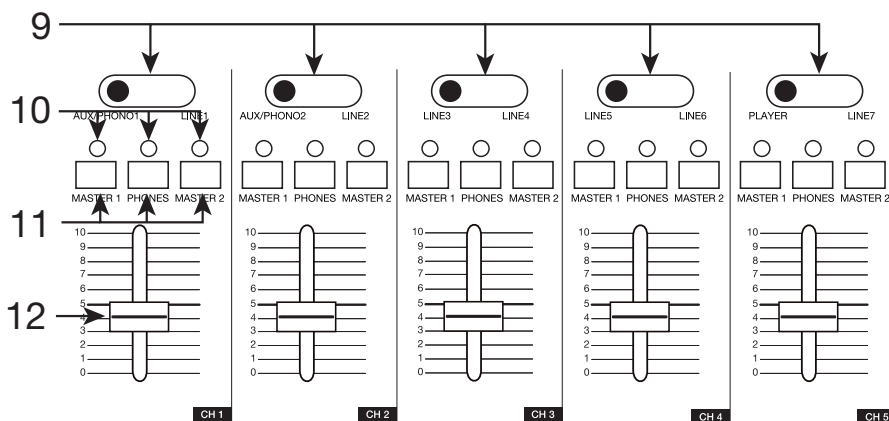
CONTROLOS E FUNÇÕES

PAINEL FRONTAL



- **PARAMETER:** controlo de volume que regula a intensidade do efeito ECHO.
- Indicador luminoso de funcionamento de ECHO.
- **ON/OFF:** se pressionar este botão irá ativar o efeito ECHO nos 3 microfones.
- Indicador luminoso de funcionamento do misturador.
- Interruptor para ligar/desligar o misturador.
- **HIGH, LOW:** controlos de tom das entradas de microfone MIC 1, MIC 2 e MIC 3 com ganho de ± 12 dB.
 - **HIGH:** filtro passa-alto com frequência de corte de 3.000 Hz.
 - **LOW:** filtro passa-baixo com frequência de corte de 150 Hz.
- **MIC 1, MIC 2, MIC 3:** controlos de volume das entradas de microfone.
- **TALK OVER:** seletor de ativação da função talk over. Com o seletor em AUTO, se for detetado sinal na entrada MIC 1 a função talk over será ativada atenuando o nível dos canais de entrada CH 1 - CH 5.

- Seletores de entradas. Permitem seleccionar a fonte de entrada para cada canal.
- Indicadores luminosos dos seletores de envio do canal aos buses de saída.
- **MASTER 1, PHONES, MASTER 2:** seletor do envio do canal aos diferentes buses de saída: MASTER 1, PHONES e MASTER 2.
- Controlo de volume deslizante. Controla o nível de volume de cada canal.



- **BAL:** controlo que ajusta a imagem estéreo das misturas finais MASTER 1 e MASTER 2.
- **LOW, MID, HIGH:** controlos de tom de cada uma das saídas MASTER 1 e MASTER 2.
 - **HIGH:** filtro passa-alto com frequência de corte de 1.000 Hz.
 - **MID:** filtro passa-banda com frequência central 1.400 Hz.
 - **LOW:** filtro passa-baixo com frequência de corte de 320 Hz.
- Indicadores luminosos que apresentam o nível de sinal das misturas finais MASTER 1 e MASTER 2.
- **VOL:** controlos de volume das saídas MASTER 1 e MASTER 2.

17.- Ecrã de informação do reproduutor e menu.

18.- Controlos do reproduutor e menu:

- **▶|| - MENU**: um toque rápido neste botão reproduz/pausa a reprodução. Um toque prolongado neste botão permite aceder às opções de menu; para mais informação consulte a secção MENU (REPRODUTOR, LIGAÇÃO COM PC E DEFINIÇÕES).

- **EQ/⌂**: um toque rápido seleciona diferentes equalizações: NOR (sem equalização), POP, ROC (rock), JAZZ ou CLAS (clássica) ou COU (country). Um toque prolongado permite alterar as opções de repetição e reprodução de faixas:

A (repetir tudo), 1 (repetir uma), R (repete pasta), F (reproduzir pasta 1 vez), N (reproduzir aleatoriamente), I (reproduzir os primeiros 10 segundos de cada faixa).

- **◀◀ - ▲ / ▶▶ - ▼**: em modo de reprodução, um toque rápido passa para a faixa anterior/seguinte. Um toque prolongado permite um recuo/avanço rápido na faixa. No menu, estes botões permitem navegar para a esquerda ou para cima (▲) e para a direita ou para baixo (▼).

- **VOL+, VOL-**: controlos de volume do reproduutor.

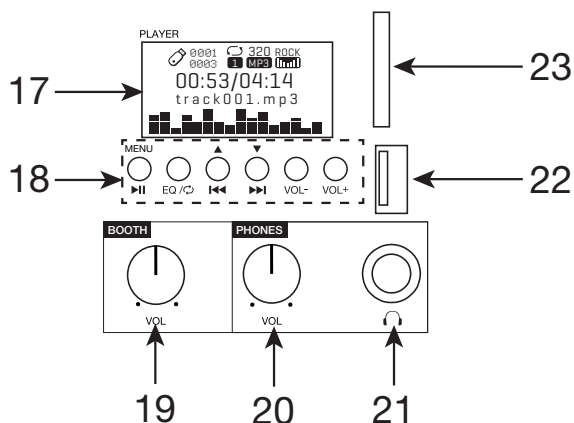
19.- **BOOTH - VOL**: controlo de volume da saída BOOTH. Este sinal BOOTH é composto pela mistura das saídas MASTER 1 e MASTER 2.

20.- **PHONES - VOL**: controlo de volume da saída de auscultadores.

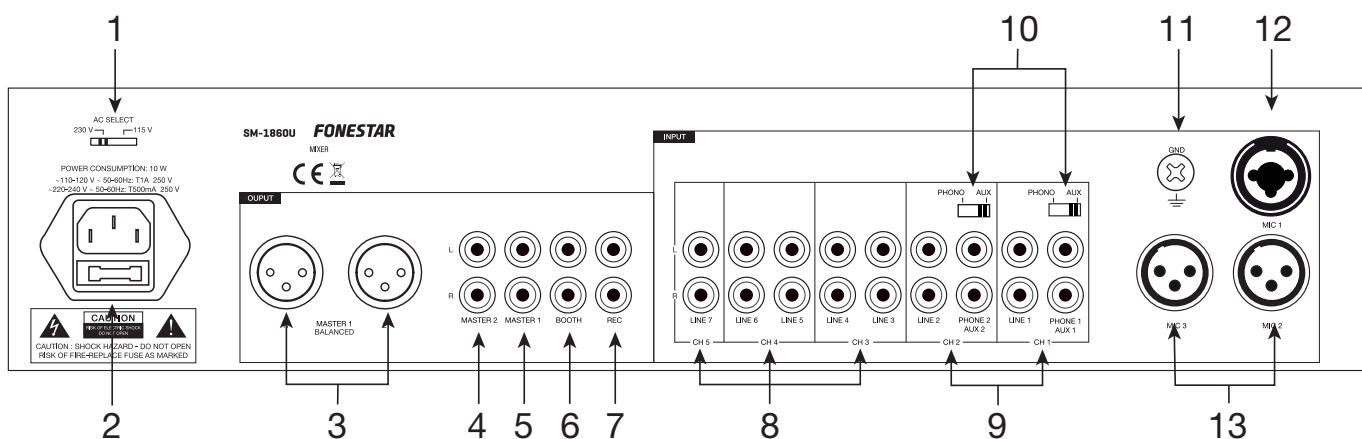
21.- **PHONES** - : saída de auscultadores, conector jack 6,3 mm estéreo.

22.- Porta USB para dispositivos USB.

23.- Ranhura para cartões SD.



PAINEL POSTERIOR



1.- **AC SELECT**: seletor de voltagem de alimentação.

2.- Entrada de alimentação CA.

3.- **MASTER 1 BALANCED OUTPUT**: saída balanceada de nível de linha MASTER 1 correspondente à mistura final, conector 2 x XLR.

4.- **MASTER 2**: saída não balanceada de nível de linha MASTER 2, conector 2 x RCA.

5.- **MASTER 1**: saída não balanceada de nível de linha MASTER 1, conector 2 x RCA.

6.- **BOOTH**: saída não balanceada de nível de linha BOOTH, conectores 2 x RCA. Este sinal BOOTH é composto pela mistura das saídas MASTER 1 e MASTER 2.

7.- **REC**: saída de gravação de nível de linha, conectores 2 x RCA. A saída REC é a mistura das duas saídas master e não é afetada pelo controlo de volume de nenhuma destas 2 saídas.




8.- **CH 3 - CH 5**: entradas estéreo de nível de linha para os canais CH 3 a CH 5, conector 2 x RCA. Permitem ligar reprodutores com saída de nível de linha.

- 9.- **CH 1 - CH 2:** entradas estéreo de nível de linha e de nível phono ou auxiliar para os canais CH 1 e CH 2. Permitem ligar reprodutores com saída de nível de linha e de nível phono ou aux respetivamente, conetores 2 x RCA. Se utilizar as entradas PHONO/AUX, deve selecionar o tipo de entrada no seletor antes de ligar o equipamento fisicamente.
- 10.- **PHONO/AUX:** seletores que permitem escolher o tipo de entrada para os conetores phono/aux dos canais CH 1 e CH 2.
- 11.- **GND:** ligação para terra do equipamento. Se ligar vários equipamentos entre si, é recomendado utilizar uma terra comum para todos.
- 12.- **MIC 1:** entrada balanceada de microfone, conetor combo XLR e jack 6,3 mm estéreo.
- 13.- **MIC 2, MIC 3:** entradas balanceadas de microfone, conetores XLR.

MENU (REPRODUTOR, LIGAÇÃO COM PC E DEFINIÇÕES)

Para aceder ao menu deve tocar prolongadamente o botão MENU do reproduutor. Para navegar pelas opções de menu ou alterar os valores das configurações utilize os botões ▲/▼ e, por último, pressione MENU para validar.

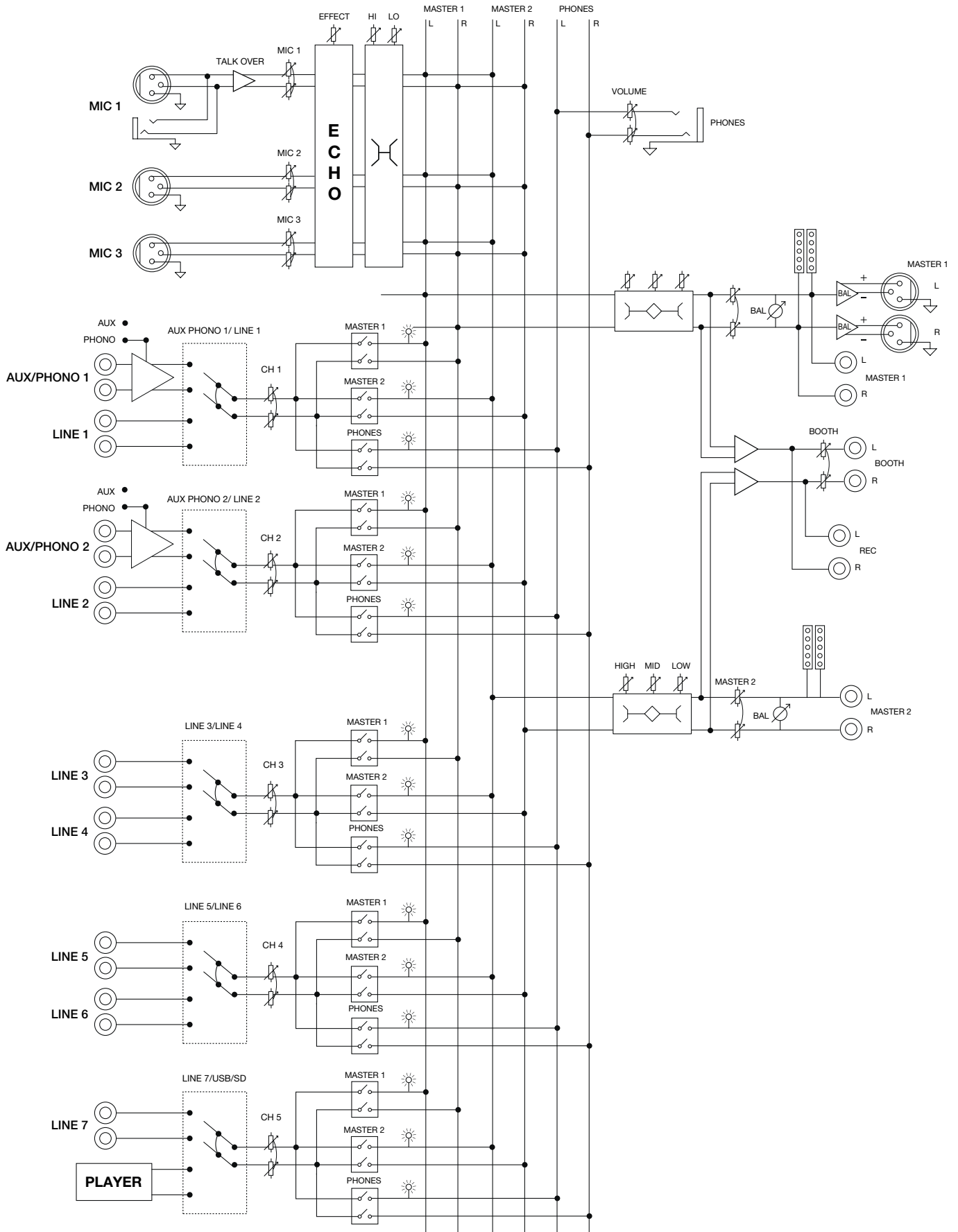
Este menu dispõe das seguintes opções:

	MUSIC (música): acede ao reprodutor dos dispositivos USB ou SD ligados.
	PC CONNECTION (ligação a PC): permite reproduzir o áudio do computador ligado através de um cabo USB à porta USB do misturador. Permite igualmente aceder ao conteúdo do cartão SD ligado ao misturador (reproduzir, eliminar e acrescentar ficheiros).
	SYSTEM SETTINGS (definições do sistema): permite consultar/alterar os seguintes parâmetros: contraste do ecrã (CONTRAST), idioma do menu (LANGUAGE), versão do firmware (FIRMWARE VERSION) e voltar ao ecrã de menu (QUIT).

LIGAÇÃO

- Antes de efetuar qualquer ligação, certifique-se de que todos os aparelhos estão desativados e desligados da alimentação.
- Verifique se todos os controlos de volume dos microfones, canais de entrada CH 1 a CH 5 e das saídas MASTER e BOOTH estão no mínimo.
- Ligue os equipamentos desejados aos canais de entrada. Os reprodutores às entradas LINE dos canais CH 1 a CH 5. E os reprodutores com saída de nível de linha auxiliar às entradas AUX dos canais CH 1 e CH 2 e coloque o seletor de nível de entrada na posição AUX. Se desejar ligar um gira-discos, utilize as entradas PHONO dos canais CH 1 e CH 2 e coloque o seletor de nível de entrada na posição PHONO. Se o seu gira-discos tiver ligação de terra, ligue-a ao terminal GND do painel posterior.
- Ligue um dispositivo USB ou um cartão de memória SD com ficheiros MP3 à porta correspondente do reproduutor.
- Ligue a saída MASTER balanceada ou não balanceada a uma entrada de nível de linha de um amplificador ou etapa de potência. Se desejar, pode ligar a saída BOOTH a colunas monitor amplificadas.
- Ligue os equipamentos à alimentação. Ative os equipamentos por esta ordem: equipamentos periféricos, seguidos do misturador **SM-1860U** e, em último lugar, o amplificador ou etapa de potência (se necessário).
- Regule o volume das entradas MIC 1 a MIC 3 e CH 1 a CH 5; e selecione os buses de saída aos quais enviar cada canal CH 1 a CH 5.
- Regule o volume das saídas MASTER 1 e MASTER 2.

DIAGRAMA DE BLOCOS



ESPECIFICAÇÕES TÉCNICAS

	SM-1860U
CARACTERÍSTICAS	Misturador profissional de 12 entradas, 8 canais, atribuíveis a 2 saídas master com controlo de volume independente. Reprodutor USB/SD.
REPRODUTOR	Reproduz ficheiros MP3 a partir de USB/SD ou de PC Porta USB para ligar memórias USB e ligação a PC como dispositivo USB Áudio Leitor de cartões SD Informação ID3 tag
ENTRADAS	1 micro combo balanceado (XLR e jack 6,3 mm), 1.700 Ω 10 mV RMS, 2 micros balanceados XLR, 1.700 Ω 10 mV RMS. 7 linhas não balanceadas estéreo 22.000 Ω 200 mV RMS e 2 phono/aux 2 x RCA 47.000 Ω 4 mV RMS / 47.000 Ω 200 mV RMS
CONTROLOS	MIC1: volume, graves (± 12 dB, 100 Hz), agudos (± 12 dB, 10.000 Hz), efeito eco e talk over MIC2 e MIC3: volume, graves (± 12 dB, 100 Hz), agudos (± 12 dB, 10.000 Hz) e efeito eco Canais de entrada: seletor de entrada, volume deslizante, atribuição ao master 1, master 2 e escuta prévia de auscultadores, indicador luminoso de atribuição de cada saída Master 1 e master 2: volume, graves (+12, -32 dB, 100 Hz), médios (+12, -32 dB, 1.500 Hz) e agudos (+12, -32 dB, 10.000 Hz), médios e agudos, balance e indicador luminoso de nível Saída booth: controlo de volume Saída de auscultadores: controlo de volume Reprodutor USB/SD: play/pause, acesso ao menu, equalização e modo de repetição, avanço e recuo da faixa e controlo de volume.
FUNÇÕES	Matriz de atribuição de 5 canais de entrada a 2 saídas master Escuta prévia por auscultadores CUE atribuível para cada canal Equalizador de 3 bandas nas saídas master Indicadores luminosos de nível de saída master 1 e master 2 Talk over para redução de nível na entrada MIC 1
SAÍDAS	Master 1 (2 x XLR e 2 x RCA), master 2 (2 x RCA), gravação (2 x RCA), booth (2 x RCA) e auscultadores estéreo (jack 6,3 mm)
RESPOSTA	20-20.000 Hz
RELAÇÃO SINAL/RUÍDO	Micro: 75 dB Phono: 55 dB Linha/Aux: 75 dB
ALIMENTAÇÃO	230/115 V CA, 10 W máximo
MEDIDAS	483 x 89 x 205 mm profundidade 2 U rack 19"

www.fonestar.com