

ПРОФЕССИОНАЛЬНОЕ АУДИО-ВИДЕО ОБОРУДОВАНИЕ



Руководство по эксплуатации

Кнопочные панели управления

BLX-4	BLX-8	BLX-4x2	BLX-16	BLX-32
BLK-4	BLK-8	BLK-4x2	BLK-16	BLK-32
BL-4	BL-8	BL-4x2	BL-16	BL-32

Благодарим Вас за приобретение высококачественной профессиональной кнопочной панели управления производства компании **QteX**.

Данное руководство по эксплуатации относится к кнопочным панелям управления моделей:

QteX BL-4	Непрограммируемая, 4 кнопки с подсветкой
QteX BLK-4	Программируемая, 4 кнопки с подсветкой
QteX BLX-4	Программируемая универсальная, 4 кнопки с подсветкой
QteX BL-8	Непрограммируемая, 8 кнопок с подсветкой
QteX BLK-8	Программируемая, 8 кнопок с подсветкой
QteX BLX-8	Программируемая универсальная, 8 кнопок с подсветкой
QteX BL-4x2	Непрограммируемая, 8 кнопок с подсветкой (2 группы по 4 кнопки)
QteX BLK-4x2	Программируемая, 8 кнопок с подсветкой (2 группы по 4 кнопки)
QteX BLX-4x2	Программируемая универсальная, 8 кнопок с подсветкой (2 группы по 4 кнопки)
QteX BL-16	Непрограммируемая, 16 кнопок с подсветкой
QteX BLK-16	Программируемая, 16 кнопок с подсветкой
QteX BLX-16	Программируемая универсальная, 16 кнопок с подсветкой
QteX BL-32	Непрограммируемая, 32 кнопки с подсветкой
QteX BLK-32	Программируемая, 32 кнопки с подсветкой
QteX BLX-32	Программируемая универсальная, 32 кнопки с подсветкой

СОДЕРЖАНИЕ

Описание и работа изделия.....	4
Устройство и работа изделия.....	7
Использование по назначению.....	11
Подготовка изделия к использованию.....	11
Включение.....	13
Управление коммутатором Kramer Electronics.....	14
Подключение к коммутаторам других систем и иным устройствам.....	17
Использование цепочки панелей.....	18
Подключение контактных исполнительных устройств.....	21
Подключение внешних датчиков.....	22
Использование панелей с внешним контроллером или компьютером.....	23
Программирование панелей типа BLK, BLX.....	29
Техническое обслуживание.....	30
Характерные неисправности и методы их устранения.....	30
Приложение 1. Протокол Sierra Video Systems.....	32
Приложение 2. Протокол Kramer Scaler VP-719...724.....	34

ОПИСАНИЕ И РАБОТА ИЗДЕЛИЯ

Назначение и условия применения изделия

Кнопочная панель управления предназначена для эксплуатации в составе профессиональных и бытовых аудио/видео и иных систем — телерадиовещательных центров, теле- и аудиостудий, центров обработки информации, сценических установок, презентационных систем, многокомнатных аудио/видео систем, систем «умный дом» и любых других.

Удобные крупные кнопки с мягкой подсветкой обеспечивают отличные тактильные ощущения при нажатии и индикацию текущих режимов работы.

Панель предназначена для работы внутри отапливаемых помещений и рассчитана на установку в стандартную 19-дюймовую аппаратную стойку (занимает в высоту место 1U или 2U) либо в специально подготовленную нишу соответствующего размера (например, в столе, в стене и т.д.).

Панель оборудована 2 портами типа RS-232, через которые осуществляется взаимодействие с управляемой аппаратурой, специальным контроллером, компьютером, а также производится каскадирование самих панелей (для совместного использования в системе нескольких панелей управления серии BL).

Отдельные модели панелей имеют различное количество кнопок и различную функциональность:

- Непрограммируемые кнопочные панели управления (BL-4, BL-8, BL-4x2, BL-16, BL-32) предназначены для работы с аппаратурой или специальными контроллерами, использующими для обмена протокол управления Kramer Protocol 2000 (например, с любыми коммутаторами производства компании Kramer Electronics, Ltd.) Данные панели работают по фиксированному протоколу и не подлежат конфигурированию.

- Программируемые кнопочные панели управления (BLK-4, BLK-8, BLK-4x2, BLK-16, BLK-32) предназначены для работы с аппаратурой или специальными контроллерами, использующими для обмена протокол управления

Kramer Protocol 2000, Kramer Scaler или протокол управления коммутаторами компании Sierra Video Systems. Назначение и функции кнопок панелей могут программироваться. Панели оборудованы также программируемыми выходами с «сухими» контактами и входами для внешних датчиков или кнопок.

- Программируемые универсальные кнопочные панели управления (BLX-4, BLX-8, BLX-4x2, BLX-16, BLX-32) предназначены для работы с аппаратурой или специальными контроллерами, использующими для обмена протокол управления Kramer Protocol 2000, Kramer Scaler, протокол управления коммутаторами компании Sierra Video Systems либо любой произвольный протокол обмена. Скорость обмена может произвольно конфигурироваться.

Назначение и функции кнопок панелей могут программироваться. Панели оборудованы также программируемыми выходами с «сухими» контактами и входами для внешних датчиков или кнопок.

Технические характеристики

Габаритные размеры:	(Ш x В x Г, без учета выступающих кнопок и разъемов), мм
для BL-32, BLK-32, BLX-32:	484 x 88 x 90 (высота 2U)
для остальных панелей:	484 x 44 x 90 (высота 1U)
Посадочные размеры	Под 19" аппаратную стойку
Масса:	
для BL-32, BLK-32, BLX-32:	Не более 1,5 кг
для остальных панелей:	Не более 0,9 кг
Напряжение питания панели	постоянный ток, 9-12 В (блок питания в комплекте)
Ток потребления панели	Не более 500 мА
Входное напряжение для блока питания	~110...240 В, 50...60 Гц
Потребляемая мощность блока питания	Не более 15 ВА
Рабочая температура	+10...+40°C
Рабочая относительная влажность	0...80%, без конденсации влаги
Количество кнопок:	
для BL-4, BLK-4, BLX-4:	4 (все с подсветкой)
для BL-8, BLK-8, BLX-8, BL-4x2, BLK-4x2, BLX-4x2:	8 (все с подсветкой)
для BL-16, BLK-16, BLX-16:	16 (все с подсветкой)
для BL-32, BLK-32, BLX-32:	32 (все с подсветкой)
Тип кнопок	механические с подсветкой, со съёмными колпачками и возможностью маркировки
Цвет подсветки кнопок	желтый (по отдельному заказу: красный, зеленый, голубой)
Режимы работы подсветки кнопок	постоянное свечение, приглушенное свечение, быстрое мигание, медленное мигание
Количество коммуникационных портов:	
для BL-4, BL-8, BL-4x2, BL-16, BL-32, BLK-4, BLK-8, BLK-4x2, BLK-16, BLK-32:	типа RS-232 — 2 шт.
для BLX-4, BLX-8, BLX-4x2, BLX-16, BLX-32:	типа RS-232/RS-422/RS-485 — 2 шт.
Тип разъема	DB-9M
Скорость обмена:	
для BL-4, BL-8, BL-4x2, BL-16, BL-32, BLK-4, BLK-8, BLK-4x2, BLK-16, BLK-32:	9600 бит/с
для BLX-4, BLX-8, BLX-4x2, BLX-16, BLX-32:	1200, 2400, 4800, 9600, 19200, 38400, 57600, 115200 бит/с
Параметры обмена	асинхронный, 8 бит данных, 1 стоповый бит, без четности

Протокол обмена:	
для BL-4, BL-8, BL-4x2, BL-16, BL-32:	Kramer Protocol 2000
для BLK-4, BLK-8, BLK-4x2, BLK-16, BLK-32:	Kramer Protocol 2000, Sierra Video Systems, Kramer Scaler
для BLX-4, BLX-8, BLX-4x2, BLX-16, BLX-32:	Kramer Protocol 2000, Sierra Video Systems, Kramer Scaler, произвольный
Входы для датчиков:	
Количество	
для BL-4, BL-8, BL-4x2, BL-16, BL-32:	0
для BLK-4, BLK-8, BLK-4x2, BLK-16, BLK-32, BLX-4, BLX-8, BLX-4x2, BLX-16, BLX-32:	2
Тип разъема	Съемный блок клемм с винтовыми зажимами под провод сечением до 1,5 мм ²
Рабочее напряжение	Лог. 0 — от -3 до +1,5 В Лог. 1 — от 3 до +18 В
Предельное напряжение	От -24 до +36 В, кратковременно до 5 секунд
Входное сопротивление	Не менее 3 кОм
Напряжение на разомкнутом входе	8...12 В
Ток короткого замыкания на контакт GND	Не более 1,5 мА
Задержка от срабатывания входа до начала выдачи кода в коммуникационный порт панели	Типовое значение 0,3 с
Выходы «сухих» контактов:	
для BL-4, BL-8, BL-4x2, BL-16, BL-32:	0
для BLK-4, BLK-8, BLK-4x2, BLK-16, BLK-32, BLX-4, BLX-8, BLX-4x2, BLX-16, BLX-32:	2
Тип	На переключение, контакты ни с чем не соединены («сухие»)
Тип разъема	Тот же, что и для входов для датчиков
Допустимый ток через контакты	До 1 А
Допустимое напряжение на контактах	До =36 В, ~27 В
Комплекнт поставки	Панель управления, сетевой блок питания, руководство по эксплуатации, компакт-диск с программным обеспечением для ОС Microsoft Windows™ (только для панелей типа BLK и BLX)

* Изготовитель оставляет за собой право изменять технические характеристики изделия без предварительного уведомления.

УСТРОЙСТВО И РАБОТА ИЗДЕЛИЯ

Функции панели управления

1. Панель преобразует **нажатие кнопки** оператором в выдачу команд в коммуникационный порт (или порты) панели. Отдельно обрабатывается нажатие кнопки и отпускание кнопки.
 - Панели BLK и BLX: могут дополнительно выдавать команды на срабатывание выходов-«сухих» контактов панели, зажигание кнопок на панели (в различных режимах свечения), выдавать последовательности команд (т.е. «макрокоманды»), обрабатывать паузы.
 - Панели BLK и BLX: могут дополнительно обрабатывать сигналы от входов для внешних датчиков. Обработка производится так же, как и для кнопок (срабатывание входа приводит к выдаче команд).
2. Панель получает **команды от внешнего устройства** (специального контроллера, компьютера, коммутатора и т.д.) через коммуникационный порт 1 и обрабатывает их, зажигая подсветку кнопок или (для панелей BLK и BLX) заставляя срабатывать выходы «сухих» контактов.
3. Панель поддерживает **цепочечное включение** нескольких панелей управления серии BL.
 - Панель получает команды от внешнего устройства через коммуникационный порт 1 и ретранслирует их в через коммуникационный порт 2, модифицируя их так, чтобы подключенные к порту 2 последующие панели управления их правильно обрабатывали.
 - Панель получает команды от дополнительных панелей управления через коммуникационный порт 2 и ретранслирует их обратно в порт 1, модифицируя их так, чтобы управляемое устройство (или компьютер, контроллер либо предыдущая панель в цепи панелей) правильно их воспринимало.
4. Панели BLK и BLX поддерживают **настройку** функций кнопок, выходов, входов, подсветки кнопок, параметров протокола обмена. Конфигурирование производится при помощи программного обеспечения, входящего в комплект поставки панели (работает под управлением операционных систем Microsoft Windows™ 98 SE, ME, NT4.0SP4, 2000, XP и выше).
5. Панель поддерживает **обновление микропрограммы** пользователем.

Внешний вид и назначение элементов панели управления

Внешний вид панели управления типа BL-16 показан на рис. 1. Другие типы панелей отличаются количеством и расположением кнопок (см. рис. 2), а также наличием или отсутствием некоторых разъемов на задней панели (см. рис. 3 и табл. 1). Панели с 32 кнопками имеют 2 ряда кнопок, аналогичных 16-кнопочным панелям, и один общий контроллер с теми элементами на задней панели, что и в других моделях.

Вид спереди



Вид сзади



Рис. 1. Внешний вид панели управления BL-16

• □□□□	BL-4, BLK-4, BLX-4
• □□□□ □□□□	BL-4x2, BLK-4x2, BLX-4x2
• □□□□□□□□	BL-8, BLK-8, BLX-8
• □□□□□□□□□□□□□□□□	BL-16, BLK-16, BLX-16
• □□□□□□□□□□□□□□□□	BL-32, BLK-32, BLX-32
• □□□□□□□□□□□□□□□□	

Рис. 2. Расположение кнопок на панелях управления (вид спереди)

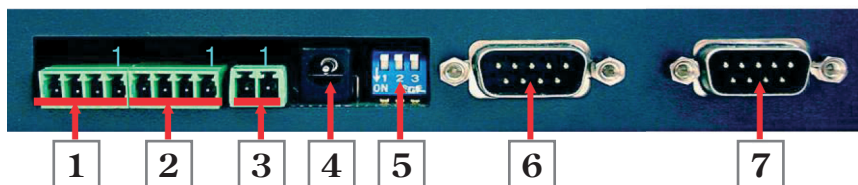


Рис. 3. Элементы на задней стенке панели управления

Таблица 1. Назначение элементов на задней стенке панели управления

1	I/O 2	Выход «сухих» контактов 2 и вход датчика 2 (для панелей BLK, BLX)
2	I/O 1	Выход «сухих» контактов 1 и вход датчика 1 (для панелей BLK, BLX)
3	+R/GND	Выход напряжения для датчиков и выход «земли» (для панелей BLK, BLX)
4	Power	Разъем для подключения блока питания +8...+12 В, 500 мА
5	SW prog	3 переключателя режима обновления микропрограммы панели
6	Com1	Коммуникационный порт 1
7	Com2	Коммуникационный порт 2

Назначение контактов на разъемах, выведенных на заднюю стенку изделия, приведено в таблицах 2...5. Описание использования данных разъемов для подключений панели управления приведено в дальнейших разделах данного Руководства.

Таблица 2. Контакты разъема I/O 1 и I/O 2 (для панелей типа BLK, BLX)


Контг.	Обозн.	Назначение	
1	Out-OFF	Выход «сухого» контакта. Нормально разомкнут. При срабатывании выхода замыкается на контакт Out (2)	
2	Out	Выход «сухого» контакта (общий).	
3	Out-ON	Выход «сухого» контакта. Нормально замкнут на контакт Out (2). При срабатывании выхода размыкается	
4	Input	Вход для внешнего датчика.	

Таблица 3. Контакты разъема +R/GND (для панелей типа BLK, BLX)


Контг.	Обозн.	Назначение	
1	+R	Выход напряжения питания для датчика (+8...+12 В).	
2	GND	Выход «земли».	

Таблица 4. Контакты разъема Power



Контг.	Обозн.	Назначение	
1	+V	Вход положительного напряжения питания (+8...+12 В, 500 мА) от блока питания	
2	GND	Вход общего провода питания от блока питания (соединяется с корпусом прибора)	

Таблица 5. Контакты разъемов com1 и com2 (тип DB-9M, «папа»)

Контг.	Обозн.	Назначение	
2	RxD	Интерфейс RS-232: принимаемые данные (вход)	
3	TxD	Интерфейс RS-232: передаваемые данные (выход)	
5	GND	Земля (соединяется с корпусом прибора)	
Только для панелей типа BLX:			
1	TX-	Интерфейс RS-422/RS-485: передаваемые данные (-, выход)	
6	TX+	Интерфейс RS-422/RS-485: передаваемые данные (+, выход)	
8	RX+	Интерфейс RS-422/RS-485: принимаемые данные (+, вход)	
9	RX-	Интерфейс RS-422/RS-485: принимаемые данные (-, вход)	
4	-FD	Включение полнодуплексного режима работы для RS-422 (для включения замкнуть на конт. 5)	

ИСПОЛЬЗОВАНИЕ ПО НАЗНАЧЕНИЮ

Подготовка изделия к использованию

Распакуйте панель управления и проверьте комплектность (см. «Технические характеристики»).

Если изделие принесено в теплое помещение с холода, во избежание конденсации влаги и выхода из строя изделия перед включением распакуйте его и выдержите панель и блок питания в помещении в течение не менее 30 минут.

Установите панель управления в предназначенное для нее место (в стойку, проем и т.д.). Несмотря на то, что при работе панель выделяет мало тепла, не рекомендуется устанавливать панель в глухие ниши, не обеспечивающие циркуляцию воздуха и охлаждение панели. При температуре воздуха в помещении свыше 30°С для нормальной работы панели боковые стенки и задняя стенка панели должны быть свободными (не менее чем по 2 см до ближайшего препятствия).

Подключите к портам com1 и com2 панели кабели, нужные для ее включения в Вашу систему.

Для панелей типа BLK и BLX: если используются «сухие» выходы и входы для датчиков, снимите клеммные наконечники с разъемов панели I/O 1 и/или 2, разъема +R/GND, подложите соответствующие провода в крепления наконечников и затяните винты-фиксаторы. Наденьте наконечники обратно на разъемы панели.

Сборка панели BL-32, BLK-32 или BLX-32

Панели данного типа могут поставляться в виде двух отдельных корпусов (по 16 кнопок в каждом, высотой 1U), которые устанавливаются в стойку один над другим и соединяются друг с другом плоским кабелем из комплекта поставки. В результате получается единая панель высотой 2U.

► В первом корпусе (кнопки N°N°1-16) установлен контроллер панели (с его задней стороны выведены разъемы, как показано на рис. 3). В дополнительном корпусе установлены только кнопки (N°N°17-32), и разъемов сзади нет. Корпуса можно устанавливать один над другим произвольно (сверху первый, снизу второй или наоборот), порядок сборки при этом остается прежним.

На рис. 4 показан вид сбоку на панель, состоящую из 2 корпусов. Условно первый корпус (с контроллером) показан сверху, второй — снизу. Короткий 5- контактный плоский кабель подключается между штыревым разъемом на плате контроллера (на первом корпусе, первый контакт — в сторону кнопок) и таким же разъемом на первой плате кнопок во втором корпусе (контакт 1 — на себя).

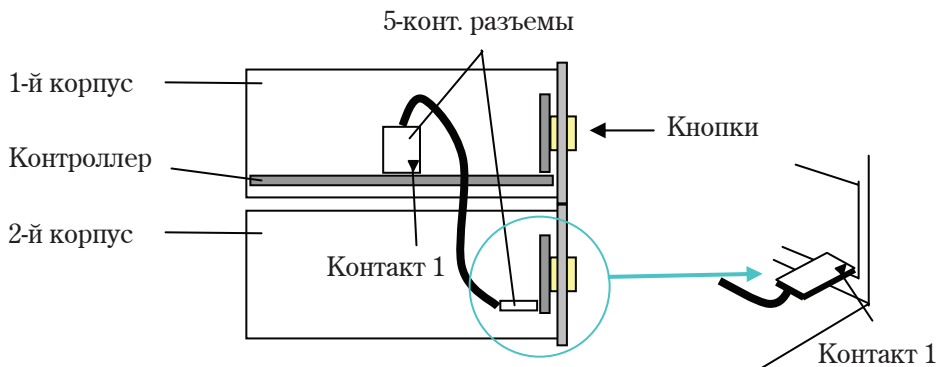


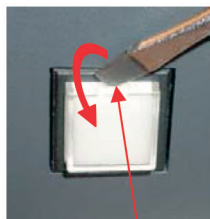
Рис. 4. Стыковка двух корпусов панели BL*-32

Маркировка кнопок

При необходимости кнопки можно отмаркировать. Снимите прозрачный колпачок с кнопки, подложите под пластмассовый рассеиватель кусочек прозрачной пленки (по размеру соответствующей внутреннему размеру колпачка) с нанесенной на нем маркировкой и установите на место рассеиватель и колпачок с пленкой.

► **ВНИМАНИЕ:** При установке колпачка следите, чтобы внутренние углубления по бокам колпачка располагались горизонтально. Это обеспечит надежную фиксацию колпачка на кнопке.

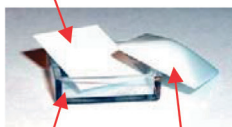
1



Паз для съёма – сверху или снизу колпачка кнопки

2

Пленка с надписью



Колпачок

Рассеиватель

3

Углубления для защёлок по бокам колпачка должны располагаться горизонтально



При работе светодиода кнопок будут просвечивать пленку с маркировкой.

ВКЛЮЧЕНИЕ

Подключите сетевой блок питания к гнезду Power на панели управления. Подключите блок питания к сетевой розетке.

Начальный сброс и начало работы панели индицируется двукратным миганием всех кнопок панели.

После включения на передней стороне панели управления слева должен загореться зеленый светодиод — **индикатор питания**. Периодически, раз в несколько секунд, светодиод должен «подмигивать», что свидетельствует о правильной работе микропроцессора панели управления.

УПРАВЛЕНИЕ КОММУТАТОРОМ KRAMER ELECTRONICS

Все типы панелей управления могут управлять коммутаторами и матричными коммутаторами производства Kramer Electronics, Ltd.

Подключение по RS-232

Управление производится по интерфейсу RS-232, используется порт com1 панели. Схема включения показана на рис. 5.

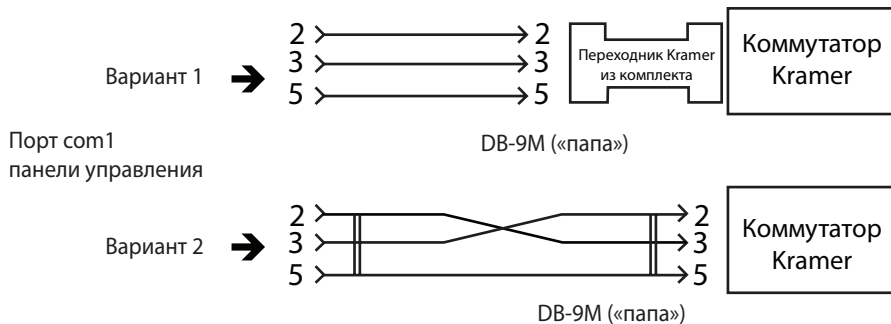


Рис. 5. Подключение к панели коммутатора Kramer Electronics по RS-232

► Примечание: Рекомендуется также соединить конт. 5 и металлический корпус разъема DB-9 на стороне коммутатора.

Подключение по RS-485 и RS-422 (только для панелей типа BLX)

Некоторые коммутаторы и иные управляемые устройства имеют интерфейс управления типа RS-485 или RS-422. Схема подключения к интерфейсу RS-485 панели типа BLX показана на рис. 6, к интерфейсу RS-422 — на рис. 7 (панели типа BL и BLK могут подключаться только по RS-232).

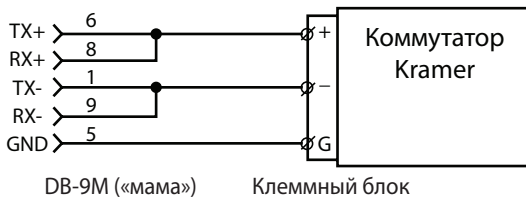


Рис. 6. Подключение к панели коммутатора Kramer Electronics по RS-485

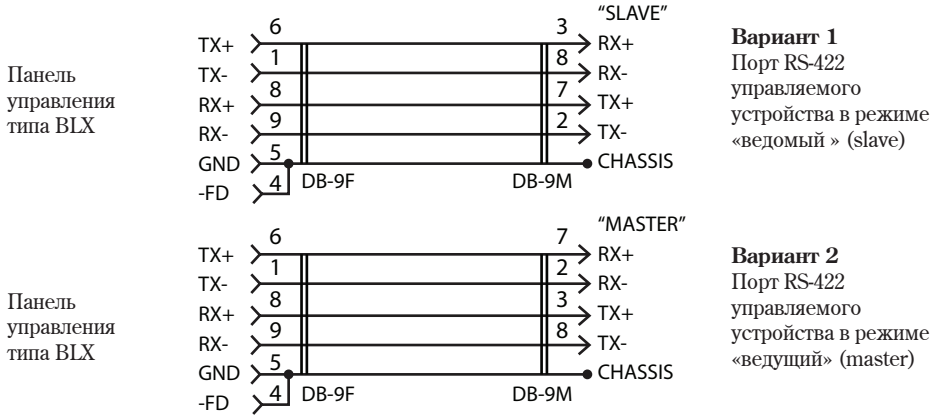


Рис. 7. Подключение к панели управляемого устройства по RS-422

Распайка разъема RS-422 дана для примера (SONY Betacam, контакт CHASSIS соединить с металлическим корпусом разъема DB-9M). Конкретная распайка зависит от устройства, см. документацию на него.

- ▶ **ВНИМАНИЕ:** Не используйте два интерфейса одновременно (например, RS-232 и RS-485).
- ▶ **ВНИМАНИЕ:** Не используйте контакты разъема панели, не обозначенные на схемах включения. В панели разъемы DB-9 используются многофункционально, и стандартные («модемные», «нульмодемные» и т.д.) кабели, в которых задействовано большее число проводников, для них не подходят.

Стандартное управление коммутатором

Панели типа BL, а также программируемые панели типа BLK и BLX поставляются настроенными на управление коммутаторами Kramer.

- ▶ **Примечание:** программируемые панели типа BLK и BLX могут быть перенастроены с помощью программы BLConfig (из комплекта поставки), при этом стандартные настройки из библиотеки программы также позволяют управлять такими коммутаторами в различных режимах. Настройки описаны в сопровождающей документации, которая выводится программой BLConfig при работе с ней. Ниже описана работа с заводской настройкой панели.

Панели типа ***-4, ***-8, ***-16, ***-32 при нажатии на соответствующую кнопку производят коммутацию выхода коммутатора на соответствующий вход.

- Для одноканального коммутатора — это его единственный выход (может не работать с некоторыми моделями коммутаторов).
- Для матричного коммутатора — это его выход номер 1.

Кнопки на панелях типа ***-4x2 разделены на 2 группы по 4 кнопки. При нажатии на кнопки первой группы будет коммутироваться выход 1 матричного коммутатора (на входы 1...4); при нажатии на кнопки второй группы будет коммутироваться выход 2 матричного коммутатора (на входы 1...4).

► **Примечание:** применение панели ***-4x2 с одноканальным коммутатором возможно, но нерационально, т.к. обе группы кнопок будут коммутировать единственный выход прибора (либо вторая группа вообще не будет работать).

Режимы управления для заводской конфигурации панелей сведены в таблицу 6.

Таблица 6. Функции панелей в заводской конфигурации

Модель	Кнопки	Коммутируют входы коммутатора	На выход
BL-4 BLK-4 BLX-4	1, 2, 3, 4	1, 2, 3, 4	1
BL-4x2 BLK-4x2 BLX-4x2	1, 2, 3, 4 в группе 1 1, 2, 3, 4 в группе 2	1, 2, 3, 4 1, 2, 3, 4	1 2
BL-8 BLK-8 BLX-8	1, 2, 3, 4, 5, 6, 7, 8	1, 2, 3, 4, 5, 6, 7, 8	1
BL-16 BLK-16 BLX-16	1, 2, 3, 4, 5, 6, 7, 8 9, 10, 11, 12 13, 14, 15, 16	1, 2, 3, 4, 5, 6, 7, 8 9, 10, 11, 12 13, 14, 15, 16	1
BL-32 BLK-32 BLX-32	1, 2, 3, 4, 5, 6, 7, 8 9, 10, 11, 12 13, 14, 15, 16 17, 18, 19, 20 21, 22, 23, 24 25, 26, 27, 28 29, 30, 31, 32	1, 2, 3, 4, 5, 6, 7, 8 9, 10, 11, 12 13, 14, 15, 16 17, 18, 19, 20 21, 22, 23, 24 25, 26, 27, 28 29, 30, 31, 32	1

ПОДКЛЮЧЕНИЕ К КОММУТАТОРАМ ДРУГИХ СИСТЕМ И ИНЫМ УСТРОЙСТВАМ

Программируемые панели типа BLK могут также управлять работой коммутаторов/масштабаторов Kramer, коммутаторов Sierra Video Systems, а панели типа BLX — также и любых иных видов коммутаторов и иных устройств. Подключение осуществляется по интерфейсу RS-232 (или по RS-232/RS-422/RS-485 для панелей BLX). Подключение выполняется аналогично коммутаторам Kramer, с учетом типа и распайки разъемов на управляемом устройстве (см. документацию на Ваше устройство).

- ▶ **Примечание 1:** для управления матричными коммутаторами Sierra Video Systems панель типа BLK или BLX должна быть настроена на обработку протокола Protocol Sierra по порту com1 (подробнее см. документацию к программе BLConfig). То же касается протокола управления коммутаторами/масштабаторами Kramer Scaler.
- ▶ **Примечание 2:** для работы с иными протоколами панели типа BLX должны быть правильно запрограммированы. Правила программирования изложены в документации к программе BLConfig из комплекта поставки панели управления. Реализация протоколов управления произвольными устройствами (для панелей типа BLX) должна производиться пользователем на основании документации к ним.

ИСПОЛЬЗОВАНИЕ ЦЕПОЧКИ ПАНЕЛЕЙ

Панели управления серии VL допускают объединение нескольких таких панелей в цепочку. Это позволяет нескольким операторам, находящимся в разных местах, совместно управлять одним коммутатором (или иным устройством). Последовательное включение панелей гарантирует, что одновременные действия операторов не приведут к возникновению коллизий (т.е. один оператор не будет мешать другому).

Все ненастраиваемые панели серии VL, программируемые панели BLK и BLX легко объединяются в такие цепочки путем соединения порта com2 предыдущей панели с портом com1 следующей. Все разновидности панелей могут подключаться в цепь в любых комбинациях.

N панелей управления,
соединенных в цепь.
Порт com1 следующей
панели подключен к порту
com2 предыдущей

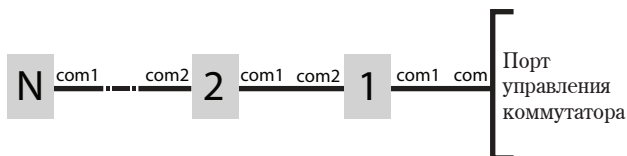


Рис. 8. Организация цепочки из N панелей

Как действует цепочка панелей

Все панели запрограммированы так, чтобы обеспечивался описываемый ниже алгоритм работы. Все стандартные конфигурации, поставляемые в библиотеке программы VLConfig, также рассчитаны на данный алгоритм.

1. Первая панель в цепочке управляет первым выходом (или выходами) матричного коммутатора. Панель с 1 группой кнопок управляет только первым выходом. Панель с двумя группами кнопок (например, 4x2) управляет 1 и 2 выходом. При загрузке в конфигурируемую панель настроек для большего числа групп панель будет управлять соответственно большим числом выходов.

Пример: по умолчанию панель BLK-16 управляет выходом 1 коммутатора (16 кнопок обеспечивают выбор одного из 16 входов). При загрузке в панель BLK-16 конфигурации 5x3 (3 группы по 5 кнопок) панель будет управлять выходами 1, 2 и 3 коммутатора (5 кнопок обеспечат подключение входов 1..5 коммутатора на соответствующий выход), т.е. оператор 1 (работающий с панелью 1) управляет выходами 1, 2 и 3.

2. Вторая панель в цепочке управляет следующим по порядку выходом или выходами.

Пример: пусть первая панель в цепочке управляет выходами 1, 2 и 3. Пусть вторая панель имеет конфигурацию 4x2 (2 группы по 4 кнопки). Тогда вторая панель будет управлять двумя выходами — 4-м и 5-м.

3. Третья и последующие панели в цепочке будут управлять следующими по порядку выходами коммутатора.

Пример: пусть цепочка составлена из 8 панелей типа BL-16. Тогда такая цепочка сможет управлять 8 выходами коммутатора Kramer (с 1 по 8), подключая к каждому из них один из 16 входов. Номер панели в цепочке в данном случае соответствует номеру выхода коммутатора. Операторы не могут управлять "чужими" выходами.

► **Примечание:** Для одноканального коммутатора (имеющего только один выход) все панели будут коммутировать этот его единственный выход, либо будет работать только первая в цепочке панели (в зависимости от типа коммутатора).

► **ВНИМАНИЕ:** Корректная коммутация (при стандартных настройках панелей) гарантируется только для коммутаторов Kramer Electronics, работающих по протоколу Protocol 2000. Возможно также управление матричными коммутаторами Sierra Video Systems, если первой в цепочке используется панель типа BLK или BLX, настроенная на обработку протокола Protocol Sierra по порту com1 (подробнее см. документацию к программе BLConfig). Вторая и последующая панель в цепочке должны работать только по протоколу Protocol 2000. Панели по умолчанию работают именно по нему, и все стандартные конфигурации поддерживают именно этот протокол.

Физическое соединение панелей

Панели могут стыковаться между собой как по интерфейсу RS-232, так и по интерфейсам RS-422 или RS-485 (для панелей типа BLX). Может использоваться только один из указанных интерфейсов (но не два одновременно), что достигается распайкой соединительного кабеля одним из указанных в описании интерфейсов способов.

При этом в каждом звене цепочки можно использовать свой тип интерфейса, т.е. соединять, например, панель 1 и 2 по RS-232, панель 2 и 3 по RS-485 и т.д. Примечание для панелей BLX: интерфейс RS-485 в принципе допускает простое объединение нескольких панелей на единую шину (кабель), например, по их портам com1 (вместо последовательного соединения цепочкой). Это может несколько упростить разводку кабелей и теоретически немного увеличивает надежность такой системы в целом. Однако такое соединение не рекомендуется, т.к. а) становится невозможным избежать коллизий по управлению при одновременной работе нескольких операторов и б) стандартные настройки панелей такой включение не поддерживают, т.е. необходима специальная ручная настройка конфигурируемых панелей, в противном случае все панели будут управлять только выходом 1 коммутатора.

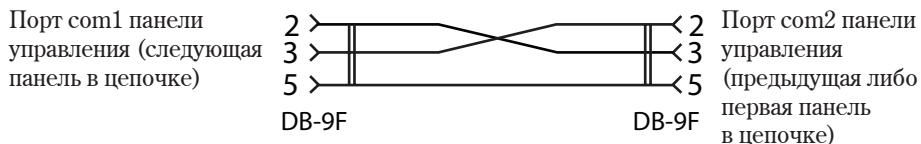


Рис. 9. Соединение панелей в цепочке по RS-232

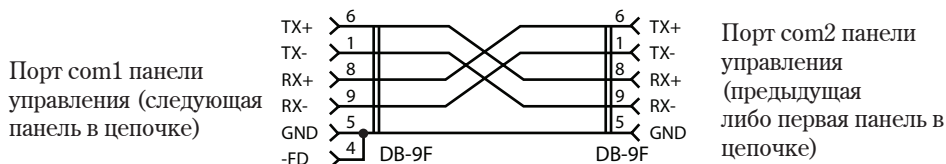


Рис. 10. Соединение панелей в цепочке по RS-422 (для панелей типа BLX)

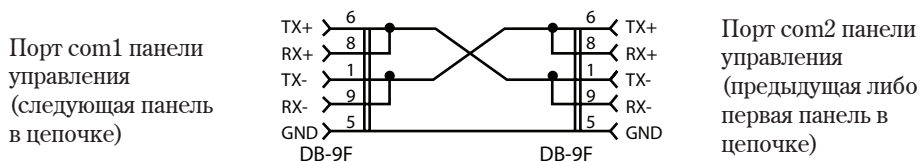


Рис. 11. Соединение панелей в цепочке по RS-485 (для панелей типа BLX)

Примечание для панелей BLX: при выборе между интерфейсом RS-422 и RS-485 следует отдавать предпочтение RS-422 (как не имеющему коллизий на шине).

Физическое соединение первой панели в цепи и коммутатора

С коммутатором должна соединяться самая первая панель в цепочке, как показано на рисунке 7. При этом тип используемого интерфейса (RS-232, RS-422, RS-485) определяется типом панели, потребностями данного коммутатора и достигается соответствующей распайкой кабеля, как описано в разделе «Управление коммутатором Kramer Electronics».

ПОДКЛЮЧЕНИЕ КОНТАКТНЫХ ИСПОЛНИТЕЛЬНЫХ УСТРОЙСТВ

Панели управления серии BLK и BLX оборудованы двумя выходами «сухих» контактов, с помощью которых можно выдавать команды на внешние устройства (например, на диммеры, моторизованные экраны, устройства с интерфейсом GPI и т.д.). Такие устройства должны иметь входы для подключения «сухих» контактов либо входы, управляемые напряжением. Примеры схем подключения приведены на рис. 12.

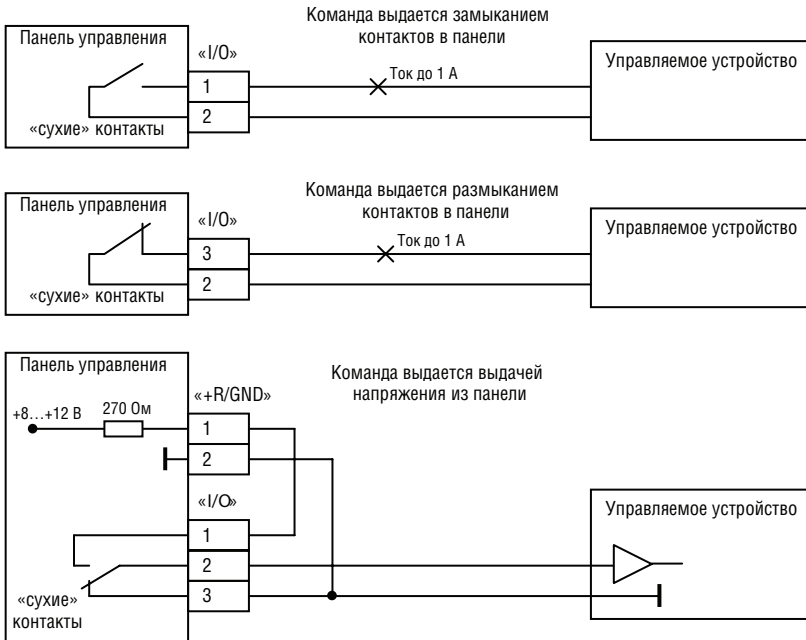


Рис. 12. Подключение устройств к выходам панели (I/O 1 или I/O 2)

Управление выходами панели осуществляется либо при приеме панелью внешних команд от контроллера или компьютера (см. «Использование панелей с внешним контроллером или компьютером»), либо по нажатию кнопок панели, если такое действие назначено для соответствующей кнопки (см. «Программирование панелей типа BLK, BLX»).

ПОДКЛЮЧЕНИЕ ВНЕШНИХ ДАТЧИКОВ

Панели управления серии BLK и VLX оборудованы двумя входами, которые можно использовать для проверки состояния внешних датчиков или устройств. Сигналы на входы могут подаваться от внешних «сухих» контактов (таких как герконовые датчики сигнализации, контактные микропереключатели, выходы реле, выходы интерфейса GPI внешних устройств). Кроме того, на входы может подаваться сигнал в виде напряжения от внешнего устройства (в этом случае гальваническая развязка панели управления и устройства отсутствует). Примеры схем подключения приведены на рис. 13.

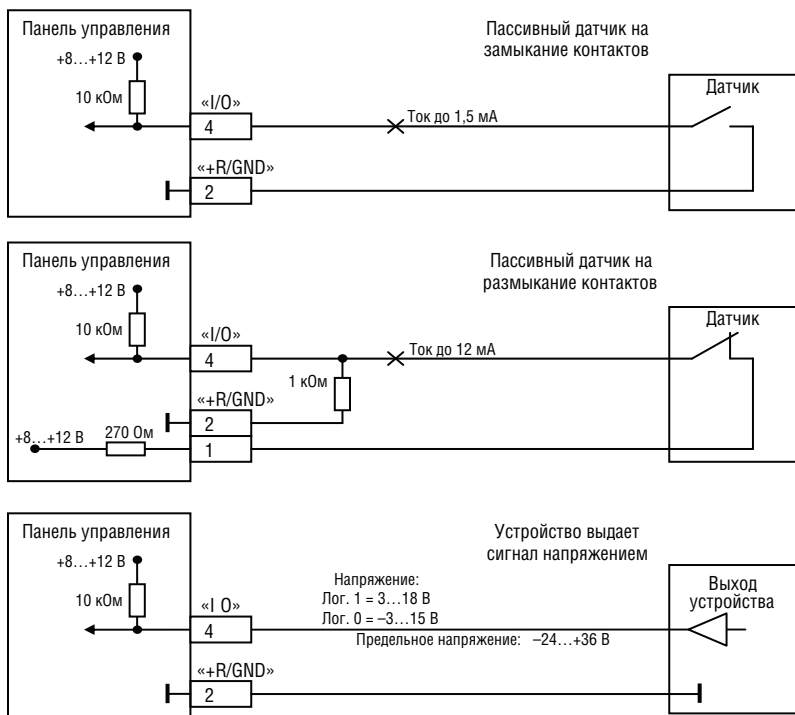


Рис. 13. Подключение датчиков к входам панели (I/O 1 или I/O 2)

При срабатывании входа панели (замыкании/размыкании датчика или подаче/снятии напряжения) панель высылает определенный код в подключенный к ее порту com1 контроллер/компьютер (см. табл. 7 ниже). Такой код высылается только если в панель загружена конфигурация с суффиксом «x-ctrl» (подробнее см. «Использование панелей с внешним контроллером или компьютером»).

Панели типа BLX допускают также назначение произвольных кодов на такие события.

Кроме того, с помощью специальной команды контроллер/компьютер может производить периодический опрос входов панели (см. табл. 7, 8 в разд. «Протокол обмена с контроллером/компьютером»). Работа этой команды не зависит от кодов, выдаваемых панелью по вышеуказанным событиям.

ИСПОЛЬЗОВАНИЕ ПАНЕЛЕЙ С ВНЕШНИМ КОНТРОЛЛЕРОМ ИЛИ КОМПЬЮТЕРОМ

Режим работы с внешним контроллером или компьютером

При работе совместно с внешним контроллером или компьютером панели управления могут использоваться в качестве универсальных — для приема контроллером/компьютером воздействий от оператора (нажатий на кнопки), приема сигналов со входов для датчиков панелей, для вывода индикации для оператора путем подсветки кнопок и для переключения выходов с «сухими» контактами панели. Все эти функции должны осуществляться контроллером/компьютером программно, согласно протоколу обмена между ним и панелью.

- Обратите внимание, что для такой работы можно использовать и панели, включенные в цепочку, как описано выше. Протокол обмена предусматривает такой режим.

Если контроллеру/компьютеру не требуется анализ момента отпускания кнопки оператором (интересен только факт ее нажатия), а также срабатывания датчиков на входе панели, рекомендуется использовать заводские настройки панели и не перепрограммировать ее (это единственно возможный режим работы для непрограммируемых панелей типа BL).

Если отпускание кнопки и срабатывание датчиков нужно регистрировать, рекомендуется (только для панелей типа BLK, BLX) загрузить настройку с суффиксом «x-ctrl» из стандартной библиотеки программы BLConfig (из комплекта поставки панели).

Физическое подключение к компьютеру

Схема подключения к com-порту компьютера (RS-232) панели управления (или первой панели в цепочке панелей) показана на рис. 14.

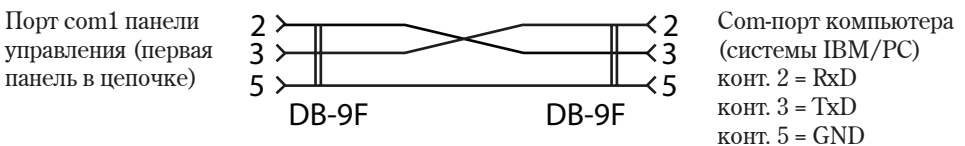


Рис. 14. Соединение панели с компьютером по RS-232

► **Примечание:** Рекомендуется также соединить конт. 5 и металлический корпус разъема DB-9F на стороне компьютера.

► **Примечание:** приведена распылка для типового персонального компьютера с разъемом DB-9M. Другие компьютеры или контроллеры могут иметь иные распылки, см. документацию на них. Для панелей типа BLX также возможно соединение по интерфейсам RS-422/RS-485, которое осуществляется аналогично показанным на рис. 5, 6 (с учетом распылки разъема соответствующего контроллера/компьютера).

Протокол обмена с контроллером/компьютером

Протокол обмена по формату соответствует Kramer Protocol 2000. Один акт обмена состоит в пересылке 4 байтов информации со скоростью 9600 бит/с (в

формате: 8 бит данных, без контроля четности, 1 стоповый бит). В таблице 7 приведены hex-коды байтов, которые выдаются панелью управления в различных случаях. В таблице 8 приведены коды, которые контроллер/компьютер может выдавать в панель.

► **Примечание:** использование команд изменения состояния панели и макрокоманд описаны в руководстве к программе BLConfig из комплекта поставки. Использование этих команд и функций не имеет смысла без специального программирования панелей.

Таблица 7. Выдаваемые панелью коды

#	Событие	Коды (hex)	Примечание
1	Нажатие кнопки N	01 80+N 80+G 81	Номер N — от 1 до макс. числа кнопок в группе* Группа G — в которую входит данная кнопка (от 1 до макс. группы)**
2	Отпускание кнопки N (для конфигурации «x-ctrl»)	02 80+N 80+G 81	Номер N — от 1 до макс. числа кнопок в группе* Группа G — в которую входит данная кнопка (от 1 до макс. группы)**
3	Срабатывание входа/датчика N	01 A0+N 81 81	Номер N — от 1 до 2
4	Размыкание входа/датчика N	02 A0+N 81 81	Номер N — от 1 до 2
5	Нажатие кнопки N на второй в цепочке панели	01 80+N 80+G1+G81	Аналогично #1, но с учетом G1= числа групп кнопок в 1-й панели
6	Нажатие кнопки N на каждой следующей в цепочке панели	01 80+N80+G1+G2+G3...+G81	Аналогично #5, с учетом всего кол-ва групп кнопок G1+G2+G3... всех промежуточных панелей
7	Отпускание кнопки, срабатывание/размыкание входа для следующих в цепочке панелей	Коды аналогичны #3...6, но с модификацией байта 3	Байт 3 учитывает кол-во групп кнопок G1+G2+G3... всех промежуточных панелей, как в #6, 7

#	Событие	Коды (hex)	Примечание
9	Состояние входов панели Р (код выдается в ответ на команду «Запросить входы», см. #6, табл. 8)	05 81 81+G1+G2+G3... 80+S	G1+G2+G3... — учитывают все кол-во групп кнопок всех промежуточных панелей вплоть до панели PS — состояние входов (по битам): бит 0 = вход1, бит 1 = вход2 (значения битов: 0=нет срабатывания, 1=срабатывание входа)
10	Состояние панели Р (код выдается в ответ на команду «Запросить состояние панели», см. #8, табл. 8)	05 81 81+G1+G2+G3... 80+S	G1+G2+G3... — учитывают все кол-во групп кнопок всех промежуточных панелей вплоть до панели PS — состояние панели (0...15)***

* Если в панели только одна группа кнопок, максимальное число соответствует числу кнопок панели. Панели 4x2 имеют 2 группы кнопок (макс. число равно 4).

** 3-й байт содержит номер группы. Панели типа ВLК и ВLХ можно сконфигурировать и на большее число групп, в этом случае номер группы может быть больше (при нажатии на кнопку, входящую в данную группу).

*** Данная команда будет возвращать только 4 младшие бита истинного состояния панели. Состояние панели может меняться не только командой «Установить состояние панели» (см. табл. 8, #7), но и под воздействием событий в панели (нажатия кнопок, срабатывания входов, обработки макрокоманд и т.д.), если для данного события при программировании панели была заложена команда изменения состояния. В этом случае может оказаться установленным состояние, выходящее за пределы диапазона 0...15.

Примеры кодов от панелей управления:

- 01 83 82 81 нажата кнопка 3 во 2-й группе кнопок (если панель имеет 2 группы кнопок)
- 02 84 81 81 отпущена кнопка 4 в 1-й группе кнопок
- 02 A2 85 81 разомкнулся датчик, подключенный ко входу 2 панели номер 5 в цепочке (если все панели в цепочке имеют по 1 группе кнопок)

Таблица 8. Принимаемые панелью коды

#	Команда	Коды (hex)	Примечание
1	Зажечь (погасить) светодиод в кнопке	01 80+N 80+G 80+M	Номер N — от 1 до макс. числа кнопок в группе Группа G — в которую входит данная кнопка (от 1 до макс. группы) Режим M — от 1 до 6 (см. врезку)
<p>Режимы работы светодиода (M): 1 = зажечь светодиод, при этом погасить все остальные светодиоды и/или выходы в данной группе*,*** 2 = погасить светодиод 3 = зажечь светодиод 4 = зажечь светодиод в «приглушенном» режиме (светится на половину яркости) 5 = светодиод медленно мигает** 6 = светодиод быстро мигает**</p>			
2	Зажечь (погасить) светодиод в кнопке на следующей панели в цепочке	01 80+N 80+G1+G2+G3...+G 80+M	Аналогично #1, с учетом всего кол-ва групп кнопок G1+G2+G3... всех промежуточных панелей
3	Зажечь (погасить) все светодиоды в кнопках одной группы	01 80 80+G1+G2+G3...+G 80+M	Аналогично #1 и #2, но режим M устанавливается для всех кнопок в данной группе
4	Зажечь (погасить) все светодиоды в кнопках всех групп	01 80 80 80+M	Только для первой панели в цепочке
5	Включить (выключить) выход N в панели P	01 A0+N 81+G1+G2+G3... 80+V	Номер выхода N — 1 или 2 G1+G2+G3... — учитывают все кол-во групп кнопок всех промежуточных панелей вплоть до панели P (для первой панели 3-й байт всегда равен 81) Режим V — от 1 до 15 (см. врезку)
<p>Режимы работы выхода (V): 1 = включить выход, при этом погасить все остальные светодиоды и выключить выходы в данной группе*** 2 = выключить выход 3 = включить выход 4...9= включить/выключить выход — импульсное включение на заданное время**** (0,04; 0,1; 0,25; 0,4; 0,55; 0,63 секунды для значений V от 4 до 9 соответственно) 10...15 = выключить/включить выход — импульсное выключение на заданное время**** (0,04; 0,1; 0,25; 0,4; 0,55; 0,63 секунды для значений V от 10 до 15 соответственно)</p>			
6	Запросить входы панели P	05 81 81+G1+G2+G3... 81	G1+G2+G3... — учитывают все кол-во групп кнопок всех промежуточных панелей вплоть до панели P (для первой панели 3-й байт всегда равен 81). Возвращаемые коды — см. табл. 7, #8.
	Установить состояние панели	0D 01 81+G1+G2+G3... 80+S	G1+G2+G3... — то же, что и для #6. S — требуемое состояние панели (0...15)

#	Команда	Коды (hex)	Примечание																
8	Запросить состояние панели	0E 01 81+G1+G2+G3... 81	G1+G2+G3... — то же, что и для #6. Возвращаемые коды — см. табл. 7, #9.																
9	Имитировать кнопку/вход	04 80+В 81+G1+G2+G3... 80+S	G1+G2+G3... — то же, что и для #6. В — номер кнопки (1...32) или номер входа (33 для вх. 1; 34 для вх. 2). S — тип события: 0=выкл.; 1=вкл.																
10	Исполнить макрокоманду	14 80+М 81+G1+G2+G3... 81	G1+G2+G3... — то же, что и для #6. М — номер макрокоманды (1...127).																
11	Запланировать событие	15 80+В 81+G1+G2+G3... 80+Т	G1+G2+G3... — то же, что и для #6. В — тип события; Т — тип события и планируемое время его запуска (от момента подачи данной команды). См. врезку.																
<p>T=0...7 — имитировать кнопку или вход панели. При этом: В=1...32 (нажатие кнопки 1...32); В=33,34 (закрывание входа 1,2); В=64...96 (отпускание кнопки 1...32); В=97,98 (размыкание входа 1,2). T=8...15 — исполнить макрокоманду. При этом: В=1...127 задает номер макрокоманды. Планируемое время определяется 3 младшими битами параметра Т:</p> <table border="1"> <thead> <tr> <th>T=0 или 8</th> <th>T=1 или 9</th> <th>T=2 или 10</th> <th>T=3 или 11</th> <th>T=4 или 12</th> <th>T=5 или 13</th> <th>T=6 или 14</th> <th>T=7 или 15</th> </tr> </thead> <tbody> <tr> <td>100 мс</td> <td>300 мс</td> <td>1 мс</td> <td>2 мс</td> <td>4 мс</td> <td>7 мс</td> <td>13 мс</td> <td>25 мс</td> </tr> </tbody> </table>				T=0 или 8	T=1 или 9	T=2 или 10	T=3 или 11	T=4 или 12	T=5 или 13	T=6 или 14	T=7 или 15	100 мс	300 мс	1 мс	2 мс	4 мс	7 мс	13 мс	25 мс
T=0 или 8	T=1 или 9	T=2 или 10	T=3 или 11	T=4 или 12	T=5 или 13	T=6 или 14	T=7 или 15												
100 мс	300 мс	1 мс	2 мс	4 мс	7 мс	13 мс	25 мс												

* Режим обеспечивает совместимость команд панели с ответными посылками коммутаторов Kgameg при управлении ими, и правильное отображение выбранного входа на панели.

** Светодиод всегда начинает мигать с фазы зажигания. Все светодиоды в одинаковом режиме (5 или 6) мигают с одной частотой, однако если команды на их зажигание были поданы в разное время, фаза мигания будет разной. Частота мигания не нормирована и может зависеть от текущей интенсивности обмена с панелью управления.

*** В заводской конфигурации и в стандартных конфигурациях из комплекта программы VLConfig выходы не принадлежат к группам кнопок, и поэтому данная команда влияет только на данный выход (аналогично V=3). Однако можно присвоить выходу номер группы, совпадающий с одной из групп кнопок либо с другим выходом. В этом случае светодиоды и выходы той же группы при получении такой команды будут отключены.

**** На время обработки импульса по выходу панели вся индикация на кнопках гаснет, и прием и обработка каких-либо иных команд приостанавливается.

Примеры кодов управления панелями:

- 01 83 81 81 Зажечь светодиод в кнопке 3 первой группы (первой панели), погасить остальные светодиоды данной группы
- 01 82 81 86 Светодиод в кнопке 2 первой группы (первой панели) начинает медленно мигать
- 01 80 86 82 Все светодиоды в группе 6 выключаются (если цепочка составлена из панелей с 1 группой кнопок, например, VL-8, выключатся все светодиоды на 6-й панели)
- 01 A2 A0 88 Отработать импульс (включение/выключение) длительностью 0,55 с на выходе 2 панели номер 32 (если цепочка составлена из панелей с 1 группой кнопок)
- 15 89 81 85 Запланировать имитацию нажатия кнопки 9 на первой панели через 7 секунд.

В некоторых случаях компьютеру/контроллеру требуется процедура идентификации подключенной к его порту аппаратуры. Для этого предусмотрены сервисные команды, сведенные в таблицу 9.

Таблица 9. Сервисные коды управления панелью

#	Команда	Коды (hex)	Примечание
1	Запрос: Считать идентификатор устройства	BD 87 80+G1+G2+G3...+G 81	Группа G — в которую входит данная кнопка (от 1 до макс. группы) G1+G2+G3... — общее кол-во групп кнопок всех промежуточных панелей
2	Ответ: Идентификатор устройства	BD E5 80+G1+G2+G3...+G 81	Стандартный ответ любой панели
3	Запрос: Считать аппаратную версию устройства	BD 88 80+G1+G2+G3...+G 81	Группа G — в которую входит данная кнопка (от 1 до макс. группы) G1+G2+G3... — общее кол-во групп кнопок всех промежуточных панелей
4	Ответ: Версия устройства	BD 80+VER 80+G1+G2+G3...+G 81	VER — номер версии
5	Запрос: Начать чтение описания устройства	BD E9 80+G1+G2+G3...+G 85	Далее следует непрерывно подавать команды #7 до завершения чтения описания (перемежать другими командами запрещается) Группа G — в которую входит данная кнопка (от 1 до макс. группы) G1+G2+G3... — общее кол-во групп кнопок всех промежуточных панелей
6	Ответ: Готов к чтению описания	BD E9 80+G1+G2+G3...+G 84	При ином ответе (или его отсутствии) — ошибка, описание считываться не будет
7	Запрос: Чтение описания устройства	BD EA 80+G1+G2+G3...+G 85	Команда подается в цикле до завершения чтения (ответами #8) всего описания
8	Ответ: Считанная тетрада описания устройства	BD EA 80+G1+G2+G3...+G 80+T	Передается тетрада T (4 бита) из байта описания (см. врезку).
<p>При выполнении команд #7, 8 в цикле последовательно считываются данные в виде: 1-й байт: младшие 4 бита, затем старшие 4 бита; 2-й байт: младшие 4 бита, затем старшие 4 бита и т.д. до приема последнего байта описания (со значением 0). Тетрада T составляется из битов 0 (мл.), 1, 2, 6 (ст.) принятого в ответе 4-го байта. Описание состоит из текстовой строки вида «ragam=nnnnn; ...», содержащей информацию о типе, версии, производителе, заводском номере и др. параметрах устройства*.</p>			

* Если нужно идентифицировать состав цепочки панели, следует произвести считывание описаний для каждого возможного в цепочке номера группы. Отличить панели одинакового типа можно по их уникальным заводским номерам. Если заводские номера для двух (или более) соседних номеров групп повторяются, в данной панели имеются две (или более) группы кнопок (т.е. на данные номера групп «откликается» одна и та же панель).

ПРОГРАММИРОВАНИЕ ПАНЕЛЕЙ ТИПА VLK, VLX

Программируемые панели типа VLK, VLX поставляются с заранее загруженными в них конфигурациями, соответствующими режиму управления коммутаторами Kramer (подробнее см. табл. 6). Изменение конфигурации панелей производится с помощью программы VLConfig, входящей в комплект поставки панелей. Программа работает на любом Windows-совместимом компьютере под управлением любых современных версий Microsoft Windows. Для работы программы необходимо, чтобы компьютер был оснащен хотя бы одним свободным com-портом.

Схема подключения порта com1 панели управления к компьютеру приведена на рис. 13. Программа может также работать с панелями, соединенными в цепочку, в этом случае можно подключить компьютер к первой панели в цепочке.

Установка программы VLConfig

Программа VLConfig записана на прилагаемом к панели управления компактдиске. Установите компакт-диск в компьютер и следуйте появляющимся на экране инструкциям для установки программы (если в Вашем компьютере отключена функция автозапуска, откройте компакт-диск в Проводнике и запустите на исполнение файл autorun.inf).

Сервисный режим

Для правильной работы программы VLConfig необходимо, чтобы панель управления была переведена в «сервисный» режим работы. В этом режиме блокируются все обычные функции панели, и она может работать только с программой VLConfig.

- ▶ **ВНИМАНИЕ:** для программирования панели, находящейся в цепочке панелей, необходимо перевести в сервисный режим также все промежуточные панели.
- ▶ **Примечание 1:** доступ к каждой следующей панели в цепочке происходит медленнее, чем к предыдущей. По этой причине программирование длинных цепочек без из разъединения не рекомендуется (программа VLConfig также имеет ограничение по длине цепочке при программировании, см. описание программы).
- ▶ **Примечание 2:** оперативность работы с панелью максимальна при непосредственном подключении компьютера к порту com1 программируемой панели. Возможно, в Вашей системе для этого придется временно отключить от com1 штатный кабель. Если для цепочки панелей это сделать затруднительно, можно программировать всю цепочку без ее разборки (с учетом Примечания 1 выше).

Для включения сервисного режима:

1. Отключите питание панели управления
2. Нажмите и удерживайте одновременно 2 любые кнопки на панели
3. Включите питание панели
4. После прохождения начального запуска (мигания всех кнопок) панель перейдет в сервисный режим, при этом ее первые 4 кнопки будут мигать попеременно.
5. Отпустите кнопки. Можно начинать работы по программированию панели.

Выход из сервисного режима:

По завершению программирования панели выключите ее питание. После повторного включения панель будет работать в обычном, штатном режиме.

Процесс программирования

Запустите программу BLConfig. При необходимости выберите язык интерфейса программы, щелкнув по надписи «Language» («Язык») в нижней левой части окна программы.

В нижней части главного окна программы выводится начальная страница системы помощи программы. Правила работы с программой описаны в данной системе помощи. Кроме того, в каждом режиме работы программы в этой части выводятся подсказки для пользователя.

Считывание конфигурации панели, использование стандартных конфигураций, модификация конфигураций, их загрузка в панель описаны в системе помощи (документации) к программе BLConfig.

ТЕХНИЧЕСКОЕ ОБСЛУЖИВАНИЕ

Панель управления не требует технического обслуживания. При необходимости можно протирать кнопки и лицевую поверхность панели мягкой тканью, слегка смоченной слабым раствором стирального порошка.

ХАРАКТЕРНЫЕ НЕИСПРАВНОСТИ И МЕТОДЫ ИХ УСТРАНЕНИЯ

При подключении блока питания панель не работает, зеленый светодиод на левой стороне панели не светится.

- Проверьте исправность сетевой розетки и блока питания, измерив тестером напряжение на его выходе.
- Возможно, перегорел внутренний предохранитель F1. Отвинтите 4 винта крепления крышки, 4 шестигранных фиксатора разъемов DB-9M, снимите крышку панели (см. рис. 15). Выньте, проверьте и при необходимости замените предохранитель F1 на аналогичный (номинал 1 А).

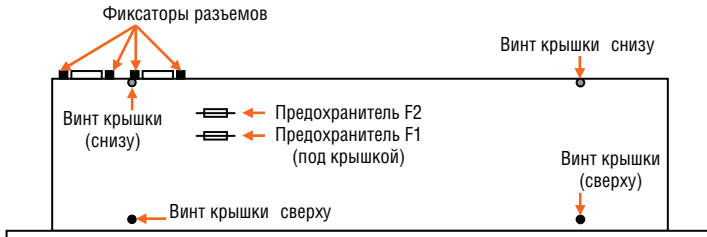


Рис. 15. Предохранители под крышкой панели управления (вид сверху)

► **Примечание:** перегорание предохранителя может быть вызвано значительной нестабильностью и помехами по питающей сети и цепям заземления панели. Проверьте качество питания и заземления в вашей системе. При повторяющихся перегораниях предохранителя обратитесь в сервисный центр для устранения неисправности.

Панель работает, но не переключаются выходы «сухих» контактов, нет напряжения на выводе 1 разъема «+R/GND».

- Возможно, перегорел внутренний предохранитель F2. Замените предохранитель (см. выше процедуру замены предохранителя F1).

► **Примечание:** перегорание предохранителя может быть вызвано подачей на контакт 1 разъема «+R/GND» внешних напряжений. Данный контакт является выходным, и на него не должны подаваться внешние активные сигналы.

ПРИЛОЖЕНИЕ 1. ПРОТОКОЛ SIERRA VIDEO SYSTEMS

Панели типа BLK, BLX допускают настройку порта (com1, com2) на выдачу команд управления коммутаторами марки Sierra Video Systems.

Настройка для управления коммутатором

При использовании одной из стандартных настроек (из комплекта программы BLConfig) будет выполняться управление входами коммутатора (для выходов в соответствии с числом групп кнопок на панели), а при использовании цепочки панелей — для его последующих выходов. Коммутироваться будет одновременно все уровни коммутатора (т.е. все каналы видео, все каналы аудио и т.д.).

Для этого первая (или единственная) подключенная к коммутатору панель дополнительно настраивается (с использованием в качестве основы вышеупомянутой стандартной настройки), как показано на рис. A1.1 (программой BLConfig).



Рис. A1.1. Настройки для режима управления коммутатором Sierra.

Параметр «Число выходов, управляемых с данной панелью», не меняется (соответствует числу групп кнопок на панели).

Коммутатор при этом подключается к порту com1 панели. При необходимости к порту com2 может подключаться следующая панель и т.д. (цепочка панелей).

При необходимости ручной настройкой панели (и панелей в цепочке) можно получить управление через порт com2 (при этом использование цепочки панелей невозможно) и раздельное управление уровнями коммутации Sierra. Уровни управления выбираются заданием параметра «Машинный номер» в команде (как показано в табл. A1.1).

Режим преобразования протокола обмена

Панель управления может служить преобразователем протоколов обмена. При этом коммутатор подключается к порту com1, а источник команд протокола Protocol 2000 (другая панель, контроллер, компьютер и т.д.) — к порту com2.

Подключенная к коммутатору панель настраивается (с использованием в качестве основы одной из стандартных настроек), как показано на рис. А1.2 (программой BLConfig).

Ручная настройка панели управления

Протокол обмена:

com1, вход: Sierra Video Systems switchers

com1, выход: Sierra Video Systems switchers

com2, вход: Protocol 2000

com2, выход: Protocol 2000

Число входов, управляемых с данной панели: 0

Число выходов, управляемых с данной панели: 0

Перенаправлять команды: Начальная скорость:

От com1 на com2 com1: 9600

От com2 на com1 com2: 9600

Рис. А1.2. Настройки для режима преобразователя протоколов

Команды Protocol 2000, подаваемые на порт com2, сведены в таблицу А1.1.

Таблица А1.1. Команды коммутации и коды Protocol 2000 (P2K) в режиме преобразования протоколов управления

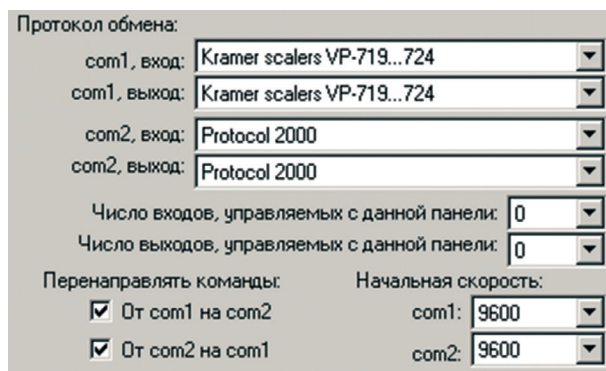
Команда коммутации	Команда P2K	Коды P2K (hex)	Примечание
Подключить выход ко входу	Комм. видео, вх. N, вых. M	01 80+N 80+M 81	Коммутация всех уровней коммутатора одновременно
Подключить выход ко входу на заданном уровне	Комм. видео, вх. N, вых. M, маш. номер L	01 80+N 80+M 81+L	Коммутация только уровня L коммутатора

ПРИЛОЖЕНИЕ 2. ПРОТОКОЛ KRAMER SCALER VP-719...724

Панели типа BLK, BLX допускают настройку порта (com1, com2) на выдачу команд управления коммутаторами/масштабаторами производства Kramer Electronics, Ltd. типа VP-719/720/723/724. При использовании стандартной настройки панели это позволяет выдавать через com1 команды для выбора входа масштабатора при нажатии на кнопки панели. Каждая последующая группа кнопок (в т.ч. при использовании цепочки панелей) будет управлять следующим уровнем команд масштабатора, см. команды «Комм. видео» в табл. A2.1 (уровни соответствуют параметру «вых.» в таблице)

Использование ручной настройки панели (программой BLConfig) позволяет:

- Управлять только входами масштабатора или его wybranными параметрами с любой панели в цепочке
- Выводить команды для масштабатора через порт com2
- Подавая команды базового протокола Protocol 2000 на порт com2, получать команды для масштабатора на выходе com1 (преобразование протоколов управления)



Протокол обмена:

com1, вход: Kramer scalers VP-719...724

com1, выход: Kramer scalers VP-719...724

com2, вход: Protocol 2000

com2, выход: Protocol 2000

Число входов, управляемых с данной панелью: 0

Число выходов, управляемых с данной панелью: 0

Перенаправлять команды: От com1 на com2 От com2 на com1

Начальная скорость: com1: 9600 com2: 9600

Рис. A2.1. Настройки для режима преобразователя протоколов

Таблица A2.1. Команды для масштабатора и коды Protocol 2000 (P2K) в режиме преобразования протоколов управления

Команда для масштабатора	Команда P2K	Коды P2K (hex)	Примечание
Вход AV1	Комм. видео, вх. 1, вых. 1	01 81 81 81	
Вход AV2	Комм. видео, вх. 2, вых. 1	01 82 81 81	
Вход YC1	Комм. видео, вх. 3, вых. 1	01 83 81 81	
Вход YC2	Комм. видео, вх. 4, вых. 1	01 84 81 81	
Вход COMPONENT1	Комм. видео, вх. 5, вых. 1	01 85 81 81	
Вход COMPONENT2	Комм. видео, вх. 6, вых. 1	01 86 81 81	Пока в масштабаторе нет
Вход VGA1	Комм. видео, вх. 7, вых. 1	01 87 81 81	

Команда для масштабатора	Команда P2K	Коды P2K (hex)	Примечание
Вход VGA2	Комм. видео, вх. 8, вых. 1	01 88 81 81	Только VP-724
Вход DVI1	Комм. видео, вх. 9, вых. 1	01 89 81 81	
Вход DVI2	Комм. видео, вх. 10, вых. 1	01 8A 81 81	Пока в масштабаторе нет
Вкл. PIP	Комм. видео, вх. 1, вых. 2	01 81 82 81	Кроме VP-719
Выкл. PIP	Комм. видео, вх. 2, вых. 2	01 82 82 81	Кроме VP-719
Вкл. стоп-кадр	Комм. видео, вх. 3, вых. 2	01 83 82 81	
Выкл. стоп-кадр	Комм. видео, вх. 4, вых. 2	01 84 82 81	
Вкл. MUTE	Комм. видео, вх. 5, вых. 2	01 85 82 81	
Выкл. MUTE	Комм. видео, вх. 6, вых. 2	01 86 82 81	
Вкл. черный экран	Комм. видео, вх. 7, вых. 2	01 87 82 81	
Выкл. черный экран	Комм. видео, вх. 8, вых. 2	01 88 82 81	
Вкл. блокир. панели	Комм. видео, вх. 9, вых. 2	01 88 82 81	
Выкл. блок. панели	Комм. видео, вх. 10, вых. 2	01 8A 82 81	
Меню	Комм. видео, вх. 0, вых. 3	01 80 83 81	Как кнопка на пульте
AUTO IMAGE	Комм. видео, вх. 1, вых. 3	01 81 83 81	Как кнопка на пульте
AUTO GAIN	Комм. видео, вх. 2, вых. 3	01 82 83 81	Как кнопка на пульте
PIP	Комм. видео, вх. 3, вых. 3	01 83 83 81	Как кнопка на пульте
SWAP	Комм. видео, вх. 4, вых. 3	01 84 83 81	Как кнопка на пульте
Яркость	Комм. видео, вх. 5, вых. 3	01 85 83 81	Как кнопка на пульте
Контрастность	Комм. видео, вх. 6, вых. 3	01 86 83 81	Как кнопка на пульте
Стрелка влево	Комм. видео, вх. 7, вых. 3	01 87 83 81	Как кнопка на пульте
Стрелка вправо	Комм. видео, вх. 8, вых. 3	01 88 83 81	Как кнопка на пульте
Стоп-кадр	Комм. видео, вх. 9, вых. 3	01 89 83 81	Как кнопка на пульте
Mute (выкл. звука)	Комм. видео, вх. 10, вых. 3	01 8A 83 81	Как кнопка на пульте
SCALE	Комм. видео, вх. 11, вых. 3	01 8B 83 81	Как кнопка на пульте
MODE	Комм. видео, вх. 12, вых. 3	01 8C 83 81	Как кнопка на пульте
Стрелка вверх	Комм. видео, вх. 13, вых. 3	01 8D 83 81	Как кнопка на пульте
Стрелка вниз	Комм. видео, вх. 14, вых. 3	01 8E 83 81	Как кнопка на пульте
ENTER	Комм. видео, вх. 15, вых. 3	01 8F 83 81	Как кнопка на пульте
Заводской сброс	Комм. видео, вх. 0, вых. 4	01 80 84 81	
Включение	Комм. видео, вх. 1, вых. 4	01 81 84 81	Из спящего режима
Выключение	Комм. видео, вх. 2, вых. 4	01 82 84 81	В спящий режим
Блокир. панели	Комм. видео, вх. 3, вых. 4	01 83 84 81	Перекл. режима блокировки
Черный экран	Комм. видео, вх. 4, вых. 4	01 84 84 81	Перекл. режима
ENTER+UP	Комм. видео, вх. 5, вых. 4	01 85 84 81	
OUT	Комм. видео, вх. 6, вых. 4	01 86 84 81	
STATUS	Комм. видео, вх. 7, вых. 4	01 87 84 81	
Формат экрана	Комм. видео, вх. 1, вых. 5	01 81 85 80+S	S — scale mode (формат): 1=normal 2=wide screen 3=pan & scan 4=4:3

Команда для масштабатора	Команда P2K	Коды P2K (hex)	Примечание
Режим отображения	Комм. видео, вх. 2, вых. 5	01 82 85 80+M	M — mode (режим): 1=normal 2=presentation 3=cinema 4=nature 5=user1 6=user2
Громкость + / -	Комм. видео, вх. 3, вых. 5	01 83 85 80+V	V — громкость: 0=увеличить 1=уменьшить
ZOOM + / -	Комм. видео, вх. 4, вых. 5	01 84 85 80+Z	Z — увеличение (zoom): 0=увеличить 1=уменьшить
Выходное разрешение	Комм. аудио, вх. 2...31, вых. 1, маш. номер 0...15	02 81+V2* 81 80+V1*	V — разрешение*: От 0=640x480 До 13=user (для VP-719/720) До 16=user (для VP-723/724) См. коды в руководстве на масштабаторы
Размер PIP	Комм. аудио, вх. 2...31, вых. 2, маш. номер 0...15	02 81+V2* 82 80+V1*	V — размер*: 0=1/25 1=1/16 2=1/9 3=1/4 4=split
Команды нового протокола управления	Задать усиление по видео, Операнд-1 0...127, Операнд-2 0...127, Маш. номер 0...15	15 80+F 80+P 80+T	T: control type (тип команды) F: function (функция) P: parameter (параметр) Значения T, F, P — см. протокол управления

* значения V1, V2 получаются из параметра V по формулам:

$$V1 = V \text{ AND } 0Fh$$

$$V2 = (V \text{ AND } F0h) / 8$$