

Kramer Electronics, Ltd.



РУКОВОДСТВО ПО ЭКСПЛУАТАЦИИ

**Передатчик и приемник композитного
видеосигнала и аудиосигнала по витой паре**

Модели:

711N, 712N



СОДЕРЖАНИЕ

1	ВВЕДЕНИЕ	4
2	НАЧАЛО РАБОТЫ	4
3	ОБЗОР	5
3.1	О функции Power Connect	5
3.2	Выбор между экранированной и неэкранированной витой парой	5
4	ОРГАНЫ УПРАВЛЕНИЯ И РАЗЪЕМЫ	6
4.1	Органы управления и разъемы передатчика 711N	6
4.2	Органы управления и разъемы приемника 712N	7
5	ПОДКЛЮЧЕНИЕ ИСТОЧНИКОВ И ПРИЕМНИКОВ СИГНАЛА	9
5.1	Кабель связи между передатчиком и приемником	11
6	ТЕХНИЧЕСКИЕ ХАРАКТЕРИСТИКИ	12

1 ВВЕДЕНИЕ

Вас приветствует компания Kramer Electronics. Основанная в 1981 году, она предлагает профессионалам в области видео, звука и презентаций решения для огромного числа проблем, с которыми им приходится сталкиваться в повседневной работе — решения, созданные в творческом поиске, уникальные, но при этом доступные по цене. У качества нет пределов, и за последние годы большая часть изделий компании была переработана и усовершенствована. Наш модельный ряд, насчитывающий более 500 приборов, сейчас подразделяется по функциональности на 8 групп¹.

Поздравляем вас с приобретением передатчика Kramer **711N** и приемника **712N**, предназначенных для передачи композитного видео- и стереофонического аудиосигнала по кабелю на витой паре. Эти приборы удобны для:

- дистанционного мониторинга объектов в системах промышленного телевидения, в медицинских учреждениях, в школах
- использования там, где уже имеется кабельная система на витой паре
- проведения телеконференций в офисах и учреждениях здравоохранения с использованием имеющейся проводки внутренней связи или телефонных линий.

В комплект поставки входят:

- передатчик **711N** или приемник **712N**
- блок питания с выходным напряжением 12 В
- это руководство по эксплуатации².

2 НАЧАЛО РАБОТЫ

Перед началом работы рекомендуем:

- аккуратно извлечь оборудование из упаковки, сохранив коробку и упаковочный материал — в будущем они могут пригодиться для транспортировки прибора
- изучить это руководство по эксплуатации
- использовать высококачественные кабели компании Kramer, предназначенные для передачи сигналов высокого разрешения³.

3 ОБЗОР

Kramer **711N** и **712N** — передатчик и приемник для передачи композит-

¹ 1: усилители-распределители; 2: видео- и аудиоконмутаторы, матричные конмутаторы и контроллеры; 3: видео-, аудио-, VGA/XGA-процессоры; 4: преобразователи формата и процессоры синхронизации; 5: интерфейсы для передачи сигналов по витой паре; 6: принадлежности и стоечные адаптеры; 7: преобразователи развертки и масштабаторы; 8: кабели и разъемы

² Самую свежую версию руководства по эксплуатации можно получить с сайта компании: <http://www.kramerelectronics.com>.

³ Полный список кабелей Kramer можно найти на веб-сайте компании по адресу <http://www.kramerelectronics.com>.

ного видеосигнала и небалансного стереофонического аудиосигнала по кабелю на витой паре. **711N** преобразует входные сигналы в формат, пригодный для передачи по кабелю на большие расстояния, **712N** выполняет обратное преобразование.

Передатчик **711N** и приемник **712N**:

- имеют полосу пропускания 85 МГц
- имеют входной, проходной и выходной разъемы RJ-45, кнопку отключения терминатора на линейном входе приемника **712N**
- работают при максимальной длине линии передачи сигнала 400 м
- оборудованы регуляторами уровня и компенсации АЧХ кабеля (**712N**).

711N и **712N** входят в семейство компактных недорогих приборов Kramer TOOLS™. Они питаются постоянным напряжением 12 В от внешнего источника и потому пригодны для работы на выезде.

Чтобы получить наилучшие результаты:

- используйте только высококачественные кабели. Это позволит защититься от помех, избежать потерь сигнала из-за плохого согласования импедансов и не допустить повышения уровня шума (что свойственно кабелям недостаточного качества)
- обеспечьте отсутствие помех от находящегося рядом электрооборудования, которые могут серьезно повлиять на качество сигнала
- устанавливайте приборы в сухом месте без чрезмерного солнечного света и пыли.

3.1 О функции Power Connect

Функция «Power Connect» дает возможность питания системы, состоящей из передатчика и приемника, от одного источника, подключенного к одному из приборов. Второй прибор при этом получает питание по кабелю на витой паре, используемому для передачи сигнала. Эта функция работает только с кабелями сечения, достаточного для передачи необходимой мощности. *При использовании стандартного кабеля пятой категории его длина не должна превышать 50 м.*

При необходимости передачи сигнала на большее расстояние следует либо питать приемник и передатчик от отдельных блоков питания, либо использовать кабель с проводниками увеличенного сечения.

3.2 Выбор между экранированной и неэкранированной витой парой

Решение о том, использовать ли экранированную (UTP) или неэкранированную (STP) витую пару, следует принимать исходя из конкретных условий работы.

При повышенном уровне внешних помех рекомендуется использовать кабель с экранированной витой парой (STP). Однако экран в таком кабеле создает дополнительную паразитную емкость, из-за которой уменьшается

полоса пропускания системы. При передаче сигнала на небольшие расстояния (около 50 метров) предпочтительным будет использование экранированной витой пары.

При передаче на большие расстояния следует применять неэкранированную витую пару. При этом следует учитывать расположение источников помех — силовых кабелей, электродвигателей и т.п. — и прокладывать сигнальные кабели как можно дальше от них.

4 ОРГАНЫ УПРАВЛЕНИЯ И РАЗЪЕМЫ

В этом разделе описываются органы управления и разъемы:

- передатчика **711N** (раздел 4.1)
- приемника **712N** (раздел 4.2).

4.1 Органы управления и разъемы передатчика 711N

Расположение органов управления и разъемов передатчика 711N показано на рис. 1 и 2, их назначение описано в табл. 1.

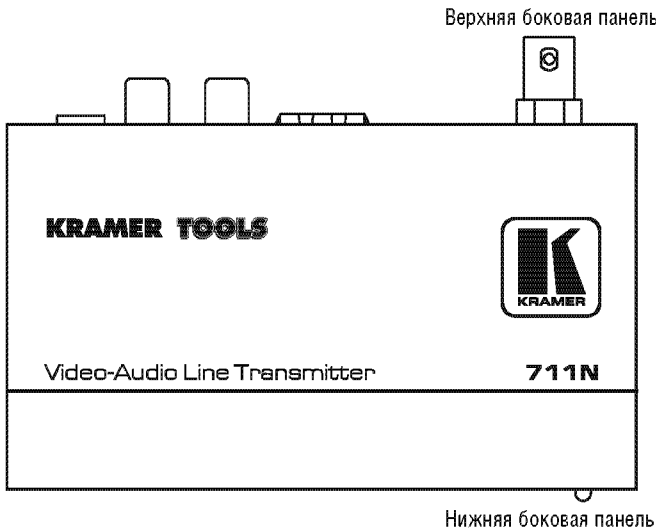


Рис. 1. Передатчик 711N

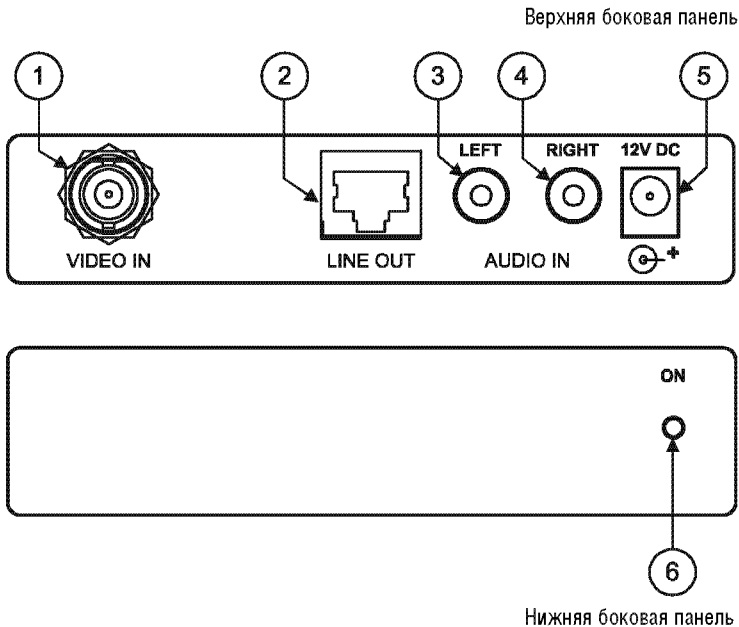


Рис. 2. Панели передатчика 711N

Таблица 1. Органы управления и разъемы передатчика 711N

№	Орган управления или разъем	Назначение	
1	BNC-разъем VIDEO IN	Вход композитного видеосигнала	
2	Разъем RJ-45 LINE OUT	Выход для подключения кабеля на витой паре и передачи сигнала на 712N	
3	Разъемы AUDIO IN	RCA-разъем LEFT	Подключение левого канала входного небалансного стереофонического аудиосигнала
4		RCA-разъем RIGHT	Подключение правого канала входного небалансного стереофонического аудиосигнала
5	Разъем 12V DC	Подключение источника питания (постоянное напряжение 12 В)	
6	Светодиод ON	Индикация подачи напряжения питания (от внешнего источника или от 712N по кабелю на витой паре)	

4.2 Органы управления и разъемы приемника 712N

Расположение органов управления и разъемов приемника 712N показано на рис. 3 и 4, их назначение описано в табл. 2.

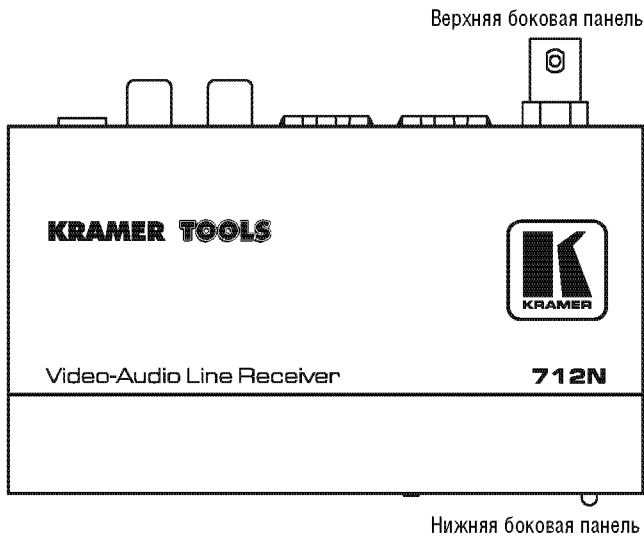


Рис. 3. Приемник 712N

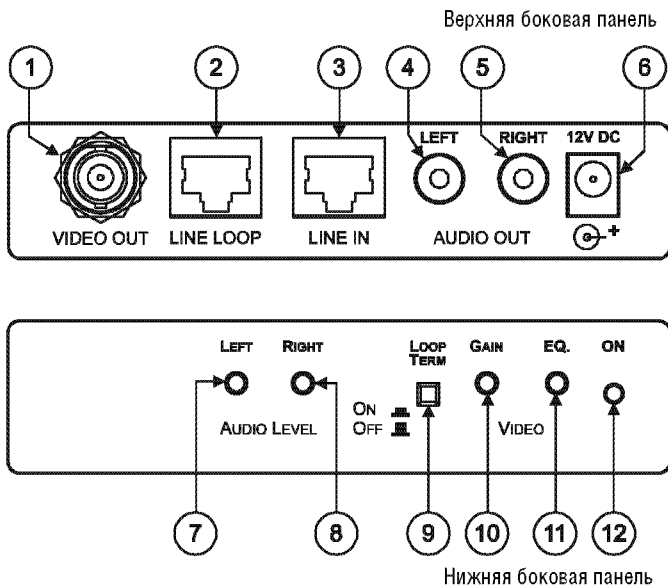


Рис. 4. Панели приемника 712N

Таблица 2. Органы управления и разъемы приемника 712N

№	Орган управления или разъем		Назначение
1	BNC-разъем VIDEO OUT		Подключение приемника композитного видеосигнала
2	Разъем RJ-45 LINE LOOP		Прходной выход сигнала, передаваемого по витой паре (для подключения дополнительного приемника)
3	Разъем RJ-45 LINE IN		Вход для подключения кабеля на витой паре, по которому поступает сигнал с 711N
4	AUDIO OUT	RCA-разъем LEFT	Выход левого канала небалансного стереофонического аудиосигнала
5		RCA-разъем RIGHT	Выход правого канала небалансного стереофонического аудиосигнала
6	Разъем 12V DC		Подключение источника питания (постоянное напряжение 12 В)
7	AUDIO LEVEL	Подстроечный регулятор LEFT	Регулировка уровня аудиосигнала в левом канале
8		Подстроечный регулятор RIGHT	Регулировка уровня аудиосигнала в правом канале
9	Кнопка LOOP TERM		В нажатом положении — подключение терминатора ко входу (единственный или последний приемник в линии)
10	VIDEO	Подстроечный регулятор GAIN	Регулировка уровня выходного видеосигнала (выполняется отверткой)
11		Подстроечный регулятор EQ.	Регулировка компенсации АЧХ кабеля (выполняется отверткой)
12	Светодиод ON		Индикация подачи напряжения питания

5 ПОДКЛЮЧЕНИЕ ИСТОЧНИКОВ И ПРИЕМНИКОВ СИГНАЛА

Передатчик **711N** и приемник **712N** используются для организации системы передачи видео- и аудиосигнала по кабелю на витой паре (см. пример на рис. 5).

1. Подключите источник композитного видеосигнала (например, видео-плеер с композитным выходом) к BNC-разъему *VIDEO IN*, а источник небалансного стереофонического аудиосигнала к RCA-разъемам *AUDIO IN RIGHT* и *LEFT* передатчика **711N**.
2. На **712N** подключите к BNC-разъему *VIDEO OUT* приемник композитного видеосигнала (например, дисплей).
3. Соедините разъемы *LINE OUT* на **711N** и *LINE IN* на **712N** кабелем на неэкранированной витой паре.
4. Если нужен дополнительный выход видео- и аудиосигнала, то к проходному выходу *LINE LOOP* приемника **712N** можно подключить еще один такой же приемник. Подключая дополнительные приемники последовательно, можно получить необходимое число выходов.

5. На передатчике **711N** и всех приемниках **712N** подключите выход источника питания к разъему питания прибора, а источник питания вставьте в розетку электросети. Возможно также использование функции «Power Connect» (см. раздел 3.1).
6. При необходимости отрегулируйте уровень выходного видеосигнала и компенсацию АЧХ кабеля **712N** подстроечными регуляторами *VIDEO GAIN* и *EQ* с помощью отвертки.

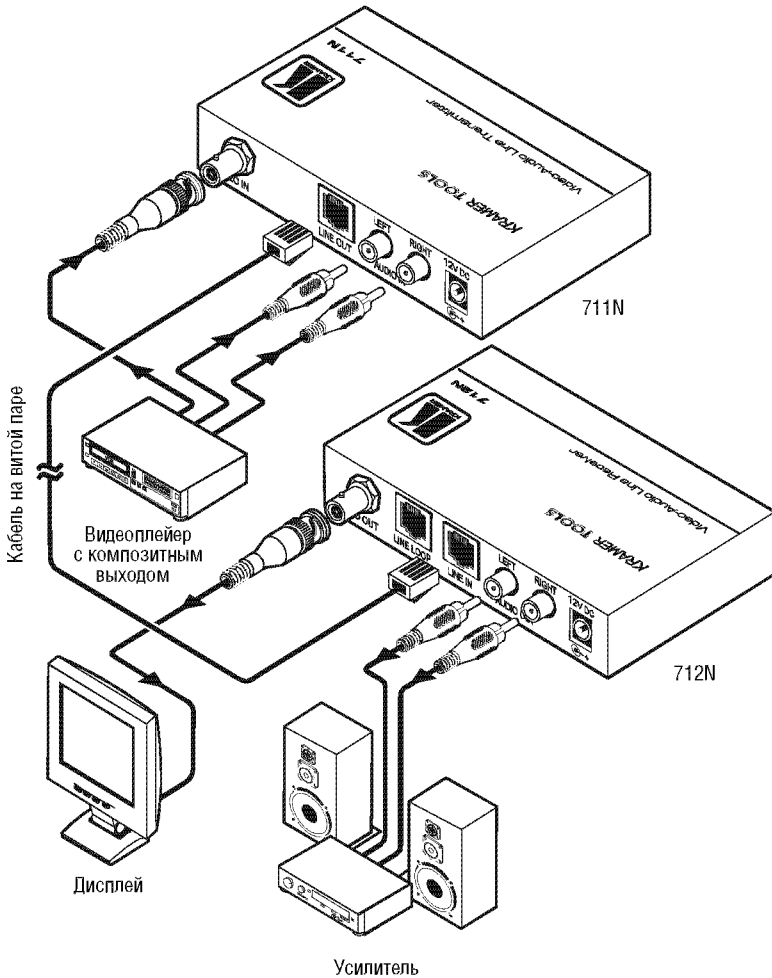


Рис. 5. Передача видеосигнала и аудиосигнала по кабелю на витой паре с помощью 711N и 712N

ВАЖНО! Организация заземления

Для правильной работы приборов необходимо, чтобы в системе было организовано правильное заземление. Передающая и приёмная стороны (источник сигнала, дисплей) должны быть подключены к единому контуру заземления. Если это условие не выполнено либо если возникают характерные проблемы (горизонтальные полосы на изображении, фон переменного тока в звуковом канале), следует использовать дополнительный зануляющий проводник. Проложите медный электрический провод (от 1,5 мм²) параллельно кабелю витой пары, зачищенные концы провода присоедините к корпусу передатчика 711N и приёмника 712N соответственно (подложите его под винтики на боку приборов). Это надёжно объединит «земли» приборов, что в большинстве случаев решит указанные проблемы.

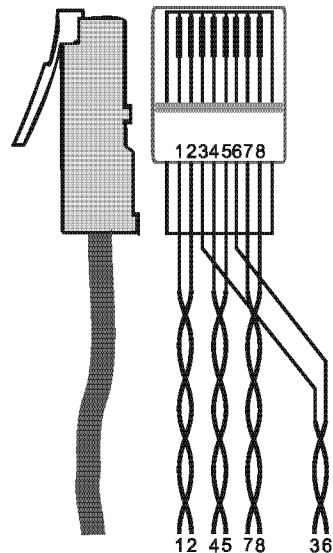
5.1 Кабель связи между передатчиком и приемником

В табл. 3 и на рис. 6 показана разводка соединительного кабеля на разъёмы RJ-45.

Таблица 3. Разводка кабеля на разъемы RJ-45.

EIA/TIA 568A		EIA/TIA 568B	
Контакт	Цвет провода	Контакт	Цвет провода
1	зеленый с белым	1	оранжевый с белым
2	зеленый	2	оранжевый
3	оранжевый с белым	3	зеленый с белым
4	синий	4	синий
5	синий с белым	5	синий с белым
6	оранжевый	6	зеленый
7	коричневый с белым	7	коричневый с белым
8	коричневый	8	коричневый
Пара 1	4 и 5	Пара 1	4 и 5
Пара 2	3 и 6	Пара 2	1 и 2
Пара 3	1 и 2	Пара 3	3 и 6
Пара 4	7 и 8	Пара 4	7 и 8

Рис. 6. Разводка кабеля на витой паре на разъем RJ-45



6 ТЕХНИЧЕСКИЕ ХАРАКТЕРИСТИКИ

В таблице 4 приведены технические характеристики системы **711N-712N** (с неэкранированным кабелем на витой паре длиной 100 м, если не указано иное).

Таблица 4. Технические характеристики¹ 711N и 712N

	711N	712N
Входы:	Композитный видеосигнал (1 вх.): 1 В, 75 Ом, разъем BNC; Стереозвук (1 вх.): 4 дБм, 50 кОм, два разъема RCA	Витая пара (1 вх.): экранированный разъем RJ-45
Выходы:	Витая пара (1 вых.): экранированный разъем RJ-45	Композитный видеосигнал (1 вых.): 1 В, 75 Ом, разъем BNC; Стереозвук (1 вых.): 4 дБм, два разъема RCA
Максимальный размах выходного сигнала:	Видеосигнал 2,8 В, аудиосигнал 7,6 В	
Полоса пропускания видеотракта (-3 дБ):	85 МГц	
Полоса пропускания аудиотракта (-3 дБ):	>100 кГц	
Дифференциальное усиление:	0,04%	
Дифференциальная фаза:	0,25°	
К-фактор:	0,1%	
Отношение сигнал/шум видеотракта:	75 дБ	
Отношение сигнал/шум аудиотракта:	77 дБ	
Перекрестные помехи при наихудших условиях:	Видео на звук: -53 дБ (5 МГц)	
Регулировки:		Уровень -1,3...+6,3 дБ, компенсация АЧХ кабеля 0...+3,7 дБ (на 30 МГц)
Связь:	Видеосигнал по постоянному току	
	Аудиосигнал на входе по переменному току, выход на линию по постоянному току	Аудиосигнал на выходе по постоянному току, вход линии по постоянному току
Коэффициент нелинейных искажений аудиотракта + шум:	0,026% (1 кГц)	
Коэффициент второй гармоники аудиотракта	0,001% (1 кГц)	

¹ Технические характеристики могут быть изменены без уведомления.

Питание:	=12 В, 50 мА при питании от независимого источника, 135 мА при питании от 712N	=12 В, 45 мА при питании от независимого источника
Габаритные размеры (Ш, Г, В):	12 см x 7,2 см x 2,8 см	
Масса:	0,3 кг	
В комплекте:	Источник питания, монтажная скоба	
Опции:	Адаптеры для установки в 19-дюймовую стойку RK-T1, RK-T3 и др.	



Ограниченная гарантия

Kramer Electronics (далее — Kramer) гарантирует качество изготовления данного изделия и отсутствие дефектов в использованных материалах на оговорённых далее условиях.

Срок гарантии

Гарантия распространяется на детали и качество изготовления в течение семи лет со дня первичной покупки изделия.

Кто обеспечивается гарантией

Гарантией обеспечивается только первичный покупатель изделия.

На что гарантия распространяется, а на что — нет

Исключая перечисленные ниже пункты, гарантия покрывает случаи дефектности материалов или некачественного изготовления данного изделия. Гарантия не распространяется на:

1. Любые изделия, не распространяемые Kramer или приобретённые не у авторизованного дилера Kramer. Если Вы не уверены, является ли торгующая организация уполномоченным представителем Kramer, свяжитесь, пожалуйста, с одним из наших агентов, перечисленных в списке на web-сайте www.kramerelectronics.com.
2. Любые изделия, серийный номер на которых испорчен, изменён или удалён.
3. Повреждения, износ или неработоспособность, являющиеся следствием:
 - i) Аварии, применения не по назначению, неправильного обращения, небрежного обращения, пожара, наводнения, молнии или иных природных явлений.
 - ii) Изменения конструкции или невыполнения требований инструкции, прилагаемой к изделию.
 - iii) Ремонта или попытки ремонта кем-либо, кроме уполномоченных представителей Kramer.
 - iv) Любой транспортировки изделия (претензии следует предъявлять службе доставки).
 - v) Перемещения или установки изделия.
 - vi) Любого иного случая, не относящегося к дефектам изделия.
 - vii) Неправильного использования упаковки, корпуса изделия, применения кабелей и дополнительных принадлежностей совместно с изделием.

Что мы оплачиваем и что не оплачиваем

Мы оплачиваем работы и материалы, затрачиваемые на изделие, покрываемое гарантией. Не оплачиваются:

1. Расходы, сопутствующие перемещению или установке изделия.
2. Стоимость первоначального технического обслуживания (настройки), включая регулировки, осуществляемые пользователем или программирование. Данная стоимость определяется дилером Kramer, у которого было приобретено оборудование.
3. Затраты на перевозку.

Как получить гарантийное обслуживание

1. Чтобы получить обслуживание изделия, Вы должны доставить устройство (или отправить его, транспортные расходы оплачены) в любой сервисный центр Kramer.
 2. При необходимости гарантийного обслуживания следует представить помеченный датой покупки товарный чек (или копию) и приложить его к изделию при отправке. Также, пожалуйста, вышлите любой почтой сведения о Вашем имени, названии организации, адресе и описании проблемы.
 3. Координаты ближайшего уполномоченного сервисного центра Kramer можно узнать у авторизованного дилера.
-

Ограничение подразумеваемых гарантий

Все подразумеваемые гарантийные обязательства, включая гарантии торговой ценности и соответствия для применения в определённой области, ограничиваются продолжительностью действия данной гарантии.

Исключение повреждений

Обязательства Kramer по отношению к любым дефектным изделиям ограничиваются ремонтом или заменой изделия, по нашему усмотрению. Kramer не несет ответственность за:

1. Повреждения иного имущества, вызванные дефектами данного изделия, ущерб, полученный вследствие неудобства изделия в работе, ущерб при невозможности использования изделия, потери времени, коммерческие потери; или
2. Любой другой ущерб, случайный, преднамеренный или иного рода. В некоторых странах могут не действовать ограничения на срок действия подразумеваемой гарантии и/или не допускается исключать или ограничивать гарантию при возникновении случайного или преднамеренного ущерба; таким образом, вышеприведенные ограничения и исключения могут на Вас не распространяться.

Данная гарантия предоставляет вам особые законные права, и Вы также можете воспользоваться другими правами, состав которых зависит от места Вашего проживания.

Примечание: Все изделия, возвращаемые Kramer для обслуживания, должны получить первоначальное подтверждение, каковое может быть получено у Вашего дилера.

Данное оборудование прошло проверку на соответствие требованиям:

- EN-50081: «Электромагнитная совместимость (EMC); основной стандарт по излучениям. Часть 1: Жилые, коммерческие условия и лёгкая промышленность».
- EN-50082: «Электромагнитная совместимость (EMC); основной стандарт по защите. Часть 1: Жилые, коммерческие условия и лёгкая промышленность».
- CFR-47 Правила и инструкции FCC: Часть 15 – «Радиочастотные устройства: Подраздел В — Непредумышленное излучение».

Осторожно!

- Обслуживание аппаратуры может производить только уполномоченный Kramer технический персонал. Любой пользователь, вносящий изменения или дополнения в конструкцию устройства без ведома изготовителя, теряет разрешение на использование данного оборудования.
- Пользуйтесь источником питания постоянного тока, входящим в комплект поставки.
- Применяйте, пожалуйста, рекомендованные типы соединительных кабелей для подключения устройства к другому оборудованию.

Перечень организаций, осуществляющих продажу нашей продукции, приведён на нашем web-сайте www.kramerelectronics.com или www.kramer.ru.

С данных сайтов можно также отправить письмо в правление компании.

Мы рады Вашим вопросам, замечаниям и отзывам.