

Осторожно: Не превышайте расчётный заявленный вес. Это может привести к серьёзным травмам или повреждению имущества!



200x200
300x300
400x200
400x400



ПРИМЕЧАНИЕ: Полностью ознакомьтесь с данным руководством перед началом сборки и установки изделия.

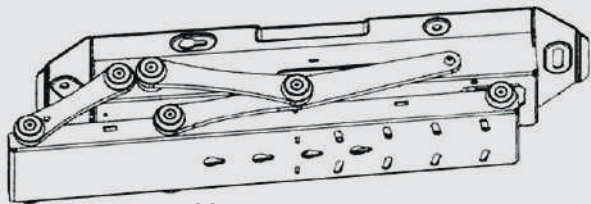


МЕРЫ ПРЕДОСТОРОЖНОСТИ:

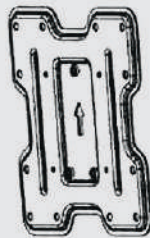
- Не приступайте к установке, пока Вы не ознакомились с данным руководством и не убедились в том, что все содержащиеся в нём инструкции и указания по мерам безопасности вам понятны. Если у вас имеются какие-либо вопросы, касающиеся порядка сборки и установки, а также мер предосторожности, пожалуйста, свяжитесь с вашим местным дистрибьютором.
- Данное монтажное крепление разработано для установки и эксплуатации **ИСКЛЮЧИТЕЛЬНО** тем способом, который описан в данном руководстве. Неправильная установка может повлечь за собой порчу изделия, а также стать причиной серьёзных травм.
- Данное изделие может быть установлено только персоналом, имеющим хорошее механическое оснащение, владеющим основами проведения строительных работ и детально ознакомленным с данным руководством.
- Убедитесь в том, что несущая поверхность установки способна надёжно выдержать общий вес крепления вместе с оборудованием и всеми присоединёнными элементами.
- Всегда пользуйтесь помощью ассистента или специальным оборудованием для безопасного подъёма и размещения оборудования в месте установки.
- Плотно затяните установочные болты, однако не прикладывайте чрезмерных усилий. Это может привести к поломке деталей и существенно снизить удерживающую способность крепления.
- Данное изделие предназначено для использования только внутри помещения. Использование его на открытом пространстве за пределами помещения может привести к отказу изделия и травмам физических лиц.
- Пожалуйста, не производите разборку изделия и замену электрических компонентов без соответствующего разрешения.

ПЕРЕЧЕНЬ КОМПЛЕКТА ПОСТАВКИ

Важно: Перед тем как приступить к установке изделия убедитесь, что вы получили все компоненты, указанные в перечне комплекта поставки. Если какие-либо из указанных элементов отсутствуют или неисправны, позвоните вашему местному дистрибьютору по поводу соответствующей замены.



Моторизованное
потолочное крепление (x1) A



Пластина
VESA (x1) B



Шаблон для потолочной
разметки (x1) C



Адаптер VESA
(x2) E



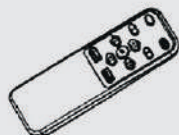
Адаптер VESA
(x2) F



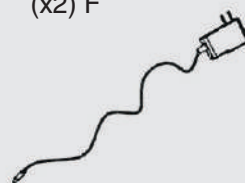
ИК-приёмник
(x1) G



Декоративная
крышка (x2) D



ИК-пульт дистанционного
управления (ДУ) (x1) H



Адаптер электропитания
(x1) G

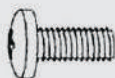


Кабельная
стяжка (x4) J

Упаковка M



M5x14 (x4)
M-A



M6x14 (x4)
M-B



M6x30 (x4)
M-C



M8x30 (x4)
M-D



M8x50 (x4)
M-E



Шайба D5 (x4)
M-F



Шайба D8 (x4)
M-G



Малое
разделительное
кольцо (x8) M-H



Большое
разделительное
кольцо (x8) M-I

Упаковка W



ST6.3x55 (x6)
W-A

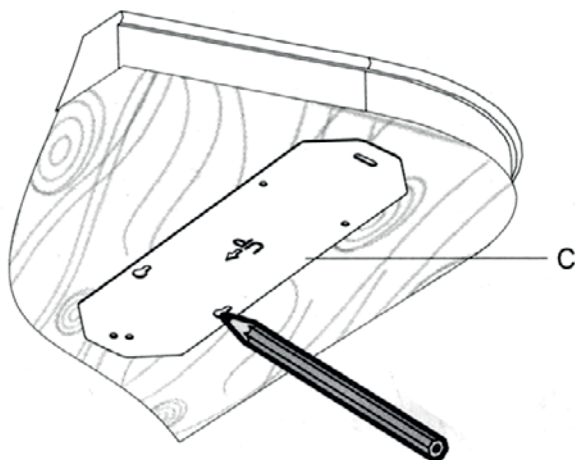
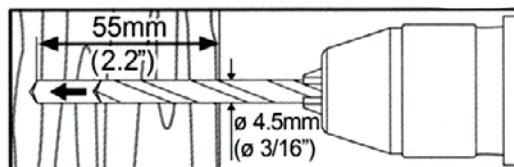


Анкер по бетону (x6)
W-B

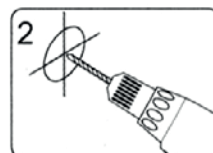
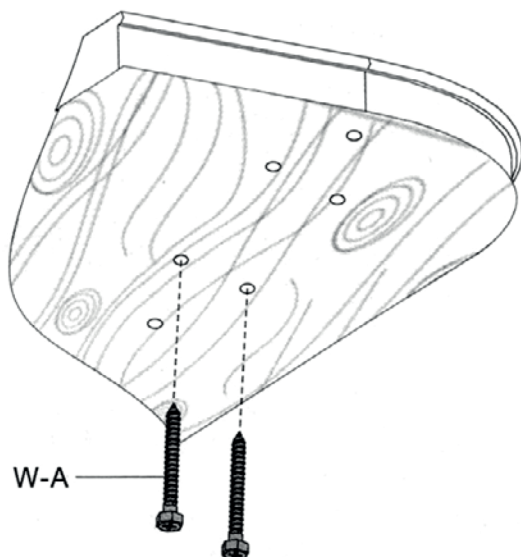


Шайба D6 (x4)
W-C

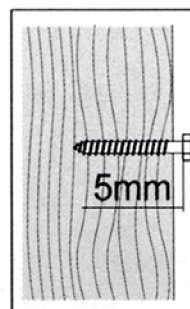
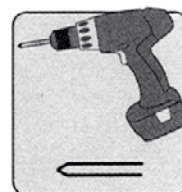
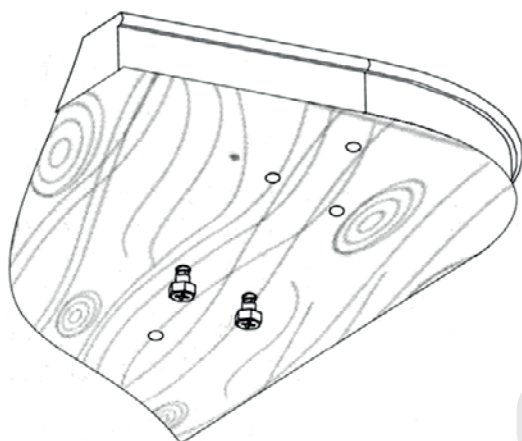
1A. УСТАНОВКА КРЕПЛЕНИЯ НА ДЕРЕВЯННЫЙ ПОТОЛОК



Наметьте точные места сверления крепёжных отверстий



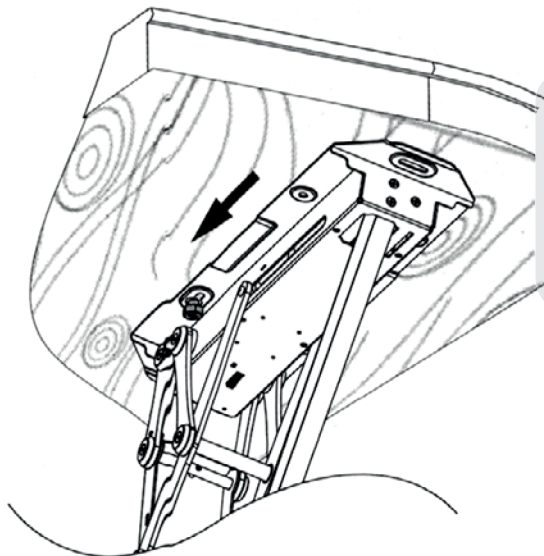
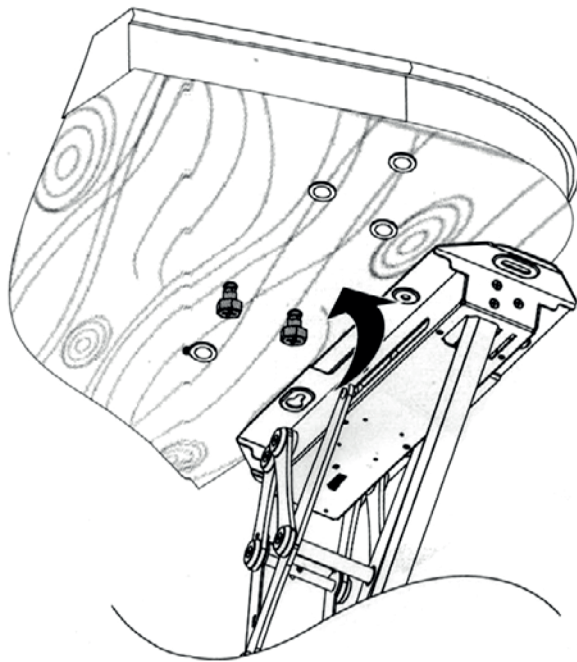
Просверлите отверстия в предварительно намеченных местах



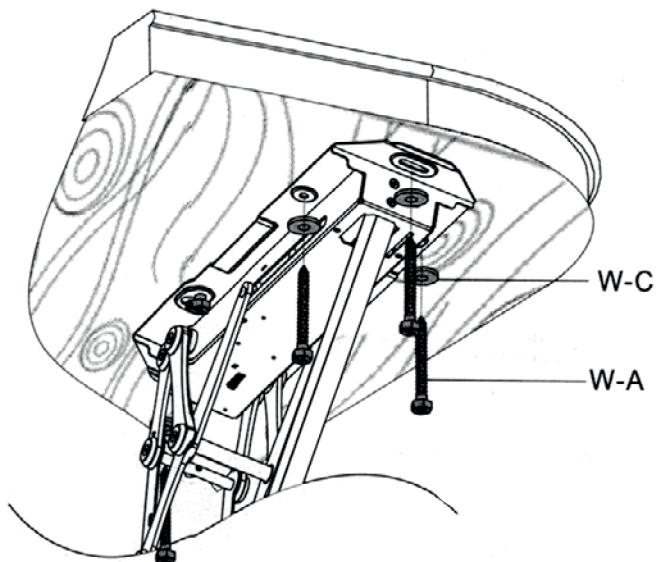
Затяните два болта, оставив зазор 5 мм между потолком и головкой болта

⚠ ВНИМАНИЕ:

- Предоставление крепёжных элементов в случае иных способов установки находится в зоне ответственности инсталляторов.
- Инсталляторы обязаны убедиться, что поверхность для установки способна надёжно выдержать общий вес крепления вместе с оборудованием и всеми присоединёнными элементами.

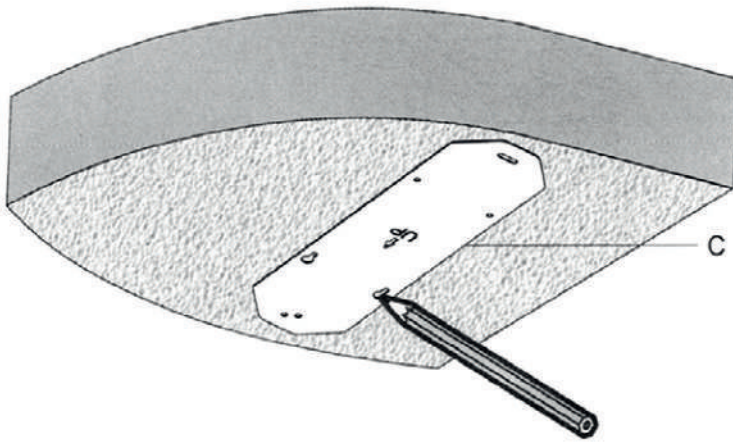
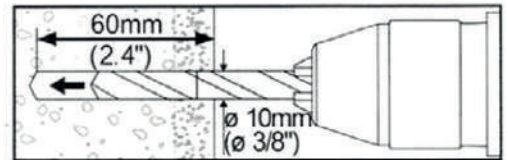


Поднимите крепление к потолку таким образом, чтобы болты попали в направляющие отверстия. Слегка вдвиньте крепление вдоль направляющих отверстий на место окончательной установки, после чего затяните болты до конца

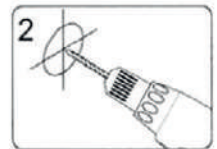
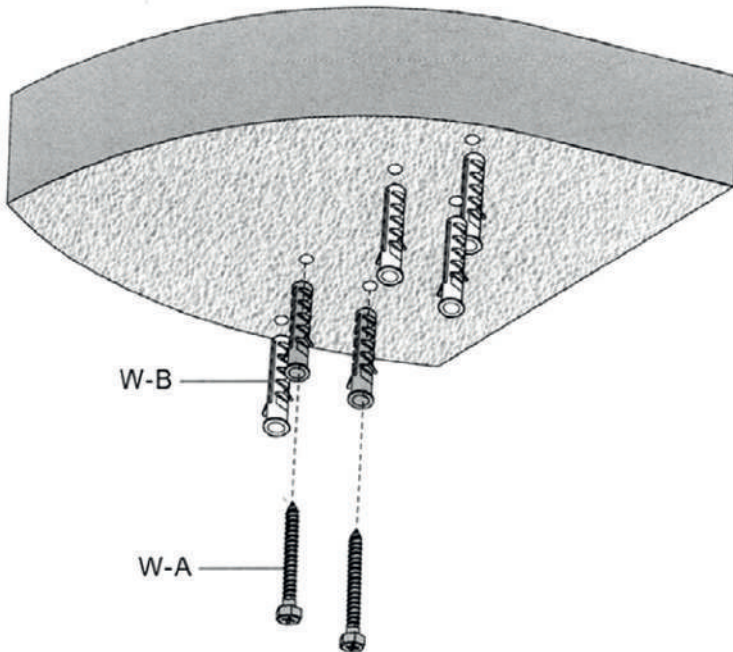


Окончательно приверните крепление к потолку с помощью болтов

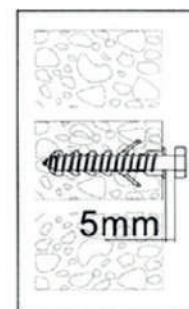
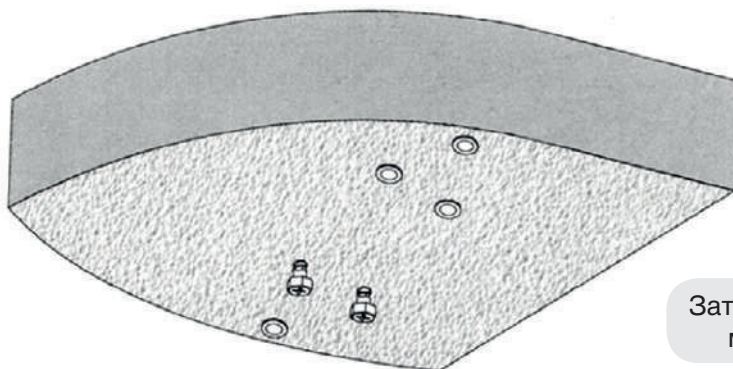
1B. УСТАНОВКА КРЕПЛЕНИЯ НА ПОТОЛОК ИЗ ТВЁРДОГО КИРПИЧА ИЛИ БЕТОНА



Наметьте точные места сверления крепёжных отверстий



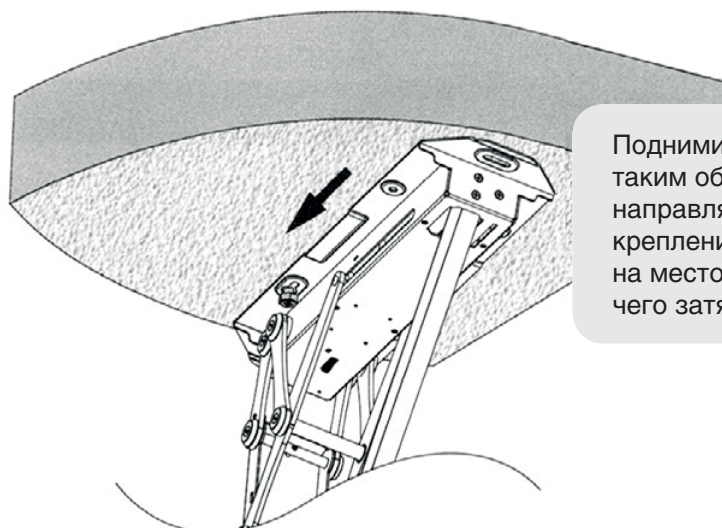
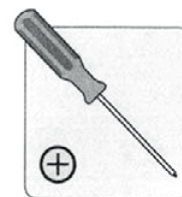
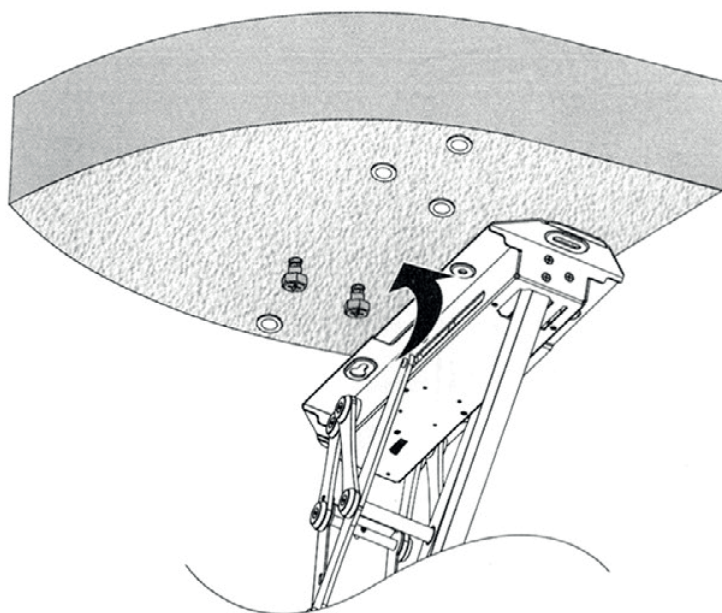
Просверлите направляющие отверстия



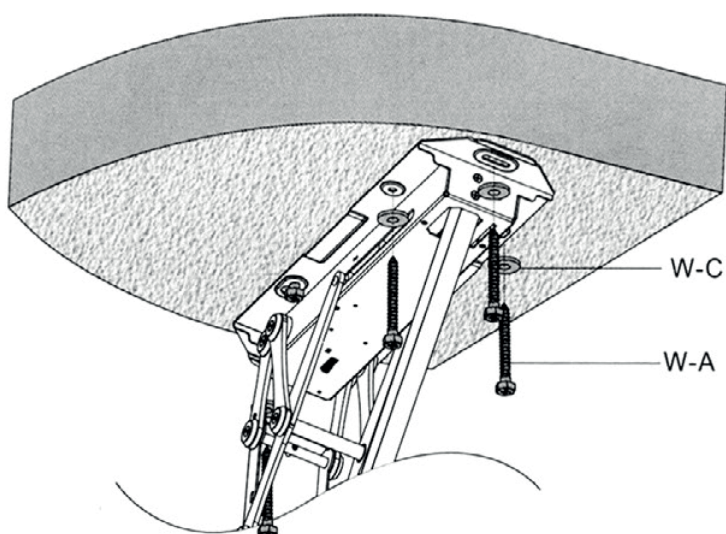
Затяните два болта, оставив зазор 5 мм между потолком и головкой болта

⚠ ВНИМАНИЕ:

- Инсталляторы обязаны убедиться, что поверхность для установки способна надёжно выдержать объединённый вес крепления вместе с оборудованием и всеми присоединёнными элементами.

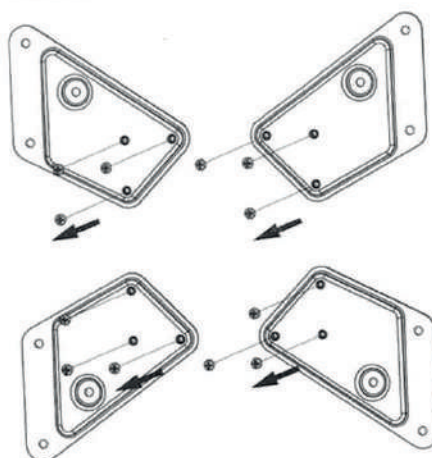
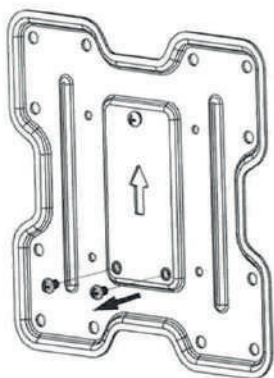


Поднимите крепление к потолку таким образом, чтобы болты попали в направляющие отверстия. Слегка вдвиньте крепление вдоль направляющих отверстий на место окончательной установки, после чего затяните болты до конца

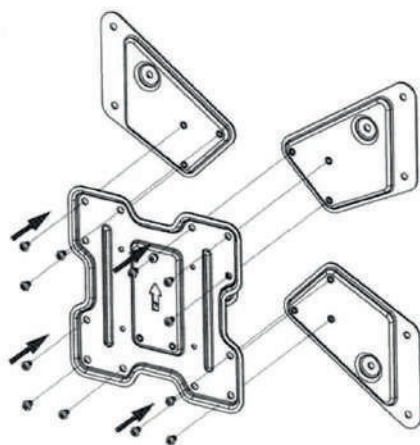


Окончательно приверните крепление к потолку с помощью болтов

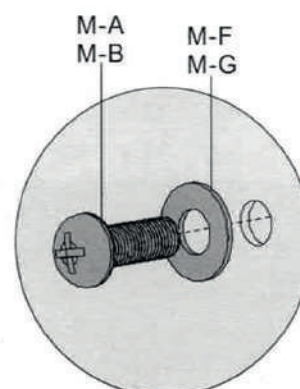
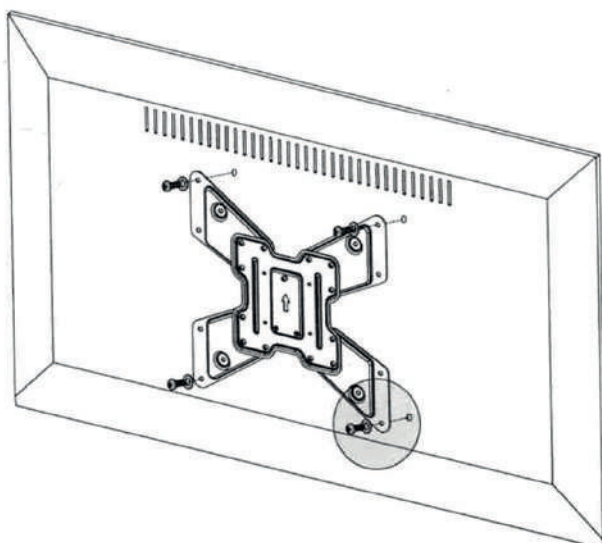
2. УСТАНОВКА ПЛАСТИНЫ VESA



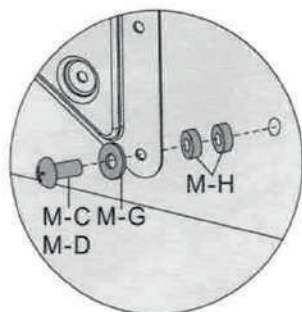
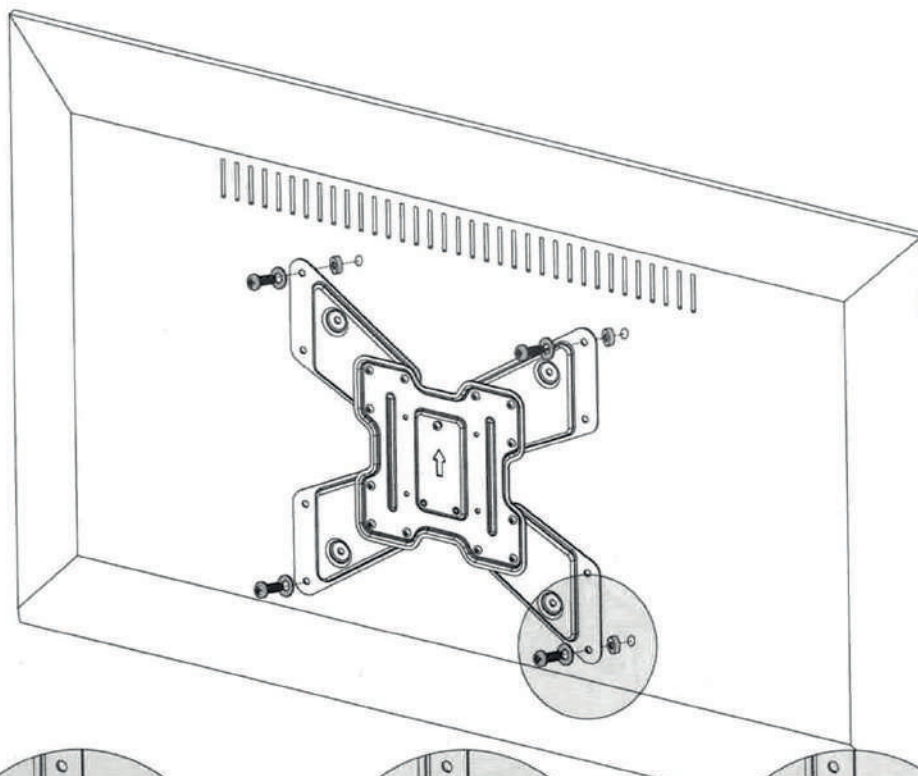
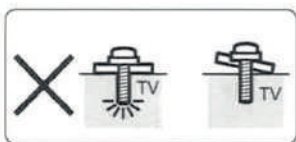
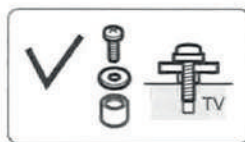
Удалите нижние винты из пластины VESA и сохраните их для последующего использования



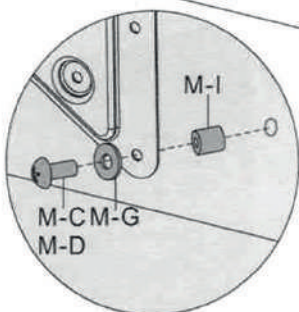
2-1 Для экранов с плоской задней стенкой



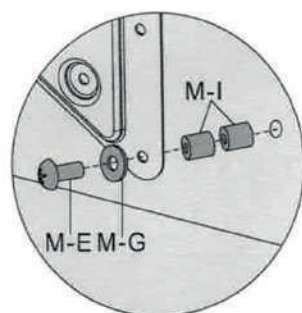
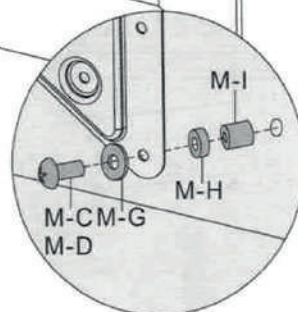
2-2 Для отодвинутой назад задней стенки или для доступа к аудио-видео входам



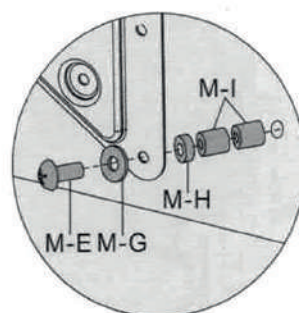
or



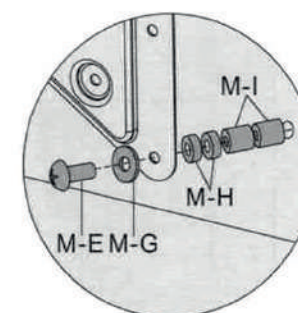
or



or



or



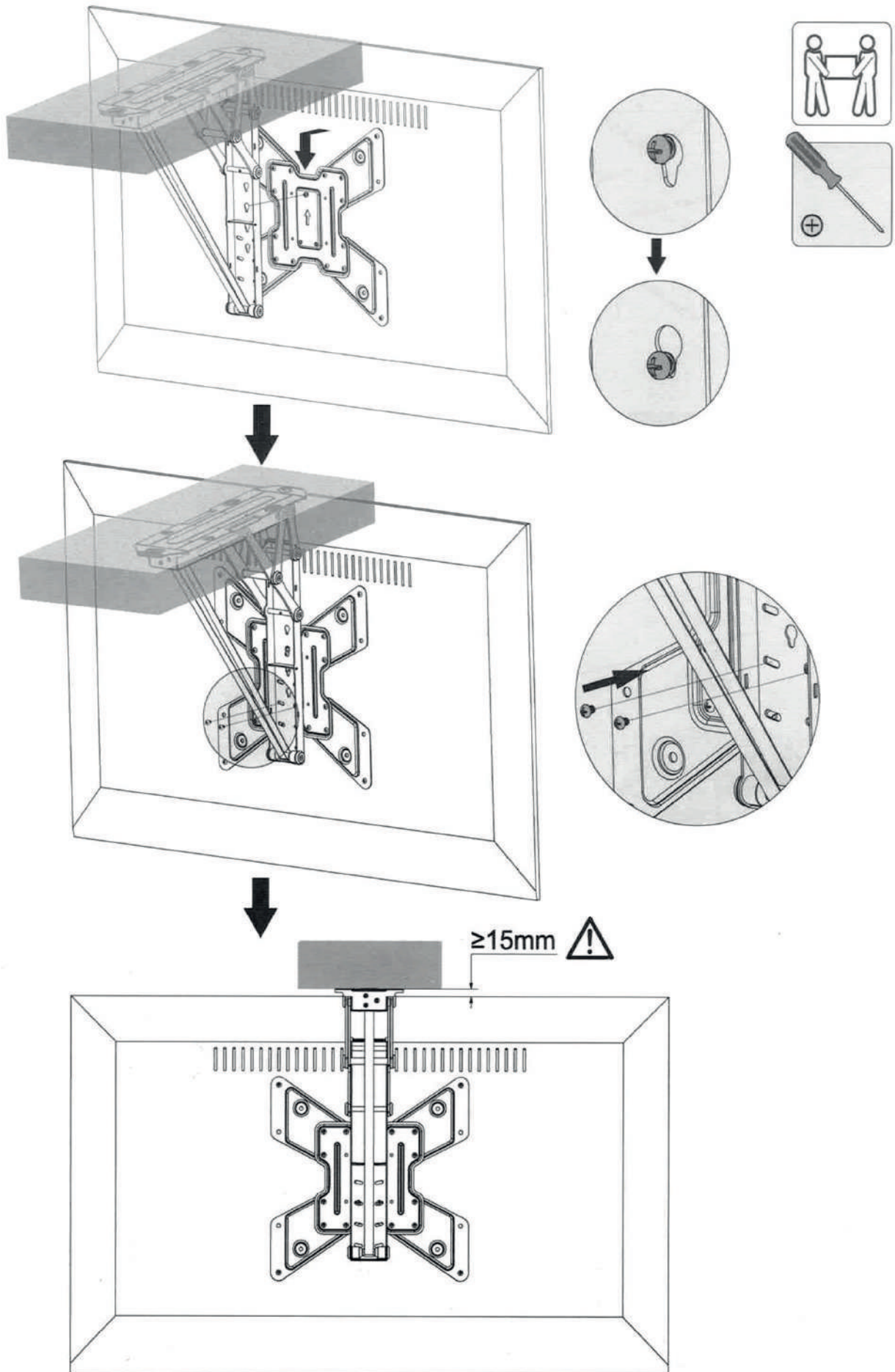
Примечание: Выберите подходящие винты, шайбы и разделительные кольца (при необходимости) в соответствии с типом экрана.

- Приверните пластину VESA к телевизору.
- Расположите пластину VESA как можно ближе к центру экрана

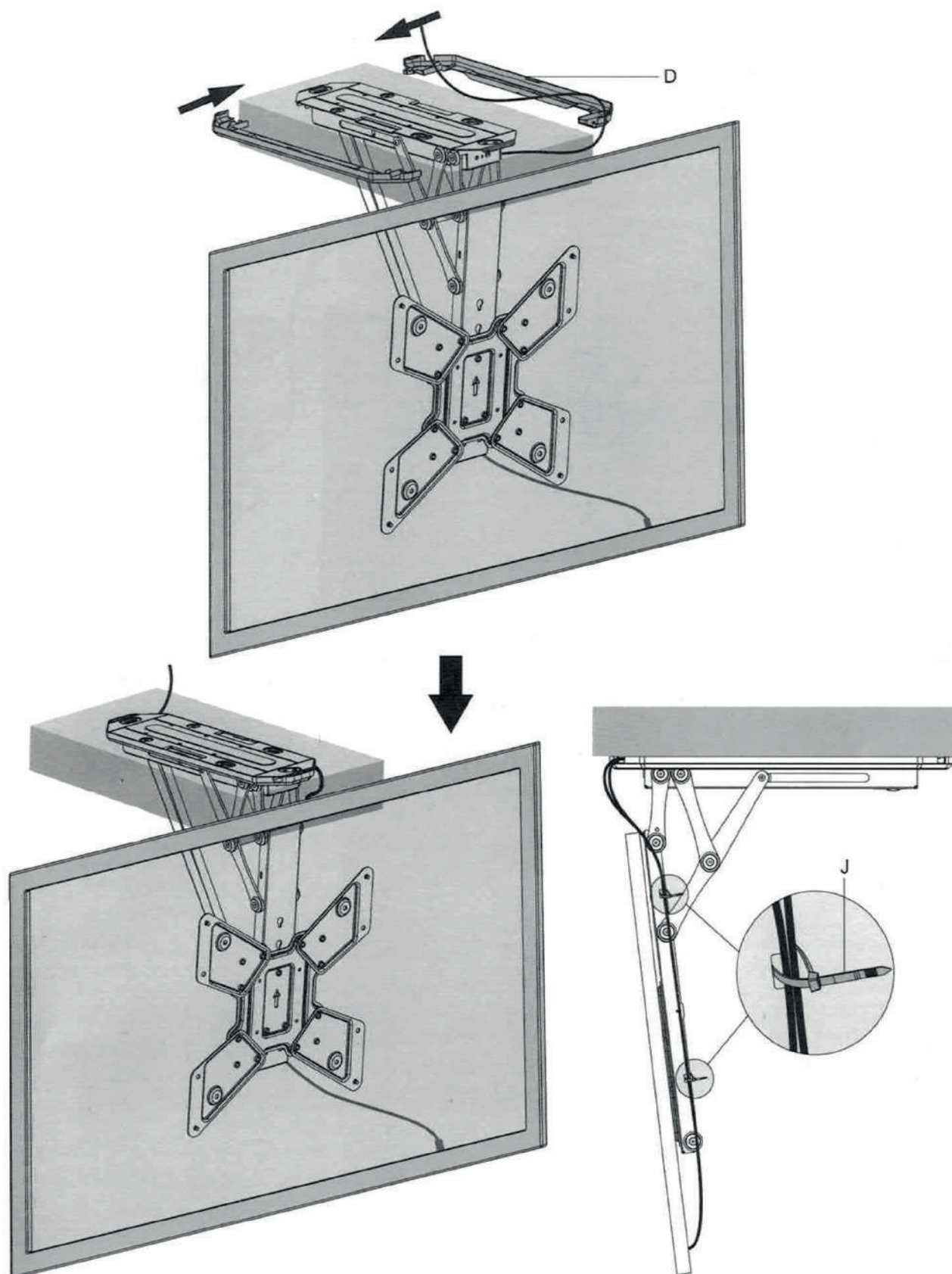


Затяните все винты, однако не прикладывайте при этом чрезмерных усилий.

3. УСТАНОВКА ТЕЛЕВИЗОРА НА ПОТОЛОЧНОЕ КРЕПЛЕНИЕ




4. УСТАНОВКА ДЕКОРАТИВНЫХ КРЫШЕК И ПРОКЛАДКА КАБЕЛЕЙ

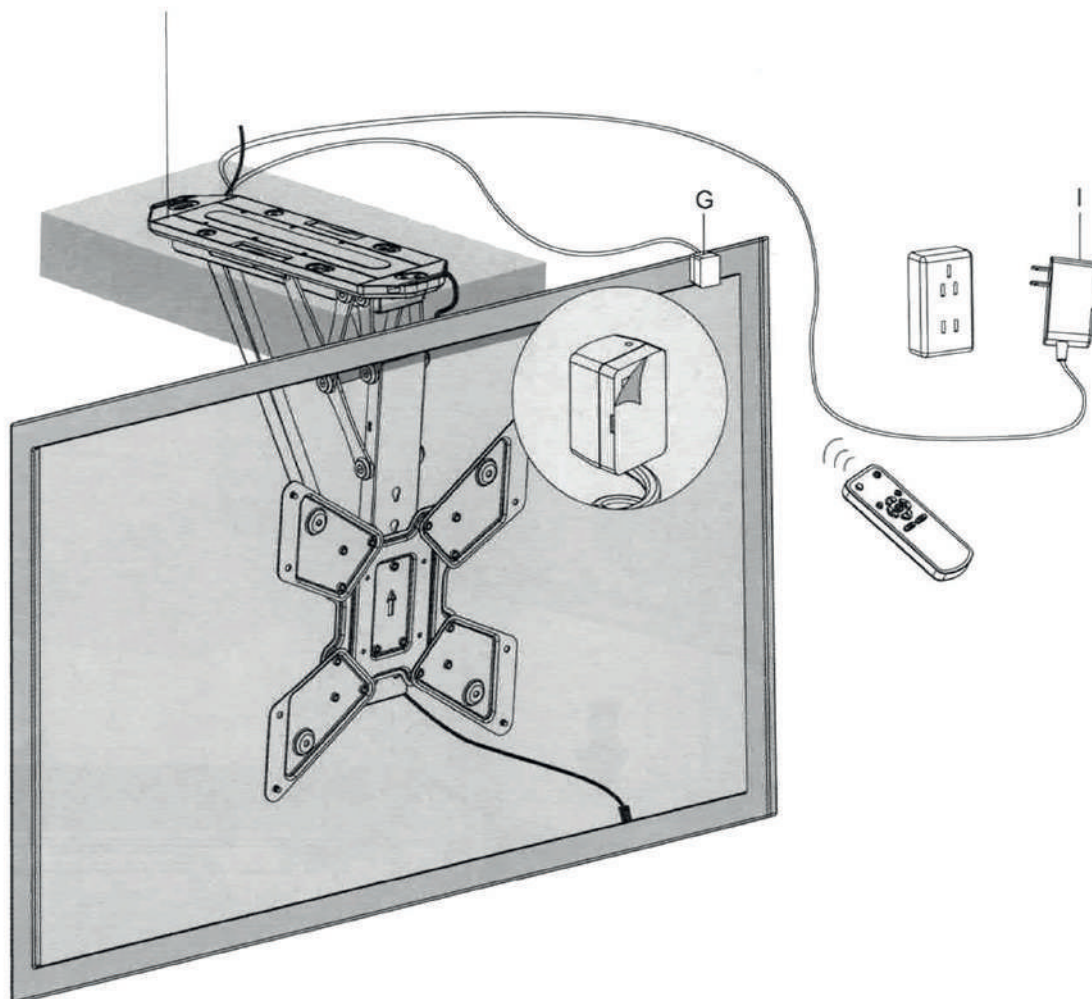



Ничто не должно попадать в зону перемещения крепления

Используйте кабельные стяжки для укладки кабелей по месту.
Примечание: обеспечьте достаточное провисание кабелей для нормального перемещения подвижной части крепления.

5. РАЗМЕЩЕНИЕ ИК-ПРИЁМНИКА

 Пожалуйста не открывайте крышку электрической части



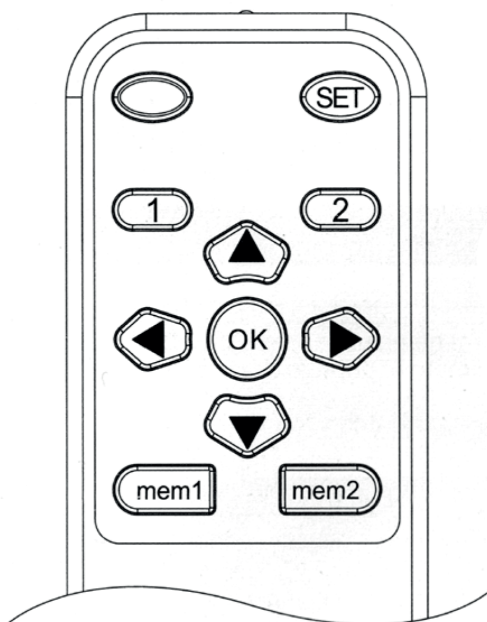
 Не подключайте адаптер питания к электрической розетке, пока устройство не готово к эксплуатации.

Снимите защитную бумагу. Разместите ИК-приёмник в желаемом месте.

Убедитесь в том, что между телевизором и местом предполагаемого просмотра отсутствуют физические препятствия.

6. ИНСТРУКЦИЯ ПО ПОЛЬЗОВАНИЮ ИК-ПУЛЬТОМ ДУ

Пульт ДУ



Инструкция по пользованию ИК-пультом ДУ

Примечание: Запрещается использовать моторизованное крепление при отсутствии нагрузки

Шаг 1: При подаче питания на крепление, зуммер посылает однократный звуковой сигнал, сообщающий о том, что потолочное моторизованное крепление для телевизора находится в режиме готовности к работе. По умолчанию крепление установлено на плоскую поверхность и имеет плавную регулировку угла наклона в диапазоне от 0° до 75°.

(Пожалуйста, осуществите сброс угла наклона, если вы установили крепление для телевизора на наклонную поверхность. Нажмите и удерживайте кнопку **1** в течение 5 секунд, повторив эту операцию четыре раза. Система автоматически найдёт нужное положение без вмешательства оператора. Как только это сделано, система автоматически остановится в максимальной позиции. **Пожалуйста, пропустите этот шаг, если данное крепление не предназначено для установки на наклонную поверхность.**)

Шаг 2: Нажмите и отпустите кнопку **OK** для возврата потолочного крепления в плоское положение по отношению к потолку и дождитесь одиночного звукового сигнала зуммера, после чего система перейдёт в рабочее состояние.

Функциональное назначение кнопок

Следуйте приведенному ниже описанию функционального назначения кнопок для пользования ИК-пультом ДУ.

Кнопка опускания крепления

Кнопка подъёма крепления

Кнопка остановки

Кнопка памяти 1. Нажмите и удерживайте в течение 5 секунд, зуммер издаст двукратный звуковой сигнал, текущее положение крепления сохранится в памяти в качестве положения 1.

Кнопка памяти 2. Нажмите и удерживайте в течение 5 секунд, зуммер пошлёт двукратный звуковой сигнал, текущее положение крепления сохранится в памяти в качестве положения 2.

+ Для вызова положения 1, назначенного для кнопки , нажмите и отпустите кнопку , после чего нажмите кнопку . Потолочное крепление автоматически установится в положение 1 после одиночного сигнала зуммера.

+ Для вызова положения 2, назначенного для кнопки , нажмите и отпустите кнопку , после чего нажмите кнопку . Потолочное крепление автоматически установится в положение 2 после однократного сигнала зуммера.





Ручной режим

- В любом положении (кроме минимального по отношению к потолку), если осуществить ручное нажатие на крепление в направлении хода, оно автоматически вернётся в минимальное положение.
- В минимальном по отношению к потолку положении, при ручном перемещении крепления на небольшое расстояние в направлении хода, оно автоматически установится в максимально развёрнутое положение.


Инструкция по использованию режима формирования команд (LEARN MODE)



Утрата входящего в комплект ИК-пульта ДУ приведёт к невозможности использования моторизованного потолочного крепления. Режим формирования команд предназначен для использования ИК-пульта ДУ телевизионного приёмника для управления моторизованным креплением. Эта возможность относится только к пультам для телевизоров наиболее популярных брендов.


Примечания:



- ИК-пульт ДУ телевизора не способен обеспечить все функции пульта управления потолочным креплением. Его возможности ограничены формированием функций для трёх кнопок, а именно ,  и .
- При использовании ИК-пульта телевизора для управления потолочным креплением необходимо следовать правилам, приведенным ниже. На пульте ДУ телевизора необходимо выбрать альтернативные кнопки, а также кнопку, с помощью которой невозможно непосредственно управлять телевизором.
- Если вам необходимо удалить все запрограммированные для кнопок функции, нажмите и удерживайте кнопку  в течение 4 секунд. Повторите эту операцию пять раз. Если вы не удалите запрограммированные функции, то новые назначенные функции будут каждый раз перезаписываться вместо последних запрограммированных функций.

Инструкции по использованию режима формирования команд (LEARN MODE) приведены ниже:

Шаг 1: Нажмите и удерживайте кнопку  на ИК-пульте ДУ крепления в течение 5 секунд, пока светодиод на ИК-пульте ДУ крепления не будет гореть постоянно, после чего нажмите кнопку ОК. Зуммер издаст одиночный звуковой сигнал, красный светодиод ИК-приёмника станет гореть постоянно, после чего активируется режим формирования команд.

Шаг 2: Для формирования команды для кнопки  нажмите на кнопку  на ИК-пульте ДУ крепления и удерживайте её, пока зуммер не издаст двукратный звуковой сигнал, а красный светодиод ИК-приёмника не перейдёт от постоянного свечения к медленному миганию.

Шаг 3: Направьте ИК-пульт ДУ телевизора на ИК-приёмник, нажмите кнопку, которую вы хотите установить в качестве кнопки , и удерживайте её нажатой, пока зуммер не издаст троекратный звуковой сигнал, а красный светодиод ИК-приёмника не перейдёт от медленного мигания к быстрому.

Шаг 4: Нажмите кнопку  на ИК-пульте ДУ крепления и удерживайте её, пока зуммер не издаст четырёхкратный звуковой сигнал. Красный светодиод ИК-приёмника погаснет, а для кнопки  будет успешно сформирована нужная команда. Если зуммер издаст только один сигнал, это будет свидетельствовать о непригодности ИК-пульта ДУ телевизора для функции формирования команд управления креплением.

(Пожалуйста повторите описанные выше шаги с 1 по 4 для формирования команд для других кнопок.)

Формирование команды для кнопки включения питания на ИК-пульте ДУ телевизора:

Нажмите и удерживайте кнопку **SET** в течение 5 секунд пока светодиод на ИК-пульте ДУ крепления не будет гореть постоянно, после чего нажмите кнопку **OK**. Зуммер издаст одиночный звуковой сигнал, красный светодиод ИК-приёмника станет гореть постоянно, после чего нажмите и удерживайте кнопку **1** на ИК-пульте ДУ крепления, пока зуммер не издаст двукратный звуковой сигнал, после чего отпустите кнопку **1**. Красный светодиод ИК-приёмника перейдёт от постоянного свечения к медленному миганию.

Направьте ИК-пульт ДУ телевизора на ИК-приёмник и нажмите кнопку включения питания. Зуммер издаст троекратный звуковой сигнал. Красный светодиод ИК-приёмника перейдёт от медленного мигания к быстрому. Нажмите кнопку **OK** на ИК-пульте ДУ крепления и удерживайте её, пока зуммер не издаст четырёхкратный звуковой сигнал. Красный светодиод ИК-приёмника погаснет, а для кнопки включения питания будет успешно сформирована соответствующая команда. При нажатии кнопки включения питания моторизованное крепление автоматически перезагрузится.

Примечание: При отсутствии каких-либо действий в течение более чем 20 секунд независимо от выполняемого шага, ИК-пульт ДУ телевизора автоматически выйдет из режима формирования команд.

Техническое обслуживание

- Для продолжения безопасной эксплуатации изделия проверяйте состояние установки крепления через регулярные интервалы времени (по крайней мере один раз в квартал).
- Пожалуйста, свяжитесь с вашим дистрибьютором в случае возникновения у вас каких-либо вопросов.

