



Kramer Electronics, Ltd.

РУКОВОДСТВО ПО ЭКСПЛУАТАЦИИ

**Пара двухполосных громкоговорителей,
предназначенных для установки на стене, с
трансформатором**

Модель:

Galil 4-O (SPK-W411T)



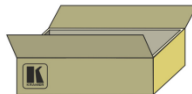
КРАТКОЕ РУКОВОДСТВО ПО ЭКСПЛУАТАЦИИ GALIL 4-0

На данной странице приведены основные сведения по установке и началу эксплуатации устройства. Подробнее см. в руководстве по эксплуатации. Последнюю версию руководства можно загрузить на сайте http://www.kramerelectronics.com/support/product_downloads.asp. Можно также отсканировать QR-код, помещенный слева.

ШАГ 1: ПРОВЕРКА КОМПЛЕКТА ПОСТАВКИ

- Настенные громкоговорители Galil 4-0
- 2 монтажных кронштейна
- 4 крепежных головки

- 4 установочных шурупа
- 1 краткое руководство по эксплуатации



Сохраните оригинальную коробку и упаковочные материалы на тот случай, если устройство будет необходимо отправить на предприятие-изготовитель для обслуживания.

ШАГ 2: ВЫБЕРИТЕ НАИБОЛЕЕ ПОДХОДЯЩЕЕ МЕСТО УСТАНОВКИ

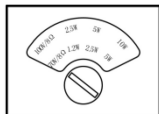
Идеальным является размещение громкоговорителей над основным участком прослушивания. Прежде чем приступить к установке, убедитесь в том, что:

- Попробуйте размещать громкоговорители в разных местах, пока не найдется наиболее подходящее;
- Убедитесь в том, что тип стены подходит для закрепления монтажных кронштейнов. Стена должна быть из прочной древесины, кирпичей, бетона, пустотелых строительных блоков или иметь вставки из древесины.
- Убедитесь в том, что выбранная позиция размещения не перекрывается препятствиями, например, гофротрубами для электрических кабелей, коробами электропроводки или водопроводными трубами и т.п.

ШАГ 3: УСТАНОВИТЕ ГРОМКОГОВОРИТЕЛИ

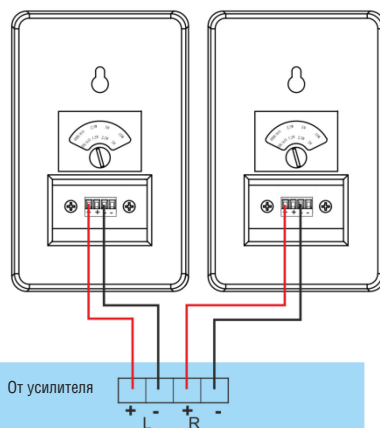
Чтобы установить громкоговорители:

- Обрежьте красные и белые двухцветные провода до нужной длины, оставив небольшой напуск для облегчения извлечения громкоговорителей из кронштейнов;
- Присоедините монтажные кронштейны;
- Выставьте нужное положение переключателя режима работы;



- Подсоедините проводку к соответствующим клеммам.

Обязательно отключите всю аппаратуру, прежде чем приступить к подсоединению громкоговорителей.



Для достижения наилучших результатов рекомендуется пользоваться для подключения аудиовизуального оборудования к громкоговорителям только высококачественными кабелями производства компании Kramer

СОДЕРЖАНИЕ

КРАТКОЕ РУКОВОДСТВО ПО ЭКСПЛУАТАЦИИ GALIL 4-0	2
1 ВВЕДЕНИЕ	4
2 ПОДГОТОВКА К РАБОТЕ	4
2.1 Рекомендации по достижению наивысшего качества.....	4
2.2 Утилизация продукции Kramer	5
3 ОБЗОР	5
4 ОПИСАНИЕ ГРОМКОГОВОРИТЕЛЯ GALIL 4-0	6
4 УСТАНОВКА ГРОМКОГОВОРИТЕЛЯ GALIL 4-0	7
4.1 Выбор наиболее подходящей для установки позиции	7
4.2 Прокладка проводки громкоговорителей.....	7
4.3 Установка монтажного кронштейна.....	8
4.4 Настройка групповой системы.....	9
4.5 Подсоединение громкоговорителя Galil 4-0	12
6 ТЕХНИЧЕСКИЕ ХАРАКТЕРИСТИКИ	14
4.4 Ограниченная гарантия	15

1 ВВЕДЕНИЕ

Вас приветствует компания Kramer Electronics. Основанная в 1981 году, она предлагает профессионалам в области видео, звука и презентаций решения для огромного числа проблем, с которыми им приходится сталкиваться в повседневной работе — решения, созданные в творческом поиске, уникальные, но при этом доступные по цене. У качества нет пределов, и за последние годы большая часть изделий компании была переработана и усовершенствована. Наш модельный ряд, сейчас насчитывающий более 1000 приборов, подразделяется по функциональности на 11 групп¹.

Поздравляем Вас с приобретением пары настенных громкоговорителей Kramer **Galil 4-0**, которые идеально подходят для следующих типовых приложений:

- системы домашних кинотеатров;
- мультимедийные системы.

2 ПОДГОТОВКА К РАБОТЕ

Перед началом работы рекомендуем:

- аккуратно извлечь оборудование из упаковки, сохранив коробку и упаковочный материал — в будущем они могут пригодиться для транспортировки прибора;
- изучить настоящее руководство по эксплуатации.

Самые свежие версии руководств по эксплуатации, прикладных программ и обновлений встроенного программного обеспечения можно получить на сайте компании:

http://www.kramerelectronics.com/support/product_downloads.asp .

2.1 Рекомендации по достижению наивысшего качества

Для достижения наилучших результатов:

- Пользуйтесь только высококачественными соединительными кабелями, избегая таким образом помех, потерь качества сигнала из-за плохого согласования и повышенных уровней шумов (что часто связано с низкокачественными кабелями).
- Запрещается связывать кабели в тугие узлы или сматывать свободные отрезки в слишком плотные рулоны.
- Не допускайте помех от расположенного поблизости электрооборудования, которое может негативно сказаться на качестве сигнала.

¹: 1: усилители-распределители; 2: коммутаторы; 3: системы управления; 4: преобразователи формата сигнала; 5: приборы для передачи сигналов по кабелям на витой паре; 6: специальные AV-устройства; 7: преобразователи развертки и масштабаторы; 8: кабели и разъемы; 9: установочные изделия; 10: адаптеры для стоек и другие аксессуары; 11: изделия компании Sierra Video

- Располагайте громкоговорители **Galil 4-0** как можно дальше от мест с повышенной влажностью и запыленностью, а также от прямого солнечного света.



Данное оборудование предназначено для использования исключительно в помещениях. Его допускается подключать только к оборудованию, находящемуся внутри помещения.

Запрещается вскрывать корпус громкоговорителя. Это может привести к снижению качества звучания.

2.2 Утилизация продукции компании Kramer

Директива ЕС об отходах электрического и электронного оборудования (Waste Electrical and Electronic Equipment — WEEE) 2002/96/EC нацелена на сокращение количества отходов электрического и электронного оборудования, отправляемого для утилизации на мусорные полигоны или сжигание, она обязывает компании собирать его и перерабатывать. Для соответствия положениям Директивы WEEE компания Kramer Electronics заключила соглашение с European Advanced Recycling Network (EARN), все затраты на обслуживание, переработку и утилизацию отходов аппаратуры производства Kramer Electronics будут выплачены по прибытии на завод EARN. Для получения более подробной информации о договоре Kramer о переработке аппаратуры в Вашей стране перейдите на страницу, посвященную переработке отходов, с помощью ссылки

<http://www.kramerelectronics.com/support/recycling/>

3 ОБЗОР

Galil 4-0 — это пара высококачественных настенных громкоговорителей, которые можно устанавливать на стене как в вертикальном, так и в горизонтальном положении. К каждому из громкоговорителей можно прикрепить монтажный кронштейн, изготовленный из окрашенной стали, что позволяет разворачивать громкоговорители в нужном направлении. В состав громкоговорителей **Galil 4-0** входит многоотводный трансформатор мощности, позволяющий выбрать нагрузку 8 Ом (обход трансформатора) или настройку на напряжение трансляционной линии 70 В / 100 В, которая хорошо подходит для групповой системы.

4 ОПИСАНИЕ ГРОМКОГОВОРИТЕЛЯ GALIL 4-0

В данном разделе описаны компоненты громкоговорителя **Galil 4-0**.

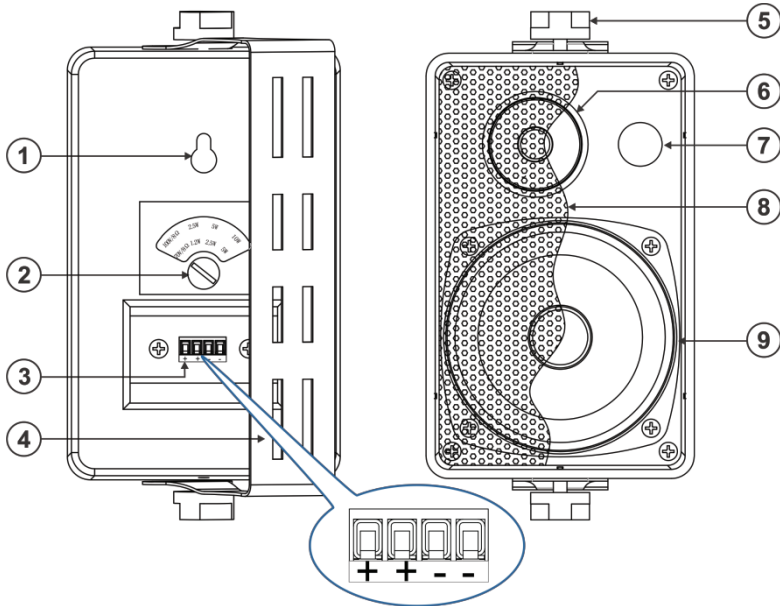


Рис. 1. Громкоговоритель Galil 4-0

№	Компонент	Назначение
1	Опорная точка шпоночного паза	Для подвески громкоговорителя непосредственно на стену (без использования кронштейнов).
2	Переключатель режима работы	Настройте переключатели режима работы каждого из громкоговорителей на соответствующее значение: Для 70 В: выберите 1,2 Вт, 2,5 Вт или 5 Вт; для 100 В выберите 2,5 Вт, 5 Вт или 10 Вт, либо выберите 8 Ом (обход трансформатора при подключении усилителя непосредственно к усилителю без использования напряжения трансляционной линии 70/100 В для групповой системы). См. рис. 2.
3	Блоки клемм входа и выхода	Одна пара «+», «-» для входа и еще одна — для выхода на следующий громкоговоритель в групповой системе (см. подраздел 4.4).
4	Кронштейн	Для установки громкоговорителей на стене (позволяет поворачивать из влево и вправо).
5	Рукоятки крепления кронштейна (2 шт.)	Две рукоятки для закрепления кронштейна на громкоговорителе.
6	ВЧ громкоговоритель	Воспроизводит высокочастотные звуки.
7	Фазоинвертор	Усиливает низкочастотные звуки.
8	Решетка громкоговорителя	Защищает внутренние компоненты громкоговорителя от попадания посторонних предметов.
9	НЧ громкоговоритель	Воспроизводит низкочастотные звуки.

4 УСТАНОВКА ГРОМКОГОВОПИТЕЛЯ GALIL 4-0

В настоящем разделе описаны:

- Выбор наиболее подходящей позиции для размещения громкоговорителей (см. подраздел 4.1).
- Прокладка проводки громкоговорителей (см. подраздел 4.2).
- Установка монтажных кронштейнов (см. подраздел 4.3).
- Настройка групповой системы (см. подраздел 4.4).
- Установка громкоговорителей **Galil 4-0** (см. подраздел 4.5).

4.1 Выбор наиболее подходящей для установки позиции

Прежде чем приступить к установке громкоговорителей, убедитесь в том, что:

- Попробуйте размещать громкоговорители в разных местах, пока не найдется наиболее подходящее;
- Убедитесь в том, что тип стены подходит для закрепления монтажных кронштейнов. Стена должна быть из прочной древесины, кирпичей, бетона, пустотелых строительных блоков или иметь вставки из древесины.
- Убедитесь в том, что выбранная позиция размещения не перекрывается препятствиями, например, гофротрубами для электрических кабелей, коробами электропроводки или водопроводными трубами и т.п.

4.2 Прокладка проводки громкоговорителей

Чтобы проложить проводку, действуйте в следующем порядке:

1. Подготовьте проводку для громкоговорителей:
 - Обрежьте провода до нужной длины для достижения наилучшего качества звучания.
 - Замерьте расстояние от каждого из громкоговорителей до усилителя и обрежьте провода соответствующим образом, оставляя небольшой напуск, чтобы можно было с легкостью извлекать громкоговорители из кронштейнов, не отсоединяя входные провода.
2. Зачистите концы проводов на расстояние примерно 1 см.
3. Проложите проводку громкоговорителей через круглые отверстия в монтажных кронштейнах (см. подраздел 4.3).
4. Отрегулируйте переключатель режима работы каждого из громкоговорителей на соответствующее значение (см. рис. 2).

Установите переключатель в соответствии с требованиями к мощности громкоговорителя, исходя из его расположения в помещении (например, если громкоговоритель установлен в дальнем углу, может потребоваться дополнительная мощность).

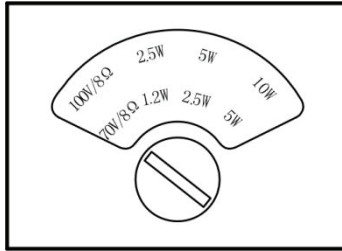


Рис. 2. Регулировка переключателя режима работы

5. Подсоедините к паре клемм «+» и «-» на задней панели (см. рис. 1) провода в следующем порядке:
 - Соедините минусовую клемму усилителя с минусовой клеммой громкоговорителя.
 - Соедините плюсовую клемму усилителя с плюсовой клеммой громкоговорителя.
6. Повторите шаг 5 для второго громкоговорителя (см. рис. 7).
7. При необходимости подключите клеммы «+» и «-» к клеммам «+» и «-» на следующем громкоговорителе (как это показано в примере, приведенном на рис. 6).

4.3 Установка монтажного кронштейна

Чтобы установить монтажный кронштейн, действуйте в следующем порядке:

1. Разметьте место для монтажных отверстий на стене.
2. **Ввинтите в стену крепежные шурупы в том месте, где следует установить громкоговорители.**

Если место установки располагается на деревянных вставках, можно воспользоваться шурупами для дерева из комплекта поставки. Если место установки располагается на стене из сухой штукатурки или гипсокартона, воспользуйтесь анкерами для крепления к стене (в комплект поставки не входят).

3. Вставьте громкоговорители в монтажные кронштейны.
4. Совместите отверстия под шурупы на кронштейнах (верхние и нижние) с отверстиями на громкоговорителях и заверните рукоятки таким образом, чтобы каждое из отверстий удерживало громкоговоритель в кронштейне (см. рис. 3).

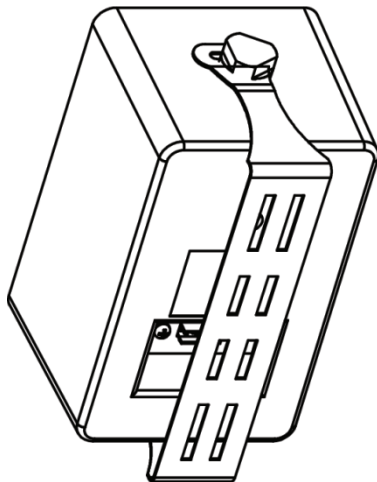


Рис. 3. Громкоговоритель Galil 4-0 с присоединенным кронштейном

5. Наденьте кронштейны на крепежные шурупы таким образом, чтобы монтажный кронштейн закрепился на поверхности.
6. Можно слегка отпустить рукоятки от громкоговорителей, чтобы отрегулировать их направление.

4.4 Настройка групповой системы

При установке **Galil 4-0** в составе групповой системы необходимо определить расстояние между громкоговорителями, а также компоновку (квадратную или сотовую). Расстояние между громкоговорителями устанавливается в соответствии с углом рассеяния громкоговорителей, требуемой равномерностью покрытия и бюджетом.

Угол покрытия громкоговорителя определяет участок покрытия и количество громкоговорителей, необходимых для групповой системы. Обычно в групповых системах используется две компоновки — квадратная (см. рис. 4) или сотовая (см. рис. 5), в зависимости от формы участка установки. Громкоговорители располагаются в соответствии со своим участком покрытия.



Рис. 5. Сотовая компоновка

Можно отрегулировать мощность каждого из громкоговорителей таким образом, чтобы получить нужный уровень мощности на различных участках системы.

На рис. 6 приведен пример параллельного подключения в квадратной групповой системе.

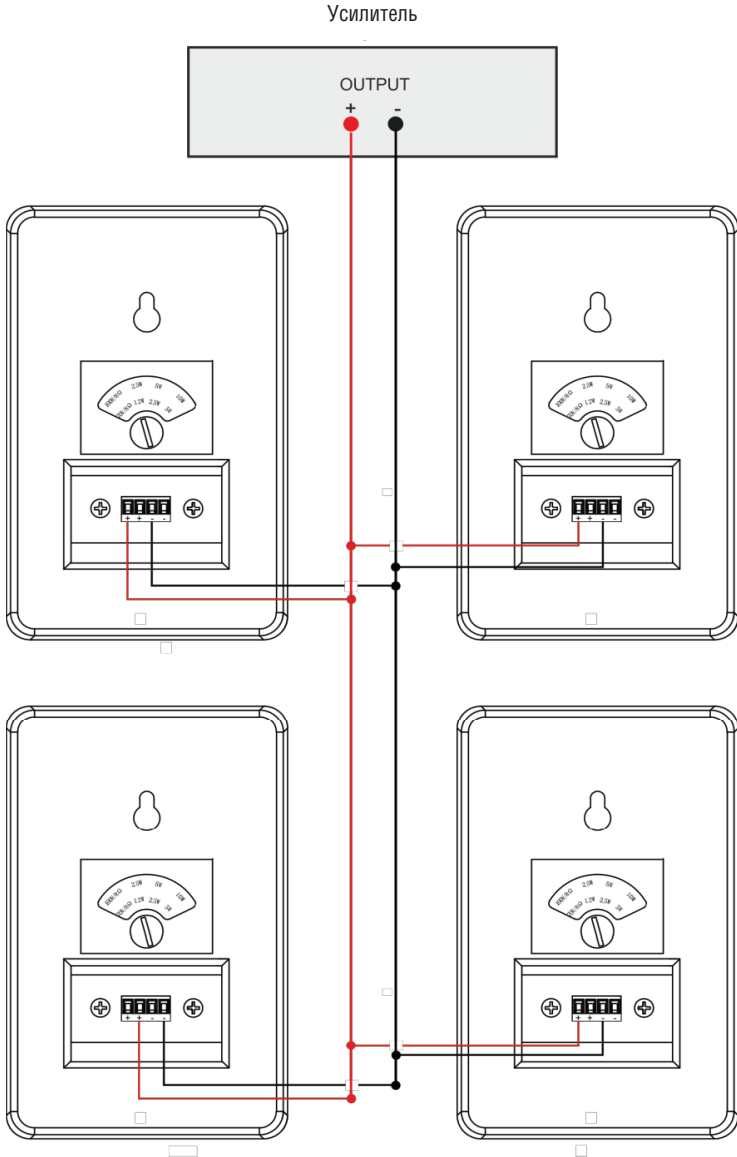


Рис. 6. Квадратная компоновка с параллельным подключением

4.5 Подсоединение громкоговорителя Galil 4-0

Имеется возможность непосредственного подключения громкоговорителей к усилителю, например, к усилителю мощности / микшеру Kramer 907xl, как это показано на рис. 7:

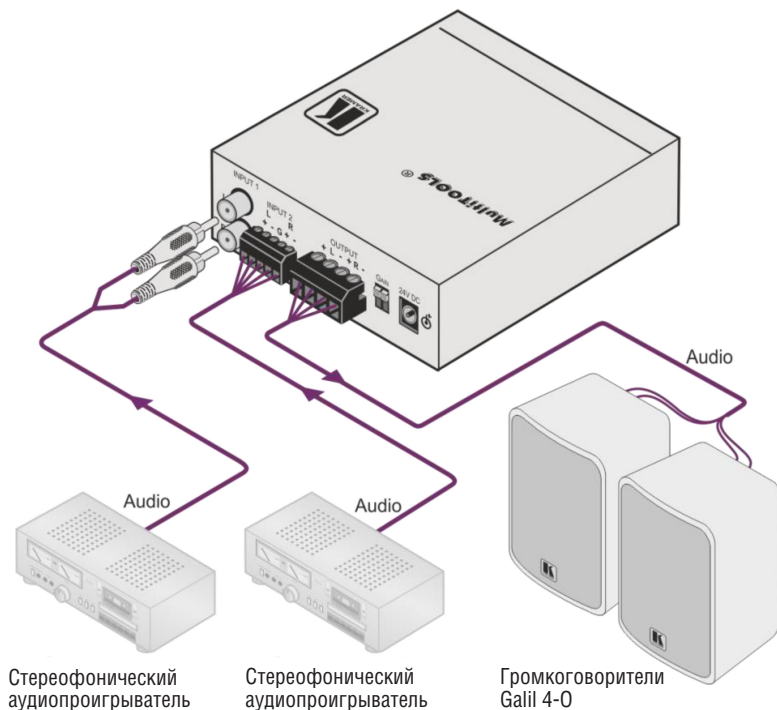


Рис. 7. Подсоединение громкоговорителя Yarden 4-С

6 ТЕХНИЧЕСКИЕ ХАРАКТЕРИСТИКИ

Звук и мощность	
ОПИСАНИЕ:	2-полосные настенные громкоговорители
ЧАСТОТНАЯ ХАРАКТЕРИСТИКА:	от 160 Гц до 16 кГц при -10 дБ от 90 Гц до 20 кГц при ±3 дБ
НЧ ГРОМКОГОВОРИТЕЛЬ:	4" (102) мм, конус из полипропилена
ВЧ ГРОМКОГОВОРИТЕЛЬ:	0,51" (13 мм), майлар
ИМПЕДАНС:	8 Ом (переключатель трансформатора в положении отключения)
ОТВОДЫ ТРАНСФОРМАТОРА:	70 В — 5 Вт / 2,5 Вт / 1,2 Вт / Выкл. (Lo-Z) 100 В — 10 Вт / 5 Вт / 2,5 Вт / Выкл. (Lo-Z)
ЧУВСТВИТЕЛЬНОСТЬ:	звуковое давление 89 дБ при 1 Вт / 1 м
МАКСИМАЛЬНОЕ ЗВУКОВОЕ ДАВЛЕНИЕ:	Непрерывное: 95 дБ Пиковое: 98 дБ
ВЫХОДНАЯ МОЩНОСТЬ:	20 Вт номинальная 60 Вт максимальная
ЧАСТОТА КРОССОВЕРА:	6 кГц
КОЭФФИЦИЕНТ НАПРАВЛЕННОСТИ (Q):	4, усредненный, от 1 кГц до 10 кГц
ПОКАЗАТЕЛЬ НАПРАВЛЕННОСТИ (DI):	6 дБ, усредненный, от 1 кГц до 10 кГц
ВХОДНОЙ СОЕДИНИТЕЛЬ:	Блок клемм
Транспортирование и установка	
МАТЕРИАЛЫ:	Каркас, решётка, стальные кронштейны и корпус из ABS
ТЕМПЕРАТУРА ПРИ РАБОТЕ:	от 0° до +40°C
ТЕМПЕРАТУРА ПРИ ХРАНЕНИИ:	от -40° до +70°C
ОТНОСИТЕЛЬНАЯ ВЛАЖНОСТЬ:	от 10% до 90% без конденсации
ВЕС ОДНОГО ГРОМКОГОВОРИТЕЛЯ:	приблизительно 1,2 кг
ВЕС С МОНТАЖНЫМ НАБОРОМ	приблизительно 1,6 кг
ТРАНСПОРТИРОВОЧНЫЙ ВЕС (ПАРА):	приблизительно 3,2 кг
РАЗМЕРЫ:	11,9 см (Ш) x 10,5 см (Г) x 18,8 см (В)
РАЗМЕРЫ С МОНТАЖНЫМ КРОНШТЕЙНОМ:	11,9 см (Ш) x 10,7 см (Г) x 21,9 см (В)
УСТАНОВОЧНЫЙ ЗАЗОР:	От передней панели до стены (с монтажным кронштейном): 15 см От задней панели до стены (с монтажным кронштейном): 4,5 см
В КОМПЛЕКТЕ:	2 установочных кронштейна (включая 4 рукоятки и 4 крепежных шурупа)
ОПЦИИ:	Кабель для акустических систем BC-2S
ЦВЕТ:	Белый
Характеристики имеют 10% допуск и могут изменяться без предварительного уведомления, см. http://www.kramerelectronics.com	

Ограниченная гарантия

Kramer Electronics (далее — Kramer) гарантирует качество изготовления данного изделия и отсутствие дефектов в использованных материалах на оговорённых далее условиях.

Срок гарантии

Гарантия распространяется на детали и качество изготовления в течение семи лет со дня первичной покупки изделия.

Кто обеспечивается гарантией

Гарантией обеспечивается только первичный покупатель изделия.

На что гарантия распространяется, а на что — нет

Исключая перечисленные ниже пункты, гарантия покрывает случаи дефектности материалов или некачественного изготовления данного изделия. Гарантия не распространяется на:

1. Любые изделия, не распространяемые Kramer или приобретённые не у авторизованного дилера Kramer. Если Вы не уверены, является ли торгующая организация уполномоченным представителем Kramer, свяжитесь, пожалуйста, с одним из наших агентов, перечисленных в списке на web-сайте www.kramerelectronics.com.
2. Любые изделия, серийный номер на которых испорчен, изменён или удалён.
3. Повреждения, износ или неработоспособность, являющиеся следствием:
 - i) Аварии, применения не по назначению, неправильного обращения, небрежного обращения, пожара, наводнения, молнии или иных природных явлений.
 - ii) Изменения конструкции или невыполнения требований инструкции, прилагаемой к изделию.
 - iii) Ремонта или попытки ремонта кем-либо, кроме уполномоченных представителей Kramer.
 - iv) Любой транспортировки изделия (претензии следует предъявлять службе доставки).
 - v) Перемещения или установки изделия.
 - vi) Любого иного случая, не относящегося к дефектам изделия.
 - vii) Неправильного использования упаковки, корпуса изделия, применения кабелей и дополнительных принадлежностей совместно с изделием.

Что мы оплачиваем и что не оплачиваем

Мы оплачиваем работы и материалы, затрачиваемые на изделие, покрываемое гарантией. Не оплачиваются:

1. Расходы, сопутствующие перемещению или установке изделия.
2. Стоимость первоначального технического обслуживания (настройки), включая регулировки, осуществляемые пользователем или программирование. Данная стоимость определяется дилером Kramer, у которого было приобретено оборудование.
3. Затраты на перевозку.

Как получить гарантийное обслуживание

1. Чтобы получить обслуживание изделия, Вы должны доставить устройство (или отправить его, транспортные расходы оплачены) в любой сервисный центр Kramer.
 2. При необходимости гарантийного обслуживания следует представить помеченный датой покупки товарный чек (или копию) и приложить его к изделию при отправке. Также, пожалуйста, вышлите любой почтой сведения о Вашем имени, названии организации, адресе и описание проблемы.
 3. Координаты ближайшего уполномоченного сервисного центра Kramer можно узнать у авторизованного дилера.
-
-

Ограничение подразумеваемых гарантий

Все подразумеваемые гарантийные обязательства, включая гарантии торговой ценности и соответствия для применения в определённой области, ограничиваются продолжительностью действия данной гарантии.

Исключение повреждений

Обязательства Kramer по отношению к любым дефектным изделиям ограничиваются ремонтом или заменой изделия, по нашему усмотрению. Kramer не несет ответственность за:

1. Повреждения иного имущества, вызванные дефектами данного изделия, ущерб, полученный вследствие неудобства изделия в работе, ущерб при невозможности использования изделия, потери времени, коммерческие потери; или
2. Любой другой ущерб, случайный, преднамеренный или иного рода. В некоторых странах могут не действовать ограничения на срок действия подразумеваемой гарантии и/или не допускается исключать или ограничивать гарантию при возникновении случайного или преднамеренного ущерба; таким образом, вышеприведенные ограничения и исключения могут на Вас не распространяться.

Данная гарантия предоставляет вам особые законные права, и Вы также можете воспользоваться другими правами, состав которых зависит от места Вашего проживания.

Примечание: Все изделия, возвращаемые Kramer для обслуживания, должны получить первоначальное подтверждение, каковое может быть получено у Вашего дилера.

Данное оборудование прошло проверку на соответствие требованиям:

- ЕН-50081: «Электромагнитная совместимость (EMC); основной стандарт по излучениям. Часть 1: Жилые, коммерческие условия и лёгкая промышленность».
- ЕН-50082: «Электромагнитная совместимость (EMC); основной стандарт по защите. Часть 1: Жилые, коммерческие условия и лёгкая промышленность».
- CFR-47 Правила и инструкции FCC: Часть 15 – «Радиочастотные устройства: Подраздел В — Непредумышленное излучение».

Осторожно!

- Обслуживание аппаратуры может производить только уполномоченный Kramer технический персонал. Любой пользователь, вносящий изменения или дополнения в конструкцию устройства без ведома изготовителя, теряет разрешение на использование данного оборудования.
- Пользуйтесь источником питания постоянного тока, входящим в комплект поставки.
- Применяйте, пожалуйста, рекомендованные типы соединительных кабелей для подключения устройства к другому оборудованию.

Перечень организаций, осуществляющих продажу нашей продукции, приведён на нашем web-сайте www.kramerelectronics.com или www.kramer.ru.

С данных сайтов можно также отправить письмо в правление компании.

Мы рады Вашим вопросам, замечаниям и отзывам.