

Kramer Electronics, Ltd.



РУКОВОДСТВО ПО ЭКСПЛУАТАЦИИ

**Передатчик сигнала VGA в витую пару с молниезащитой / приемник сигнала VGA
из витой пары с регулировкой уровня и АЧХ с молниезащитой**

PT-110-od/TP-120-od

**Передатчик VGA и звуковых стерео сигналов в витую пару с молниезащитой /
приемник VGA и звуковых стереосигналов из витой пары, с регулировкой уровня
и АЧХ и молниезащитой**

TP-121-od / TP-122-od

**Передатчик VGA, звуковых стереосигналов и RS-232 в витую пару с
молниезащитой / приемник VGA, звуковых стереосигналов и RS-232 из витой
пары, с регулировкой уровня и АЧХ и молниезащитой**

TP-123-od / TP-124-od

**Передатчик VGA, звуковых стереосигналов и RS-232 (двусторонний обмен)
в витую пару с молниезащитой / приемник VGA, звуковых стереосигналов и
RS-232 (двусторонний обмен) из витой пары, с регулировкой уровня и АЧХ и
молниезащитой**

TP-125-od / TP-126-od

СОДЕРЖАНИЕ

1	ВВЕДЕНИЕ	3
2	ПОДГОТОВКА К РАБОТЕ	4
2.1	Краткое руководство	4
3.1	Экранированная витая пара (STP)/ неэкранированная витая пара (UTP)	7
3.2	О режиме Power Connect™	7
3.3	Определение EDID	8
3.4	Рекомендации для достижения наилучших результатов	8
4	НАБОР ПЕРЕДАТЧИК/ПРИЕМНИК PT-110-OD / TP-120-OD	9
4.1	Передачик сигнала VGA в витую пару PT-110-od	10
4.2	Приемник сигнала VGA из витой пары TP-120-od	11
4.3	Подключение передатчика/приемника PT-110-od / TP-120-od	12
4.4	Технические характеристики PT-110-od и TP-120-od	14
5	НАБОР ПЕРЕДАТЧИК/ПРИЕМНИК TP-121-OD / TP-122-OD	15
5.1	Передачик сигнала VGA / аудиосигнала в витую пару TP-121-od	16
5.2	Приемник сигнала VGA / аудиосигнала из витой пары TP-122-od	17
5.3	Подключение передатчика/приемника TP-121-od / TP-122-od	18
5.4	Технические характеристики TP-121-od и TP-122-od	20
6	НАБОР ПЕРЕДАТЧИК/ПРИЕМНИК TP-123-OD/TP-124-OD	21
6.1	Передачик сигнала VGA / аудиосигнала / данных в витую пару TP-123-od	22
6.2	Приемник сигнала VGA / аудиосигнала / данных из витой пары TP-124-od	23
6.3	Подключение передатчика/приемника сигналов VGA / аудиосигнала / данных TP-123-od/ TP-124-od	24
6.4	Управление посредством RS-232 (например, при помощи PC)	27
6.5	Технические характеристики TP-123-od и TP-124-od	28
7	НАБОР ПЕРЕДАТЧИК/ПРИЕМНИК TP-125-OD/TP-126-OD	29
7.1	Передачик сигнала VGA / аудиосигнала / данных в витую пару TP-125-od	30
7.2	Приемник сигнала VGA / аудиосигнала / данных из витой пары TP-126-od	31
7.3	Подключение передатчика/приемника сигналов VGA / аудиосигнала / данных TP-125-od / TP-126-od	32
7.4	Управление посредством RS-232 (например, при помощи PC)	35
7.5	Технические характеристики TP-125-od и TP-126-od	36
8	РАЗВОДКА РАЗЪЕМОВ CAT 5 LINE IN / LINE OUT ТИПА RJ-45	37
9	ПОЛУЧЕНИЕ ДАННЫХ EDID	38
	Ограниченная гарантия	39

1 ВВЕДЕНИЕ

Вас приветствует компания Kramer Electronics! Основанная в 1981 году, Kramer Electronics предлагает профессионалам в области видео, аудио и презентаций решения для огромного числа проблем, с которыми им приходится сталкиваться в повседневной работе, — решения, созданные в творческом поиске, уникальные, но доступные по цене. За последние годы большая часть изделий компании была доработана и усовершенствована, — лучшее становится еще лучше. Более 1000 различных моделей представлены в 11 группах¹, которые четко разделены по функциям.

Поздравляем Вас с покупкой набора из передатчика и приемника, оснащенного специальной молниезащитой. Серия с защитой от повышенного напряжения «**od**» включает модели:

Передатчик VGA сигнала в витую пару с молниезащитой / приемник сигнала VGA из витой пары с регулировкой уровня и АЧХ и молниезащитой **PT-110-od/TP-120-od**;

Передатчик VGA и звуковых стерео сигналов в витую пару с молниезащитой / приемник VGA и звуковых стереосигналов из витой пары с регулировкой уровня и АЧХ и молниезащитой **TP-121-od / TP-122-od**;

Передатчик VGA, звуковых стереосигналов и RS-232 в витую пару с молниезащитой / приемник VGA, звуковых стереосигналов и RS-232 из витой пары с регулировкой уровня и АЧХ и молниезащитой **TP-123-od / TP-124-od**;

Передатчик VGA, звуковых стереосигналов и RS-232 (двусторонний обмен) в витую пару с молниезащитой / приемник VGA, звуковых стереосигналов и RS-232 (двусторонний обмен) из витой пары, с регулировкой уровня и АЧХ и молниезащитой **TP-125-od / TP-126-od**.

Эти устройства идеально подходят для презентационных и мультимедийных систем.

В комплект поставки каждого из наборов серии «**od**» входят:

- Один или более из следующих приборов: **PT-110-od, TP-120-od, TP-121-od, TP-122-od, TP-123-od, TP-124-od, TP-125-od, TP-126-od**;
- Адаптер электропитания (входное напряжение 12 В постоянного тока);
- Руководство по эксплуатации на английском языке.

¹ Группа 1: Усилители-распределители; Группа 2: Видео и аудио коммутаторы, матричные коммутаторы и контроллеры; Группа 3: Видео, аудио, VGA/XGA процессоры; Группа 4: Интерфейсы и процессоры синхронизации; Группа 5: Интерфейсы на основе витой пары; Группа 6: Принадлежности и переходники для стоечного монтажа; Группа 7: Преобразователи развертки и масштабаторы; Группа 8: Кабели и разъемы; Группа 9: Коммуникации между помещениями; Группа 10: Принадлежности и адаптеры для стоек; Группа 11: Продукция Sierra

2 ПОДГОТОВКА К РАБОТЕ

Рекомендуем Вам:

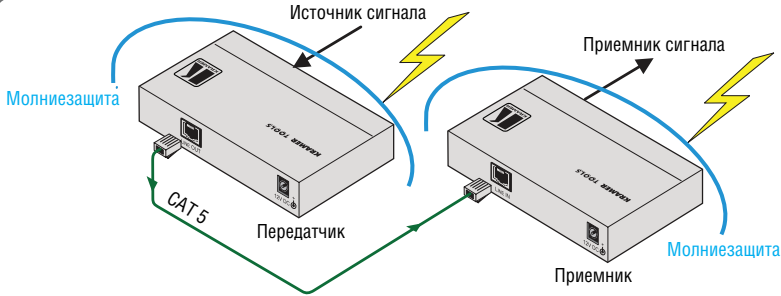
- Аккуратно распаковать аппаратуру и сохранить оригинальную коробку и упаковочные материалы для возможных перевозок в дальнейшем.
- Ознакомиться с содержанием настоящего руководства.
- Воспользоваться высококачественными кабелями Kramer высокого разрешения.

2.1 Краткое руководство

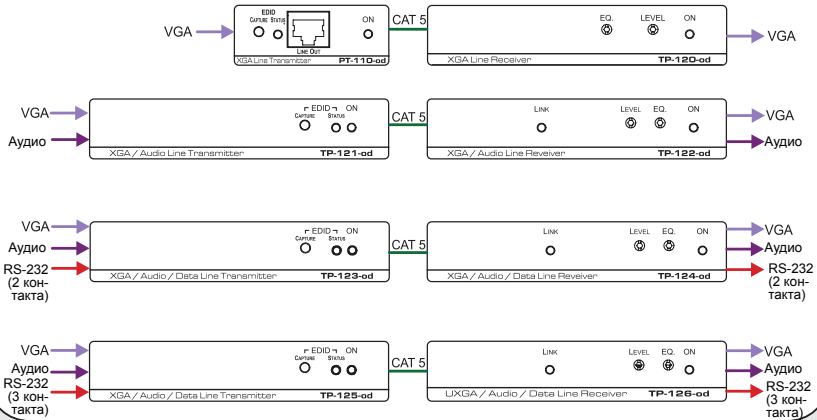
В таблице краткого руководства отражены основные этапы настройки и эксплуатации.

Чтобы подсоединить приемник/передатчик Kramer

- 1 Подсоедините к входным разъемам источники сигналов, а к выходным — приемники сигналов.
- 2 Подсоедините разъем LINE OUTPUT типа RJ-45 на передатчике к разъему LINE INPUT типа RJ-45 на соответствующем приемнике.
- 3 Подключите электропитание 12 В постоянного тока и к передатчику, и к соответствующему приемнику (если не применяется система электропитания Power Connect®).

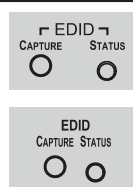


Для каждой из пар передатчик/приемник выполните соединения:



Чтобы получить данные EDID

1. Соедините 15-контактный разъем XGA INPUT типа HD с входным разъемом VGA на устройстве отображения при помощи короткого кабеля.
2. Включите устройство отображения.
3. Подключите сетевой адаптер к розетке электропитания 12V DC на передатчике, а адаптер подключите к электросети.
4. Нажмите кнопку EDID CAPTURE.
5. Когда индикатор EDID STATUS медленно мигнет несколько раз, получение данных EDID завершено.
6. Отсоедините устройство отображения.



3 ОБЗОР

Приборы Kramer новой серии «**od**» (Overvoltage Defense — защита от повышенного напряжения) передатчиков и приемников для витой пары сигналов VGA оснащены защитой от электромагнитного импульса (electromagnetic pulse — EMP), или молниезащитой. Электромагнитные импульсы от разрядов молнии, происходящих поблизости, способны вывести из строя чувствительное электронное оборудование, нанося кратковременные мощные броски напряжения. Системы с прокладкой сигнальных кабелей вне помещений крайне восприимчивы к поражению EMP. Наша серия «**od**» была специально рассчитана на защиту приемопередающих систем на основе витой пары, которые устанавливаются в регионах с высокой грозовой опасностью.

Следует иметь в виду, что серия «od» рассчитана на установку в помещениях и должна быть надлежащим образом защищена от прямых электрических разрядов. Система не обеспечивает защиту от прямых разрядов молнии и не предотвращает выход из строя аппаратуры при попадании молнии в периферийное оборудование, которое подключено к набору передатчик/приемник серии «**od**».

В настоящем руководстве по эксплуатации описаны следующие наборы приемник/передатчик с молниезащитой:

- Передатчик VGA сигнала в витую пару с молниезащитой / приемник сигнала VGA из витой пары с регулировкой уровня и АЧХ и молниезащитой **PT-110-od/TP-120-od**;
- Передатчик VGA и звуковых стереосигналов в витую пару с молниезащитой / приемник VGA и звуковых стереосигналов из витой пары с регулировкой уровня и АЧХ и молниезащитой **TP-121-od / TP-122-od**;
- Передатчик VGA, звуковых стереосигналов и RS-232 в витую пару с молниезащитой / приемник VGA, звуковых стереосигналов и RS-232 из витой пары с регулировкой уровня и АЧХ и молниезащитой **TP-123-od / TP-124-od**;
- Передатчик VGA, звуковых стереосигналов и RS-232 (двусторонний обмен) в витую пару с молниезащитой / приемник VGA, звуковых стереосигналов и RS-232 (двусторонний обмен) из витой пары с регулировкой уровня и АЧХ и молниезащитой **TP-125-od / TP-126-od**.

В настоящем разделе описаны:

- Использование экранированной (STP)/неэкранированной (UTP) витой пары — см. подраздел 3.1.
- Использование системы Power Connect System™ — см. подраздел 3.2.
- Определение EDID — см. подраздел 3.3.
- Рекомендации для достижения наилучших результатов работы оборудования — см. подраздел 3.4.

3.1 Экранированная витая пара (STP)/неэкранированная витая пара (UTP)

Рекомендуется пользоваться кабелем на экранированной витой паре (STP). Доступны кабели STP разных категорий, и мы рекомендуем Вам воспользоваться кабелем STP наивысшего качества, какое Вы можете себе позволить. Наш не лишенный фазовых сдвигов кабель, Kramer **BC-STP**, рассчитан на аналоговые сигналы, в которых фазовый сдвиг не является проблемой. В тех случаях, когда фазовый сдвиг присутствует, можно воспользоваться нашим свободным от фазового сдвига кабелем UTP, Kramer **BC-UTP**. Следует иметь в виду, однако, что мы рекомендуем пользоваться STP повсюду, где это возможно, поскольку с помощью этих кабелей проверялась стойкость к электромагнитным помехам.

Кабели на неэкранированной витой паре (UTP) могут оказаться предпочтительными для прокладки на дальние дистанции, их следует располагать как можно дальше от электрических кабелей, моторов и т.п.

3.2 О режиме Power Connect™

Функциональность Power Connect™ сохраняется до тех пор, пока кабель способен передавать электропитание. На расстояниях до 50 м можно пользоваться стандартным кабелем CAT 5, на больших расстояниях следует пользоваться кабелем большего сечения. На таких расстояниях кабель CAT 5 по-прежнему способен передавать звуковые и видеосигналы, однако не может передавать электропитание. Для тех устройств, которые подключены с помощью экранированных разъемов RJ-45, следует убедиться в том, что экран кабеля STP соединен с металлическим корпусом разъемов с обоих концов кабеля. Для тех устройств, которые подключены с помощью соединителей блоков съемных клемм, экран кабеля STP должен быть соединен с клеммой заземления на устройствах с обоих концов (при необходимости воспользуйтесь клеммой заземления блока питания).

Для кабеля CAT 5, длина которого превышает 50 м, необходимо подключение дополнительных блоков питания как к передатчику, так и к приемнику.

3.3 Определение EDID

В **PT-110-od**, **TP-121-od**, **TP-123-od** и **TP-125-od** предусмотрена возможность захвата данных EDID — копирования и сохранения EDID из устройства отображения.

Расширенные данные идентификации дисплея (Extended Display Identification Data — EDID), по определению Ассоциации по стандартам в области видеoeлектроники (VESA), — это структура данных, выдаваемых устройством отображения для описания его свойств и передачи на видеоплату (которая подключена к источнику графического сигнала устройства отображения). EDID позволяет источнику сигнала VGA «знать», какого типа монитор подсоединен к выходу. В состав EDID входит наименование предприятия-изготовителя, тип изделия, временные характеристики, поддерживаемые устройством отображения, размер дисплея, данные о яркости и (только для цифровых устройств отображения) данные о расположении пикселей.

3.4 Рекомендации для достижения наилучших результатов

Для достижения максимального качества:

- Пользуйтесь только высококачественными соединительными кабелями (полный список кабелей доступен на веб-сайте Kramer Electronics <http://www.kramerelectronics.com>), избегая, таким образом, помех, потерь качества сигнала из-за плохого согласования и повышенных уровней шумов (что часто связано с низкокачественными кабелями).
- Избегайте помех от расположенного поблизости электрооборудования, которое может негативно сказаться на качестве сигнала.
- Располагайте устройства Kramer для передачи сигналов как можно дальше от сырых и запыленных мест и прямого солнечного света.

ВНИМАНИЕ: Внутри устройства нет составных частей, подлежащих обслуживанию пользователем.

ОСТОРОЖНО: Пользуйтесь только настенным адаптером входного электропитания из комплекта поставки данного устройства.

ОСТОРОЖНО: Отсоедините электропитание и отключите адаптер от розетки, прежде чем устанавливать или снимать устройство, а также перед его обслуживанием.

4 НАБОР ПЕРЕДАТЧИК/ПРИЕМНИК PT-110-OD / TP-120-OD

Прибор Kramer Pico TOOLS **PT-110-od** представляет собой передатчик сигналов VGA в витую пару, который принимает сигнал VGA (до UXGA/WUXGA), преобразует его в сигнал витой пары и передает его по кабелю CAT 5 в приемник Kramer TOOLS **TP-120-od**, который преобразует сигнал обратно в VGA. Вместе **PT-110-od** и **TP-120-od** формируют приемо-передающую систему VGA.

Приемо-передающая система имеет рабочую дальность свыше 100 м при использовании стандартного кабеля CAT 5 и поддерживает режим Power Connect. Подача электропитания по кабелю CAT 5 от приемника либо от передатчика обеспечивается на 50 м. Сверх этого расстояния питание должно подаваться на обе стороны. Система имеет электропитание 12 В постоянного тока.

PT-110-od имеет заранее запрограммированные настройки EDID, содержащие данные, которые делают источник сигнала готовым к работе еще до захвата данных EDID от устройства отображения. При подключении **PT-110-od** к устройству отображения и нажатии кнопки EDID CAPTURE **PT-110-od** считывает и сохраняет EDID (Extended Display Identification Data — расширенные данные идентификации устройства отображения) из устройства отображения. Устройство отображения можно отсоединять, а затем вновь подключать без перезагрузки операционной системы компьютера-источника сигнала.

В **TP-120-od** предусмотрены регуляторы эквализации (выравнивания) EQ и уровня LEVEL.

4.1 Передатчик сигнала VGA в витую пару PT-110-od

PT-110-od изображен на рис. 1 и описан в таблице 1:

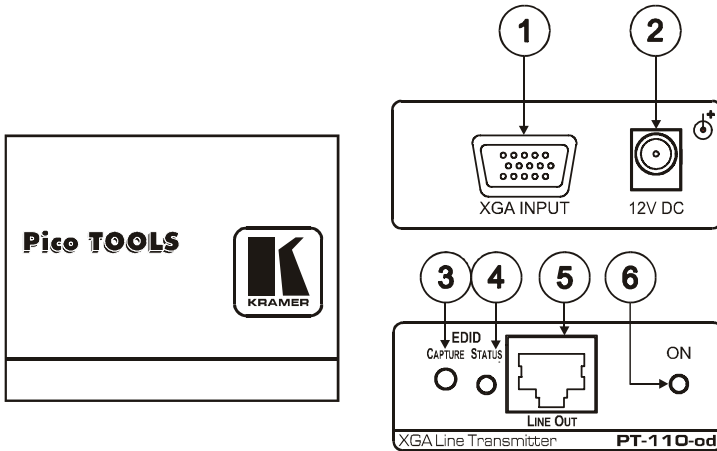


Рис. 1. Передатчик VGA сигнала в витую пару PT-110-od

Таблица 1. Элементы управления и разъемы передатчика VGA сигнала в витую пару PT-110-od

№	Элемент управления/разъем		Назначение
1	15-контактный входной разъем XGA INPUT типа HD (розетка)		Для подключения к источнику сигнала VGA.
2	12V DC		Разъем +12 В постоянного тока для подачи электропитания на устройство.
3	EDID (см. раздел 9)	Кнопка CAPTURE	Нажмите для получения данных EDID от устройства отображения.
4		Светодиодный индикатор STATUS	Подсвечивается при обычной работе. Мигает при получении данных EDID.
5	Выходной разъем LINE OUT типа RJ-45		Подключите к разъему LINE IN типа RJ-45 на TP-120-od (см. раздел 8).
6	Светодиодный индикатор ON		Подсвечивается при наличии электропитания.

4.2 Приемник сигнала VGA из витой пары TP-120-od

Приемник сигнала VGA из витой пары **TP-120-od** изображен на рис. 2 и описан в таблице 2:

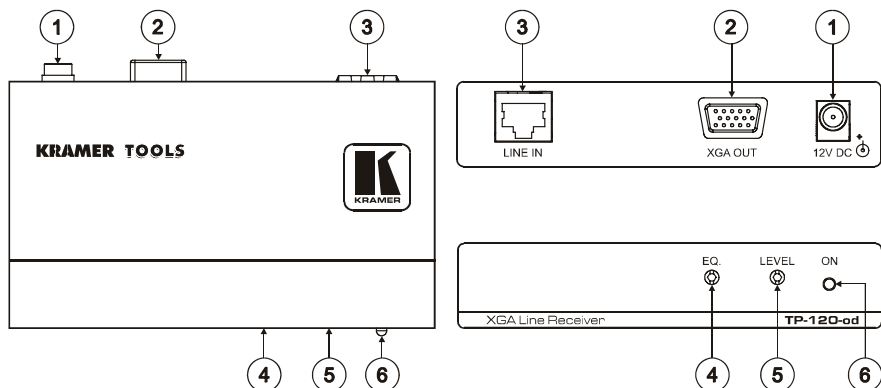


Рис. 2. Приемник сигнала VGA из витой пары TP-120-od

Таблица 2. Элементы управления и разъемы приемника сигнала VGA из витой пары TP-120-od

№	Элемент управления/разъем	Назначение
1	12V DC	Разъем +12 В постоянного тока для подачи электропитания на устройство.
2	15-контактный выходной разъем XGA OUT типа HD (розетка)	Для подключения к приемнику сигнала VGA.
3	Входной разъем LINE IN типа RJ-45	Подключите к разъему LINE OUT типа RJ-45 на PT-110-od (см. раздел 8).
4	Подстроечный резистор EQ.	Регулирует уровень эквализации (выравнивания) для компенсации потерь в кабеле. С помощью отвертки осторожно поворачивайте подстроечный резистор, устанавливая соответствующий уровень. Потеря качества и мощности сигнала VGA могут являться результатом использования длинных кабелей (ввиду большой паразитной емкости), что иногда приводит к общей потере четкости сигналов высокого разрешения.
5	Подстроечный резистор LEVEL	Регулирует уровень выходного сигнала. С помощью отвертки осторожно поворачивайте подстроечный резистор, устанавливая соответствующий уровень.
6	Светодиодный индикатор ON	Подсвечивается при наличии электропитания.

4.3 Подключение передатчика/приемника PT-110-od / TP-120-od

Имеется возможность использования передатчика сигнала VGA в витую пару **PT-110-od** совместно с приемником сигнала VGA из витой пары **TP-120-od** для построения приемо-передающей системы VGA на основе витой пары.

ВНИМАНИЕ: При подключении приемо-передающей системы можно получить данные EDID (посредством **PT-110-od**) от устройства отображения либо настроить систему на использование данных EDID по умолчанию (см. раздел 9).

Чтобы подключить передатчик сигнала VGA в витую пару **PT-110-od** к приемнику сигнала VGA из витой пары **TP-120-od** в соответствии с примером, показанным на рис. 3, действуйте в следующем порядке:

1. Подсоедините источник сигнала VGA, например, 15-контактный выходной разъем типа HD графической платы компьютера, к входному 15-контактному разъему XGA INPUT типа HD (розетка) на **PT-110-od**.
2. Подсоедините приемник сигнала VGA (например, дисплей) к выходному 15-контактному разъему XGA OUT типа HD (розетка) на **TP-120-od**.
3. Соедините выходной разъем LINE OUT типа RJ-45 на **PT-110-od** с входным разъемом LINE IN типа RJ-45 на **TP-120-od** с помощью кабеля CAT 5 длиной более 100 м (см. раздел 8).
4. Подсоедините и к розетке подачи электропитания **PT-110-od**, и к розетке подачи электропитания **TP-120-od** адаптер 12 В постоянного тока, а адаптер подключите к электросети. На дистанциях до 100 м можно подключить сетевой адаптер только к **PT-110-od** или **TP-120-od**. При больших дистанциях необходима подача питания на обе стороны.
5. При необходимости отрегулируйте на **TP-120-od** уровень выходного сигнала и/или уровень эквализации для компенсации потерь в кабеле: с помощью отвертки осторожно поворачивайте подстроечный резистор, устанавливая соответствующий уровень.

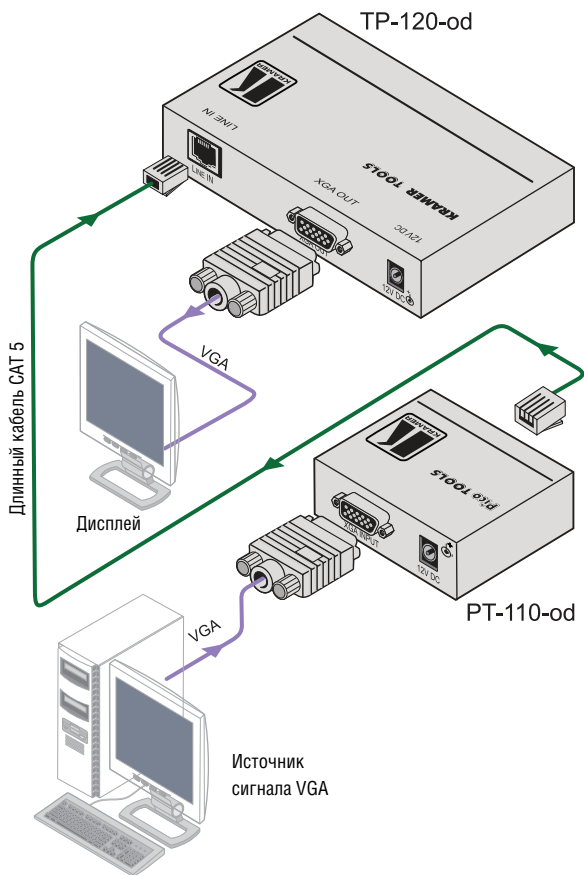


Рис. 3. Подключение PT-110-od к TP-120-od

4.4 Технические характеристики PT-110-od и TP-120-od

Технические характеристики устройств **PT-110-od** и **TP-120-od** представлены в таблице 3. Результаты измерений приведены для пары передатчик/приемник.

Таблица 3. Технические характеристики PT-110-od и TP-120-od

	PT-110-od	TP-120-od
ВХОДЫ:	ВИДЕО: 1 15-контактный разъем VGA типа HD	1 разъем типа RJ-45
ВЫХОДЫ:	1 разъем типа RJ-45	ВИДЕО: 1 15-контактный разъем VGA типа HD
МАКС. УРОВЕНЬ ВЫХОДНОГО СИГНАЛА:	Размах 1,7 В	
ПОЛОСА ПРОПУСКАНИЯ:	150 МГц	
РАЗРЕШЕНИЕ:	До UXGA, WUXGA	
ДИФФ. УСИЛЕНИЕ:	1,6%	
ДИФФ. ФАЗА:	0,2°	
К-ФАКТОР:	<0,05%	
ОТНОШЕНИЕ СИГНАЛ/ШУМ:	70 дБ на 5 МГц	
ЭЛЕМЕНТЫ УПРАВЛЕНИЯ:		Регулятор уровня LEVEL: от -9 дБ до +2,5 дБ Регулятор эквализации EQ.: от 0 дБ до +31 дБ
СВЯЗЬ:		По переменному току
ИСТОЧНИК ПИТАНИЯ:	12 В постоянного тока, 300 мА	12 В постоянного тока, 240 мА
ГАБАРИТНЫЕ РАЗМЕРЫ:	12,1 x 7,18 x 2,42 см, Ш, Г, В	
ВЕС:	Приблизительно 0,3 кг.	
ПРИНАДЛЕЖНОСТИ:	Блок питания.	
ОПЦИИ:	Адаптер для монтажа в стойку РК-4РТ	Адаптер для монтажа в стойку РК-3Т

Технические характеристики могут быть изменены без предварительного уведомления.

5 НАБОР ПЕРЕДАТЧИК/ПРИЕМНИК TP-121-OD / TP-122-OD

Прибор Kramer TOOLS **TP-121-od** представляет собой передатчик сигналов VGA / стереофонических аудиосигналов в витую пару, который принимает сигнал VGA и небалансный стереофонический аналоговый аудиосигнал (перед передачей этот сигнал преобразуется в поток цифрового аудиосигнала (S/PDIF), сохраняя, таким образом, качество звукового сигнала), преобразует их в сигнал витой пары и передает его по кабелю CAT 5 в приемник Kramer TOOLS **TP-122-od**.

Вместе **TP-121-od** и **TP-122-od** формируют приемо-передающую систему. Приемо-передающая система имеет рабочую дальность свыше 100 м при использовании стандартного кабеля CAT 5 и поддерживает режим Power Connect. Подача электропитания по кабелю CAT 5 от приемника либо от передатчика обеспечивается на 50 м. Сверх этого расстояния питание должно подаваться на обе стороны. Система имеет электропитание 12 В постоянного тока.

TP-121-od:

- Обладает полосой пропускания аудиосигнала 20 кГц с отношением сигнал/шум, превышающим 80 дБ на той же дистанции передачи.
- При подключении **TP-121-od** к устройству отображения и нажатии кнопки EDID CAPTURE **TP-121-od** считывает и сохраняет EDID (Extended Display Identification Data — расширенные данные идентификации устройства отображения) из устройства отображения. Устройство отображения можно отсоединять, а затем вновь подключать без перезагрузки операционной системы.

Кроме того, в **TP-122-od** предусмотрены регуляторы эквализации (выравнивания) EQ. и уровня LEVEL.

В настоящем разделе описаны передатчик сигналов VGA / стереофонических аудиосигналов в витую пару **TP-121-od** (см. подраздел 5.1) и приемник сигналов VGA / стереофонических аудиосигналов из витой пары **TP-122-od** (см. подраздел 5.2).

5.1 Передатчик сигнала VGA / аудиосигнала в витую пару TP-121-od

TP-121-od изображен на рис. 4 и описан в таблице 4:

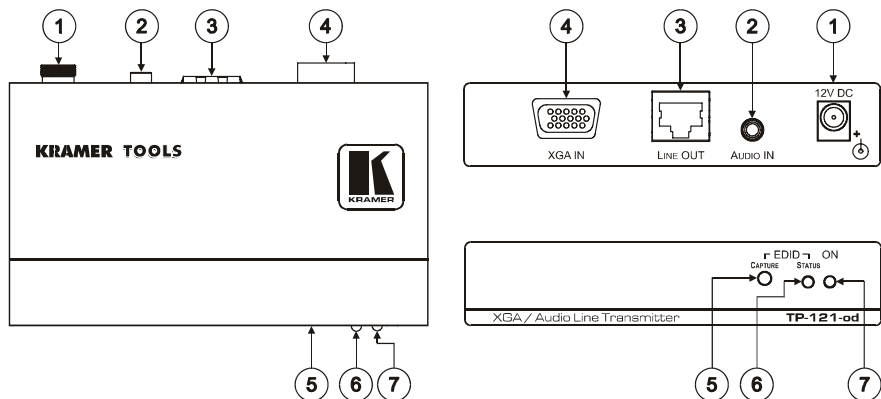


Рис. 4. Передатчик сигнала VGA / аудиосигнала в витую пару TP-121-od

Таблица 4. Элементы управления и разъемы передатчика сигнала VGA / аудиосигнала в витую пару TP-121-od

№	Элемент управления/разъем		Назначение
1	12V DC		Разъем +12 В постоянного тока для подачи электропитания на устройство.
2	Разъем AUDIO IN типа 3,5-мм мини-гнездо		Подключите к источнику аудиосигнала.
3	Выходной разъем LINE OUT типа RJ-45		Подключите к разъему LINE IN типа RJ-45 на TP-122-od (см. раздел 8).
4	15-контактный входной разъем XGA IN типа HD (розетка)		Для подключения к источнику сигнала VGA.
5	EDID (см. раздел 9)	Кнопка CAPTURE	Нажмите для получения данных EDID от устройства отображения.
6		Светодиодный индикатор STATUS	Подсвечивается при обычной работе. Мигает при получении данных EDID.
7	Светодиодный индикатор ON		Подсвечивается при наличии электропитания.

5.2 Приемник сигнала VGA / аудиосигнала из витой пары TP-122-od

Приемник сигнала VGA / аудиосигнала из витой пары TP-122-od изображен на рис. 5 и описан в таблице 5:

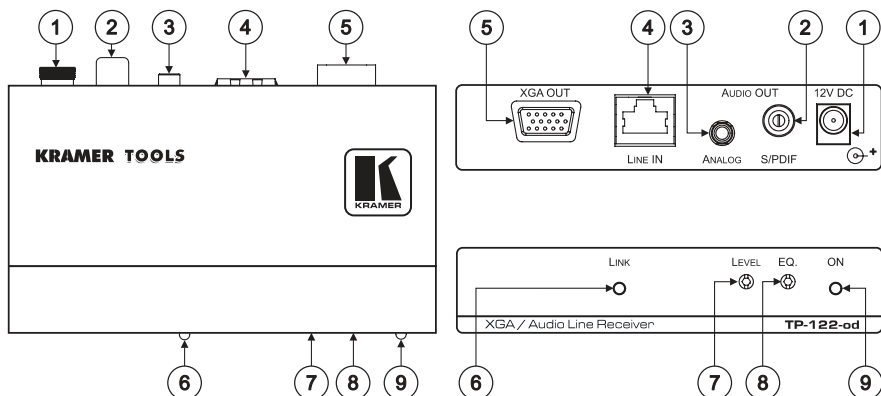


Рис. 5. Приемник сигнала VGA / аудиосигнала из витой пары TP-122-od

Таблица 5. Элементы управления и разъемы приемника сигнала VGA / аудиосигнала из витой пары TP-122-od

№	Элемент управления/разъем		Назначение
1	12V DC		Разъем +12 В постоянного тока для подачи электропитания на устройство.
2	AUDIO OUT	Разъем S/PDIF типа RCA	Для подключения к приемнику цифрового аудиосигнала.
3		Разъем ANALOG типа 3,5-мм мини-гнездо	Для подключения к приемнику аналогового аудиосигнала.
4	Входной разъем LINE IN типа RJ-45		Подключите к разьему LINE OUT типа RJ-45 на TP-121-od (см. раздел 8).
5	15-контактный выходной разъем XGA OUT типа HD (розетка)		Для подключения к приемнику сигнала VGA.
6	Светодиодный индикатор LINK		Подсвечивается при приеме правильного входного сигнала.
7	Подстроечный резистор LEVEL		Регулирует уровень выходного сигнала. С помощью отвертки осторожно поворачивайте подстроечный резистор, устанавливая соответствующий уровень.
8	Подстроечный резистор EQ.		Регулирует уровень эквализации (выравнивания) для компенсации потерь в кабеле. С помощью отвертки осторожно поворачивайте подстроечный резистор, устанавливая соответствующий уровень. Потеря качества и мощности сигнала VGA могут являться результатом использования длинных кабелей (ввиду большой паразитной емкости), что иногда приводит к общей потере четкости сигналов высокого разрешения.
9	Светодиодный индикатор ON		Подсвечивается при наличии электропитания.

5.3 Подключение передатчика/приемника TP-121-od / TP-122-od

Имеется возможность использования передатчика сигнала VGA в витую пару **TP-121-od** совместно с приемником сигнала VGA / аудиосигнала из витой пары **TP-122-od** для построения приемо-передающей системы VGA / аудиосигнала на основе витой пары.

ВНИМАНИЕ: При подключении приемо-передающей системы можно получить данные EDID (посредством **TP-121-od**) от устройства отображения либо настроить систему на использование данных EDID по умолчанию (см. раздел 9).

Чтобы подключить передатчик сигнала VGA / аудиосигнала в витую пару **TP-121-od** к приемнику сигнала VGA / аудиосигнала из витой пары **TP-122-od** в соответствии с примером, показанным на рис. 6, действуйте в следующем порядке:

1. Подсоедините источник сигнала VGA, например, выход графической платы ноутбука, к входному 15-контактному разъему XGA INPUT типа HD (розетка) на **TP-121-od**. Подсоедините источник аудиосигнала к входному разъему AUDIO IN типа 3,5-мм мини-гнездо, например, с помощью кабеля Kramer **C-GMA/GMA** (15-контактный разъем VGA типа HD (вилка) + звуковая мини-вилка — 15-контактный разъем VGA типа HD (вилка) + звуковая мини-вилка, в комплект поставки не входит). Действуя иначе, можно подключить источник сигнала VGA к 15-контактному разъему XGA INPUT типа HD (розетка), а отдельный источник аудиосигнала — к разъему AUDIO IN типа 3,5-мм мини-гнездо.
2. Подсоедините приемник сигнала VGA (например, дисплей) к выходному 15-контактному разъему XGA OUT типа HD (розетка) на **TP-122-od**, приемник цифрового аудиосигнала (например, AV-ресивер) — к разъему AUDIO OUT S/PDIF типа RCA, а приемник аналогового аудиосигнала (например, стереофоническое устройство звукозаписи) — к разъему ANALOG типа 3,5-мм мини-гнездо.
3. Соедините выходной разъем LINE OUT типа RJ-45 на **TP-121-od** с входным разъемом LINE IN типа RJ-45 на **TP-122-od** с помощью кабеля CAT 5 длиной более 100 м (см. раздел 8).
4. Подсоедините и к розетке электропитания **TP-121-od**, и к розетке электропитания **TP-122-od** адаптер 12 В постоянного тока, а адаптер подключите к электросети. На дистанциях до 100 м можно подключить сетевой адаптер только к **TP-121-od** или **TP-122-od**. Если возможность подключения адаптера к одному из устройств отсутствует, можно подключить сетевой адаптер только к **TP-121-od** или **TP-122-od**. Сигнал VGA от источника передается по кабелю CAT 5, декодируется, преобразуется и выдается с 15-контактного разъема XGA OUT типа HD (розетка) в приемник сигнала VGA.

- При необходимости отрегулируйте на **TP-122-od** уровень выходного сигнала и/или уровень эквализации для компенсации потерь в кабеле: с помощью отвертки осторожно поворачивайте подстроечный резистор, устанавливая соответствующий уровень.

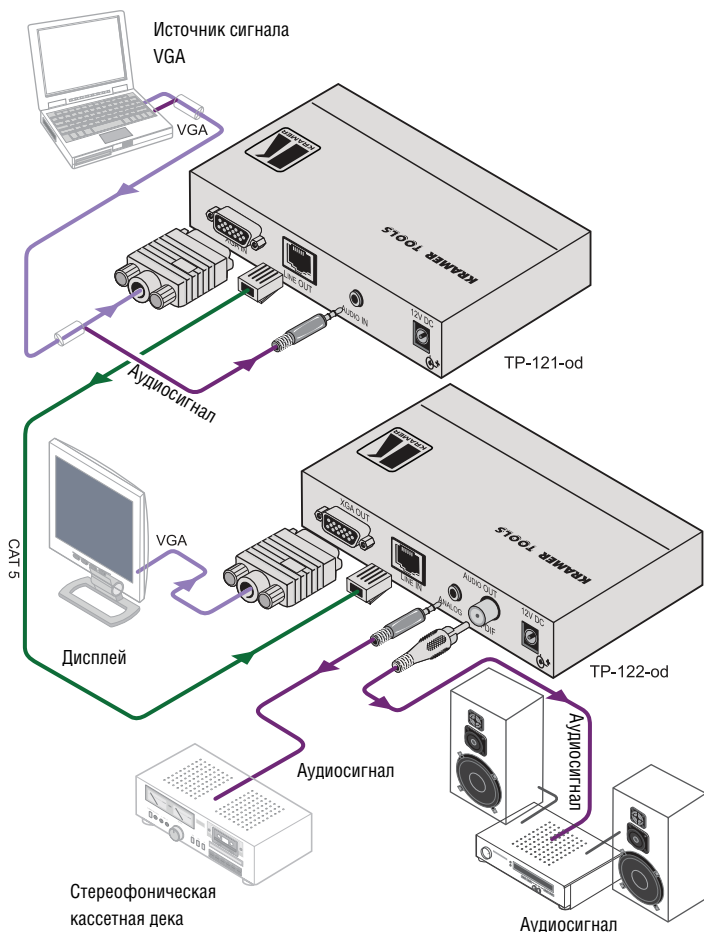


Рис. 6. Подключение TP-121-od к TP-122-od

5.4 Технические характеристики TP-121-od и TP-122-od

Технические характеристики устройств **TP-121-od** и **TP-122-od** представлены в таблице 6. Результаты измерений приведены для пары передатчик/приемник.

Таблица 6. Технические характеристики TP-121-od и TP-122-od

	TP-121-od	TP-122-od
ВХОДЫ:	ВИДЕО: 1 15-контактный разъем VGA типа HD АУДИО: 1 аналоговый небалансный стереофонический аудиоразъем типа 3,5-мм мини-гнездо	1 разъем типа RJ-45
ВЫХОДЫ:	1 разъем типа RJ-45	ВИДЕО: 1 15-контактный разъем VGA типа HD АУДИО: 1 выход аудиосигнала S/PDIF на разъеме типа RCA 1 аналоговый небалансный стереофонический аудиоразъем типа 3,5-мм мини-гнездо
МАКС. УРОВЕНЬ ВЫХОДНОГО СИГНАЛА:	ВИДЕО: размах 1,7 В; АУДИО: размах 2,9 В	
ПОЛОСА ПРОПУСКАНИЯ:	АУДИО: 21 кГц; ВИДЕО: 150 МГц	
РАЗРЕШЕНИЕ:	До UXGA, WUXGA	
ДИФФ. УСИЛЕНИЕ:	1,8%	
ДИФФ. ФАЗА:	0,3°	
К-ФАКТОР:	<0,05%	
ОТНОШЕНИЕ СИГНАЛ/ШУМ:	ВИДЕО: 62 дБ на 5 МГц АУДИО: 69 дБ на 1 кГц	
ПЕРЕКРЕСТНЫЕ ИСКАЖЕНИЯ (вся аппаратура включена):	ВИДЕО: -58 дБ, проникание видео в аудиосигнал	
ЭЛЕМЕНТЫ УПРАВЛЕНИЯ (ВИДЕО):		Регулятор уровня LEVEL: от -8,5 дБ до +3,2 дБ Регулятор эквализации EQ.: от 0 дБ до +31,5 дБ
СВЯЗЬ:	ВИДЕО: По переменному току АУДИО: По переменному току	ВИДЕО: По переменному току АУДИО: ВХОД — по переменному току, ВЫХОД — по постоянному току
ОБЩИЙ КОЭФФИЦИЕНТ ГАРМОНИК + ШУМЫ АУДИОСИГНАЛА:	0,2% на 1 кГц	
2-Я ГАРМОНИКА АУДИОСИГНАЛА:	0,01% на 1 кГц	
ИСТОЧНИК ПИТАНИЯ:	12 В постоянного тока, 380 мА	12 В постоянного тока, 350 мА
ГАБАРИТНЫЕ РАЗМЕРЫ:	12,1 см x 7,18 см x 2,42 см, Ш, Г, В	
ВЕС:	Приблизительно 0,3 кг.	
ПРИНАДЛЕЖНОСТИ:	Блок питания.	
ОПЦИИ:	Адаптер для монтажа в стойку RK-3T	

Технические характеристики могут быть изменены без предварительного уведомления.

6 НАБОР ПЕРЕДАТЧИК/ПРИЕМНИК TP-123-OD/TP-124-OD

Прибор Kramer Pico TOOLS **TP-123-od** представляет собой высококачественный передатчик, который принимает сигнал VGA, однонаправленные команды управления RS-232 (имеет вход RxD), небалансный стереофонический аналоговый аудиосигнал (этот сигнал перед передачей преобразуется в поток цифрового аудиосигнала (S/PDIF), сохраняя, таким образом, качество звукового сигнала) и электропитание 12 В постоянного тока и передает его по кабелю CAT 5 в приемник Kramer TOOLS **TP-124-od**. **TP-123-od** может получать электропитание от передатчика **TP-124-od** или подавать на него питание по тому же самому кабелю CAT 5 и имеет электропитание 12 В постоянного тока.

Прибор **TP-124-od** подает на выходы сигнал VGA, небалансный стереофонический аналоговый аудиосигнал, преобразованный цифровой аудиосигнал S/PDIF и команды управления RS-232. Однонаправленный (выход TxD) интерфейс RS-232 делает возможным управление практически любыми устройствами в диапазоне действия более чем 100 м по кабелю UTP. Вместе **TP-123-od** и **TP-124-od** формируют приемо-передающую систему.

При подключении **TP-123-od** к устройству отображения и нажатии кнопки EDID CAPTURE **TP-123-od** считывает и сохраняет EDID (Extended Display Identification Data — расширенные данные идентификации устройства отображения) из устройства отображения. Устройство отображения можно отсоединять, а затем вновь подключать без перезагрузки операционной системы.

Кроме того, **TP-124-od**:

- Оснащен регуляторами эквализации (выравнивания) EQ. и уровня LEVEL для сигналов VGA.
- Поддерживает цифровой аудиосигнал 24 бит / 48 кГц, позволяющий передавать звуковой сигнал с высочайшим качеством.

6.1 Передатчик сигнала VGA / аудиосигнала / данных в витую пару TP-123-od

TP-123-od изображен на рис. 7 и описан в таблице 7:

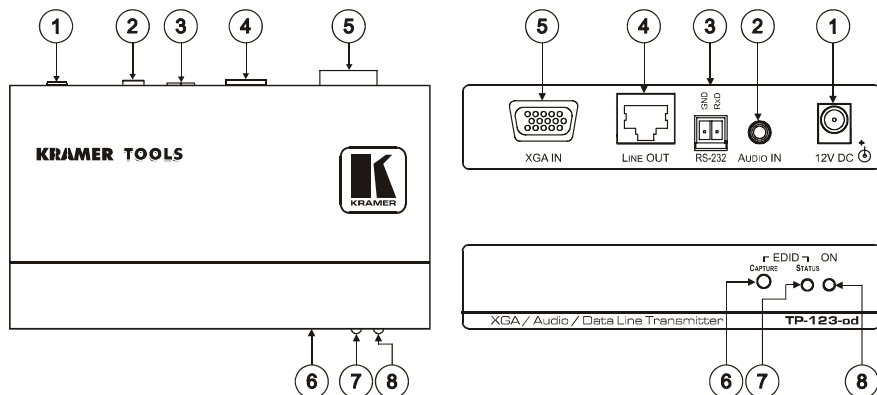


Рис. 7. Передатчик сигнала VGA / аудиосигнала / данных в витую пару TP-123-od

Таблица 7. Элементы управления и разъемы передатчика VGA / аудиосигнала / данных в витую пару TP-123-od

№	Элемент управления/разъем	Назначение	
1	12V DC	Разъем +12 В постоянного тока для подачи электропитания на устройство.	
2	Разъем AUDIO IN типа 3,5-мм мини-гнездо	Подключите к источнику аудиосигнала.	
3	Выходной разъем LINE OUT типа RJ-45	Подключите к разъему LINE IN типа RJ-45 на TP-124-od (см. раздел 8).	
4	Соединитель блока съемных клемм RS-232	Для подключения PC или контроллера дистанционного управления (см. подраздел 6.4).	
5	15-контактный входной разъем XGA IN типа HD (розетка)	Для подключения к источнику сигнала VGA.	
6	EDID (см. раздел 9)	Кнопка CAPTURE	Нажмите для получения данных EDID от устройства отображения.
7		Светодиодный индикатор STATUS	Подсвечивается при обычной работе. Мигает при получении данных EDID.
8	Светодиодный индикатор ON	Подсвечивается при наличии электропитания.	

6.2 Приемник сигнала VGA / аудиосигнала / данных из витой пары TP-124-od

Приемник сигнала VGA / аудиосигнала / данных из витой пары **TP-124-od** изображен на рис. 8 и описан в таблице 8:

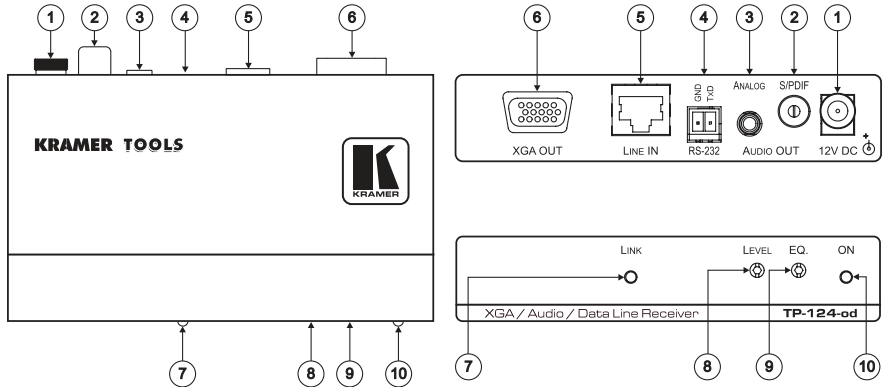


Рис. 8. Приемник сигнала VGA / аудиосигнала / данных из витой пары TP-124-od

Таблица 8. Элементы управления и разъемы приемника сигнала VGA / аудиосигнала / данных из витой пары TP-124-od

№	Элемент управления/разъем		Назначение
1	12V DC		Разъем +12 В постоянного тока для подачи электропитания на устройство.
2	AUDIO OUT	Разъем S/PDIF типа RCA	Для подключения к приемнику цифрового аудиосигнала.
3		Разъем ANALOG типа 3,5-мм мини-гнездо	Для подключения к приемнику аналогового аудиосигнала.
4	Соединитель блока съемных клемм RS-232		Для подключения управляемого устройства.
5	Входной разъем LINE IN типа RJ-45		Подключите к разъему LINE OUT типа RJ-45 на TP-123-od (см. раздел 8).
6	15-контактный выходной разъем XGA OUT типа HD (розетка)		Для подключения к приемнику сигнала VGA.
7	Светодиодный индикатор LINK		Подсвечивается при приеме правильного входного сигнала.
8	Подстроечный резистор LEVEL		Регулирует уровень выходного сигнала. С помощью отвертки осторожно поворачивайте подстроечный резистор, устанавливая соответствующий уровень.
9	Подстроечный резистор EQ.		Регулирует уровень эквализации (выравнивания) для компенсации потерь в кабеле. С помощью отвертки осторожно поворачивайте подстроечный резистор, устанавливая соответствующий уровень. Потеря качества и мощности сигнала VGA могут являться результатом использования длинных кабелей (ввиду большой паразитной емкости), что иногда приводит к общей потере четкости сигналов высокого разрешения.
10	Светодиодный индикатор ON		Подсвечивается при наличии электропитания.

6.3 Подключение передатчика/приемника сигналов VGA / аудиосигнала / данных TP-123-od/ TP-124-od

Имеется возможность использования передатчика сигнала VGA / аудиосигнала / данных в витую пару **TP-123-od** совместно с приемником сигнала VGA / аудиосигнала / данных из витой пары **TP-124-od** для построения приемо-передающей системы VGA / аудиосигнала / данных на основе витой пары.

ВНИМАНИЕ: При подключении приемо-передающей системы можно получить данные EDID (посредством **TP-123-od**) от устройства отображения либо настроить систему на использование данных EDID по умолчанию (см. раздел 9).

Чтобы подключить передатчик сигнала VGA / аудиосигнала / данных в витую пару **TP-123-od** к приемнику сигнала VGA / аудиосигнала / данных из витой пары **TP-124-od** в соответствии с примером, показанным на рис. 9, действуйте в следующем порядке:

1. На **TP-123-od**:

- Подсоедините источник сигнала VGA, например, выход графической платы ноутбука, к входному 15-контактному разъему XGA INPUT типа HD (розетка). Подсоедините источник аудиосигнала к входному разъему AUDIO IN типа 3,5-мм мини-гнездо, например, с помощью кабеля Kramer **C-GMA/GMA** (15-контактный разъем VGA типа HD (вилка) + звуковая мини-вилка — 15-контактный разъем VGA типа HD (вилка) + звуковая мини-вилка, в комплект поставки не входит). Действуя иначе, можно подключить источник сигнала VGA к 15-контактному разъему XGA IN типа HD (розетка), а отдельный источник аудиосигнала — к разъему AUDIO IN типа 3,5-мм мини-гнездо.
- Подсоедините кабель RS-232 с 9-контактным разъемом типа D-sub с одной стороны и с 2-контактным соединителем блока съемных клемм с другой стороны к ноутбуку и к порту RS-232 на **TP-123-od** (см. подраздел 6.4).

2. На **TP-124-od**:

- Подсоедините приемник сигнала VGA (например, дисплей) к выходному 15-контактному разъему XGA OUT типа HD (розетка)
- Подсоедините приемник цифрового аудиосигнала (например, AV-ресивер) — к разъему AUDIO OUT S/PDIF типа RCA (оставьте разъем ANALOG типа 3,5-мм мини-гнездо неподключенным).
- Подсоедините кабель RS-232 с 9-контактным разъемом типа D-sub с одной стороны и с 2-контактным соединителем блока съемных клемм с другой стороны к порту RS-232 на **TP-124-od** (см. подраздел 6.4) и к управляемому устройству с интерфейсом RS-232 (например, к коммутатору).

3. Соедините выходной разъем LINE OUT типа RJ-45 на **TP-123-od** с входным разъемом LINE IN типа RJ-45 на **TP-124-od** с помощью кабеля CAT 5 длиной более 100 м (см. раздел 8).

4. Подсоедините и к розетке электропитания **TP-123-od**, и к розетке электропитания **TP-124-od** адаптер 12 В постоянного тока, а адаптер подключите к электросети. Если возможность подключения адаптера к одному из устройств отсутствует, можно подключить сетевой адаптер только к **TP-123-od** или **TP-124-od**.

5. При необходимости отрегулируйте на **TP-124-od** уровень выходного сигнала и/или уровень эквализации для компенсации потерь в кабеле: с помощью отвертки осторожно поворачивайте подстроечный резистор, устанавливая соответствующий уровень.

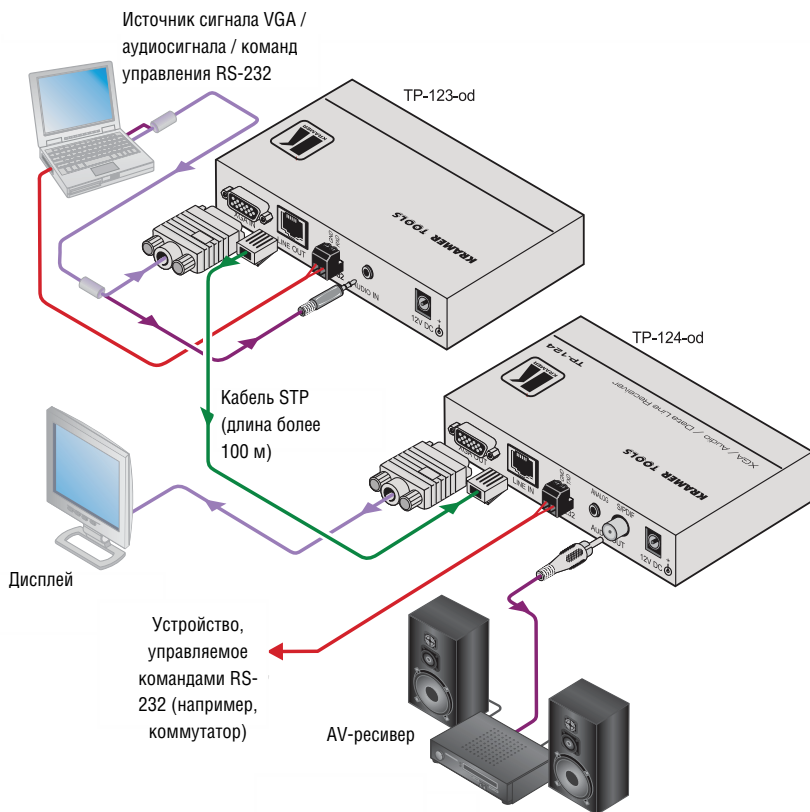


Рис. 9. Подключение TP-123-od к TP-124-od

6.4 Управление посредством RS-232 (например, при помощи PC)

Подготовьте кабель RS-232 с 9-контактным разъемом типа D-sub с одной стороны и 2-контактным разъемом блока съемных клемм с другой стороны, как это показано на рис. 10 и в таблице 9:

PC (контроллер) — на TP-123-od TP-124-od — на управляемое устройство

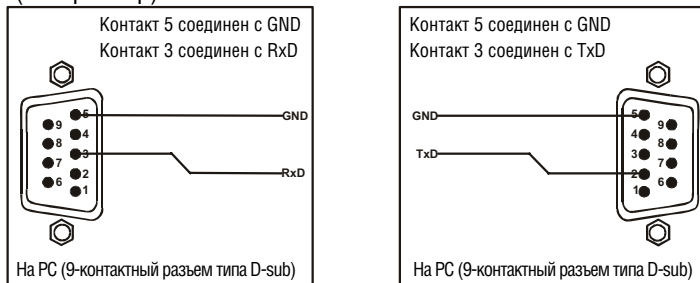


Рис. 10. Разводка разъема RS-232

Таблица 9. Разводка разъема RS-232

Подсоедините этот контакт разъема блока съемных клемм:	к этому контакту 9-контактному разъему типа D-sub:
TxD	Контакт 2
RxD	Контакт 3
GND	Контакт 5

6.5 Технические характеристики TP-123-od и TP-124-od

Технические характеристики устройств **TP-123-od** и **TP-124-od** представлены в таблице 10. Результаты измерений приведены для пары передатчик/приемник.

Таблица 10. Технические характеристики TP-123-od и TP-124-od

	TP-123-od	TP-124-od
ВХОДЫ:	ВИДЕО: 1 15-контактный разъем VGA типа HD АУДИО: 1 аналоговый небалансный стереофонический аудиоразъем типа 3,5-мм мини-гнездо	1 разъем типа RJ-45
ВЫХОДЫ:	1 разъем типа RJ-45	ВИДЕО: 1 15-контактный разъем VGA типа HD АУДИО: 1 выход аудиосигнала S/PDIF на разъеме типа RCA 1 аналоговый небалансный стереофонический аудиоразъем типа 3,5-мм мини-гнездо
МАКС. УРОВЕНЬ ВЫХОДНОГО СИГНАЛА:	ВИДЕО: размах 1,8 В; АУДИО: размах 2,9 В	
СКОРОСТЬ ПЕРЕДАЧИ ДАННЫХ RS-232:	До 19200 кбит/с	
ПОЛОСА ПРОПУСКАНИЯ (–3 дБ):	АУДИО: 19 кГц; ВИДЕО: 150 МГц	
РАЗРЕШЕНИЕ:	До UXGA, WUXGA	
ДИФФ. УСИЛЕНИЕ:	1,3%	
ДИФФ. ФАЗА:	0,2°	
К-ФАКТОР:	<0,1%	
ОТНОШЕНИЕ СИГНАЛ/ШУМ:	ВИДЕО: 63 дБ на 5 МГц АУДИО: 68 дБ на 1 кГц	
ПЕРЕКРЕСТНЫЕ ИСКАЖЕНИЯ (вся аппаратура включена):	ВИДЕО: –56 дБ на 50 МГц, проникание видео в аудиосигнал	
ЭЛЕМЕНТЫ УПРАВЛЕНИЯ (ВИДЕО):	RS-232 на 2-контактном блоке съемных клемм	RS-232 на 2-контактном блоке съемных клемм Регулятор уровня LEVEL: от –9,5 дБ до +2,4 дБ Регулятор эквализации EQ.: от 0 дБ до +32 дБм
СВЯЗЬ:	ВИДЕО: По переменному току АУДИО: По переменному току	ВИДЕО: По переменному току АУДИО: ВХОД — по переменному току, ВЫХОД — по постоянному току
ОБЩИЙ КОЭФФИЦИЕНТ ГАРМОНИК + ШУМЫ АУДИОСИГНАЛА:	0,2% на 1 кГц	
2-Я ГАРМОНИКА АУДИОСИГНАЛА:	0,01% на 1 кГц	
ИСТОЧНИК ПИТАНИЯ:	12 В постоянного тока, 420 мА	12 В постоянного тока, 320 мА
ГАБАРИТНЫЕ РАЗМЕРЫ:	12,1 см x 7,18 см x 2,42 см, Ш, Г, В	
ВЕС:	Приблизительно 0,3 кг	
ПРИНАДЛЕЖНОСТИ:	Блок питания	
ОПЦИИ:	Адаптер для монтажа в стойку RK-3T	

Технические характеристики могут быть изменены без предварительного уведомления.

7 НАБОР ПЕРЕДАТЧИК/ПРИЕМНИК TP-125-OD/TP-126-OD

Прибор Kramer Pico TOOLS **TP-125-od** представляет собой высококачественный передатчик, который принимает сигнал VGA, команды управления RS-232 и небалансный стереофонический аналоговый аудиосигнал (этот сигнал перед передачей преобразуется в поток цифрового аудиосигнала (S/PDIF), сохраняя, таким образом, качество звукового сигнала), кодирует и преобразует их в сигнал витой пары и передает его по кабелю CAT 5 в приемник Kramer TOOLS **TP-126-od**.

Прибор **TP-126-od** подает на выходы сигнал VGA, небалансный стереофонический аналоговый аудиосигнал, преобразованный цифровой аудиосигнал S/PDIF и двунаправленные команды управления и данные RS-232. Интерфейс RS-232 делает возможным управление практически любыми устройствами в диапазоне действия более чем 100 м по кабелю UTP. Команды и данные могут передаваться в потоке через интерфейс RS-232, позволяя выполнять запросы состояния и управление предназначенным для этого устройством. **TP-125-od** может получать электропитание от передатчика **TP-126-od** или подавать на него питание по тому же самому кабелю CAT 5 и имеет электропитание 12 В постоянного тока.

При подключении **TP-125-od** к устройству отображения и нажатии кнопки EDID CAPTURE **TP-125-od** считывает и сохраняет EDID (Extended Display Identification Data — расширенные данные идентификации устройства отображения) из устройства отображения. Устройство отображения можно отсоединять, а затем вновь подключать без перезагрузки операционной системы.

Кроме того, **TP-126-od**:

- Оснащен регуляторами эквализации (выравнивания) EQ. и уровня LEVEL для сигналов VGA.
- Поддерживает цифровой аудиосигнал 24 бит / 48 кГц, позволяющий передавать звуковой сигнал с высочайшим качеством.

7.1 Передатчик сигнала VGA / аудиосигнала / данных в витую пару TP-125-od

TP-125-od изображен на рис. 11 и описан в таблице 11:

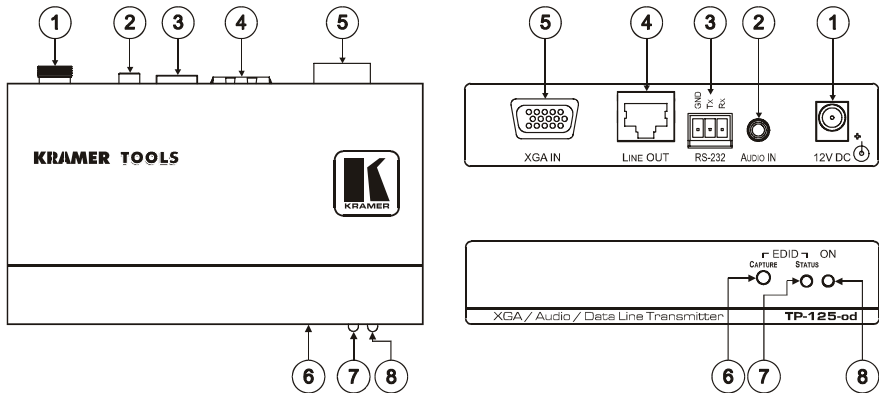


Рис. 11. Передатчик сигнала VGA / аудиосигнала / данных в витую пару TP-125-od

Таблица 11. Элементы управления и разъемы передатчика VGA / аудиосигнала / данных в витую пару TP-125-od

№	Элемент управления/разъем		Назначение
1	12V DC		Разъем +12 В постоянного тока для подачи электропитания на устройство.
2	Разъем AUDIO IN типа 3,5-мм мини-гнездо		Подключите к источнику аудиосигнала.
3	Выходной разъем LINE OUT типа RJ-45		Подключите к разъему LINE IN типа RJ-45 на TP-126-od (см. раздел 8).
4	Соединитель блока съемных клемм RS-232		Для подключения PC или контроллера дистанционного управления (см. подраздел 7.4).
5	15-контактный входной разъем XGA IN типа HD (розетка)		Для подключения к источнику сигнала VGA.
6	EDID (см. раздел 9)	Кнопка CAPTURE	Нажмите для получения данных EDID от устройства отображения.
7		Светодиодный индикатор STATUS	Подсвечивается при обычной работе. Мигает при получении данных EDID.
8	Светодиодный индикатор ON		Подсвечивается при наличии электропитания.

7.2 Приемник сигнала VGA / аудиосигнала / данных из витой пары TP-126-od

Приемник сигнала VGA / аудиосигнала / данных из витой пары TP-126-od изображен на рис. 12 и описан в таблице 12:

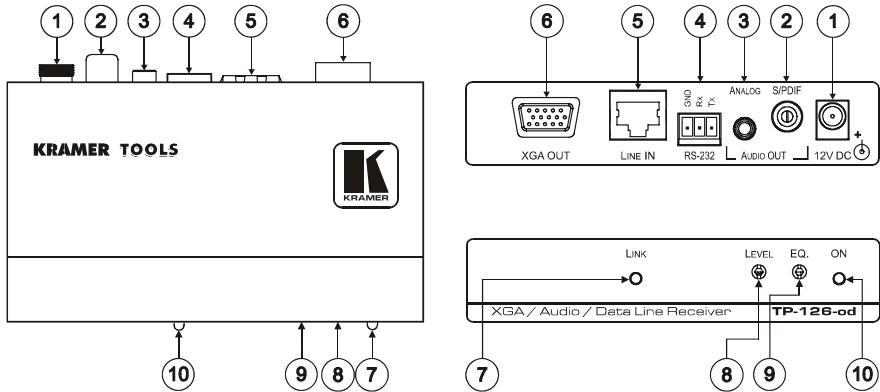


Рис. 12. Приемник сигнала VGA / аудиосигнала / данных из витой пары TP-126-od

Таблица 12. Элементы управления и разъемы приемника сигнала VGA / аудиосигнала / данных из витой пары TP-126-od

№	Элемент управления/разъем		Назначение
1	12V DC		Разъем +12 В постоянного тока для подачи электропитания на устройство.
2	AUDIO OUT	Разъем S/PDIF типа RCA	Для подключения к приемнику цифрового аудиосигнала.
3		Разъем ANALOG типа 3,5-мм мини-гнездо	Для подключения к приемнику аналогового аудиосигнала.
4	Соединитель блока съемных клемм RS-232		Для подключения управляемого устройства (см. подраздел 7.4).
5	Входной разъем LINE IN типа RJ-45		Подключите к разъему LINE OUT типа RJ-45 на TP-125-od (см. раздел 8) с помощью кабеля UTP с разъемами типа CAT 5 с обеих сторон (см. рис. 15 и таблицу 15).
6	15-контактный выходной разъем XGA OUT типа HD (розетка)		Для подключения к приемнику сигнала VGA.
7	Светодиодный индикатор LINK		Подсвечивается при приеме правильного входного сигнала.
8	Подстроечный резистор LEVEL		Регулирует уровень выходного сигнала. С помощью отвертки осторожно поворачивайте подстроечный резистор, устанавливая соответствующий уровень.
9	Подстроечный резистор EQ.		Регулирует уровень эквалазации (выравнивания) для компенсации потерь в кабеле. С помощью отвертки осторожно поворачивайте подстроечный резистор, устанавливая соответствующий уровень. Потеря качества и мощности сигнала VGA могут являться результатом использования длинных кабелей (ввиду большой паразитной емкости), что иногда приводит к общей потере четкости сигналов высокого разрешения.
10	Светодиодный индикатор ON		Подсвечивается при наличии электропитания.

7.3 Подключение передатчика/приемника сигналов VGA / аудиосигнала / данных TP-125-od / TP-126-od

Имеется возможность использования передатчика сигнала VGA / аудиосигнала / данных в витую пару **TP-125-od** совместно с приемником сигнала VGA / аудиосигнала / данных из витой пары **TP-126-od** для построения приемо-передающей системы VGA / витая пара / управление RS-232 на основе кабеля CAT 5.

ВНИМАНИЕ: При подключении приемо-передающей системы можно получить данные EDID (посредством **TP-125-od**) от устройства отображения либо настроить систему на использование данных EDID по умолчанию (см. раздел 9).

Чтобы подключить передатчик сигнала VGA / аудиосигнала / данных в витую пару **TP-125-od** к приемнику сигнала VGA / аудиосигнала / данных из витой пары **TP-126-od** в соответствии с примером, показанным на рис. 13, действуйте в следующем порядке:

1. На **TP-125-od**:

- Подсоедините источник сигнала VGA, например, выход графической платы ноутбука, к входному 15-контактному разъему XGA INPUT типа HD (розетка). Подсоедините источник аудиосигнала к входному разъему AUDIO IN типа 3,5-мм мини-гнездо, например, с помощью кабеля Kramer **C-GMA/GMA** (15-контактный разъем VGA типа HD (вилка) + звуковая мини-вилка — 15-контактный разъем VGA типа HD (вилка) + звуковая мини-вилка, в комплект поставки не входит). Действуя иначе, можно подключить источник сигнала VGA к 15-контактному разъему XGA IN типа HD (розетка), а отдельный источник аудиосигнала — к разъему AUDIO IN типа 3,5-мм мини-гнездо.
- Подсоедините кабель RS-232 с 9-контактным разъемом типа D-sub с одной стороны и с 3-контактным соединителем блока съемных клемм с другой стороны к ноутбуку и к порту RS-232 на **TP-125-od** (см. подраздел 7.4).

2. На **TP-126-od**:

- Подсоедините приемник сигнала VGA (например, аудиовизуальную систему отображения) к выходному 15-контактному разъему XGA OUT типа HD (розетка).
- Подсоедините приемник цифрового аудиосигнала (например, цифровой AV-ресивер) — к разъему AUDIO OUT S/PDIF типа RCA (оставьте разъем ANALOG типа 3,5-мм мини-гнездо неподключенным).
- Подсоедините кабель RS-232 с 9-контактным разъемом типа D-sub с одной стороны и с 3-контактным соединителем блока съемных клемм с другой стороны к порту RS-232 на **TP-126-od** (см. подраздел 7.4) и к управляемому устройству с интерфейсом RS-232 (например, к аудиовизуальной системе отображения).

3. Соедините выходной разъем LINE OUTPUT типа RJ-45 на **TP-125-od** с входным разъемом LINE IN типа RJ-45 на **TP-126-od** с помощью кабеля CAT 5 длиной более 100 м (см. раздел 8).

4. Подсоедините и к розетке электропитания **TP-125-od**, и к розетке электропитания **TP-126-od** адаптер 12 В постоянного тока, а адаптер подключите к электросети. Если возможность подключения адаптера к одному из устройств отсутствует, можно подключить сетевой адаптер только к **TP-125-od** или **TP-126-od**.

5. При необходимости отрегулируйте на **TP-126-od** уровень выходного сигнала и/или уровень эквализации для компенсации потерь в кабеле: с помощью отвертки осторожно поворачивайте подстроечный резистор, устанавливая соответствующий уровень.

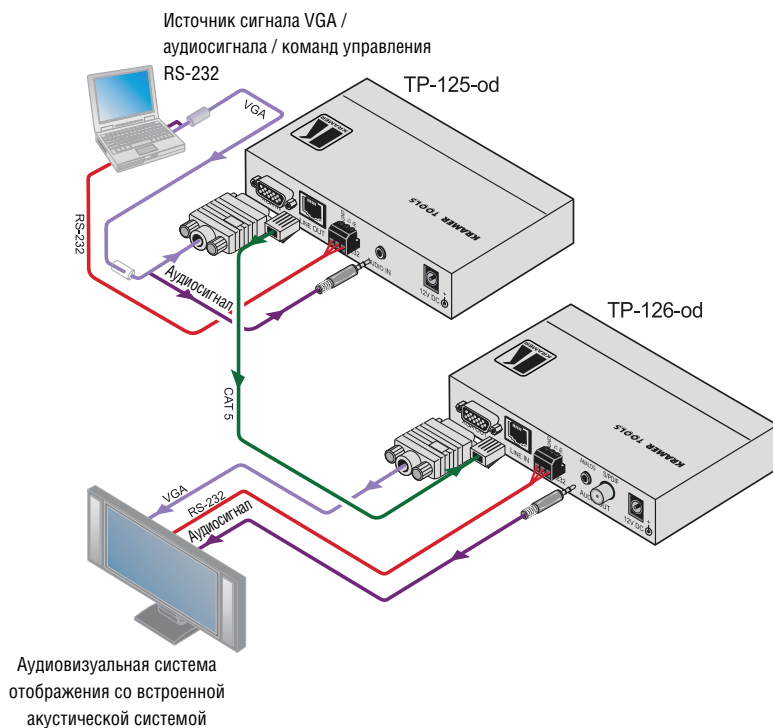


Рис. 13. Подключение TP-125-od к TP-126-od

7.4 Управление посредством RS-232 (например, при помощи PC)

Подготовьте кабель RS-232 с 9-контактным разъемом типа D-sub с одной стороны и 3-контактным разъемом блока съемных клемм с другой стороны, как это показано на рис. 14 и в таблице 13:

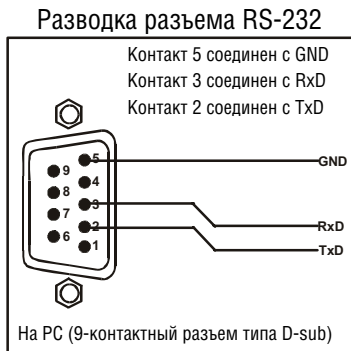


Рис. 14. Разводка разъема RS-232

Таблица 13. Разводка разъема RS-232

Подсоедините этот контакт разъема блока съемных клемм:	к этому контакту 9-контактному разъему типа D-sub:
TxD	Контакт 2
RxD	Контакт 3
GND	Контакт 5

7.5 Технические характеристики TP-125-od и TP-126-od

Технические характеристики устройств **TP-125-od** (с 60-м кабелем типа CAT 5) и **TP-126-od** представлены в таблице 14. Результаты измерений приведены для пары передатчик/приемник.

Таблица 14. Технические характеристики TP-125-od и TP-126-od

	TP-125-od	TP-126-od
ВХОДЫ:	ВИДЕО: 1 15-контактный разъем VGA типа HD АУДИО: 1 аналоговый небалансный стереофонический разъем типа 3,5-мм мини-гнездо	1 разъем типа RJ-45
ВЫХОДЫ:	1 разъем типа RJ-45	ВИДЕО: 1 15-контактный разъем VGA типа HD АУДИО: 1 выход аудиосигнала S/PDIF на разъеме типа RCA 1 аналоговый небалансный стереофонический разъем типа 3,5-мм мини-гнездо
МАКС. УРОВЕНЬ ВЫХОДНОГО СИГНАЛА (на выходе приемника):	ВИДЕО: размах 1,3 В; АУДИО: размах 3 В	
СКОРОСТЬ ПЕРЕДАЧИ ДАННЫХ RS-232:	До 19200 кбит/с	
ПОЛОСА ПРОПУСКАНИЯ (–3 дБ):	АУДИО: 22 кГц; ВИДЕО: 150 МГц	
РАЗРЕШЕНИЕ:	До UXGA, WUXGA	
ДИФФ. УСИЛЕНИЕ:	3,5%	
К-ФАКТОР:	0,1%	
ОТНОШЕНИЕ СИГНАЛ/ШУМ:	ВИДЕО: 60 дБ; АУДИО: 69 дБ	
ПЕРЕКРЕСТНЫЕ ИСКАЖЕНИЯ (вся аппаратура включена):	ВИДЕО: –43 дБ на 50 МГц	
ЭЛЕМЕНТЫ УПРАВЛЕНИЯ (ВИДЕО):	RS-232 на 3-контактном блоке съемных клемм	RS-232 на 3-контактном блоке съемных клемм Регулятор уровня LEVEL: от –9,5 дБ до 2 дБ Регулятор эквализации EQ.: от 0 дБ до +31 дБм
СВЯЗЬ:	ВИДЕО: По переменному току АУДИО: По переменному току	ВИДЕО: По переменному току АУДИО: ВХОД — по переменному току, ВЫХОД — по постоянному току
ОБЩИЙ КОЭФФИЦИЕНТ ГАРМОНИК + ШУМЫ АУДИОСИГНАЛА:	0,2% на 1 кГц	0,25% на 1 кГц
2-Я ГАРМОНИКА АУДИОСИГНАЛА:	0,01% на 1 кГц	
ИСТОЧНИК ПИТАНИЯ:	12 В постоянного тока, 140 мА	12 В постоянного тока, 210 мА
ГАБАРИТНЫЕ РАЗМЕРЫ:	12,1 см x 7,18 см x 2,42 см, Ш, Г, В	
ВЕС:	Приблизительно 0,3 кг.	
ПРИНАДЛЕЖНОСТИ:	Блок питания.	
ОПЦИИ:	Адаптер для монтажа в стойку RK-3T	

Технические характеристики могут быть изменены без предварительного уведомления.

8 РАЗВОДКА РАЗЪЕМОВ CAT 5 LINE IN / LINE OUT ТИПА RJ-45

Таблица 15 и рис. 15 определяют разводку кабеля UTP, STP или FTP CAT 5 при использовании прямого кабеля с разъемами RJ-45 (**следует иметь в виду, что при использовании экранированного кабеля заземляющий экран кабеля должен быть подсоединен / распаян к экрану разъема**).

ВНИМАНИЕ! На обоих концах кабеля используется одна и та же разводка. Выберите одну из схем (например, EIA / TIA 568B) и придерживайтесь только её.

Таблица 15. Схемы разводки CAT 5

EIA / TIA 568A		EIA / TIA 568B	
КОНТАКТ	Цвет провода	КОНТАКТ	Цвет провода
1	Зеленый/Белый	1	Оранжевый/Белый
2	Зеленый	2	Оранжевый
3	Оранжевый/Белый	3	Зеленый/Белый
4	Синий	4	Синий
5	Синий/Белый	5	Синий/Белый
6	Оранжевый	6	Зеленый
7	Коричневый/ Белый	7	Коричневый/ Белый
8	Коричневый	8	Коричневый
Пара 1		Пара 1	4 и 5
Пара 2		Пара 2	3 и 6
Пара 3		Пара 3	1 и 2
Пара 4		Пара 4	7 и 8

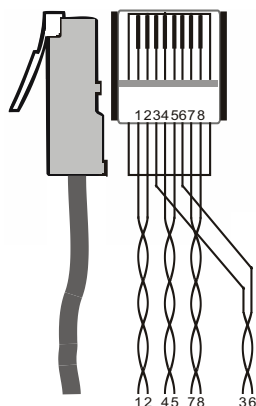


Рис. 15. Разводка CAT 5

9 ПОЛУЧЕНИЕ ДАННЫХ EDID

Передатчик может получить данные EDID от устройства отображения, подключенного к передатчику или как данные EDID по умолчанию (это относится к **PT-110-od**, **TP-121-od**, **TP-123-od** и **TP-125-od**).

Чтобы получить данные EDID, действуйте в следующем порядке:

1. Подсоедините 15-контактный входной разъем XGA INPUT типа HD к входному разъему VGA на дисплее с помощью короткого кабеля. Данные EDID передаются по контактам 12 и 15 разъема VGA. Крайне важно, чтобы в кабеле, используемом для захвата данных EDID, в числе прочего были соединены контакты 11, 12, 15.
2. Включите устройство отображения.
3. Подсоедините сетевой адаптер 12 В постоянного тока к розетке подачи электропитания на передатчике, а адаптер подключите к электросети.
4. Нажмите кнопку EDID CAPTURE.
5. После того, как светодиодный индикатор EDID STATUS медленно мигнет несколько раз, получение данных EDID завершено.
6. Отсоедините устройство отображения.

Чтобы получить данные EDID по умолчанию (при этом подключать устройство отображения к передатчику не следует):

1. Подсоедините сетевой адаптер 12 В постоянного тока к розетке подачи электропитания на передатчике, а адаптер подключите к электросети.
2. Нажмите кнопку EDID CAPTURE.
3. После того, как светодиодный индикатор EDID STATUS быстро мигнет несколько раз, получение данных EDID завершено.

Действуя иначе, можно нажать кнопку EDID CAPTURE после подключения приемо-передающей системы. После того, как светодиодный индикатор EDID STATUS быстро мигнет несколько раз, получение данных EDID по умолчанию завершено.

Ограниченная гарантия

Kramer Electronics (далее — Kramer) гарантирует качество изготовления данного изделия и отсутствие дефектов в использованных материалах на оговорённых далее условиях.

Срок гарантии

Гарантия распространяется на детали и качество изготовления в течение семи лет со дня первичной покупки изделия.

Кто обеспечивается гарантией

Гарантией обеспечивается только первичный покупатель изделия.

На что гарантия распространяется, а на что — нет

Исключая перечисленные ниже пункты, гарантия покрывает случаи дефектности материалов или некачественного изготовления данного изделия. Гарантия не распространяется на:

1. Любые изделия, не распространяемые Kramer или приобретённые не у авторизованного дилера Kramer. Если Вы не уверены, является ли торгующая организация уполномоченным представителем Kramer, свяжитесь, пожалуйста, с одним из наших агентов, перечисленных в списке на web-сайте www.kramerelectronics.com.
2. Любые изделия, серийный номер на которых испорчен, изменён или удалён.
3. Повреждения, износ или неработоспособность, являющиеся следствием:
 - i) Аварии, применения не по назначению, неправильного обращения, небрежного обращения, пожара, наводнения, молнии или иных природных явлений.
 - ii) Изменения конструкции или невыполнения требований инструкции, прилагаемой к изделию.
 - iii) Ремонта или попытки ремонта кем-либо, кроме уполномоченных представителей Kramer.
 - iv) Любой транспортировки изделия (претензии следует предъявлять службе доставки).
 - v) Перемещения или установки изделия.
 - vi) Любого иного случая, не относящегося к дефектам изделия.
 - vii) Неправильного использования упаковки, корпуса изделия, применения кабелей и дополнительных принадлежностей совместно с изделием.

Что мы оплачиваем и что не оплачиваем

Мы оплачиваем работы и материалы, затрачиваемые на изделие, покрываемое гарантией. Не оплачиваются:

1. Расходы, сопутствующие перемещению или установке изделия.
2. Стоимость первоначального технического обслуживания (настройки), включая регулировки, осуществляемые пользователем или программирование. Данная стоимость определяется дилером Kramer, у которого было приобретено оборудование.
3. Затраты на перевозку.

Как получить гарантийное обслуживание

1. Чтобы получить обслуживание изделия, Вы должны доставить устройство (или отправить его, транспортные расходы оплачены) в любой сервисный центр Kramer.
2. При необходимости гарантийного обслуживания следует представить помеченный датой покупки товарный чек (или копию) и приложить его к изделию при отправке. Также, пожалуйста, вышлите любой почтой сведения о Вашем имени, названии организации, адресе и описание проблемы.
3. Координаты ближайшего уполномоченного сервисного центра Kramer можно узнать у авторизованного дилера.

Ограничение подразумеваемых гарантий

Все подразумеваемые гарантийные обязательства, включая гарантии торговой ценности и соответствия для применения в определённой области, ограничиваются продолжительностью действия данной гарантии.

Исключение повреждений

Обязательства Kramer по отношению к любым дефектным изделиям ограничиваются ремонтом или заменой изделия, по нашему усмотрению. Kramer не несет ответственность за:

1. Повреждения иного имущества, вызванные дефектами данного изделия, ущерб, полученный вследствие неудобства изделия в работе, ущерб при невозможности использования изделия, потери времени, коммерческие потери; или
2. Любого другого ущерба, случайный, преднамеренный или иного рода. В некоторых странах могут не действовать ограничения на срок действия подразумеваемой гарантии и/или не допускается исключать или ограничивать гарантию при возникновении случайного или преднамеренного ущерба; таким образом, вышеприведенные ограничения и исключения могут на Вас не распространяться.

Данная гарантия предоставляет вам особые законные права, и Вы также можете воспользоваться другими правами, состав которых зависит от места Вашего проживания.

Примечание: Все изделия, возвращаемые Kramer для обслуживания, должны получить первоначальное подтверждение, каковое может быть получено у Вашего дилера.

Данное оборудование прошло проверку на соответствие требованиям:

- EN-50081: «Электромагнитная совместимость (EMC); основной стандарт по излучениям. Часть 1: Жилые, коммерческие условия и лёгкая промышленность».
- EN-50082: «Электромагнитная совместимость (EMC); основной стандарт по защите. Часть 1: Жилые, коммерческие условия и лёгкая промышленность».
- CFR-47 Правила и инструкции FCC: Часть 15 – «Радиочастотные устройства: Подраздел В — Непредумышленное излучение».

Осторожно!

- Обслуживание аппаратуры может производить только уполномоченный Kramer технический персонал. Любой пользователь, вносящий изменения или дополнения в конструкцию устройства без ведома изготовителя, теряет разрешение на использование данного оборудования.
- Пользуйтесь источником питания постоянного тока, входящим в комплект поставки.
- Применяйте, пожалуйста, рекомендованные типы соединительных кабелей для подключения устройства к другому оборудованию.



Перечень организаций, осуществляющих продажу нашей продукции, приведён на нашем web-сайте www.kramerelectronics.com или www.kramer.ru.

С данных сайтов можно также отправить письмо в правление компании.

Мы рады Вашим вопросам, замечаниям и отзывам.

Kramer Electronics, Ltd.

**3 Am VeOlamo Street, Jerusalem 95463, Israel Tel: (+972-2)-654-4000
Fax: (+972-2)-653-5369, E-mail: info@kramerelectronics.com, info@kramer.ru**