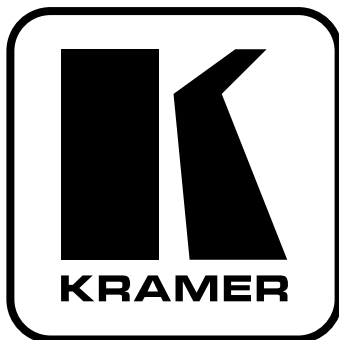


**Kramer Electronics, Ltd.**



**РУКОВОДСТВО ПО  
ЭКСПЛУАТАЦИИ**

**инфракрасный ретранслятор**

**Модель:**

**PT-4 iR**

**инфракрасный ретранслятор  
(стенная панель)**

**Модель:**

**WP-4 iR**



---

**СОДЕРЖАНИЕ**

<b>1</b>	<b>ВВЕДЕНИЕ</b> .....	4
<b>2</b>	<b>НАЧАЛО РАБОТЫ</b> .....	4
2.1	Быстрый старт .....	5
<b>3</b>	<b>ОБЗОР</b> .....	6
<b>4</b>	<b>ОРГАНЫ УПРАВЛЕНИЯ И РАЗЪЕМЫ</b> .....	7
4.1	Инфракрасный ретранслятор PT-4 iR .....	7
4.2	Инфракрасный ретранслятор WP-4 iR .....	7
<b>5</b>	<b>ПОДКЛЮЧЕНИЕ ИНФРАКРАСНЫХ РЕТРАНСЛЯТОРОВ</b> .....	9
<b>6</b>	<b>ТЕХНИЧЕСКИЕ ХАРАКТЕРИСТИКИ</b> .....	10

# 1 ВВЕДЕНИЕ

Вас приветствует компания Kramer Electronics. Основанная в 1981 году, она предлагает профессионалам в области видео, звука и презентаций решения для огромного числа проблем, с которыми им приходится сталкиваться в повседневной работе — решения, созданные в творческом поиске, уникальные, но при этом доступные по цене. У качества нет пределов, и за последние годы большая часть изделий компании была переработана и усовершенствована. Наш модельный ряд, насчитывающий более 500 приборов, сейчас подразделяется по функциональности на 8 групп<sup>1</sup>.

Поздравляем вас с приобретением инфракрасного повторителя **PT-4 iR** (из серии Kramer Pico TOOLS) или **WP-4 iR** (стенной панели, выпускаемой в вариантах для Европы и США). Эти приборы предназначены для использования:

- в высококачественных домашних кинотеатрах
- в студиях, аэропортах, офисах и больницах
- в охранных системах.

В комплект поставки входят:

- инфракрасный ретранслятор **PT-4 iR** или **WP-4 iR**
- инфракрасный излучатель с кабелем<sup>2</sup>
- источник питания<sup>3</sup>
- это руководство по эксплуатации<sup>4</sup>.

## 2 НАЧАЛО РАБОТЫ

Перед началом работы рекомендуем:

- аккуратно извлечь оборудование из упаковки, сохранив коробку и упаковочный материал — в будущем они могут пригодиться для транспортировки прибора
- изучить это руководство по эксплуатации
- использовать высококачественные кабели компании Kramer, предназначенные для передачи сигналов высокого разрешения<sup>5</sup>.

<sup>1</sup> 1: усилители-распределители; 2: видео- и аудиокоммутаторы, матричные коммутаторы и контроллеры; 3: видео-, аудио-, VGA/XGA-процессоры; 4: преобразователи формата и процессоры синхронизации; 5: интерфейсы для передачи сигналов по витой паре; 6: принадлежности и стоечные адаптеры; 7: преобразователи развертки и масштабаторы; 8: кабели и разъемы.

<sup>2</sup> C-A35/IRE-10 с 3,5-мм разъемом.

<sup>3</sup> Отдельный источник питания входит в комплект каждого прибора.

<sup>4</sup> Последнюю редакцию руководств по эксплуатации к приборам Kramer можно найти на веб-сайте компании <http://www.kramerelectronics.com>.

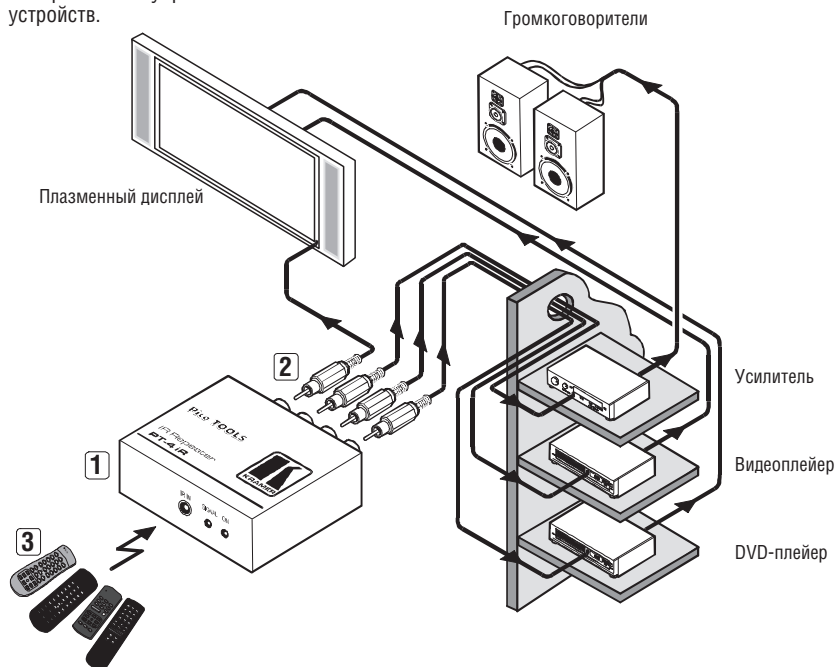
<sup>5</sup> Полный список кабелей Kramer можно найти на веб-сайте компании по адресу <http://www.kramerelectronics.com>.

## 2.1 Быстрый старт

Схема иллюстрирует подключение и настройку прибора.

### Шаг 1. Подключите ретранслятор к управляемым устройствам

1. Установите РТ-4 iR в удобное место
2. Подключите кабели с ИК-излучателями. Закрепите излучатели на ИК-приемниках управляемых устройств.



3. Используя пульт дистанционного управления, посылайте команды на ретранслятор

Эта же процедура используется и для настенной панели WP-4 iR.

### Шаг 2. Включите питание

### 3 ОБЗОР

Инфракрасные ретрансляторы **PT-4 iR** и **WP-4 iR**<sup>1</sup> (стенная панель) дают возможность управления четырьмя приборами<sup>2</sup> с их пультов дистанционного управления в отсутствие прямой видимости.

В частности, инфракрасный ретранслятор:

- позволяет управлять приборами, установленными в закрытых шкафах, нишах и даже в других помещениях
- имеет инфракрасный приемник
- питается постоянным напряжением 12 В.

Чтобы получить наилучшие результаты:

- используйте только высококачественные кабели. Это позволит защититься от помех, избежать потерь сигнала из-за плохого согласования импедансов и не допустить повышения уровня шума (что свойственно кабелям недостаточного качества)
- исключите помехи от размещенных неподалеку электроприборов, которые могут серьезно ухудшить качество сигнала
- устанавливайте **PT-4 iR** и **WP-4 iR** в сухом месте без чрезмерного солнечного света и пыли.

**Внимание!** Внутри прибора нет элементов, требующих обслуживания оператором!

**Внимание!** Используйте только сетевой источник питания компании Kramer Electronics, входящий в комплект поставки прибора (например, модель AD2512C, номер по каталогу 2535-000251).

**Внимание!** Перед установкой, демонтажом или обслуживанием прибора отключите питание и выньте сетевой источник питания из розетки электросети!

<sup>1</sup> Выпускается в трех исполнениях: для США, Бельгии и Германии, остальных стран Европы.

<sup>2</sup> Например, видеоплеером, DVD-плеером, кондиционером и любым прибором с возможностью дистанционного управления с инфракрасного пульта.

## 4 ОРГАНЫ УПРАВЛЕНИЯ И РАЗЪЕМЫ

В этом разделе рассматриваются инфракрасные ретрансляторы:

- **PT-4 iR** (раздел 4.1)
- **WP-4 iR** (раздел 4.2).

### 4.1 Инфракрасный ретранслятор PT-4 iR

Расположение органов управления и разъемов **PT-4 iR** показано на рис. 1, их назначение описано в табл. 1.

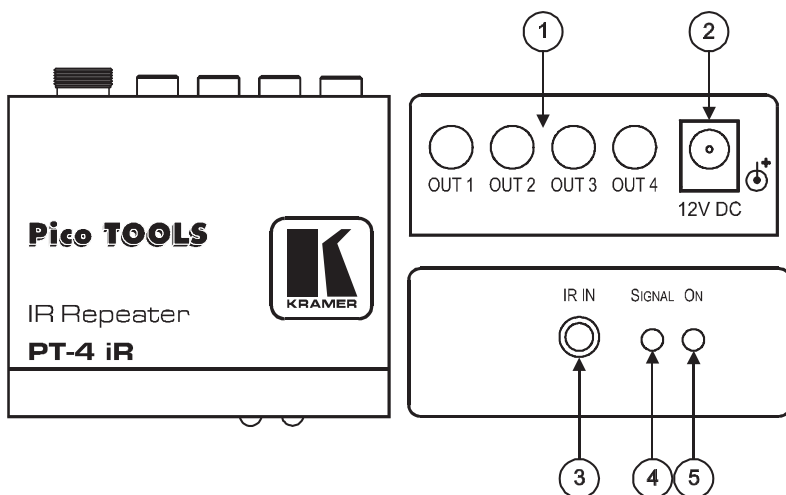


Рис. 1. Инфракрасный ретранслятор PT-4 iR

Таблица 1. Органы управления и разъемы PT-4 iR

№	Орган управления или разъем	Назначение
1	3,5-мм аудиорозетки OUT	Подключение инфракрасных излучателей 1-4
2	Разъем 12V DC	Подключение источника питания (постоянное напряжение 12 В)
3	IR IN	Окно инфракрасного приемника
4	Светодиод SIGNAL	Индикация установки связи по инфракрасному каналу
5	Светодиод ON	Индикация подачи питания

### 4.2 Инфракрасный ретранслятор WP-4 iR

Инфракрасный ретранслятор **WP-4 iR** выпускается в трех исполнениях: для США, Бельгии и Германии, остальных стран Европы (рис. 2 и табл. 2):

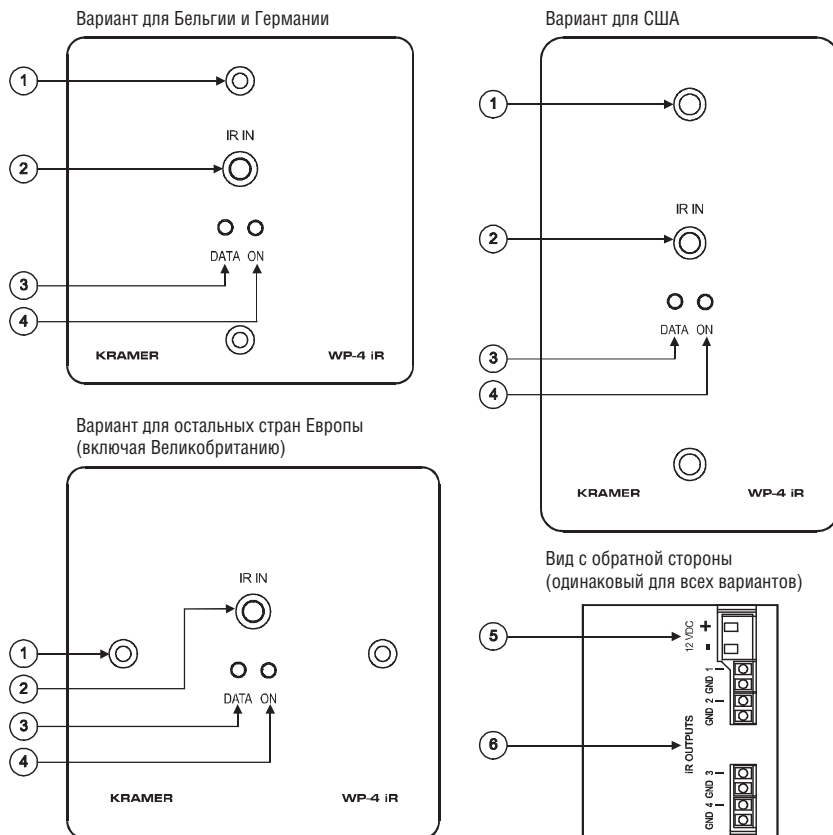


Рис. 2. Инфракрасный ретранслятор WP-4 iR

Таблица 2. Органы управления и разъемы WP-4 iR

№	Орган управления, разъем или элемент конструкции	Назначение
1	Отверстия (2 шт.)	Установка стенной панели на место
2	IR IN	Окно инфракрасного приемника
3	Светодиод DATA	Индикация передачи по инфракрасному каналу
4	Светодиод ON	Индикация подачи питания
5	Разъем 12V DC	Подключение источника питания
6	Клеммные блоки iR OUTPUTS	Подключение инфракрасных излучателей 1-4



## 5 ПОДКЛЮЧЕНИЕ ИНФРАКРАСНЫХ РЕТРАНСЛЯТОРОВ

Подключение иллюстрируется на примере **PT-4 iR** (рис. 4). Эта же процедура применима и к стенной панели **WP-4 iR** (где вместо разъемов используются клеммные блоки).

1. Подключите к 3,5-мм розеткам *OUT* инфракрасные излучатели (до четырех) и закрепите их на окна ИК-приемников управляемых устройств, которые обычно расположены на передних панелях (рис. 3):
  - *OUT 1* к DVD-плееру
  - *OUT 2* к видеоплееру
  - *OUT 3* к усилителю
  - *OUT 4* к плазменному дисплею.
2. Подключите выход источника питания к разъему питания *12V DC*, а источник питания к розетке электросети.

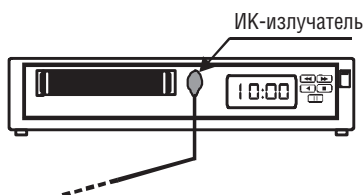


Рис. 3. Установка ИК-излучателя

Расположите инфракрасный ретранслятор в удобном месте. Используя пульт дистанционного управления (из комплекта устройства или универсальный), посылайте команды на ретранслятор, который будет по кабелю передавать их на управляемые устройства.

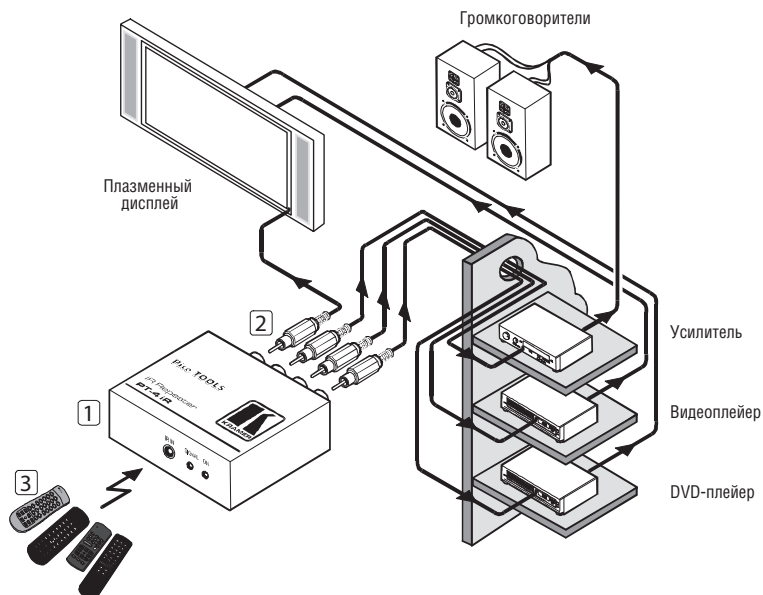


Рис. 4. Использование инфракрасного ретранслятора для управления аудиовизуальной системой

## 6 ТЕХНИЧЕСКИЕ ХАРАКТЕРИСТИКИ

В таблице 3 представлены технические характеристики<sup>1</sup> инфракрасных ретрансляторов.

Таблица 3. Технические характеристики инфракрасных ретрансляторов PT-4 iR и WP-4 iR

	PT-4iR	WP-4iR
Входы:	ИК-приемник (1)	ИК-приемник (1)
Выходы:	Выходы на ИК-излучатели (4): 3,5-мм аудиорозетки	Выходы на ИК-излучатели (4): клеммные блоки
Питание:	=12 В, 95 мА	
Габаритные размеры (Ш, Г, В):	6,2 см x 5,2 см x 2,4 см	Вариант для США: 6,9 см x 4,4 см x 11,4 см Вариант для Бельгии и Германии: 8 см x 4,4 см x 8 см Вариант для остальных стран Европы: 8,6 см x 3,8 см x 8,6 см
Масса:	0,15 кг	
В комплекте:	Источник питания, кабель для подключения ИК-излучателя с 3,5-мм аудиоразъемом (C-A35/IRE-10)	
Опции:	15- и 20-метровые кабели-удлинители с ИК-излучателем	

<sup>1</sup> Технические характеристики могут быть изменены без уведомления.

---

## Ограниченная гарантия

Kramer Electronics (далее — Kramer) гарантирует качество изготовления данного изделия и отсутствие дефектов в использованных материалах на оговорённых далее условиях.

### Срок гарантии

Гарантия распространяется на детали и качество изготовления в течение семи лет со дня первичной покупки изделия.

### Кто обеспечивается гарантией

Гарантией обеспечивается только первичный покупатель изделия.

### На что гарантия распространяется, а на что — нет

Исключая перечисленные ниже пункты, гарантия покрывает случаи дефектности материалов или некачественного изготовления данного изделия. Гарантия не распространяется на:

1. Любые изделия, не распространяемые Kramer или приобретённые не у авторизованного дилера Kramer. Если Вы не уверены, является ли торгующая организация уполномоченным представителем Kramer, свяжитесь, пожалуйста, с одним из наших агентов, перечисленных в списке на web-сайте [www.kramerelectronics.com](http://www.kramerelectronics.com).
2. Любые изделия, серийный номер на которых испорчен, изменён или удалён.
3. Повреждения, износ или неработоспособность, являющиеся следствием:
  - i) Аварии, применения не по назначению, неправильного обращения, небрежного обращения, пожара, наводнения, молнии или иных природных явлений.
  - ii) Изменения конструкции или невыполнения требований инструкции, прилагаемой к изделию.
  - iii) Ремонта или попытки ремонта кем-либо, кроме уполномоченных представителей Kramer.
  - iv) Любой транспортировки изделия (претензии следует предъявлять службе доставки).
  - v) Перемещения или установки изделия.
  - vi) Любого иного случая, не относящегося к дефектам изделия.
  - vii) Неправильного использования упаковки, корпуса изделия, применения кабелей и дополнительных принадлежностей совместно с изделием.

### Что мы оплачиваем и что не оплачиваем

Мы оплачиваем работы и материалы, затрачиваемые на изделие, покрываемое гарантией. Не оплачиваются:

1. Расходы, сопутствующие перемещению или установке изделия.
2. Стоимость первоначального технического обслуживания (настройки), включая регулировки, осуществляемые пользователем или программирование. Данная стоимость определяется дилером Kramer, у которого было приобретено оборудование.
3. Затраты на перевозку.

### Как получить гарантийное обслуживание

1. Чтобы получить обслуживание изделия, Вы должны доставить устройство (или отправить его, транспортные расходы оплачены) в любой сервисный центр Kramer.
  2. При необходимости гарантийного обслуживания следует представить помеченный датой покупки товарный чек (или копию) и приложить его к изделию при отправке. Также, пожалуйста, вышлите любой почтой сведения о Вашем имени, названии организации, адресе и описание проблемы.
  3. Координаты ближайшего уполномоченного сервисного центра Kramer можно узнать у авторизованного дилера.
-

## Ограничение подразумеваемых гарантий

Все подразумеваемые гарантийные обязательства, включая гарантии торговой ценности и ответственности для применения в определённой области, ограничиваются продолжительностью действия данной гарантии.

## Исключение повреждений

Обязательства Kramer по отношению к любым дефектным изделиям ограничиваются ремонтом или заменой изделия, по нашему усмотрению. Kramer не несет ответственность за:

1. Повреждения иного имущества, вызванные дефектами данного изделия, ущерб, полученный вследствие неудобства изделия в работе, ущерб при невозможности использования изделия, потери времени, коммерческие потери; или
2. Любой другой ущерб, случайный, преднамеренный или иного рода. В некоторых странах могут не действовать ограничения на срок действия подразумеваемой гарантии и/или не допускается исключать или ограничивать гарантию при возникновении случайного или преднамеренного ущерба; таким образом, вышеприведенные ограничения и исключения могут на Вас не распространяться.

Данная гарантия предоставляет вам особые законные права, и Вы также можете воспользоваться другими правами, состав которых зависит от места Вашего проживания.

**Примечание:** Все изделия, возвращаемые Kramer для обслуживания, должны получить первоначальное подтверждение, каковое может быть получено у Вашего дилера.

Данное оборудование прошло проверку на соответствие требованиям:

- EN-50081: «Электромагнитная совместимость (EMC); основной стандарт по излучениям. Часть 1: Жилые, коммерческие условия и лёгкая промышленность».
- EN-50082: «Электромагнитная совместимость (EMC); основной стандарт по защите. Часть 1: Жилые, коммерческие условия и лёгкая промышленность».
- CFR-47 Правила и инструкции FCC: Часть 15 – «Радиочастотные устройства: Подраздел В — Непредумышленное излучение».

## Осторожно!

- Обслуживание аппаратуры может производить только уполномоченный Kramer технический персонал. Любой пользователь, вносящий изменения или дополнения в конструкцию устройства без ведома изготовителя, теряет разрешение на использование данного оборудования.
- Пользуйтесь источником питания постоянного тока, входящим в комплект поставки.
- Применяйте, пожалуйста, рекомендованные типы соединительных кабелей для подключения устройства к другому оборудованию.

**Перечень организаций, осуществляющих продажу нашей продукции, приведён на нашем web-сайте [www.kramerelectronics.com](http://www.kramerelectronics.com) или [www.kramer.ru](http://www.kramer.ru).**

**С данных сайтов можно также отправить письмо в правление компании.**

**Мы рады Вашим вопросам, замечаниям и отзывам.**

---

## Kramer Electronics, Ltd.

3 Am VeOlamo Street, Jerusalem 95463, Israel Tel: (+972-2)-654-4000  
Fax: (+972-2)-653-5369, E-mail: [info@kramerel.com](mailto:info@kramerel.com), [info@kramer.ru](mailto:info@kramer.ru)