

KRAMER



РУКОВОДСТВО ПО ЭКСПЛУАТАЦИИ

МОДЕЛИ:

PT-580T

Передатчик сигналов HDMI по витой паре HDBaseT

TP-580T

Передатчик сигналов HDMI, RS-232 и ИК по витой паре HDBaseT

TP-580R

Приемник сигналов HDMI, RS-232 и ИК по витой паре HDBaseT



КРАТКОЕ РУКОВОДСТВО ПО ЭКСПЛУАТАЦИИ PT-580T, TP-580T И TP-580R

В данном руководстве приведены основные сведения по установке и началу эксплуатации устройств. Загрузить последнюю версию руководства, а также проверить наличие обновлений встроенного ПО можно на сайте, перейдя по ссылке www.kramerav.com/downloads/PT-580T.

Полное руководство также доступно посредством сканирования QR-кода, расположенного слева.

Шаг 1: Проверьте комплект поставки

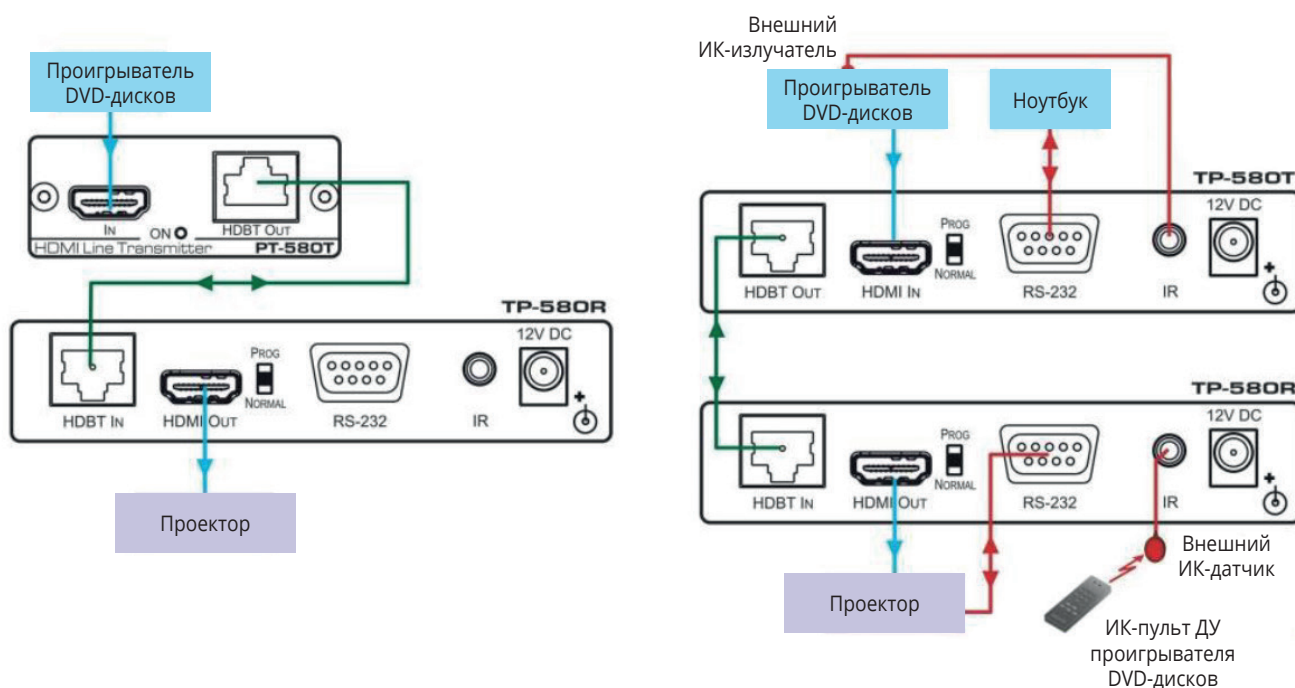
- ✓ Передатчик сигналов HDMI по витой паре HDBaseT **PT-580T** или передатчик сигналов HDMI, RS-232 и ИК по витой паре HDBaseT **TP-580T** или приемник сигналов HDMI, RS-232 и ИК по витой паре HDBaseT **TP-580R**
- ✓ 1 сетевой адаптер электропитания (12 В постоянного тока для **TP-580 T/R** и 5 В постоянного тока для **PT-580T**)
- ✓ Монтажные кронштейны
- ✓ 4 резиновые ножки
- ✓ 1 краткое руководство по эксплуатации

Шаг 2: Установите PT-580T, TP-580T, TP-580R

Установите устройства в аппаратную стойку, используя опциональный адаптер RK-T2B для **TP-580T** и **TP-580R** и опциональный адаптер RK-1T2PT для **PT-580T** (адаптеры приобретаются отдельно) или разместите приборы на полках.

Шаг 3: Осуществите подсоединение к входам и выходам

После установки устройств, осуществите подключение к входам и выходам. Всегда выключайте питание на каждом из устройств перед их подключением к **PT-580T/TP-580T** и **TP-580R**.



Конфигурация выводов при разделке кабеля витой пары HDBaseT



EIA / TIA 568B	
Контакт	Цвет провода
1	Оранжевый / Белый
2	Оранжевый
3	Зеленый / Белый
4	Синий
5	Синий / Белый
6	Зеленый
7	Коричневый / Белый
8	Коричневый

Для достижения наилучших результатов мы рекомендуем всегда использовать высококачественные кабели Kramer для подключения аудио-видео оборудования к **PT-580T/TP-580T** и **TP-580R**.

Для обеспечения оптимального расстояния передачи и качества сигнала используйте кабель витой пары Kramer BC-UNIKat/LSHF. Помните, что расстояние передачи зависит от разрешения сигнала и используемых графической карты и дисплея. При использовании кабелей, отличных от BC-UNIKat, расстояния передачи могут отличаться от значений, указанных в данном Руководстве. Используйте только экранированный кабель, у которого оба конца экрана припаяны к земле.

Шаг 4: Подсоедините питание

Подсоедините адаптеры питания к **PT-580T/TP-580T** и **TP-580R** и включите адаптеры в сеть электропитания.



СОДЕРЖАНИЕ

1	ВВЕДЕНИЕ	5
2	НАЧАЛО РАБОТЫ	6
2.1	Рекомендации для достижения наивысшего качества работы	6
2.2	Рекомендации по мерам безопасности	7
2.3	Утилизация продукции Kramer	7
3	ОБЗОР	8
3.1	Обзор TP-580T и TP-580R	8
3.2	Обзор PT-580T	9
3.3	О технологии HDBaseT	10
3.4	Использование кабеля витой пары	10
3.5	Описание передатчика HDMI, RS-232 и ИК по линии HDBaseT TP-580T	11
3.6	Описание приемника HDMI, RS-232 и ИК по линии HDBaseT TP-580R.....	12
3.7	Описание передатчика HDMI по линии HDBaseT PT-580T.....	13
4	ПОДСОЕДИНЕНИЕ TP-580T И TP-580R	15
4.1	Управление аудио-видео оборудованием с помощью ИК-передатчика	17
4.2	Подключение к ПК	20
5	ПОДСОЕДИНЕНИЕ PT-580T	21
6	РАЗДЕЛКА РАЗЪЕМА RJ-45	22
7	ТЕХНИЧЕСКИЕ ХАРАКТЕРИСТИКИ	23

1 ВВЕДЕНИЕ

Вас приветствует компания Kramer Electronics. Начиная с 1981 года, Kramer Electronics поставляет на мировой рынок самые современные, инновационные, технические решения, предназначенные для решения вопросов, возникающих при работе с видео, аудио и презентациями.

В последние годы компания приложила значительные усилия, направленные на модернизацию и обновление линейки продукции, сделав ее конкурентной, как никогда прежде.

Наш модельный ряд, сейчас насчитывающий более 1000 приборов, подразделяется по функциональности на группы:

Группа «Усилители-распределители»;

Группа «Коммутаторы и матричные коммутаторы»;

Группа «Системы управления»;

Группа «Преобразователи форматов и синхропроцессоры»;

Группа «Удлинители интерфейсов и репитеры»;

Группа «Специальные AV-устройства»;

Группа «Масштабаторы и преобразователи развертки»;

Группа «Кабели, разъёмы, инструменты»;

Группа «Решения для инсталляторов»;

Группа «Аксессуары и адаптеры для стоек»;

Группа «Sierra Video Systems»;

Группа «Digital Signage»;

Группа «Аудио»;

Группа «Комплексные решения».

Поздравляем вас с приобретением устройств Kramer **PT-580T**, **TP-580T** или **TP-580R**, образующих пару передатчик / приемник – идеальное решение для следующих типовых областей применения:

- Конференц-залы, комнаты для совещаний и переговоров, учебные аудитории, гостиницы, классные комнаты и аппаратно-студийные комплексы
- Рынок аренды презентационного и сценического оборудования



Обращаем ваше внимание на то, что устройства **PT-580T**, **TP-580T** и **TP-580R** приобретаются отдельно и могут подключаться к приёмникам и передатчикам сторонних производителей, имеющим сертификат HDBaseT.

2 НАЧАЛО РАБОТЫ

Перед началом работы мы рекомендуем вам проделать следующее:

- Осторожно извлеките устройство из упаковки, сохраняя коробку и упаковочные материалы, для возможной в дальнейшем транспортировки изделия
- Внимательно ознакомьтесь с содержанием настоящего Руководства.



Для проверки наличия последних версий Руководства по эксплуатации, прикладных программ, а также встроенного ПО перейдите по ссылке www.kramerav.com/downloads/PT-580T.

2.1 Рекомендации для достижения наивысшего качества работы

Для получения наилучших результатов:

- Используйте соединительные кабели только хорошего качества (мы рекомендуем кабели Kramer с повышенными характеристиками для сигналов высокого разрешения). Это поможет избежать влияния электромагнитных помех, ухудшения сигнала из-за плохого согласования, а также повышенного уровня шумов, что зачастую является следствием использования кабелей низкого качества
- Не допускайте укладывания кабелей плотными витками, а также скручивания свободных концов кабелей в виде тугон спирали
- Избегайте помех от расположенного рядом электрооборудования, которые могут негативно сказаться на качестве сигнала
- Располагайте устройства **PT-580T**, **TP-580T** и **TP-580R** как можно дальше от мест с повышенной влажностью и запылённостью, а также не подвергайте его чрезмерному воздействию прямых солнечных лучей

2.2 Рекомендации по мерам безопасности



Внимание: Внутри устройства отсутствуют составные части, обслуживаемые пользователем.

Осторожно: Используйте только сетевой адаптер электропитания Kramer Electronics, поставляемый вместе с устройством.

Осторожно: Перед установкой устройства отключите электропитание и отсоедините устройство от розетки электросети.

2.3 Утилизация продукции Kramer

Директива Евросоюза об отходах электрического и электронного оборудования (Waste Electrical and Electronic Equipment (WEEE) Directive 2002/96/ EC) направлена на сокращение количества таких отходов, попадающих на мусорные свалки или в огонь, требуя их сбора и утилизации. С целью выполнения требований директивы WEEE компания Kramer Electronics выработала соглашение с Европейской сетью передовых средств утилизации (European Advanced Recycling Network (EARN)) и готово покрыть любые затраты на переработку, утилизацию и ликвидацию отработанного оборудования производства Kramer Electronics после его доставки на предприятия EARN. Подробнее о системе утилизации Kramer в любом регионе можно узнать, перейдя по ссылке <http://k.kramerav.com/support/recycling/>.

3 ОБЗОР

В данном разделе содержится описание функций **PT-580T**, **TP-580T** и **TP-580R**.

3.1 Обзор TP-580T и TP-580R

TP-580T и **TP-580R** представляют собой высококачественные передатчик и приемник сигналов HDMI, двунаправленного RS-232 и ИК по витой паре HDBaseT. Устройство **TP-580T** преобразует входные сигналы HDMI, RS-232 и ИК в специальный сигнал, передаваемый по кабелю витой пары в соответствии со спецификацией HDBaseT. **TP-580R** производит обратное преобразование сигнала витой пары в сигналы HDMI, RS-232 и ИК.

Приборы **TP-580T** и **TP-580R** могут образовывать систему передачи-приема или совместно, или каждый по-отдельности, в паре с соответствующим прибором стороннего производителя, имеющего сертификат HDBaseT. Например, система передачи-приема может быть составлена из передатчика **TP-580T**, соединенного с приемником **TP-580R**, образуя таким образом пару передатчик-приемник.

Передатчик **TP-580T** и приемник **TP-580R** имеют следующие характеристики и особенности:

- Скорость передачи до 10,2 Гбит/с (3,4 Гбит/с на графический канал) с поддержкой разрешения 4K
- Расстояние передачи до 70 м при разрешении 2K и до 40 м при разрешении 4K



Для достижения оптимальных качества и расстояния передачи по технологии HDBaseT используйте кабель витой пары Kramer **BC-UNIKat/LSFH**. Обращаем ваше внимание на то, что расстояние передачи зависит от разрешения сигнала, а также источника сигнала и устройства отображения. При использовании кабелей витой пары сторонних производителей, отличных от указанного выше, расстояния передачи могут оказаться меньше заявленных.

- Поддержка технологии HDBaseT
- Совместимость с HDTV и соответствие требованиям HDCP
- Поддержка режимов HDMI с технологией Deep Color, x.v.Color™, Lip Sync, несжатых аудиоканалов Dolby TrueHD, DTS-HD, а также CEC, 2K, 4K, 3D
- Пропуск данных EDID от устройства отображения к источнику сигнала без изменений

- Двухнаправленный интерфейс RS-232, обеспечивающий передачу данных в обоих направлениях и возможность управления подключёнными устройствами
- ИК-интерфейс, работающий в одну или другую сторону на выбор, позволяющий удалённо управлять периферийными устройствами
- Светодиодные индикаторы состояния входа, выхода, линии HDBaseT и питания
- Компактный корпус DigiTOOLS®, позволяющий установить приборы в 19-дюймовую стойку (1U) при помощи универсальных адаптеров **RK-3T**, **RK-6T** или **RK-9T**, приобретаемых отдельно.

3.2 Обзор PT-580T

PT-580T представляет собой высококачественный передатчик HDMI по витой паре HDBaseT. Устройство преобразует входной сигнал HDMI в сигнал, передаваемый по кабелю витой пары. Приемник HDBaseT (например **TP-580R** или **WP-580R**) преобразует сигнал витой пары обратно в HDMI, образуя таким образом с передатчиком приемо-передающую пару.

Передатчик **PT-580T** имеет следующие характеристики и особенности:

- Скорость передачи до 10,2 Гбит/с (3,4 Гбит/с на графический канал) с поддержкой разрешения 4K
- Расстояние передачи до 70 м
- Поддержка технологии HDBaseT
- Совместимость с HDTV и требованиями HDCP
- Поддержка режимов HDMI с технологией Deep Color, x.v.Color™, Lip Sync, несжатых аудиоканалов Dolby TrueHD, DTS-HD, а также CEC, 2K, 4K, 3D
- Пропуск данных EDID от устройства отображения к источнику сигнала без изменений
- Светодиодный индикатор питания
- Сверхкомпактный корпус PicoTOOLS™, позволяющий установить 4 прибора один-к-одному в 19-дюймовую стойку (1U) при помощи универсального адаптера RK-4PT, приобретаемого отдельно



Для достижения оптимальных качества и расстояния передачи по технологии HDBaseT используйте кабель витой пары Kramer **BC-UNIKat**. Обращаем ваше внимание на то, что расстояние передачи зависит от разрешения сигнала, а также источника сигнала и устройства отображения. При использовании кабелей витой пары сторонних производителей, отличных от указанного выше, расстояния передачи могут оказаться меньше заявленных.

3.3 О технологии HDBaseT

HDBaseT представляет собой универсальную технологию связи между устройствами, поддерживаемую промышленным альянсом HDBaseT Alliance. Технология особенно подходит для использования с изделиями потребительской домашней электроники в качестве основы домашней локальной сети, заменяющей множество отдельных кабелей и разъемов одним сетевым кабелем, предназначенным для передачи например несжатого видео высокой четкости, аудио, ИК-сигналов, а также различных иных сигналов управления.



Изделия, описываемые в данном Руководстве, имеют сертификат HDBaseT.

3.4 Использование кабеля витой пары

Инженерами Kramer разработан кабель витой пары Kramer **BC-UNIKat/LSHF** (Cat 6a, 23 AWG), существенно превосходящий по характеристикам обычные кабели Cat 5/Cat 6 и идеально подходящий для соединения ваших цифровых устройств.



Мы настоятельно рекомендуем вам использовать только экранированные кабели витой пары.

3.5 Описание передатчика HDMI, RS-232 и ИК по линии HDBaseT TP-580T

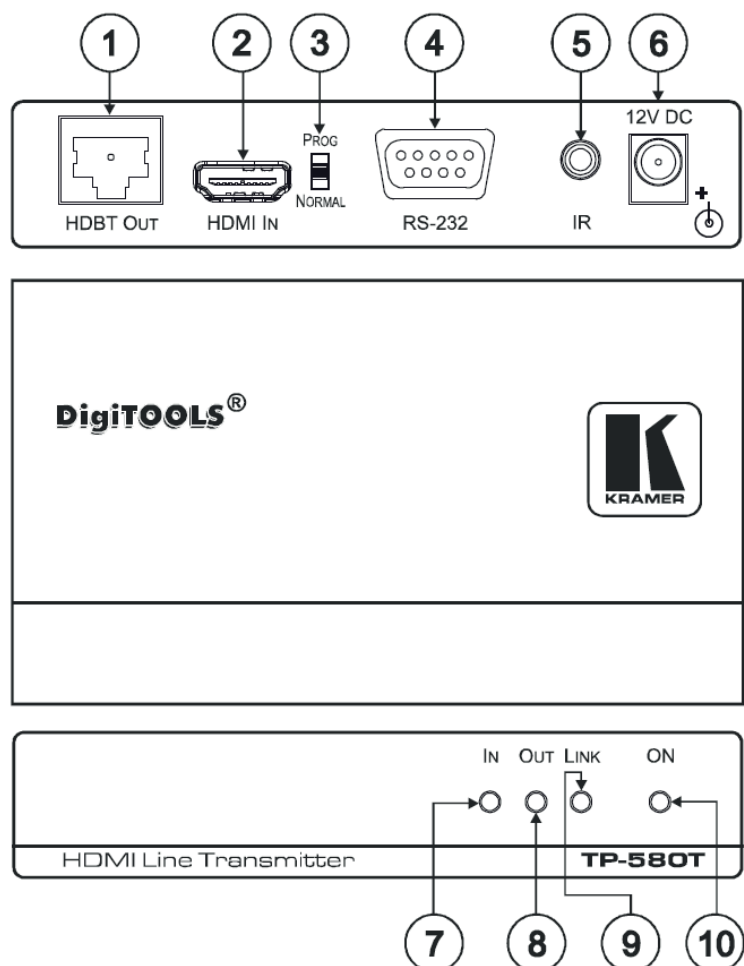


Рис. 1. Вид передатчика HDMI, RS-232 и ИК по линии HDBaseT **TP-580T**

№	Элемент	Назначение
1	Разъем RJ-45 HDBT Out	Подсоединяется к разъему RJ-45 HDBT In приемника TP-580R
2	Разъем HDMI In	Подсоединяется к источнику сигнала HDMI
3	Переключатель Prog/Normal	Переведите в положение Prog для обновления встроенного ПО Kramer до последней версии, или переведите в положение Normal для работы в обычном режиме
4	9-контактный разъем D-sub RS-232	Подсоединяется к порту RS-232 ПК для обновления встроенного ПО или управления удаленным устройством
5	Гнездо mini-jack 3,5 мм IR	Подсоединяется к внешнему ИК-излучателю или датчику (приемнику)
6	Разъем питания +12 В постоянного тока	Подсоединяется к кабельному разъему адаптера питания +12 В постоянного тока
7	Светодиодный индикатор In	Светится зеленым светом, когда к входу устройства подключен источник сигнала HDMI

№	Элемент	Назначение
8	Светодиодный индикатор Out	Светится зеленым светом, когда на выходе подключенного приемника HDBT обнаружен потребитель сигнала HDMI
9	Светодиодный индикатор Link	Светится зеленым светом, когда к выходу подключена активная линия HDBaseT
10	Светодиодный индикатор ON	Светится зеленым светом при подключенном питании

3.6 Описание приемника HDMI, RS-232 и ИК по линии HDBaseT TP-580R

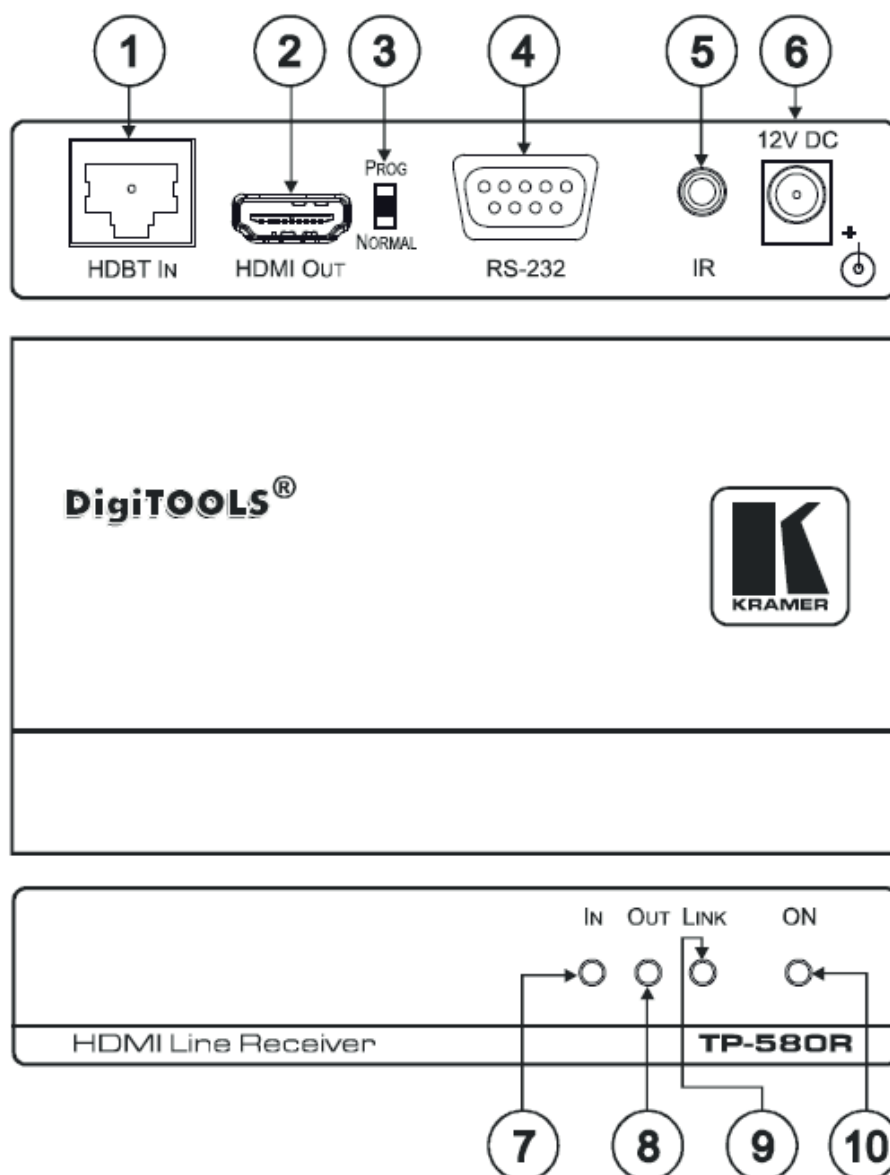


Рис. 2. Вид приемника HDMI, RS-232 и ИК по линии HDBaseT TP-580R

№	Элемент	Назначение
1	Разъем RJ-45 HDBT In	Подсоединяется к разъему RJ-45 HDBT Out передатчика TP-580T
2	Разъем HDMI Out	Подсоединяется к потребителю сигнала HDMI
3	Переключатель Prog/Normal	Переведите в положение Prog для обновления встроенного ПО Kramer до последней версии, или переведите в положение Normal для работы в обычном режиме
4	9-контактный разъем D-sub RS-232	Подсоединяется к порту RS-232 ПК для обновления встроенного ПО или управления удаленным устройством
5	Гнездо mini-jack 3,5 мм IR	Подсоединяется к внешнему ИК-излучателю или датчику (приемнику)
6	Разъем питания +12 В постоянного тока	Подсоединяется к кабельному разъему адаптера питания +12 В постоянного тока
7	Светодиодный индикатор In	Светится зеленым светом, когда на входе подключенного передатчика HDBT обнаружен источник сигнала HDMI
8	Светодиодный индикатор Out	Светится зеленым светом, когда на выходе обнаружен потребитель сигнала HDMI
9	Светодиодный индикатор Link	Светится зеленым светом, когда к входу подключена активная линия HDBaseT
10	Светодиодный индикатор ON	Светится зеленым светом при подключенном питании

3.7 Описание передатчика HDMI по линии HDBaseT PT-580T

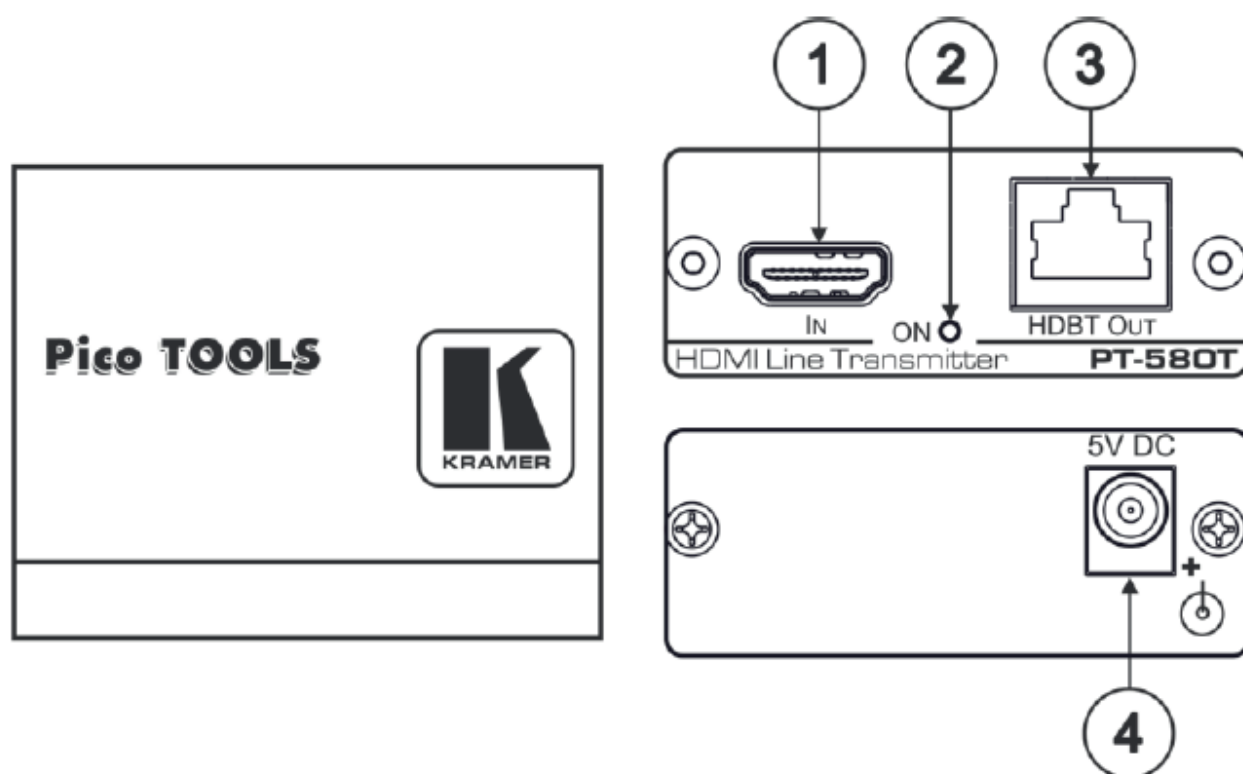


Рис. 3. Вид передатчика HDMI по линии HDBaseT **PT-580T**

№	Элемент	Назначение
1	Разъем HDMI In	Подсоединяется к источнику сигнала HDMI
2	Светодиодный индикатор ON	Светится зеленым светом при подключенном питании
3	Разъем RJ-45 HDBT Out	Подсоединяется к разъему RJ-45 HDBT In приемника TP-580R
4	Разъем питания +5 В постоянного тока	Подсоединяется к кабельному разъему адаптера питания +5 В постоянного тока



Примечание: В разделе 5 содержится информация о том, как подсоединять **PT-580T**.

4 ПОДСОЕДИНЕНИЕ TP-580T И TP-580R



Всегда выключайте питание на каждом из устройств перед соединением их с передатчиком и приемником. После соединения передатчика с приемником подключите к ним адаптеры питания и включите питание на каждом из устройств.

Вы можете использовать передатчик **TP-580T** в паре с приёмником **TP-580R** для построения системы передачи-приёма, как показано на рисунке 4.

Для подсоединения **TP-580T** подключите:

1. Источник сигнала HDMI (например проигрыватель DVD-дисков) к разъему HDMI In.
2. 9-контактный разъем D-sub RS-232 к компьютеру (например ноутбуку для управления проектором).
3. Гнездо mini-jack 3,5 мм IR к ИК-излучателю.
4. Разъем RJ-45 HDBT Out с разъемом RJ-45 HDBT In посредством кабеля витой пары. Вы также можете использовать любой другой, имеющий сертификацию HDBaseT приемник (например Kramer **WP-580R**).
5. Адаптер питания 12 В постоянного тока к разъему питания и включите адаптер в электрическую сеть (не показано на рисунке 4).

Для подсоединения **TP-580R** подключите:

6. Разъем HDMI Out к потребителю сигнала HDMI (например проектору).
7. 9-контактный разъем D-sub RS-232 к порту RS-232 (например проектора, который управляется с ноутбука, подключенного к **TP-580T**).
8. Гнездо mini-jack 3,5 мм IR к ИК-датчику.
9. Разъем RJ-45 HDBT In к разъему RJ-45 HDBT Out посредством кабеля витой пары. Вы также можете использовать любой другой, имеющий сертификацию HDBaseT передатчик (например Kramer **WP-580T**).
10. Адаптер питания 12 В постоянного тока к разъему питания и включите адаптер в электрическую сеть (не показано на рисунке 4).

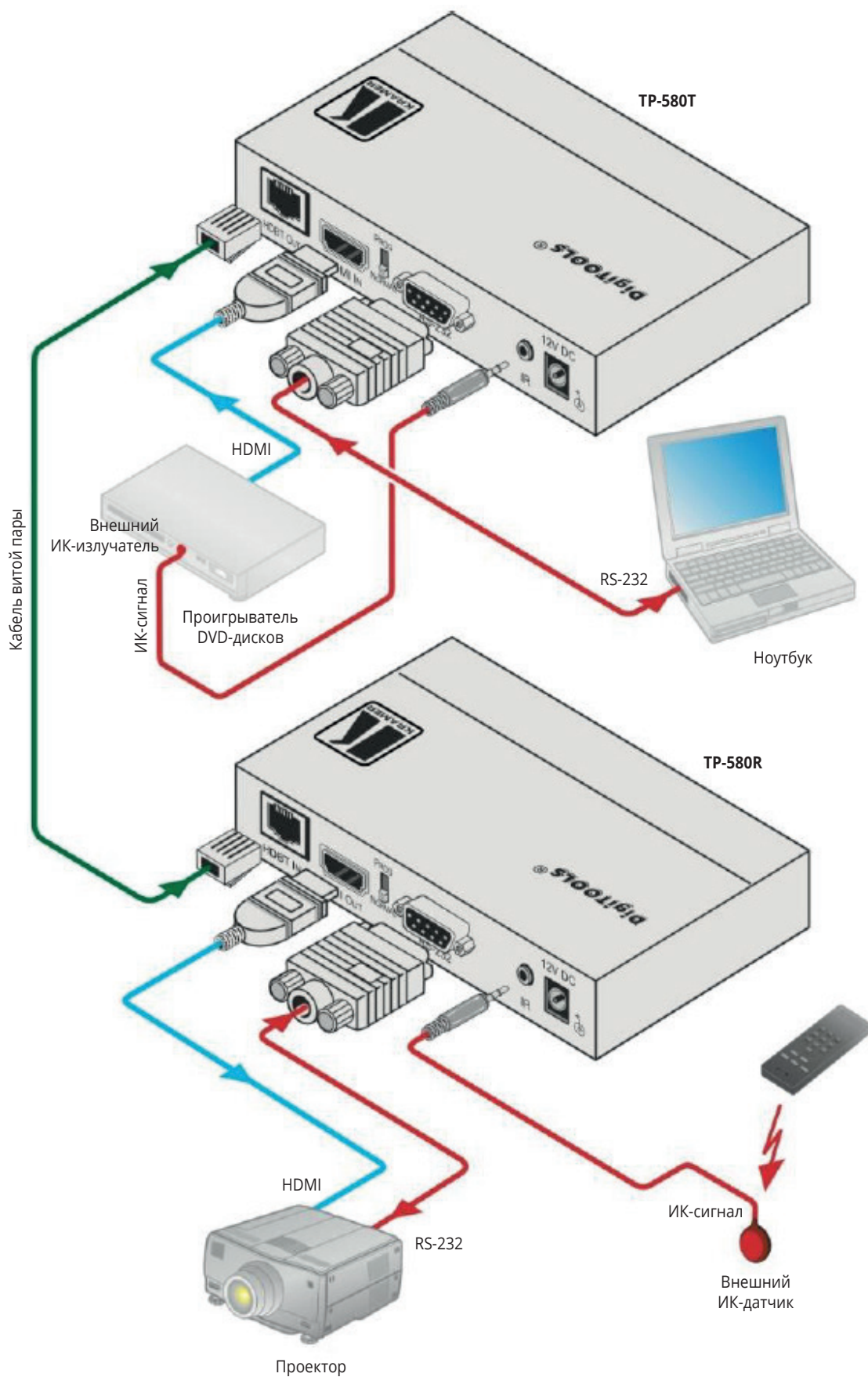


Рис. 4. Подсоединение пары передатчик/приемник TP-580T/TP-580R

4.1 Управление аудио-видео оборудованием с помощью ИК-передатчика

Поскольку ИК-сигнал, проходящий через пару передатчик/приемник **TP-580T/TP-580R**, может передаваться в одном или другом направлении, вы можете использовать ИК-пульт ДУ, (который используется для управления периферийным устройством, например проигрывателем DVD-дисков), для отправки команд (на аудио-видео оборудование) с любого конца системы передатчик/приемник. Для того чтобы это осуществить, вам на одном конце необходимо использовать внешний ИК-датчик Kramer, например C-A35M/IRR-50 (P/N 95-0104050), а на другом конце внешний ИК-излучатель Kramer, например C-A35M/IRE-10 (P/N 95-0103110).

ВНИМАНИЕ! Не используйте ИК-датчики и излучатели других производителей. Они могут быть несовместимы с приборами Kramer.

В каталоге Kramer имеются удлинительные кабели для ИК-излучателя длиной 15,2 м и 20 м.

В примере на рисунке 5 показано, как можно управлять проигрывателем DVD-дисков, подключенным к передатчику **TP-580T**, с помощью ИК-пульта ДУ через приемник **TP-580R**. В данном примере внешний ИК-датчик подсоединен к гнезду IR **TP-580R**, а ИК-излучатель включен между **TP-580T** и проигрывателем DVD-дисков. Команды управления посылаются с ИК-пульта ДУ проигрывателя DVD-дисков, направленного в сторону внешнего ИК-датчика. ИК-сигнал проходит через кабель витой пары и ИК-излучатель и поступает на проигрыватель DVD-дисков, который реагирует на отправленные команды.

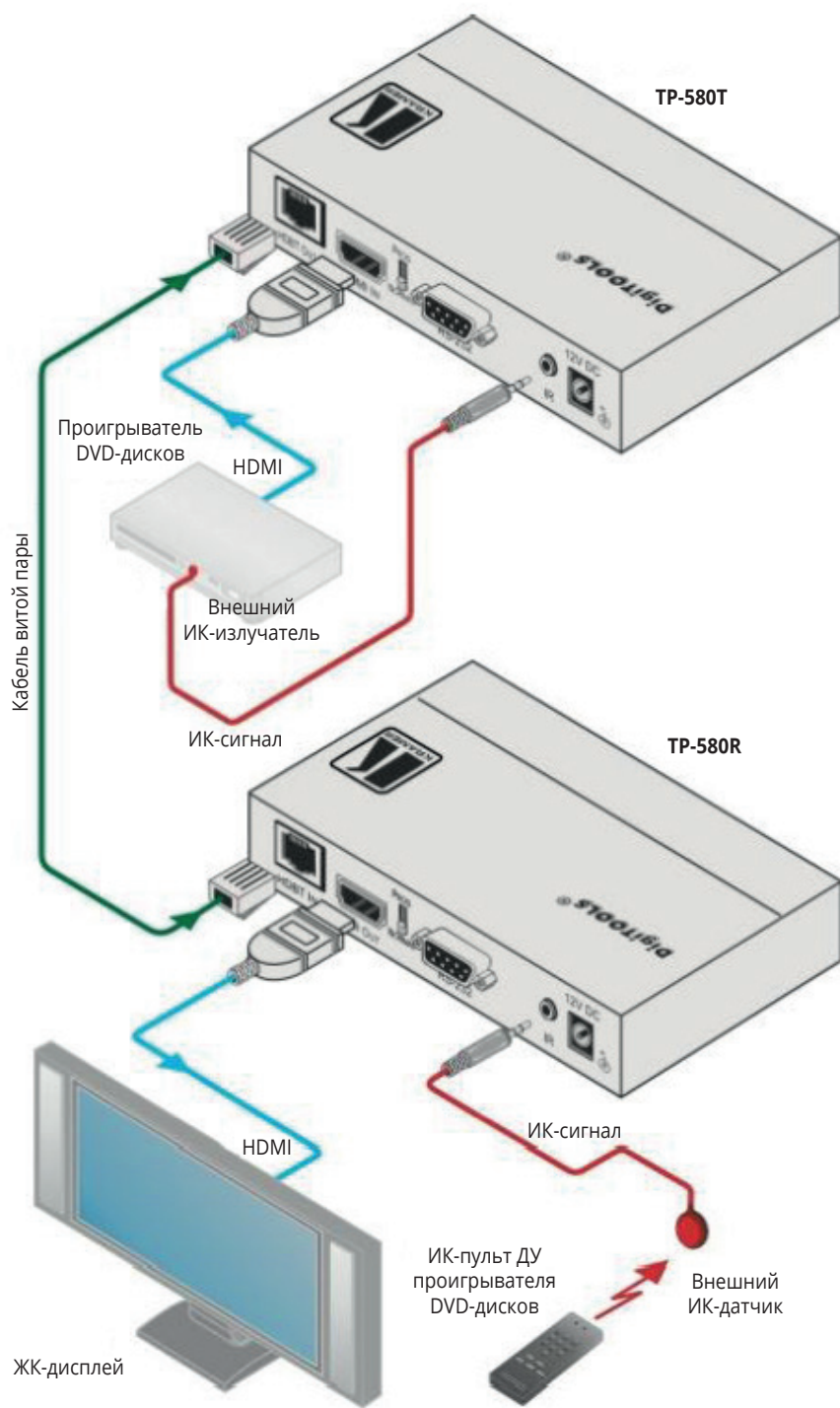


Рис. 5. Управление проигрывателем DVD-дисков через TP-580R

В примере на рисунке 6 показано, как можно управлять ЖК-дисплеем, подключенным к приемнику **TP-580R**, с помощью ИК-пульта ДУ через передатчик **TP-580T**. В данном примере внешний ИК-датчик подключен к гнезду IR **TP-580T**, а ИК-излучатель включен между **TP-580R** и ЖК-дисплеем. Команды управления посылаются с ИК-пульта ДУ, направленного в сторону внешнего ИК-датчика. ИК-сигнал проходит через кабель витой пары и ИК-излучатель и поступает на ЖК-дисплей, который реагирует на отправленные команды.

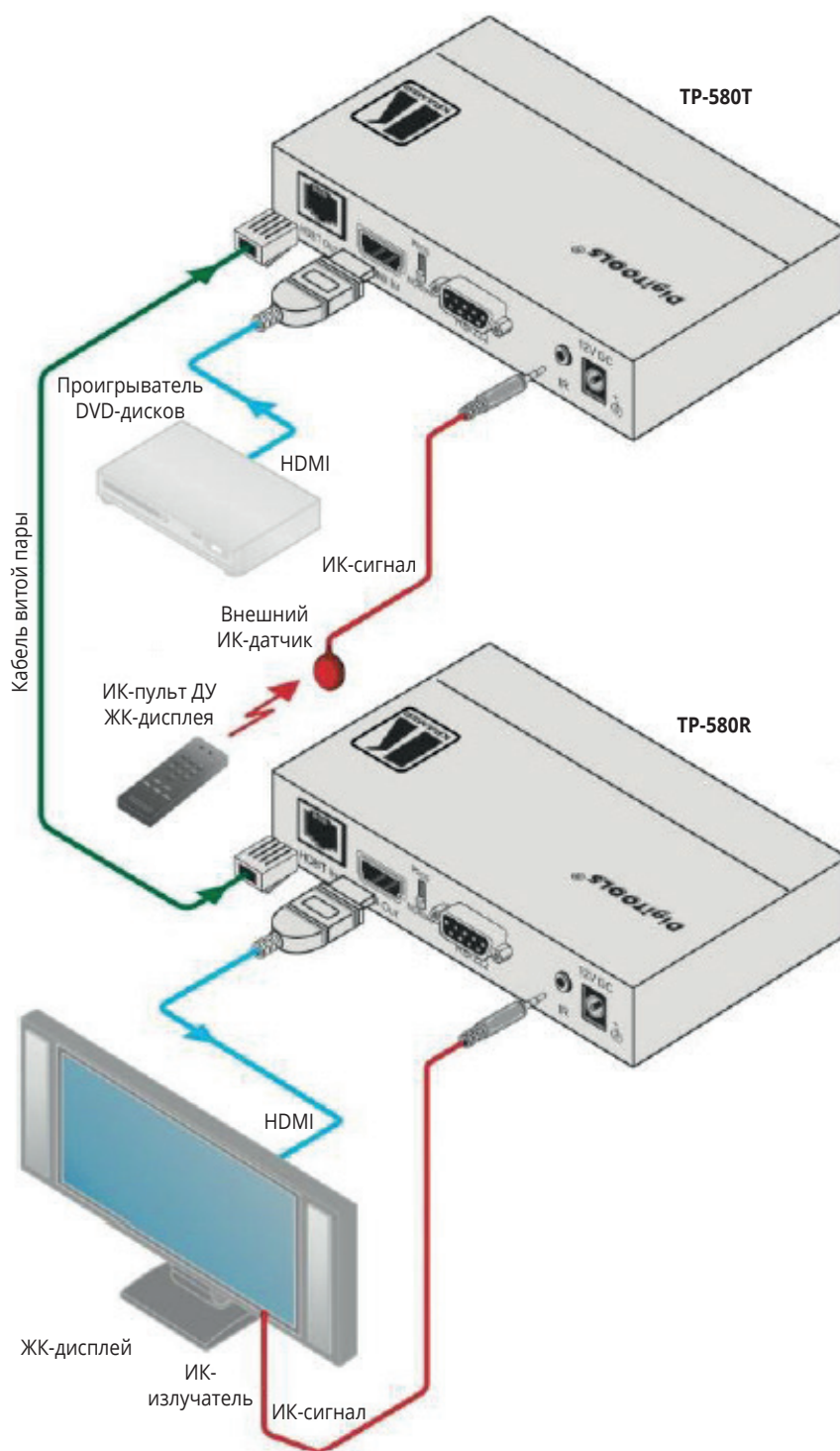


Рис. 6. Управление ЖК-дисплеем через **TP-580T**

4.2 Подключение к ПК

Вы можете подключиться к системе передатчик/приемник посредством интерфейса RS-232, например используя ПК. При этом использование нуль-модемного адаптера не требуется.

Для подключения ПК через порт RS-232 соедините 9-контактный разъем D-sub RS-232 на задней панели элемента системы передатчик/приемник с помощью 9-жильного прямого кабеля (необходимо соединить только контакт 2 с контактом 2, контакт 3 с контактом 3 и контакт 5 с контактом 5) с 9-контактным разъемом D-sub RS-232 на вашем ПК.

На рисунке 7 показана схема управления проектором, подключенным к **TP-580R** по двустороннему интерфейсу RS-232, с помощью ПК, подключенного к **TP-580T**.

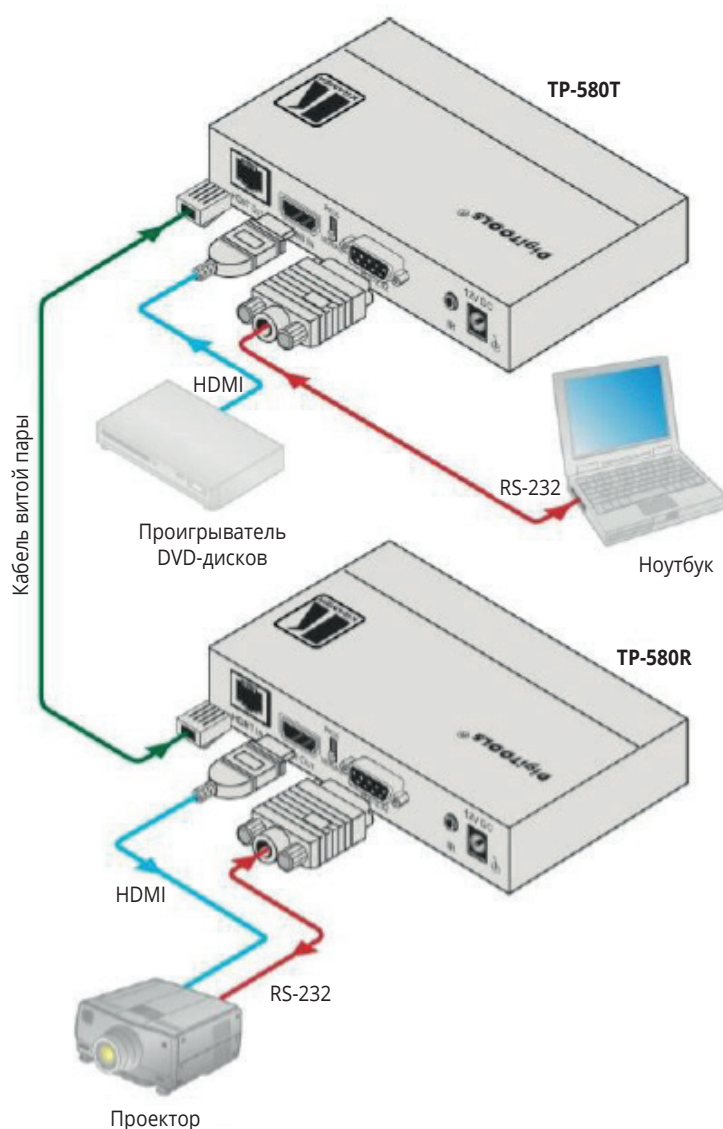


Рис. 7. Управление по RS-232

5 ПОДСОЕДИНЕНИЕ PT-580T



Всегда выключайте питание на каждом из устройств перед соединением их с **PT-580T** и приемником. После соединения **PT-580T** и приемника подключите к ним адаптеры питания и включите питание на каждом из устройств.

Для соединения **PT-580T** с приемником (например **TP-580R**), как показано в примере на рисунке 8, проделайте следующее:

1. Подсоедините источник сигнала HDMI (например проигрыватель DVD-дисков) к входному разъему HDMI In.
2. Соедините разъем RJ-45 HDBT Out с разъемом RJ-45 HDBT In приемника **TP-580R** посредством кабеля витой пары.
3. На **TP-580R** соедините выходной разъем HDMI Out с потребителем сигнала HDMI (например проектором).
4. Подсоедините адаптер питания 5 В постоянного тока к разъему питания на **PT-580T** и адаптер питания 12 В постоянного тока к разъему питания **TP-580R**, и включите адаптеры питания в сеть (не показано на рисунке 8).

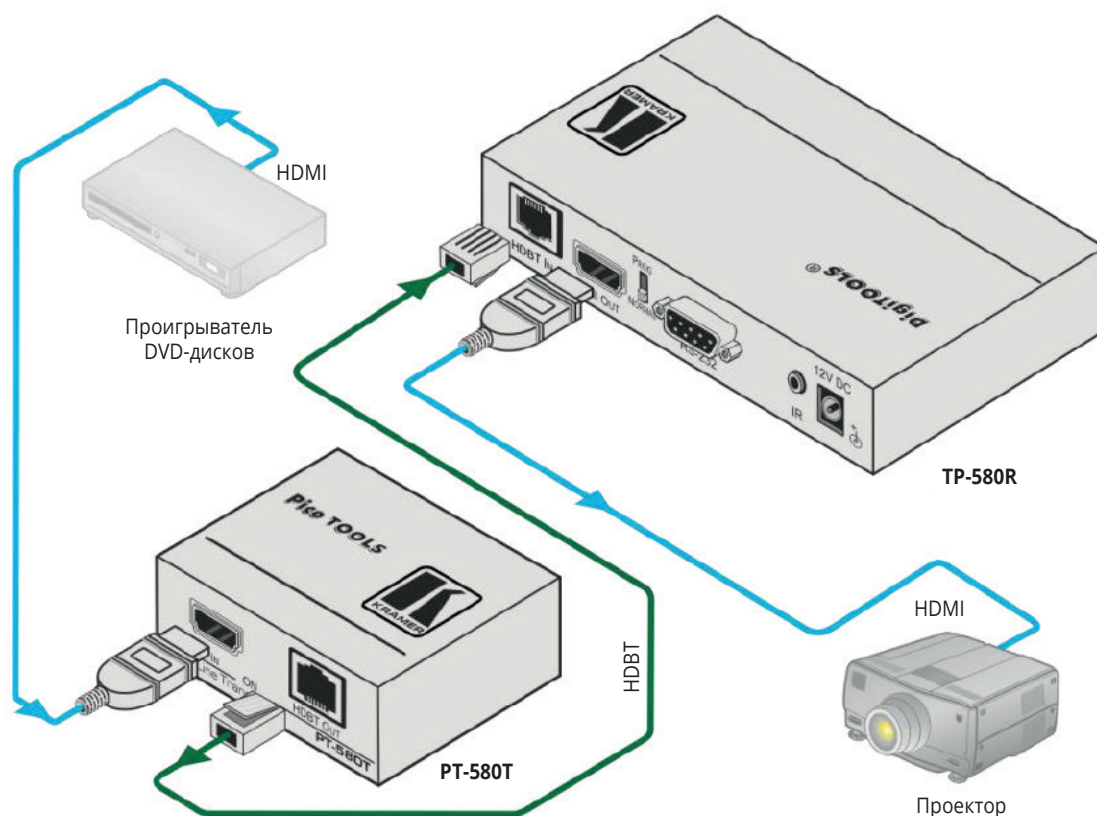


Рис. 8. Подсоединение пары передатчик/приемник **PT-580T/TP-580R**

6 РАЗДЕЛКА РАЗЪЕМА RJ-45

В данном разделе описана конфигурация выводов при терминировании прямого (контакт-в-контакт) кабеля витой пары разъемом RJ-45.



Обращаем внимание на необходимость паяного соединения между экранами кабеля витой пары и разъема.

EIA / TIA 568B	
Контакт	Цвет провода
1	Оранжевый / Белый
2	Оранжевый
3	Зеленый / Белый
4	Синий
5	Синий / Белый
6	Зеленый
7	Коричневый / Белый
8	Коричневый

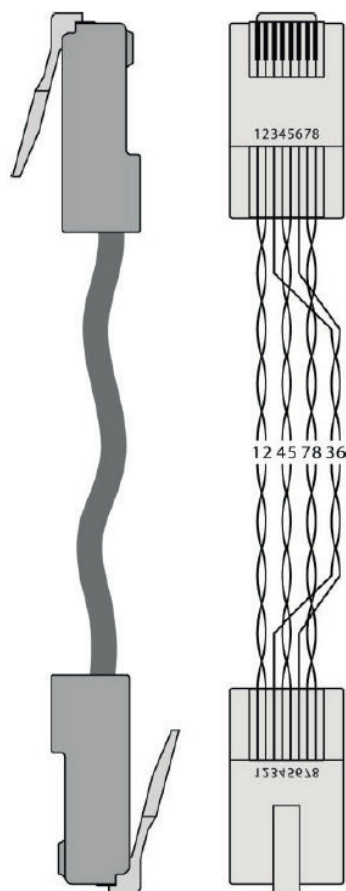


Рис. 9. Схема разделки кабеля витой пары

7 ТЕХНИЧЕСКИЕ ХАРАКТЕРИСТИКИ

	TP-580T	TP-580R
Входы:	1 HDMI	1 HDBaseT (разъем RJ-45)
Выходы:	1 HDBaseT (разъем RJ-45)	1 HDMI
Порты:	Порты: 1 ИК (гнездо mini-jack 3,5 мм для ИК-датчика или излучателя) 1 RS-232 (9-контактный разъем D-sub)	1 ИК (гнездо mini-jack 3,5 мм для ИК-датчика или излучателя) 1 RS-232 (9-контактный разъем D-sub)
Максимальная скорость передачи данных:	До 10,2 Гбит/с (3,4 Гбит/с на графический канал)	
Максимальное расстояние передачи сигнала:	70 м при разрешении 2K, 40 м при разрешении 4K UHD	
Скорость передачи данных RS-232:	до 115200 бит/с	
Соответствие стандарту HDMI:	Поддержка HDMI и HDCP	
Диапазон температур при эксплуатации:	от 0° до +40°C	
Диапазон температур при хранении:	от 0° до +70°C	
Относительная влажность:	от 10% до 90%, без конденсации	
Напряжение питания и потребляемый ток:	12 В постоянного тока, 275 мА	12 В постоянного тока, 340 мА
Габаритные размеры:	12 см x 7,15 см x 2,44 см Ш, Г, В	
Вес:	0,2 кг	
Габаритные размеры в упаковке:	15,7 см x 12 см x 8,7 см Ш, Г, В	
Вес в упаковке:	0,72 кг	
Принадлежности в комплекте:	Адаптер питания 12 В; 1,25 А	
Опции:	Адаптер для монтажа в стойку 19 дюймов RK-3T Внешний ИК-датчик Kramer C-A35M/IRR-50 (P/N 95-0104050) Внешний ИК-излучатель Kramer C-A35M/IRE-10 (P/N 95-0103110) Кабель витой пары Kramer BC-UNIKat/LSHF	

Технические характеристики могут быть изменены без дополнительного уведомления. Перечень последних обновлений доступен на сайте <http://www.kramerav.com>

	PT-580R
Входы:	1 HDMI
Выходы:	1 HDBaseT (разъем RJ-45)
Максимальная скорость передачи данных:	До 10,2 Гбит/с (3,4 Гбит/с на графический канал)
Соответствие стандарту HDMI:	Поддержка HDMI и HDCP
Диапазон температур при эксплуатации:	от 0° до +40°С
Диапазон температур при хранении:	от 0° до +70°С
Относительная влажность:	от 10% до 90%, без конденсации
Напряжение питания и потребляемый ток:	5 В постоянного тока, 570 мА
Габаритные размеры:	6,2 см x 5,2 см x 2,4 см Ш, Г, В
Вес:	0,14 кг
Габаритные размеры в упаковке:	15,7 см x 12 см x 8,7 см Ш, Г, В
Вес в упаковке:	0,4 кг
Принадлежности в комплекте:	Адаптер питания 5 В
Опции:	15,7 см x 12 см x 8,7 см Ш, Г, В
Вес в упаковке:	0,72 кг
Принадлежности в комплекте:	Адаптер питания 5 В
Опции:	Адаптер для монтажа в стойку 19 дюймов RK-4PT Кабель витой пары Kramer BC-UNIKat/LSHF

Технические характеристики могут быть изменены без дополнительного уведомления.
Перечень последних обновлений доступен на сайте <http://www.kramerav.com>

Ограниченная гарантия

Kramer Electronics (далее — Kramer) гарантирует качество изготовления данного изделия и отсутствие дефектов в использованных материалах на оговорённых далее условиях.

Срок гарантии

Гарантия распространяется на детали и качество изготовления в течение трех лет со дня первичной покупки изделия.

Кто обеспечивается гарантией

Гарантией обеспечивается только первичный покупатель изделия.

На что гарантия распространяется, а на что — нет

Исключая перечисленные ниже пункты, гарантия покрывает случаи дефектности материалов или некачественного изготовления данного изделия. Гарантия не распространяется на:

1. Любые изделия, не распространяемые Kramer или приобретённые не у авторизованного дилера Kramer. Если Вы не уверены, является ли торгующая организация уполномоченным представителем Kramer, свяжитесь, пожалуйста, с одним из наших агентов, перечисленных в списке на web-сайте www.kramerelectronics.com.
2. Любые изделия, серийный номер на которых испорчен, изменён или удалён.
3. Повреждения, износ или неработоспособность, являющиеся следствием:
 - I. Аварии, применения не по назначению, неправильного обращения, небрежного обращения, пожара, наводнения, молнии или иных природных явлений.
 - II. Изменения конструкции или невыполнения требований инструкции, прилагаемой к изделию.
 - III. Ремонта или попытки ремонта кем-либо, кроме уполномоченных представителей Kramer.
 - IV. Любой транспортировки изделия (претензии следует предъявлять службе доставки).
 - V. Перемещения или установки изделия.
 - VI. Любого иного случая, не относящегося к дефектам изделия.
- VII. Неправильного использования упаковки, корпуса изделия, применения кабелей и дополнительных принадлежностей совместно с изделием.

Что мы оплачиваем и что не оплачиваем

Мы оплачиваем работы и материалы, затрачиваемые на изделие, покрываемое гарантией. Не оплачиваются:

1. Расходы, сопутствующие перемещению или установке изделия.
2. Стоимость первоначального технического обслуживания (настройки), включая регулировки, осуществляемые пользователем или программирование. Данная стоимость определяется дилером Kramer, у которого было приобретено оборудование.
3. Затраты на перевозку.

Как получить гарантийное обслуживание

1. Чтобы получить обслуживание изделия, Вы должны доставить устройство (или отправить его, транспортные расходы оплачены) в любой сервисный центр Kramer.
2. При необходимости гарантийного обслуживания следует представить помеченный датой покупки товарный чек (или копию) и приложить его к изделию при отправке. Также, пожалуйста, вышлите любой почтой сведения о Вашем имени, названии организации, адресе и описание проблемы.
3. Координаты ближайшего уполномоченного сервисного центра Kramer можно узнать у авторизованного дилера.

Ограничение подразумеваемых гарантий

Все подразумеваемые гарантийные обязательства, включая гарантии торговой ценности и соответствия для применения в определённой области, ограничиваются продолжительностью действия данной гарантии.

Исключение повреждений

Обязательства Kramer по отношению к любым дефектным изделиям ограничиваются ремонтом или заменой изделия, по нашему усмотрению. Kramer не несет ответственность за:

1. Повреждения иного имущества, вызванные дефектами данного изделия, ущерб, полученный вследствие неудобства изделия в работе, ущерб при невозможности использования изделия, потери времени, коммерческие потери; или
2. Любой другой ущерб, случайный, преднамеренный или иного рода. В некоторых странах могут не действовать ограничения на срок действия подразумеваемой гарантии и/или не допускается исключать или ограничивать гарантию при возникновении случайного или преднамеренного ущерба; таким образом, вышеприведенные ограничения и исключения могут на Вас не распространяться.

Данная гарантия предоставляет вам особые законные права, и Вы также можете воспользоваться другими правами, состав которых зависит от места Вашего проживания.

Примечание: Все изделия, возвращаемые Kramer для обслуживания, должны получить первоначальное подтверждение, каковое может быть получено у Вашего дилера.

Данное оборудование прошло проверку на соответствие требованиям:
EN-50081: «Электромагнитная совместимость (EMC); основной стандарт по излучениям. Часть 1: Жилые, коммерческие условия и лёгкая промышленность».
EN-50082: «Электромагнитная совместимость (EMC); основной стандарт по защите. Часть 1: Жилые, коммерческие условия и лёгкая промышленность».
CFR-47 Правила и инструкции FCC: Часть 15 – «Радиочастотные устройства: Подраздел В — Непредумышленное излучение».

Осторожно!

- Обслуживание аппаратуры может производить только уполномоченный Kramer технический персонал. Любой пользователь, вносящий изменения или дополнения в конструкцию устройства без ведома изготовителя, теряет разрешение на использование данного оборудования.
- Пользуйтесь источником питания постоянного тока, входящим в комплект поставки.
- Применяйте, пожалуйста, рекомендованные типы соединительных кабелей для подключения устройства к другому оборудованию.

Перечень организаций, осуществляющих продажу нашей продукции, приведён на нашем web-сайте WWW.KRAMERAV.COM или WWW.KRAMER.RU.

С данных сайтов можно также отправить письмо в правление компании.

Мы рады Вашим вопросам, замечаниям и отзывам.

Kramer Electronics, Ltd.

3 Am VeOlamo Street, Jerusalem 95463, Israel Tel: (+972-2)-654-4000
Fax: (+972-2)-653-5369, E-mail: info@kramerel.com, info@kramer.ru