

Kramer Electronics, Ltd.



**РУКОВОДСТВО ПО
ЭКСПЛУАТАЦИИ**

Настенная панель с интерфейсами RS-232 и ИК

**Модель:
RC-2C**

Настенная панель с интерфейсом RS-232

**Модель:
RC-2**

СОДЕРЖАНИЕ

1	ВВЕДЕНИЕ	3
2	ПОДГОТОВКА К РАБОТЕ	4
3	ОБЗОР	5
4	КОНТРОЛЛЕР RC-2C/RC-2	6
4.1	Распайка RS-232	9
4.2	Подсоединение ИК выхода IR-OUT (только для RC-2C)	10
5	УСТАНОВКА ПРОГРАММНОГО ОБЕСПЕЧЕНИЯ ДЛЯ НАСТРОЙКИ	11
6	НАСТРОЙКА КНОПОК RC-2C/RC-2	12
7	ТЕХНИЧЕСКИЕ ХАРАКТЕРИСТИКИ	13
	Ограниченная гарантия	15

1 ВВЕДЕНИЕ

Вас приветствует компания Kramer Electronics. Основанная в 1981 году, она предлагает профессионалам в области видео, звука и презентаций решения для огромного числа проблем, с которыми им приходится сталкиваться в повседневной работе — решения, созданные в творческом поиске, уникальные, но при этом доступные по цене. У качества нет пределов, и за последние годы большая часть изделий компании была переработана и усовершенствована. Более 1000 различных моделей представлены в одиннадцати группах¹, которые четко разделены по функциям.

Поздравляем Вас с приобретением настенной панели / RS-232/ИК контроллера **RC-2C** и/или настенной панели / RS-232 контроллера **RC-2**, который доступен в европейской (варианты на 80 мм и 86 мм) и американской версии.

Комплект поставки:

- Настенная панель с интерфейсами RS-232 и ИК **RC-2C** или настенная панель с интерфейсом RS-232 **RC-2**
- Программное обеспечение для настройки **RC-SV**
- Сетевой шнур и «ушки» для монтажа в стойку
- Настоящее руководство по эксплуатации.

¹Группа 1: Усилители-распределители; Группа 2: Видео и аудио коммутаторы, матричные коммутаторы и контроллеры; Группа 3: Видео, аудио, VGA/XGA процессоры; Группа 4: Интерфейсы и процессоры синхронизации; Группа 5: Интерфейсы на основе витой пары; Группа 6: Принадлежности и переходники для стоечного монтажа; Группа 7: Преобразователи развертки и масштабаторы; Группа 8: Кабели и разъемы; Группа 9: Коммуникации между помещениями; Группа 10: Принадлежности и адаптеры для стоек; Группа 11: Продукция Sierra

2 ПОДГОТОВКА К РАБОТЕ

Рекомендуем Вам:

- Аккуратно распаковать аппаратуру и сохранить оригинальную коробку и упаковочные материалы для возможных перевозок в будущем.
- Ознакомиться с содержанием настоящего Руководства.
- Воспользоваться высококачественными кабелями Kramer высокого разрешения.

3 ОБЗОР

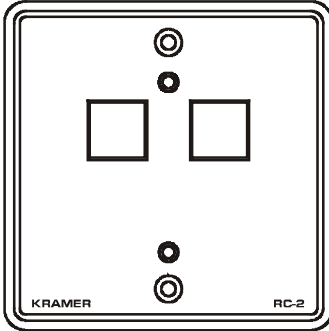
RC-2C/RC-2 — это двухкнопочная панель управления (доступна как настенная панель типоразмера 1 Gang для США или для стран Европы) с портом RS-232, портом ИК выхода IR OUT (только для **RC-2C**) и двумя кнопками с подсветкой и возможностью маркировки.

Каждой из кнопок можно назначить до четырех последовательностей (макросов, каждый из них передается нажатием кнопки), в каждой из которых содержится до четырех команд.

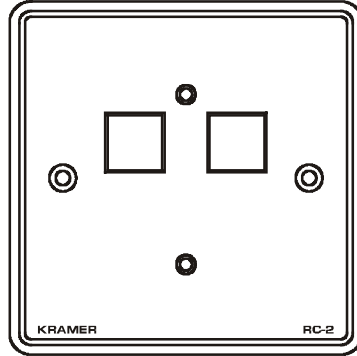
4 КОНТРОЛЛЕР RC-2C/RC-2

Панель **RC-2C/RC-2** доступна в трех версиях (см. рис. 1; передняя панель для RC-2C имеет такой же внешний вид, что и панель RC-2): одна — для Бельгии и Германии, одна для Англии и остальной Европы (кроме Бельгии и Германии), и еще одна — для США:

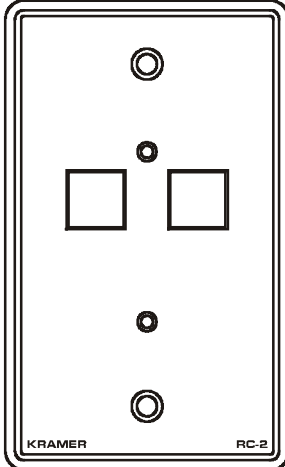
**Место назначения:
Бельгия и Германия**



Место назначения: Англия и Европа



Место назначения: США



**Этикетки задней панели:
только для RC-2C**

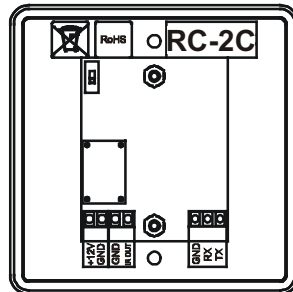


Рис. 1. RC-2/RC-2C для Европы и США

Задняя панель **RC-2C** изображена на рис. 2 и описана в таблице 1.

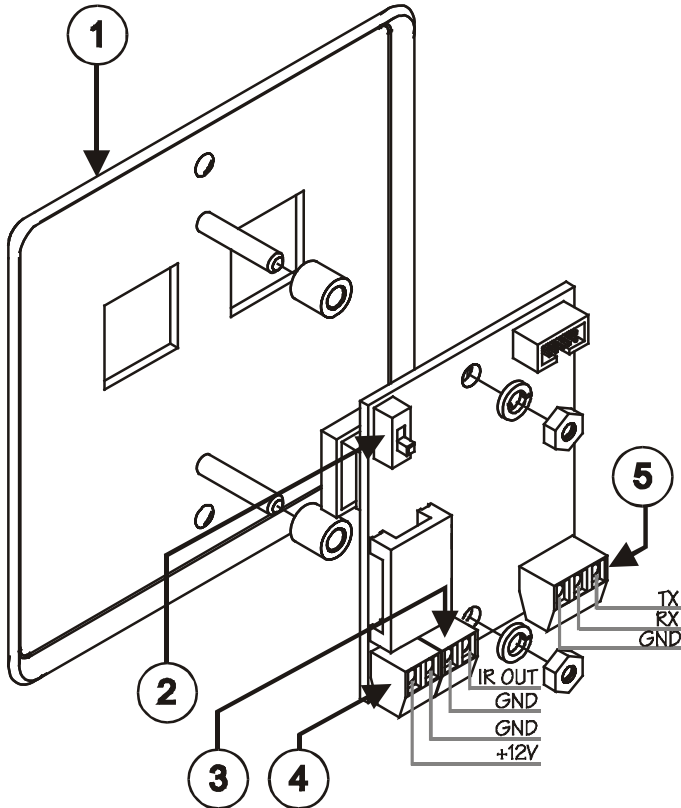


Рис. 2. Задняя панель RC-2C

Таблица 1. Назначение компонентов задней панели RC-2C

№	Компонент	Назначение
1	Передняя панель RC-2C	Передняя панель, оснащенная двумя кнопками управления.
2	Переключатель PROGRAM ENABLE	Только для использования представителем предприятия-изготовителя.
3	Контакт GND Контакт IR OUT	Для подсоединения кабеля ИК передатчика.
4	Контакт GND Контакт +12V	Подсоедините (-) к общему контакту GND. Подсоедините (+) к разъему +12V для электропитания устройства.
5	Блок съемных клемм RS-232	Для подключения к разъему RS-232 аудиовизуального устройства либо PC или контроллера последовательного интерфейса (см. подраздел 4.1).

Задняя панель **RC-2** изображена на рис. 3 и описана в таблице 2.

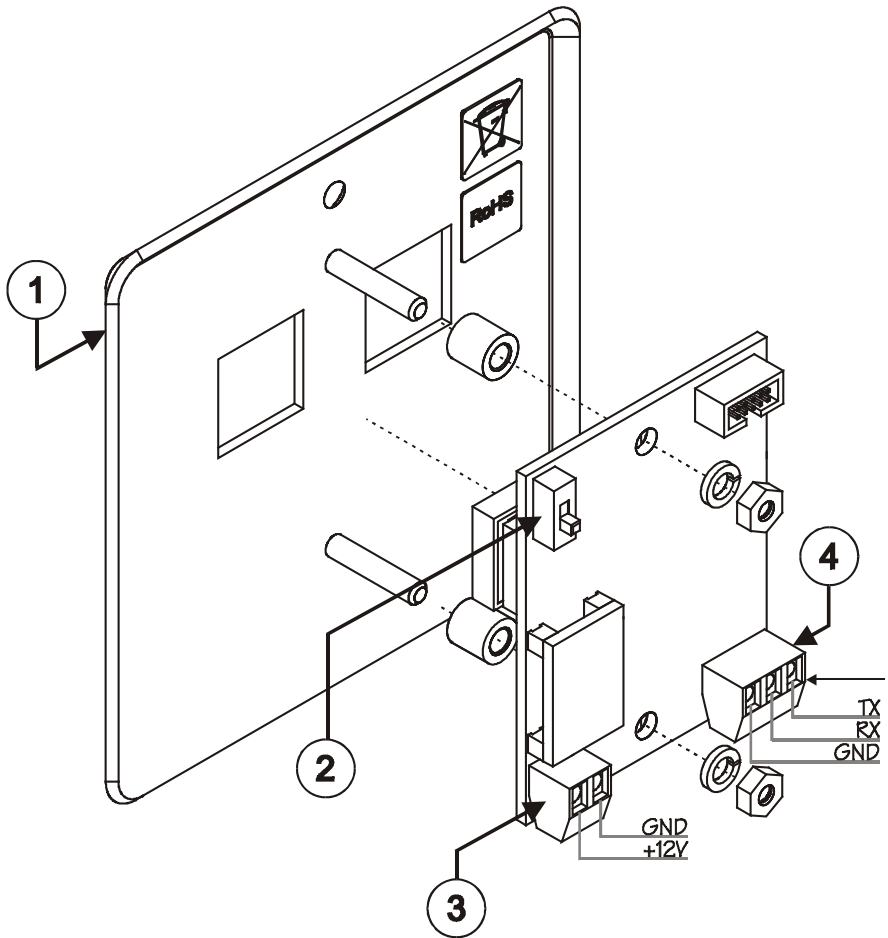


Рис. 3. Задняя панель RC-2

Таблица 2. Назначение компонентов задней панели RC-2

№	Компонент	Назначение
1	Передняя панель RC-2	Передняя панель, оснащенная двумя кнопками управления.
2	Переключатель PROGRAM ENABLE	Только для использования представителем предприятия-изготовителя.
3	Контакт GND Контакт +12V	Подсоедините (-) к общему контакту GND. Подсоедините (+) к разъему +12V для электропитания устройства.
4	Блок съемных клемм RS-232	Для подключения к разъему RS-232 аудиовизуального устройства либо PC или контроллера последовательного интерфейса (см. подраздел 4.1).

4.1 Распайка RS-232

Распайка порта RS-232 на 9-контактном разъеме типа D-Sub показана на рис. 4 и в таблице 3.

РАСПАЙКА RS-232

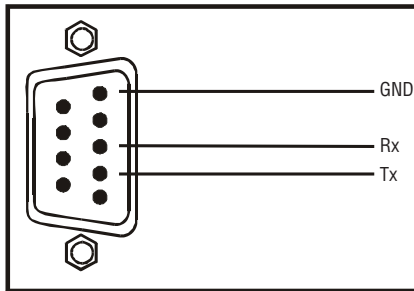


Рис. 4. Соединение RS-232

Таблица 3. Распайка разъема RS-232

Подсоедините данный контакт соединителя блока съемных клемм:	К этому контакту 9-контактного разъема типа D-sub
Tx	Контакт 2
Rx	Контакт 3
GND	Контакт 5

4.2 Подсоединение ИК выхода IR-OUT (только для RC-2C)

На рис. 5 показано, как подсоединить ИК передатчик (с помощью кабеля Kramer для управления ИК передатчиком с разъемами типа 3,5-мм мини-гнездо (C-A35/IRE-10)). Сторона с белой полосой подсоединяется к клемме IR OUT, черная сторона подсоединяется к клемме заземления, а светодиодная передающая головка прикрепляется к окошку ИК датчика клейким слоем.

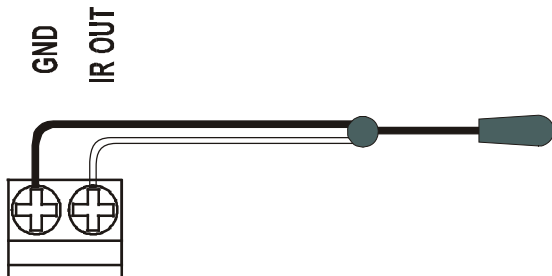


Рис. 5. Проводка ИК передатчика

5 УСТАНОВКА ПРОГРАММНОГО ОБЕСПЕЧЕНИЯ ДЛЯ НАСТРОЙКИ

Чтобы установить программное обеспечение для настройки RC-SV, обратитесь к руководству по конфигурации RC-SV (оно доступно на веб-сайте Kramer).

6 НАСТРОЙКА КНОПОК RC-2C/RC-2

Чтобы настроить кнопки **RC-2C/RC-2**, обратитесь к руководству по конфигурации RC-SV (оно доступно на веб-сайте Kramer).

Прежде чем приступить к настройке кнопок **RC-2C/RC-2**:

1. Подсоедините электропитание к **RC-2C/RC-2** и подключите соединитель блока съемных клемм RS-232 на устройстве **RC-2C/RC-2** к 9-контактному COM-порту типа D-sub на PC, как это описано в подразделе 4.1.
2. Откройте программу настройки. Появится главное окно настройки RC-SV Configuration (см. рис. 6).

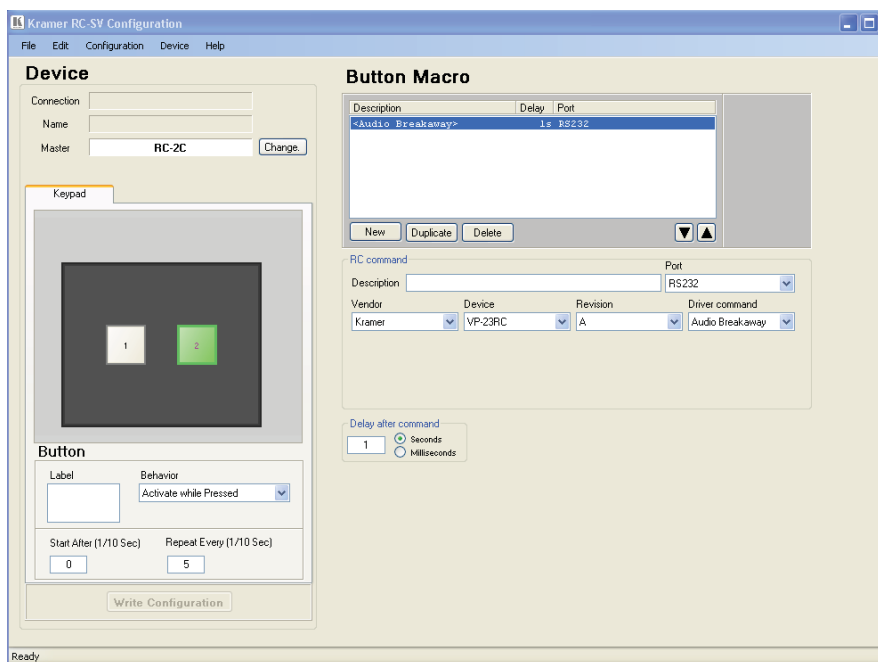


Рис. 6. Окно RC-SV Configuration для RC-2C

3. Следуйте указаниям руководства по конфигурации RC-SV, чтобы настроить кнопки **RC-2C/RC-2**.

7 ТЕХНИЧЕСКИЕ ХАРАКТЕРИСТИКИ

В таблице 4 приведены технические характеристики.

Таблица 4. Технические характеристики настенной панели / контроллера RS-232/ИК RC-2C/RC-2

ПОРТЫ:	1 порт RS-232 на блоке съёмных клемм 1 инфракрасный выход IR OUT на блоке съёмных клемм (только для RC-2C)
ИСТОЧНИК ПИТАНИЯ:	Адаптер 12 В/500 мА постоянного тока, 40 мА
ГАБАРИТЫ:	Для США 6,9 см x 1,6 см x 11,4 см (Ш, Г, В) Для Европы: версия «86 мм»: 8,6 см x 1,6 см x 8,6 см (Ш, Г, В) или версия «80 мм»: 8 см x 1,6 см x 8 см (Ш, Г, В)
ВЕС:	0,3 кг приблизительно
ПРИНАДЛЕЖНОСТИ:	Конфигурационное программное обеспечение RC-SV
ОПЦИИ:	Кабель RS-232 9-контактный разъем типа D-Sub/соединитель блока съёмных клемм (C-DF9/3PM-0,6)

Технические характеристики могут быть изменены без уведомления

Ограниченная гарантия

Kramer Electronics (далее — Kramer) гарантирует качество изготовления данного изделия и отсутствие дефектов в использованных материалах на оговорённых далее условиях.

Срок гарантии

Гарантия распространяется на детали и качество изготовления в течение семи лет со дня первичной покупки изделия.

Кто обеспечивается гарантией

Гарантией обеспечивается только первичный покупатель изделия.

На что гарантия распространяется, а на что — нет

Исключая перечисленные ниже пункты, гарантия покрывает случаи дефектности материалов или некачественного изготовления данного изделия. Гарантия не распространяется на:

1. Любые изделия, не распространяемые Kramer или приобретённые не у авторизованного дилера Kramer. Если Вы не уверены, является ли торгующая организация уполномоченным представителем Kramer, свяжитесь, пожалуйста, с одним из наших агентов, перечисленных в списке на web-сайте www.kramerelectronics.com.
2. Любые изделия, серийный номер на которых испорчен, изменён или удалён.
3. Повреждения, износ или неработоспособность, являющиеся следствием:
 - i) Аварии, применения не по назначению, неправильного обращения, небрежного обращения, пожара, наводнения, молнии или иных природных явлений.
 - ii) Изменения конструкции или невыполнения требований инструкции, прилагаемой к изделию.
 - iii) Ремонта или попытки ремонта кем-либо, кроме уполномоченных представителей Kramer.
 - iv) Любой транспортировки изделия (претензии следует предъявлять службе доставки).
 - v) Перемещения или установки изделия.
 - vi) Любого иного случая, не относящегося к дефектам изделия.
 - vii) Неправильного использования упаковки, корпуса изделия, применения кабелей и дополнительных принадлежностей совместно с изделием.

Что мы оплачиваем и что не оплачиваем

Мы оплачиваем работы и материалы, затрачиваемые на изделие, покрываемое гарантией. Не оплачиваются:

1. Расходы, сопутствующие перемещению или установке изделия.
2. Стоимость первоначального технического обслуживания (настройки), включая регулировки, осуществляемые пользователем или программирование. Данная стоимость определяется дилером Kramer, у которого было приобретено оборудование.
3. Затраты на перевозку.

Как получить гарантийное обслуживание

1. Чтобы получить обслуживание изделия, Вы должны доставить устройство (или отправить его, транспортные расходы оплачены) в любой сервисный центр Kramer.
2. При необходимости гарантийного обслуживания следует представить помеченный датой покупки товарный чек (или копию) и приложить его к изделию при отправке. Также, пожалуйста, вышлите любой почтой сведения о Вашем имени, названии организации, адресе и описание проблемы.
3. Координаты ближайшего уполномоченного сервисного центра Kramer можно узнать у авторизованного дилера.

Ограничение подразумеваемых гарантий

Все подразумеваемые гарантийные обязательства, включая гарантии торговой ценности и соответствия для применения в определённой области, ограничиваются продолжительностью действия данной гарантии.

Исключение повреждений

Обязательства Kramer по отношению к любым дефектным изделиям ограничиваются ремонтом или заменой изделия, по нашему усмотрению. Kramer не несет ответственность за:

1. Повреждения иного имущества, вызванные дефектами данного изделия, ущерб, полученный вследствие неудобства изделия в работе, ущерб при невозможности использования изделия, потери времени, коммерческие потери; или
2. Любого другого ущерба, случайный, преднамеренный или иного рода. В некоторых странах могут не действовать ограничения на срок действия подразумеваемой гарантии и/или не допускается исключать или ограничивать гарантию при возникновении случайного или преднамеренного ущерба; таким образом, вышеприведенные ограничения и исключения могут на Вас не распространяться.

Данная гарантия предоставляет вам особые законные права, и Вы также можете воспользоваться другими правами, состав которых зависит от места Вашего проживания.

Примечание: Все изделия, возвращаемые Kramer для обслуживания, должны получить первоначальное подтверждение, каковое может быть получено у Вашего дилера.

Данное оборудование прошло проверку на соответствие требованиям:

- EN-50081: «Электромагнитная совместимость (EMC); основной стандарт по излучениям. Часть 1: Жилые, коммерческие условия и лёгкая промышленность».
- EN-50082: «Электромагнитная совместимость (EMC); основной стандарт по защите. Часть 1: Жилые, коммерческие условия и лёгкая промышленность».
- CFR-47 Правила и инструкции FCC: Часть 15 – «Радиочастотные устройства: Подраздел В — Непредумышленное излучение».

Осторожно!

- Обслуживание аппаратуры может производить только уполномоченный Kramer технический персонал. Любой пользователь, вносящий изменения или дополнения в конструкцию устройства без ведома изготовителя, теряет разрешение на использование данного оборудования.
- Пользуйтесь источником питания постоянного тока, входящим в комплект поставки.
- Применяйте, пожалуйста, рекомендованные типы соединительных кабелей для подключения устройства к другому оборудованию.



Перечень организаций, осуществляющих продажу нашей продукции, приведён на нашем web-сайте www.kramerelectronics.com или www.kramer.ru.

С данных сайтов можно также отправить письмо в правление компании.

Мы рады Вашим вопросам, замечаниям и отзывам.

Kramer Electronics, Ltd.

**3 Am VeOlamo Street, Jerusalem 95463, Israel Tel: (+972-2)-654-4000
Fax: (+972-2)-653-5369, E-mail: info@kramerelectronics.com, info@kramer.ru**