

KRAMER



РУКОВОДСТВО ПО ЭКСПЛУАТАЦИИ

МОДЕЛЬ:

TP-590TXR

Передатчик сигналов HDMI, Аудио, RS-232, ИК и USB
по витой паре HDBaseT



КРАТКОЕ РУКОВОДСТВО ПО ЭКСПЛУАТАЦИИ TP-590TXR

В данном руководстве приведены основные сведения по установке и началу эксплуатации устройства. Загрузить последнюю версию руководства, а также проверить наличие обновлений встроенного ПО можно на сайте, перейдя по ссылке www.kramerav.com/downloads/TP-590TXR. Полное руководство также доступно посредством сканирования QR-кода, расположенного слева.

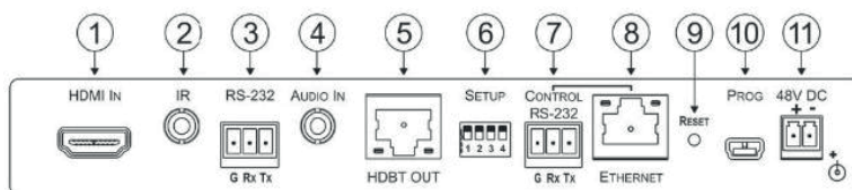
Шаг 1: Проверка комплекта поставки

- ✓ Передатчик сигналов HDMI, Аудио, RS-232, ИК и USB по витой паре HDBaseT **TP-590TXR**
- ✓ Сетевой адаптер электропитания (48 В постоянного тока)
- ✓ 4 резиновые ножки
- ✓ 1 краткое руководство по эксплуатации
- ✓ 1 комплект монтажных кронштейнов

Шаг 2: Знакомство с TP-590TXR



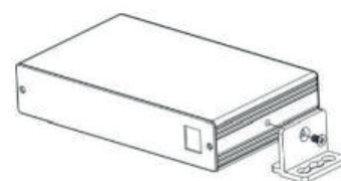
№	Элемент	Назначение
1	Разъём USB	Подсоедините к USB-хосту (например, к ноутбуку)
2	Светодиодный индикатор POE Status	Светится зелёным светом при подаче питания по линии HDBaseT
3	Светодиодный индикатор Link	Светится зелёным светом, если линия HDBaseT подключена и исправна
4	Светодиодный индикатор In	Светится зелёным светом при подключении активного источника сигнала HDMI
5	Светодиодный индикатор ON	Светится зелёным светом при подаче электропитания на устройство
6	Индикатор LOOP (1-2)	Горит зелёным, когда к проходному выходу подключён активный приёмник
7	Разъём PROGRAM (mini USB)	Используется для обновления встроенного ПО, поддерживает работу с EDID Designer



№	Элемент	Назначение	
1	Разъём HDMI In	Подсоедините к источнику сигнала HDMI.	
2	Разъём IR типа мини-гнездо 3,5 мм	Подсоедините к внешнему ИК-передатчику или датчику ИК-сигнала.	
3	3-х контактный блок съёмных клемм RS-232	Подсоедините к контроллеру RS-232 (например, к ПК для управления проектором).	
4	Разъём Audio In типа мини-гнездо 3,5 мм	Подсоедините к источнику аналогового стерео аудиосигнала.	
5	Разъём RJ-45 HDBT OUT	Подсоедините к разъёму RJ-45 HDBT IN приёмника сигнала HDBaseT.	
6	4-х позиционный DIP-переключатель Setup	Устанавливает режим работы устройства (см. Шаг 4).	
7	Control	3-х контактный блок съёмных клемм RS-232	Подсоедините к контроллеру с последовательным интерфейсом для управления TP-590TXR .
8		Разъём RJ-45 Ethernet	Подсоедините к контроллеру с Ethernet-интерфейсом для управления TP-590TXR или к ЛВС для передачи сетевого трафика.
9	Кнопка Reset		Нажмите и удерживайте в течение 5 секунд для возврата TP-590TXR к заводским настройкам. Нажмите и тут же отпустите для выключения и повторного включения TP-590TXR (Reset).
10	Разъём Mini-USB Prog		Подсоедините TP-590TXR к ПК для обновления встроенного ПО.
11	Разъём питания 48 В (постоянного тока)		Подсоедините TP-590TXR к сетевому адаптеру электропитания.

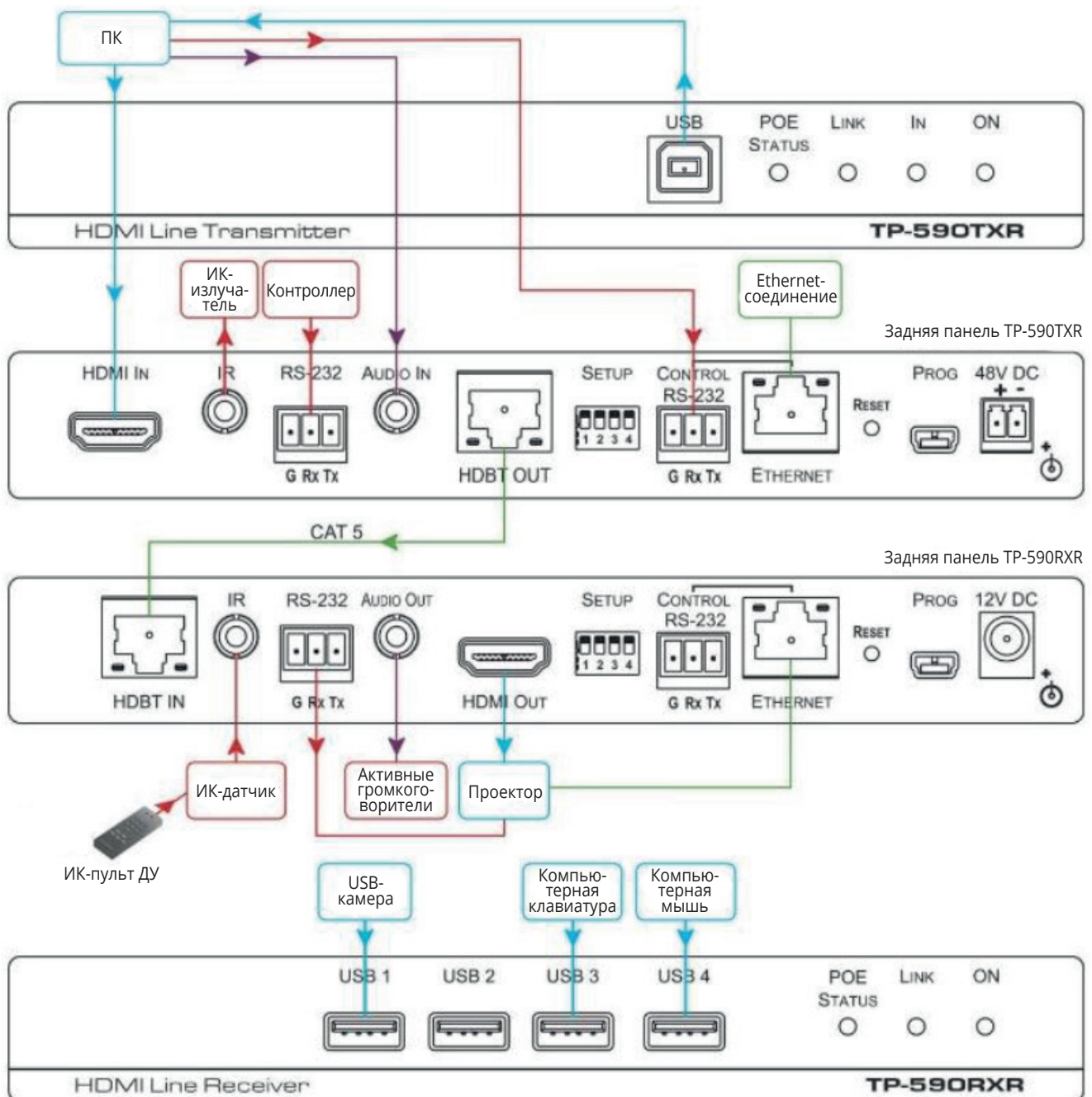
Шаг 3: Установите TP-590TXR одним из способов, указанных ниже

- Прикрепите резиновые ножки и расположите устройство на горизонтальной поверхности.
- Установите монтажные кронштейны, входящие в комплект поставки, с обеих сторон устройства, и закрепите устройство на горизонтальной поверхности. Для дополнительной информации перейдите по ссылке: www.kramerav.com/downloads/TP-590TXR.
- Установите устройство в 19-дюймовую стойку при помощи адаптера RK-2ТВ, приобретаемого отдельно.



Шаг 4: Осуществите подключение к входам и выходам TP-590TXR

Всегда выключайте электропитание на каждом приборе перед подключением его к **TP-590TXR**. Для достижения наилучших результатов рекомендуем вам всегда использовать кабели Kramer с высокими эксплуатационными характеристиками для подключения аудио и видеоборудования к **TP-590TXR**.



Установка DIP-переключателей

Установите DIP-переключатели в соответствии с указаниями в таблице справа. Позиции Вкл./Выкл. соответствуют следующим положениям переключателей:

- Нижнее положение = Вкл.
- Верхнее положение = Выкл.



Примечание: Изменение положений переключателей даёт эффект при включении электропитания. После изменения положения переключателей TP-590TXR необходимо перезагрузить.

	Наименование	Положение переключателя и соответствующий режим работы
1	Режим дальности передачи	Выкл. — Увеличенная дальность (обеспечивается увеличенное расстояние передачи сигнала при уменьшенной скорости передачи данных) Вкл. — Обычная дальность (заводская настройка по умолчанию)
2	Приоритет источника аудиосигнала	Выкл. — Эмбедированный аудиосигнал (заводская настройка по умолчанию) Вкл. — Аналоговый аудиосигнал
3	Фиксация EDID	Выкл. — Автоматическое считывание блока данных EDID (заводская настройка по умолчанию) Вкл. — Фиксация (фиксируются текущие данные EDID. Изменение EDID на выходе не влияет на сохранённые данные)
4	Режим выбора источника аудиосигнала	Выкл. — Автоматический (заводская настройка по умолчанию) Вкл. — Ручной

Шаг 5: Подключите электропитание

Подсоедините сетевой адаптер электропитания 48 В постоянного тока к **TP-590TXR** и включите его в розетку электросети.



Указания по мерам безопасности

Внимание: Внутри устройства отсутствуют составные части, обслуживаемые пользователем.

Осторожно: Используйте только сетевой адаптер электропитания Kramer Electronics, поставляемый вместе с **TP-590TXR**.

Осторожно: Перед установкой **TP-590TXR** отключите электропитание и отсоедините **TP-590TXR** от розетки электросети.

Обновлённая информация по мерам безопасности содержится на сайте www.KramerAV.com.

Шаг 6: Эксплуатация TP-590TXR

Управляйте **TP-590TXR** следующими способами:

- Дистанционно по интерфейсам RS-232 или Ethernet, используя команды протокола Kramer Protocol 3000
- С помощью веб-страниц через Ethernet
- Дистанционно с помощью ИК-пульта ДУ

Параметры по умолчанию

Наименование параметра	Значение параметра
Название	Kramer_
Модель	TP-590TXR
IP-адрес	192.168.1.39
Порт UDP	50000
Порт TCP	5000
Маска сети	255.255.0.0
Адрес шлюза	192.168.0.1
Скорость передачи данных по порту RS-232	115200 бит/с
Задержка переключения аудиосигнала при переключении на новый сигнал	0 с
Задержка переключения аудиосигнала в случае пропадания сигнала на входе устройства (при сохранении напряжения 5 В)	5 с
Задержка переключения аудиосигнала при извлечении входного кабеля из устройства	0 с
Задержка выключения напряжения 5 В на выходе при пропадании сигнала на входе	15 мин.
Режим поддержки HDCP	Определяется приёмником сигнала

Команды протокола Kramer Protocol 3000

Название команды	Описание команды
#	Установление связи и начало работы
AUD-EMB?	Запрос наличия эмбедированного аудиосигнала в выходной сигнал
AUD-SIGNAL?	Запрос состояния входного аудиосигнала
AUD-SW-MODE?	Запрос режима переключения входного аудиосигнала
AV-SW-TIMEOUT	Установка / запрос предельного времени переключения видеосигнала
BUILD-DATE?	Запрос даты сборки встроенного ПО устройства
CPEDID	Копирование данных EDID с выхода в память устройства
DIR	Получение списка файлов устройства
DISPLAY?	Запрос состояния устройства отображения
ETH-PORT	Установка / запрос протокола порта Ethernet
FACTORY	Сброс до заводских настроек
FS-FREE?	Запрос объёма свободной памяти файловой системы
GEDID	Считывание данных EDID

Название команды	Описание команды
GET	Получение файла
HDCP-MOD	Установка / запрос режима HDCP
HDCP-STAT?	Запрос состояния HDCP сигнала
HELP	Получение списка команд или помощи относительно конкретной команды
LDEDID	Запись данных EDID в память устройства
LDFW	Загрузка нового встроенного ПО
LOAD	Загрузка нового встроенного ПО
LOCK-EDID?	Запрос состояния фиксации EDID
LOGIN	Установка / запрос доступа к протоколу
LOGOUT	Отмена текущего уровня доступа
MODEL?	Запрос название модели устройства
NAME	Установка / запрос имени устройства (DNS)
NAME-RST	Сброс имени устройства к заводской настройке (DNS)
NET-DHCP	Установка / запрос режима DHCP
NET-GATE	Установка / запрос IP-адреса шлюза
NET-IP	Установка / запрос IP-адреса
NET-MAC?	Запрос MAC-адреса

Название команды	Описание команды
NET-MASK	Установка / запрос маски подсети
PASS	Установка / запрос пароля доступа
PRIORITY?	Запрос приоритета для всех каналов
PROT-VER?	Запрос текущей версии протокола
RESET	Сброс настроек устройства
SECUR	Включение / выключение режима безопасности

Название команды	Описание команды
SIGNAL?	Запрос состояния обнаружения входного сигнала
SN?	Запрос серийного номера устройства
UPGRADE	Обновление встроенного ПО
VERSION?	Запрос версии встроенного ПО

СОДЕРЖАНИЕ

1	ВВЕДЕНИЕ	10
2	НАЧАЛО РАБОТЫ	11
2.1	Рекомендации для достижения наивысшего качества работы.....	11
2.2	Рекомендации по мерам безопасности	12
2.3	Утилизация продукции Kramer	12
3	ОБЗОР	13
3.1	Использование кабеля витой пары.....	14
3.2	О функции PoE (Power over Ethernet).....	14
4	ОПИСАНИЕ TP-590TXR	15
5	ПОДСОЕДИНЕНИЕ TP-590TXR	17
6	ПРИНЦИП РАБОТЫ	19
6.1	Выход аудиосигнала.....	19
6.2	Предельное время переключения (тайм-аут выхода).....	19
6.3	Управление аудио-видео оборудованием с использованием ИК-пульта дистанционного управления.....	20
7	НАСТРОЙКА ПАРАМЕТРОВ ПЕРЕДАТЧИКА TP-590TXR	23
7.1	Установка DIP-переключателей на TP-590TXR.....	23
8	УДАЛЁННОЕ УПРАВЛЕНИЕ TP-590TXR С ПОМОЩЬЮ ВЕБ-СТРАНИЦ	24
8.1	Просмотр веб-страниц TP-590TXR.....	24
8.2	Страница установок режимов видео и аудио.....	27
8.3	Страница установок устройства.....	28
8.3.1	Включение и выключение DHCP.....	30
8.3.2	Средство загрузки / сохранения конфигурации.....	31
8.3.3	Возврат устройства к заводским параметрам по умолчанию.....	32
8.4	Страница работы с блоком данных EDID.....	32
8.5	Страница аутентификации.....	34
8.6	Страница информации о производителе.....	35
9	ОБНОВЛЕНИЕ ВСТРОЕННОГО ПО	36

10	ТЕХНИЧЕСКИЕ ХАРАКТЕРИСТИКИ	37
10.1	Параметры по умолчанию.....	38
10.2	Блок данных EDID по умолчанию.....	38
11	KRAMER PROTOCOL 3000	42
11.1	Синтаксис протокола Kramer Protocol 3000.....	42
11.2	Команды протокола Kramer Protocol 3000.....	45

1 ВВЕДЕНИЕ

Вас приветствует компания Kramer Electronics. Начиная с 1981 года, Kramer Electronics поставляет на мировой рынок самые современные, инновационные, технические решения, предназначенные для решения вопросов, возникающих при работе с видео, аудио и презентациями.

В последние годы компания приложила значительные усилия, направленные на модернизацию и обновление линейки продукции, сделав ее конкурентной, как никогда прежде.

Наш модельный ряд, сейчас насчитывающий более 1000 приборов, подразделяется по функциональности на группы:

Группа «Усилители-распределители»;

Группа «Коммутаторы и матричные коммутаторы»;

Группа «Системы управления»;

Группа «Преобразователи форматов и синхропроцессоры»;

Группа «Удлинители интерфейсов и репитеры»;

Группа «Специальные AV-устройства»;

Группа «Масштабаторы и преобразователи развертки»;

Группа «Кабели, разъёмы, инструменты»;

Группа «Решения для инсталляторов»;

Группа «Аксессуары и адаптеры для стоек»;

Группа «Sierra Video Systems»;

Группа «Digital Signage»;

Группа «Аудио»;

Группа «Комплексные решения».

Поздравляем вас с приобретением устройства Kramer **TP-590TXR**, относящегося к системе распределения аудио- и видеосигналов Kramer. **TP-590TXR** – это идеальное устройство для следующих областей применения:

- Конференц-залы, комнаты для совещаний и переговоров, учебные аудитории, гостиницы, классные комнаты и аппаратно-студийные комплексы
- Рынок аренды презентационного и сценического оборудования

Обращаем ваше внимание на то, что передатчик **TP-590TXR** и предназначенный для работы с ним в паре приёмник **TP-590RXR** приобретаются отдельно и могут подключаться к приёмникам и передатчикам сторонних производителей, имеющим сертификат HDBaseT.

2 НАЧАЛО РАБОТЫ

Перед началом работы с **TP-590TXR** мы рекомендуем вам проделать следующее:

- Осторожно извлеките устройство из упаковки, сохраняя коробку и упаковочные материалы, для возможной в дальнейшем транспортировки изделия
- Внимательно ознакомьтесь с содержанием настоящего Руководства.



Для проверки наличия последних версий Руководства по эксплуатации, прикладных программ, а также встроенного ПО перейдите по ссылке www.kramerav.com/downloads/TP-590TXR.

2.1 Рекомендации для достижения наивысшего качества работы

Для получения наилучших результатов:

- Используйте соединительные кабели только хорошего качества (мы рекомендуем кабели Kramer с повышенными характеристиками для сигналов высокого разрешения). Это поможет избежать влияния электромагнитных помех, ухудшения сигнала из-за плохого согласования, а также повышенного уровня шумов, что зачастую является следствием использования кабелей низкого качества
- Не допускайте укладки кабелей плотными витками, а также скручивания свободных концов кабелей в виде тугон спирали
- Избегайте помех от расположенного рядом электрооборудования, которые могут негативно сказаться на качестве сигнала



Располагайте устройство как можно дальше от мест с повышенной влажностью и запылённостью, а также не подвергайте его чрезмерному воздействию прямых солнечных лучей.

2.2 Рекомендации по мерам безопасности



Внимание: Внутри устройства отсутствуют составные части, обслуживаемые пользователем.

Осторожно: Используйте только сетевой адаптер электропитания Kramer Electronics, поставляемый вместе с устройством.

Осторожно: Перед установкой устройства отключите электропитание и отсоедините устройство от розетки электросети.

2.3 Утилизация продукции Kramer

Директива Евросоюза об отходах электрического и электронного оборудования (Waste Electrical and Electronic Equipment (WEEE) Directive 2002/96/ EC) направлена на сокращение количества таких отходов, попадающих на мусорные свалки или в огонь, требуя их сбора и утилизации. С целью выполнения требований директивы WEEE компания Kramer Electronics выработала соглашение с Европейской сетью передовых средств утилизации (European Advanced Recycling Network (EARN)) и готово покрыть любые затраты на переработку, утилизацию и ликвидацию отработанного оборудования производства Kramer Electronics после его доставки на предприятия EARN. Подробнее о системе утилизации Kramer в любом регионе можно узнать, перейдя по ссылке <http://k.kramerav.com/support/recycling/>.

3 ОБЗОР

TP-590TXR представляет собой высококачественный передатчик сигналов HDMI, USB, аналогового аудио, двунаправленного RS-232 и ИК по витой паре HDBaseT с увеличенным расстоянием передачи. Устройство **TP-590TXR** преобразует HDMI, USB, аудио, RS-232 и ИК сигналы в специальный сигнал, передаваемый по кабелю витой пары в соответствии со спецификацией HDBaseT.

Передатчик **TP-590TXR** может использоваться с совместимым приёмником, образуя расширенную систему передачи-приёма сигнала HDMI и данных.

TP-590TXR имеет следующие характеристики:

- Скорость передачи до 10,2 Гбит/с (3,4 Гбит/с на графический канал) в обычном режиме; до 4,95 Гбит/с (1,65 Гбит/с на графический канал) в режиме увеличенного расстояния
- Расстояние передачи до 130 м в обычном режиме (разрешение 2K), до 100 м в обычном режиме (разрешение 4K); до 180 м в режиме увеличенного расстояния (1080p при 60 Гц / 24 бит на пиксель) при использовании кабеля витой пары Kramer **BC-UNIKat/LSHF**



Для достижения оптимальных качества и расстояния передачи используйте кабель витой пары Kramer **BC-UNIKat/LSHF** или эквивалентный. Обращаем ваше внимание на то, что расстояние передачи зависит от разрешения сигнала, а также источника сигнала и устройства отображения. При использовании кабелей витой пары сторонних производителей, отличных от указанного выше, расстояния передачи могут оказаться меньше заявленных.

- Поддержка разрешений до 4K, 60 Гц (4:2:0) Ultra HD
- Совместимость с HDTV и соответствие требованиям HDCP
- Поддержка HDBaseT 2.0
- Поддержка режимов HDMI с технологией Deep Color, x.v.Color™, Lip Sync, несжатых аудиоканалов Dolby TrueHD, DTS-HD, а также CEC, 2K, 4K, 3D
- Сквозная передача USB для подключения периферийных устройств, таких как компьютерная клавиатура и мышь
- Поддержка изохронных USB-видеокамер (в изохронном режиме можно подключить только одно устройство)
- Передача аналогового стерео аудиосигнала

- Пропуск данных EDID от устройства отображения к источнику сигнала без изменений
- Двухнаправленный интерфейс RS-232, обеспечивающий передачу данных в обоих направлениях и возможность управления подключёнными устройствами
- Двухнаправленный ИК-интерфейс, позволяющий удалённо управлять периферийными устройствами (см. раздел 6.3)
- Поддержка технологии PoE: передатчик может питать совместимый приёмник (например, Kramer TP-588D) по кабелю витой пары
- Светодиодные индикаторы состояния входа, выхода, линии HDBaseT и PoE
- Удалённое управление по RS-232 или Ethernet
- Компактный корпус MegaTOOLS®, позволяющий установить два прибора в 19-дюймовую стойку (1U) при помощи адаптера RK-2TB, приобретаемого отдельно

3.1 Использование кабеля витой пары

Инженерами Kramer разработан кабель витой пары Kramer BC-UNIKat/LSHF (Cat 6a, 23 AWG), идеально подходящий для соединения ваших цифровых устройств.



Мы настоятельно рекомендуем вам использовать только экранированные кабели витой пары.

3.2 О функции PoE (Power over Ethernet)

Технология PoE разработана для подачи электропитания на активные сетевые устройства по единому кабелю витой пары совместно с передачей данных. Эта же технология используется в системах HDBaseT.

4 ОПИСАНИЕ TP-590TXR

На рисунке 1 представлено описание передней панели **TP-590TXR**.



Рис. 1. Вид передней панели **TP-590TXR**

№	Элемент	Назначение
1	Разъём USB	Подсоедините к USB-хосту (например, к ноутбуку)
2	Светодиодный индикатор POE Status	Светится зелёным светом при подаче питания по линии HDBaseT
3	Светодиодный индикатор Link	Светится зелёным светом, если линия HDBaseT подключена и исправна
4	Светодиодный индикатор In	Светится зелёным светом при подключении активного источника сигнала HDMI
5	Светодиодный индикатор ON	Светится зелёным светом при подаче электропитания на устройство

На рисунке 2 представлено описание задней панели **TP-590TXR**.

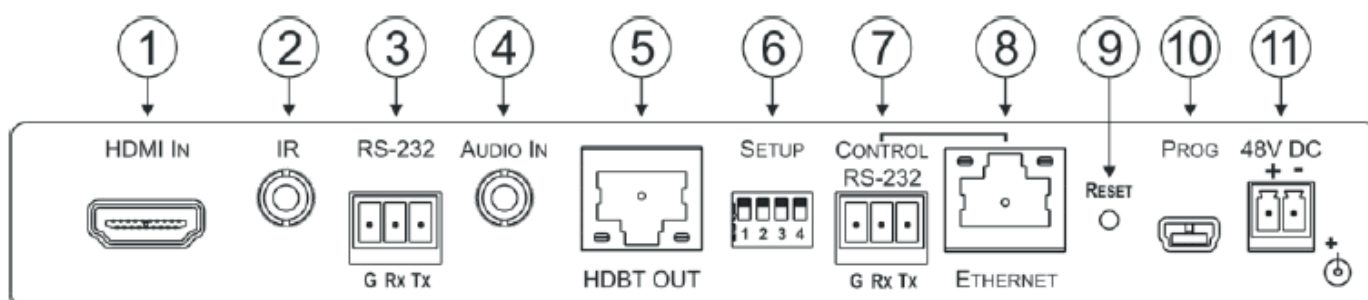


Рис. 2. Вид задней панели **TP-590TXR**

№	Элемент	Назначение
1	Разъём HDMI In	Подсоедините к источнику сигнала HDMI.
2	Разъём IR типа мини-гнездо 3,5 мм	Подсоедините к внешнему ИК-передатчику или датчику ИК-сигнала.

№	Элемент		Назначение
3	3-х контактный блок съёмных клемм RS-232		Подсоедините к контроллеру RS-232 (например, к ПК для управления проектором).
4	Разъём Audio In типа мини-гнездо 3,5 мм		Подсоедините к источнику аналогового стерео аудиосигнала.
5	Разъём RJ-45 HDBT OUT		Подсоедините к разъёму RJ-45 HDBT IN приёмника сигнала HDBaseT.
6	4-х позиционный DIP-переключатель Setup		Устанавливает режим работы устройства (см. раздел 7.1).
7	Control	3-х контактный блок съёмных клемм RS-232	Подсоедините к контроллеру с последовательным интерфейсом для управления TP-590TXR.
8		Разъём RJ-45 Ethernet	Подсоедините к контроллеру с Ethernet-интерфейсом для управления TP-590TXR или к ЛВС для передачи сетевого трафика.
9	Кнопка Reset		Нажмите и удерживайте в течение 5 секунд для возврата TP-590TXR к заводским настройкам. Нажмите и немедленно отпустите для выключения и повторного включения TP-590TXR (Reset).
10	Разъём Mini-USB Prog		Подсоедините TP-590TXR к ПК для обновления встроенного ПО.
11	Разъём питания 48 В (постоянного тока)		Подсоедините TP-590TXR к сетевому адаптеру электропитания.

5 ПОДСОЕДИНЕНИЕ TP-590TXR



Всегда выключайте питание на каждом устройстве перед соединением его с **TP-590TXR**. После соединения с **TP-590TXR** подключите адаптеры питания к каждому из устройств и включите питание на обоих устройствах.

Вы можете использовать передатчик **TP-590TXR** в паре с совместимым приёмником (**TP-590RXR**) для построения системы передачи-приёма сигнала HDMI, как показано на рисунке 3.

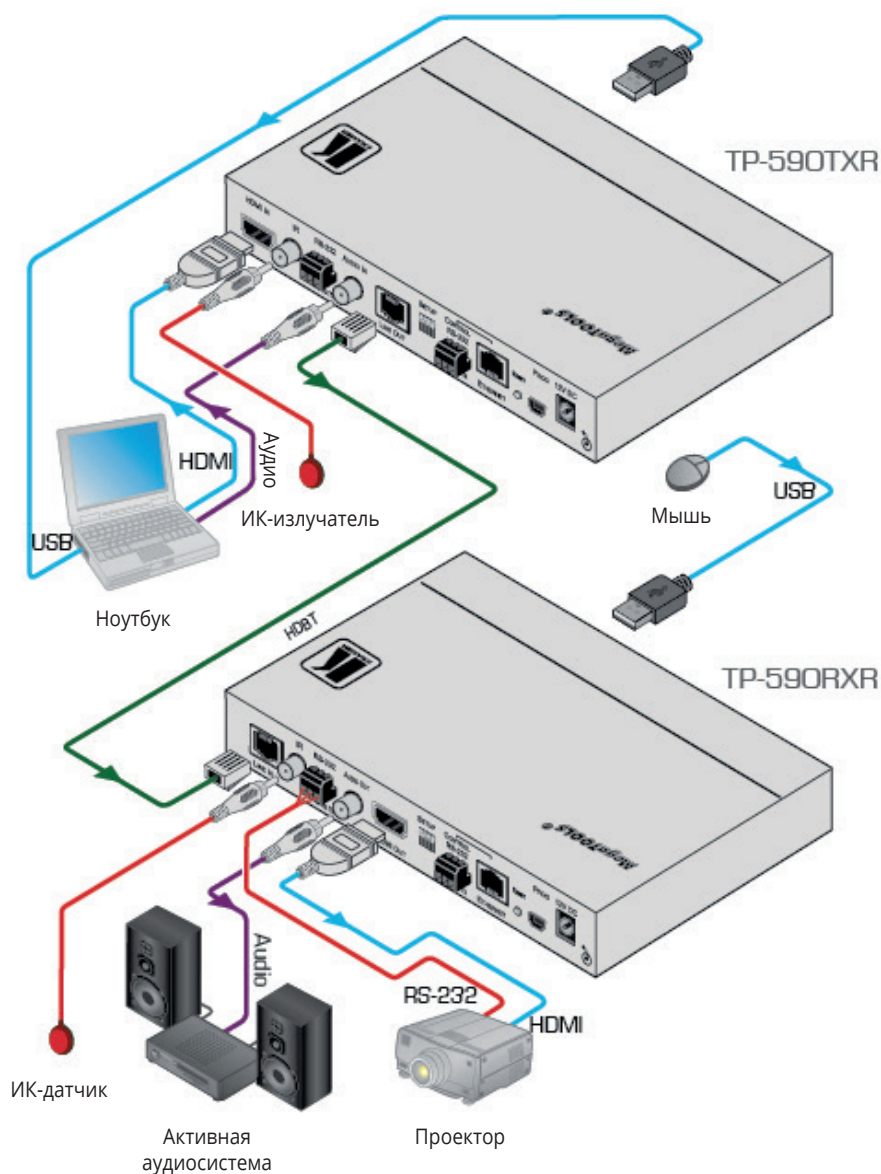


Рис. 3. Схема соединения **TP-590TXR** и **TP-590RXR**

При организации схемы соединения устройств, изображённой на рис. 3, придерживайтесь следующей последовательности действий:

• **На передатчике TP-590TXR:**

1. Подсоедините источник сигнала HDMI (например ноутбук) к разъёму HDMI In.
2. Подсоедините контроллер с последовательным интерфейсом RS-232 к 3-х контактному блоку съёмных клемм RS-232 (например, COM-порт ноутбука) для управления проектором (не показано на рис. 3).
3. Подсоедините источник аналогового стереосигнала (например, аудиовыход ноутбука) к разъёму
Audio In типа мини-гнездо 3,5 мм.
4. Соедините USB-порт ноутбука и разъём USB на передней панели TP-590TXR.
5. Подсоедините внешний ИК-излучатель к разъёму IR типа мини-гнездо 3,5 мм.
6. Соедините разъём RJ-45 HDBT OUT TP-590TXR и разъём RJ-45 HDBT IN TP-590RXR.
7. Подсоедините поставляемый в комплекте адаптер питания к разъёму питания 48 В и включите адаптер в розетку электросети (не показано на рис. 3).

• **На приёмнике TP-590RXR:**

8. Подсоедините разъём HDMI OUT к соответствующему входу потребителя HDMI сигнала (в нашем случае это проектор).
9. Подсоедините 3-х контактный блок съёмных клемм RS-232 к управляемому устройству (в нашем случае это проектор, управляемый ноутбуком, подключённым к TP-590TXR).
10. Подсоедините внешний ИК-датчик к разъёму IR типа мини-гнездо 3,5 мм.
11. Подсоедините разъём Audio Out типа мини-гнездо 3,5 мм к входу потребителя аудиосигнала (в нашем случае это активная система звукоусиления).
12. Если электропитание не обеспечивается с помощью системы PoE (см. раздел 3.2), подсоедините поставляемый в комплекте сетевой адаптер электропитания и включите его в розетку электросети (не показано на рис. 3).

6 ПРИНЦИП РАБОТЫ

6.1 Выход аудиосигнала

Выбор источника аудиосигнала, поступающего на выход устройства, зависит от положений переключателей (см. раздел 7.1), а также от присутствия аудиосигнала на входе. Выходной аудиосигнал подчиняется правилам, описанным в таблице ниже.

Обнаружен эмбедированный (встроенный в HDMI) аудиосигнал	Обнаружен аналоговый аудиосигнал	DIP-переключатель 4	DIP-переключатель 2	Выход аудиосигнала
Не задано	Не задано	Ручной	HDMI	HDMI
Не задано	Не задано	Ручной	Аналоговый	Аналоговый
Да	Не задано	Автоматический	Не задано	HDMI
Да	Да	Автоматический	HDMI	HDMI
Да	Да	Автоматический	Аналоговый	Аналоговый
Нет	Да	Автоматический	Не задано	Аналоговый
Нет	Нет	Автоматический	Не задано	Отсутствие аудиосигнала

6.2 Предельное время переключения (тайм-аут выхода)

TP-590TXR может автоматически выключить выходной сигнал по истечении определённого интервала времени, прошедшего с момента пропадания сигнала на входе или извлечения входного кабеля. Задержка может быть введена одним из двух способов:

- Используя команду AV-SW-TIMEOUT из набора команд протокола Kramer Protocol 3000 (см. раздел 11.2.1.5)
- Используя установки встроенных в **TP-590TXR** веб-страниц (см. раздел 8.2)



Если вы работаете с приёмником, поддерживающим установку тайм-аута (например, **TP-590RXR**), вам необходимо установить таймер для напряжения 5 В только на стороне приёмника.

6.3 Управление аудио-видео оборудованием с использованием ИК-пульта дистанционного управления

Поскольку ИК-соединение передатчика **TP-590TXR** и приёмника **TP-590RXR** имеет двусторонний характер, вы можете использовать ИК-передатчик дистанционного управления (используемый для управления периферийными устройствами, например проигрывателем Blu-Ray дисков) для отправки управляющих команд либо со стороны передатчика, либо приёмника. Подсоедините ИК-приёмник Kramer (C-A35M/IRR) с одной стороны, и ИК-излучатель Kramer (C-A35M/IRE) с другой. Два типовых примера представлены ниже.

Пример на рис. 4 иллюстрирует способ дистанционного управления проигрывателем Blu-Ray дисков со стороны приёмника **TP-590RXR**, соединённого с передатчиком **TP-590TXR**. ИК-приёмник подсоединён к TP-590RXR, а ИК-излучатель включён между передатчиком **TP-590TXR** и проигрывателем Blu-Ray дисков. ИК-пульт ДУ проигрывателя посылает команды в сторону внешнего ИК-приёмника. ИК-сигнал проходит по линии HDBaseT через ИК-излучатель к проигрывателю, который реагирует на посланные команды управления.

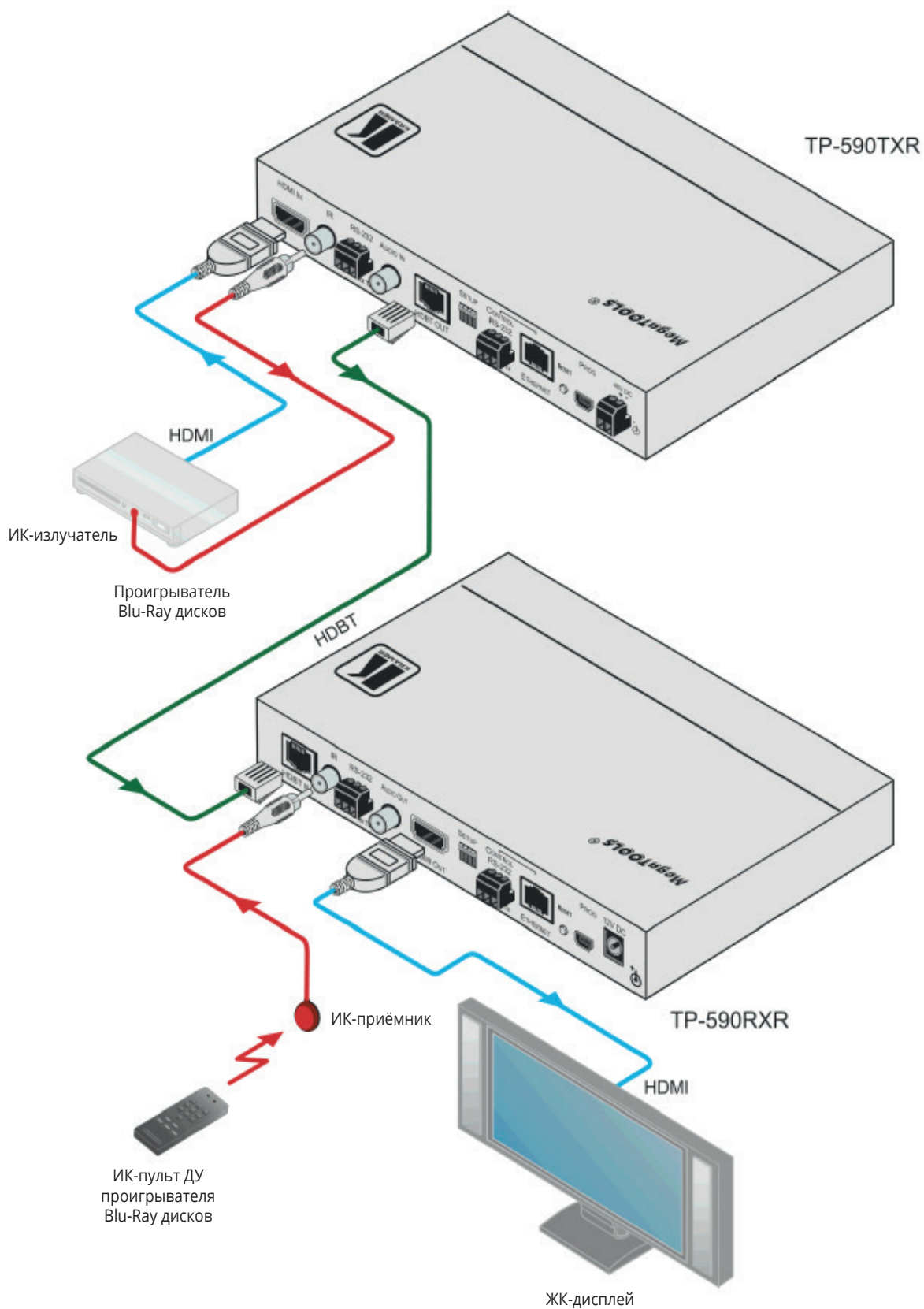


Рис. 4. Управление проигрывателем Blu-Ray дисков через **TP-590TXR**

Пример на рис. 5 иллюстрирует способ дистанционного управления проектором, подключённым к приёмнику **TP-590RXR**, с помощью ИК-пульта ДУ через передатчик **TP-590TXR**. ИК-приёмник подключён к передатчику **TP-590TXR**, а ИК-выход приёмника **TP-590RXR** соединён с проектором. ИК-пульт ДУ проектора посылает команды управления в сторону ИК-приёмника. ИК-сигнал проходит через линию HDBaseT и ИК-излучатель к проектору, реагирующему на посланные команды.

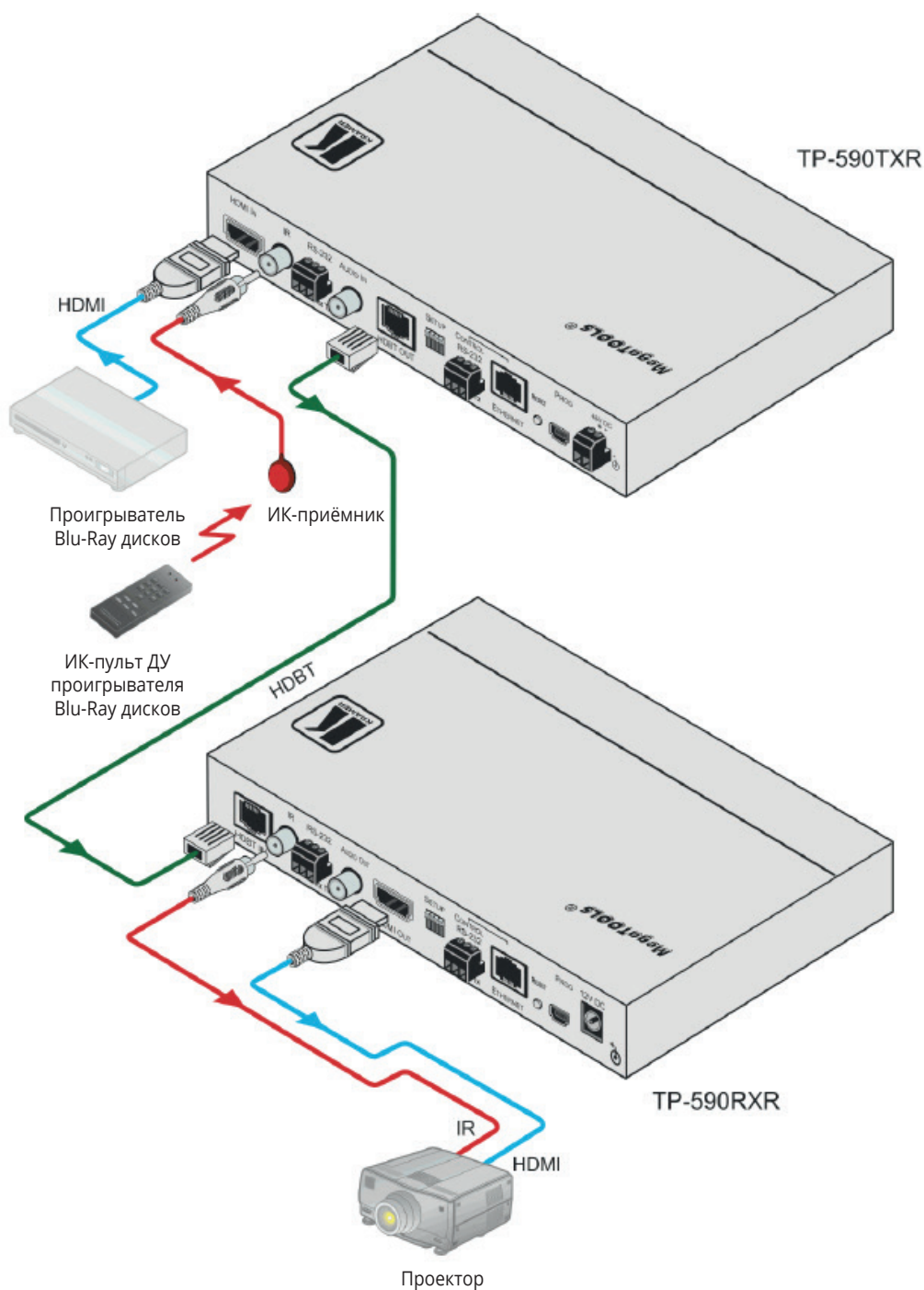


Рис. 5. Управление проектором с помощью **TP-590TXR**

7 НАСТРОЙКА ПАРАМЕТРОВ ПЕРЕДАТЧИКА TP-590TXR



Рис. 6. Вид блока DIP-переключателей TP-590TXR

Нижнее положение DIP-переключателей соответствует положению Включено, а верхнее – положению Выключено.

Примечание: Изменение положений переключателей даёт эффект только при включении электропитания. После изменения положения переключателей TP-590TXR необходимо перезагрузить.

7.1 Установка DIP-переключателей на TP-590TXR

№	Наименование	Положение переключателя и соответствующий режим работы
1	Режим дальности передачи	Выкл. – Увеличенная дальность (обеспечивается увеличенное расстояние передачи сигнала при уменьшенной полосе частот) Вкл. – Обычная дальность (заводская настройка по умолчанию)
2	Приоритет источника аудиосигнала	Выкл. – Эмбедированный (встроенный) аудиосигнал (заводская настройка по умолчанию) Вкл. – Аналоговый аудиосигнал
3	Фиксация EDID	Выкл. – Автоматическое считывание блока данных EDID (заводская настройка по умолчанию) Вкл. – Фиксация (фиксируются текущие данные EDID. Изменение EDID на выходе не влияет на сохранённые данные)

8 УДАЛЁННОЕ УПРАВЛЕНИЕ TP-590TXR С ПОМОЩЬЮ ВЕБ-СТРАНИЦ

Передачиком **TP-590TXR** можно управлять удалённо, используя встроенные веб-страницы. Доступ к веб-страницам осуществляется посредством веб-браузера и Ethernet-подключения.

Перед подключением необходимо:

Убедиться в том, что ваш браузер поддерживается (см. раздел 10)

- Убедиться в том, что в настройках браузера разрешено использование JavaScript
- Имеется пять веб-страниц, описанных в соответствующих разделах:

Страница установок режимов видео и аудио (см. раздел 8.2)

- Страница установок устройства (см. раздел 8.3)
- Страница работы с блоком данных EDID (см. раздел 8.4)
- Страница аутентификации (см. раздел 8.5)
- Страница информации о производителе (см. раздел 8.6)

8.1 Просмотр веб-страниц TP-590TXR

Примечание: в случае, если веб-страница не обновляется корректно, очистите кэш в вашем браузере с помощью нажатия быстрых клавиш Ctrl + F5.

Примечание: веб-страница может быть одновременно открыта только один раз

Для того чтобы открыть веб-страницу необходимо:

1. Открыть ваш веб-браузер.
2. Ввести IP-адрес устройства (см. раздел 10) в адресную строку, как показано на рисунке ниже.



Примечание: Если аутентификация разрешена, появится окно (см. рис. 7), в котором вам потребуется ввести действующие имя пользователя и пароль для доступа к веб-странице.

3. Ввести имя пользователя и пароль (Admin, Admin по умолчанию).

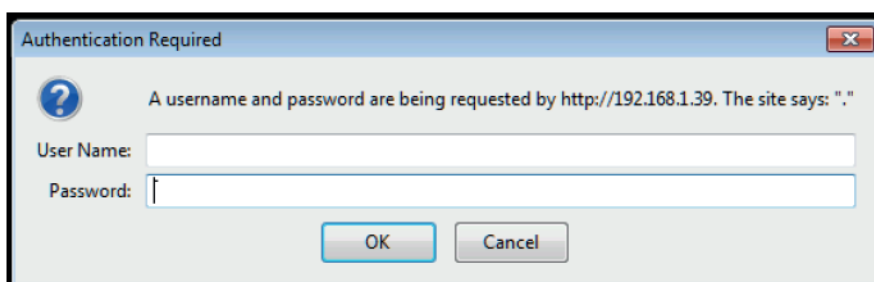


Рис. 7. Ввод реквизитов доступа

После успешной регистрации на экране появится начальная страница (см. рис. 8).

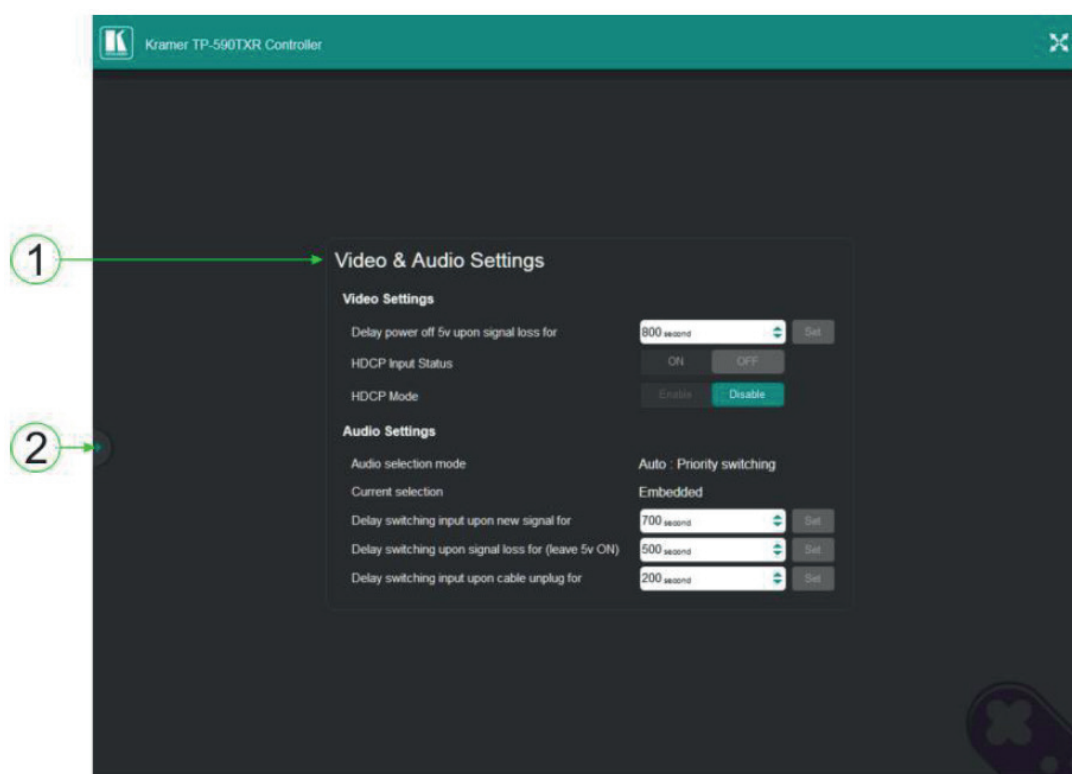


Рис. 8. Вид страницы по умолчанию

#	Наименование	Описание
1	Video & Audio Settings (Настройки режимов видео и аудио)	Демонстрируются текущие установки режимов видео и аудио (см. раздел 8.2)
2	Кнопка сворачивания / вызова левой панели	Кликните для вызова панели в левой части страницы

Кликните на кнопке сворачивания / вызова левой панели.

Главная страница с вызванной левой панелью имеет вид, показанный на рис. 9.

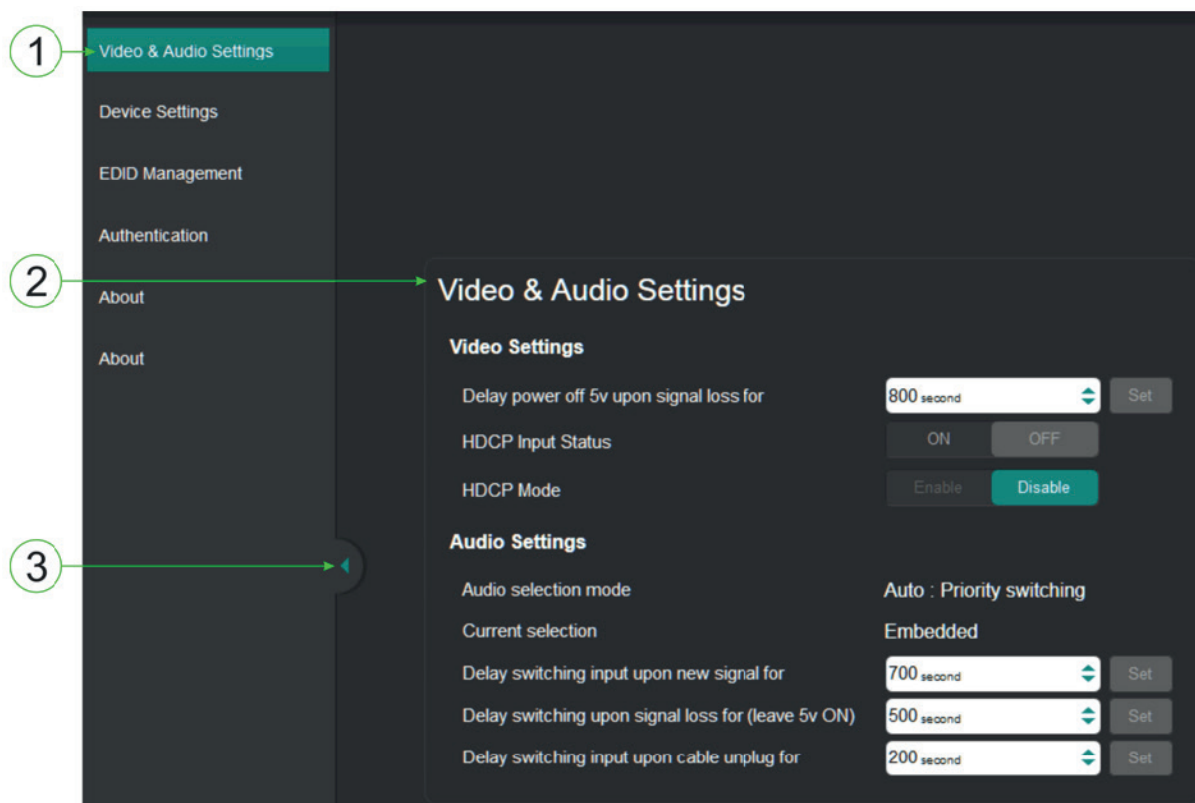


Рис. 9. Главная страница

Области главной страницы описаны в нижеприведенной таблице.

#	Наименование	Описание
1	Панель выбора страницы	Кликните на одной из кнопок для выбора страницы
2	Video & Audio Settings (Настройки режимов видео и аудио)	Измените параметры аудио и видео в соответствии с вашими требованиями
3	Кнопка сворачивания / вызова левой панели	Кликните на стрелке чтобы закрыть панель выбора страницы

8.2 Страница установок режимов видео и аудио

Страница установок режимов видео и аудио позволяет вам изменять параметры видео, аудио а также значение предельного времени переключения (тайм-аут выхода).

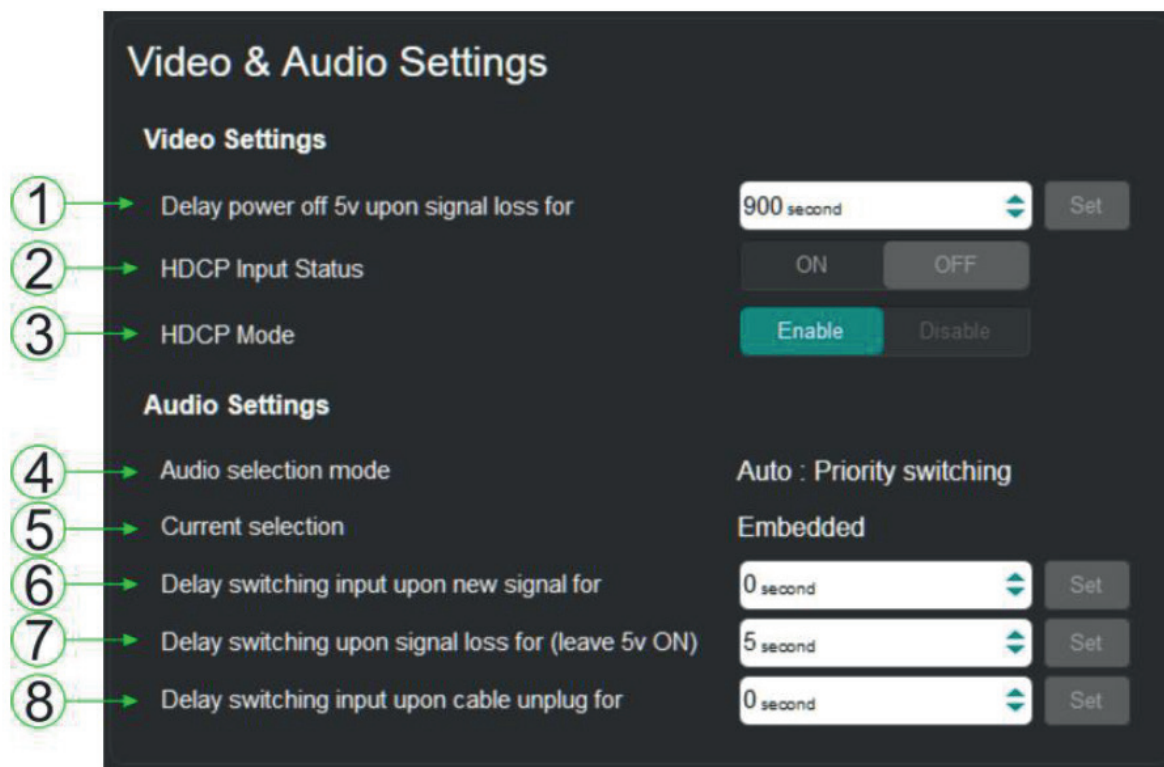


Рис. 10. Страница установок режимов видео и аудио

#	Наименование	Описание
1	Delay power off 5V upon signal loss (Задержка выключения напряжения 5 В при пропадании сигнала)	Установка задержки выключения напряжения 5 В на выходе при пропадании сигнала на входе. Задаётся в секундах
2	HDCP Input Status (Состояние поддержки HDCP на входе)	Отображение текущего состояния поддержки HDCP на входе (ON или OFF), т.е. поддерживается HDCP или нет
3	HDCP Mode (Режим поддержки HDCP)	Включение и отключение режима поддержки HDCP
4	Audio selection mode (Индикатор режима выбора аудио)	Отображение текущего режима выбора аудиосигнала: ручной или автоматический
5	Current selection (Индикатор режима аудио)	Отображение текущего выбранного режима аудио
6	Delay switching input upon new signal (Задержка переключения при обнаружении нового сигнала на входе устройства)	Установка задержки срабатывания переключения аудиосигнала (в автоматическом режиме) при появлении нового сигнала на входе. Задаётся в секундах

#	Наименование	Описание
7	Delay switching upon signal loss (leave 5V ON) (Задержка переключения в случае пропадания сигнала (при сохранении напряжения 5 В) на входе устройства)	Установка задержки срабатывания переключения аудиосигнала (в автоматическом режиме) при пропадании сигнала на входе. Задаётся в секундах
8	Delay switching input upon cable unplug (Задержка переключения при извлечении входного кабеля из устройства)	Установка задержки срабатывания переключения аудиосигнала (в автоматическом режиме) при извлечении входного кабеля. Задаётся в секундах

Примечание: Вам необходимо установить режим поддержки HDCP по крайней мере на одном из устройств: передатчике или приёмнике.

8.3 Страница установок устройства

Страница настроек устройства позволяет вам делать следующее:

- Видеть некоторые характеристики устройства, (например название модели и версию встроенного ПО)
- Редактировать некоторые параметры, (например название и IP-адрес)
- Загружать и сохранять настройки
- Осуществлять сброс до заводских настроек

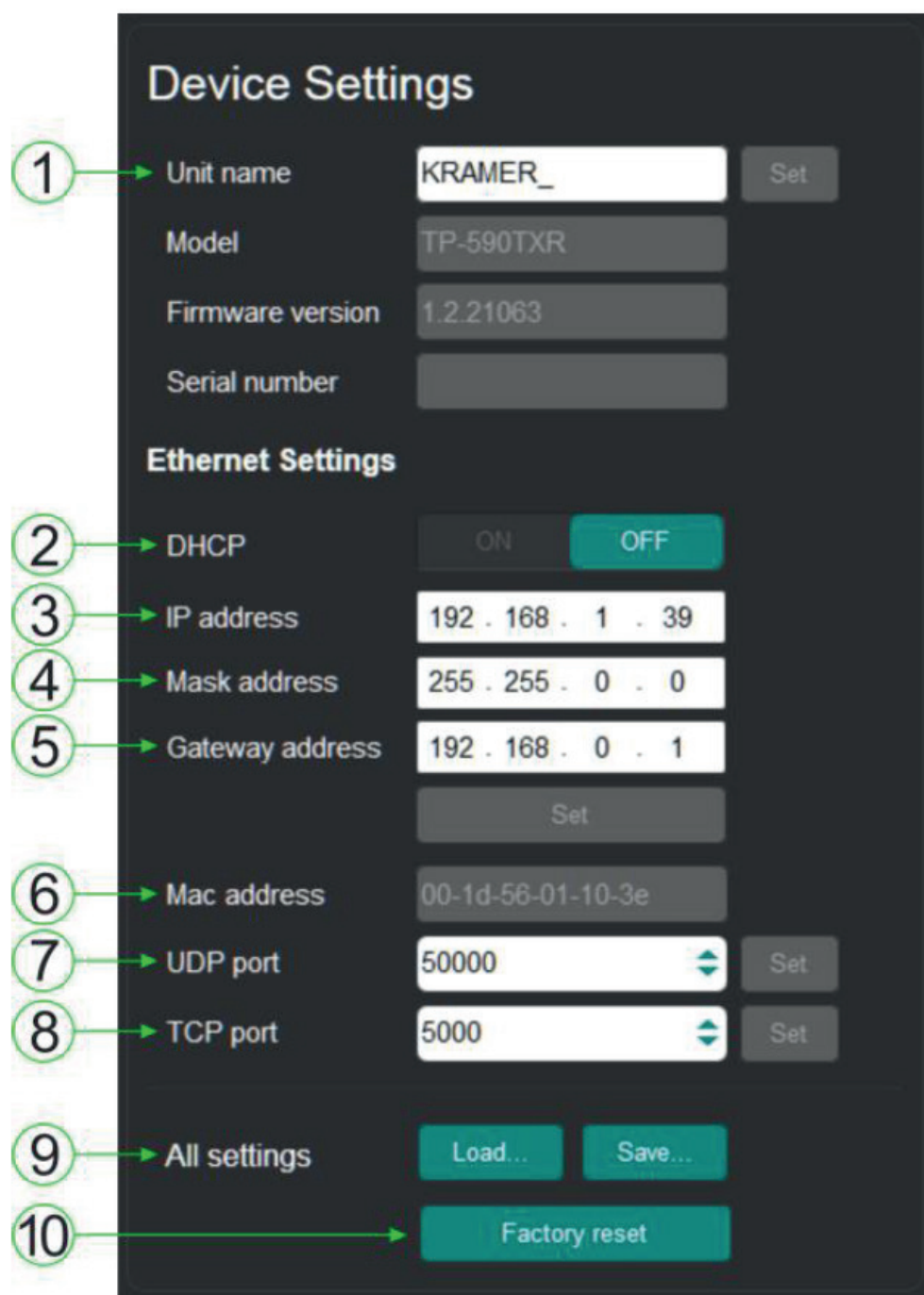


Рис. 11. Страница настроек TP-590TXR

#	Наименование	Описание
1	Unit name (Название устройства)	DNS-имя устройства. Введите новое буквенно-цифровое имя и кликните на кнопке Set. Ограничения, касающиеся выбора имени, содержатся в разделе 10)
2	DHCP (Кнопки управления режимом DHCP)	Кликните на кнопке ON для включения DHCP. Для выключения режима DHCP и перехода к статической IP-адресации кликните на кнопке OFF
3	IP address (IP-адрес)	IP-адрес устройства. Для установки нового IP-адреса введите новый действующий IP-адрес и кликните на кнопке Set

#	Наименование	Описание
4	Mask address (Адрес маски)	Маска сети устройства. Для установки новой маски введите новую действующую маску и кликните на кнопке Set
5	Gateway address (Адрес шлюза)	Сетевой шлюз для данного устройства
6	MAC address (MAC-адрес)	Отображается MAC-адрес устройства
7	UDP Port (Порт UDP)	Номер UDP-порта устройства. Для установки нового номера UDP-порта ведите новый действующий номер UDP-порта или выберите нужный номер, используя стрелки прокрутки рядом с окном значений, после чего кликните на кнопке Set
8	TCP Port (Порт TCP)	Номер TCP-порта устройства. Для установки нового номера TCP-порта ведите новый действующий номер TCP-порта или выберите нужный номер, используя стрелки прокрутки рядом с окном значений, после чего кликните на кнопке Set
9	All settings (Кнопки загрузки и сохранения готовой конфигурации устройства)	Кликните на кнопке Load... для загрузки сохранённой конфигурации в виде набора настроек. Кликните на кнопке Save... для сохранения текущей конфигурации
10	Factory reset (Кнопка сброса к заводской настройке параметров)	Кликните для возврата устройства к заводскому набору установленных параметров

Примечание: Для сохранения конфигурации устройства при использовании браузера Explorer 11 нажмите клавиши Ctrl + S.

8.3.1 Включение и выключение DHCP

По умолчанию режим DHCP выключен

Для включения DHCP:

1. Кликните на кнопке DHCP ON.
Появится окно, содержащее предупреждение (см. Рис. 12)

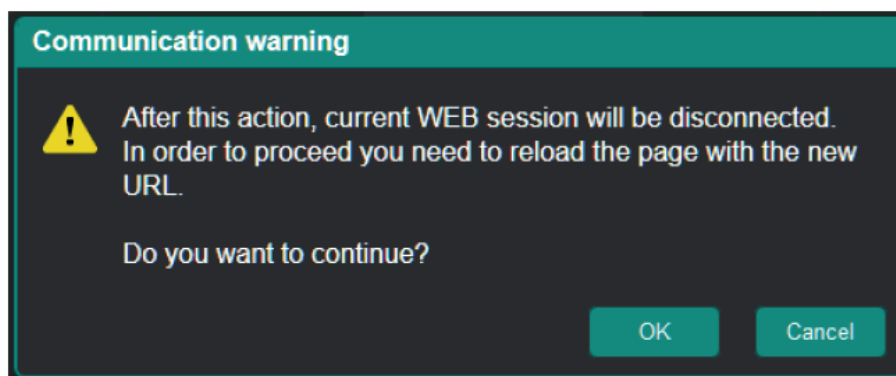


Рис. 12. Предупреждение при включении режима DHCP

2. Кликните на кнопке ОК.

Режим DHCP включён. При очередной загрузке TP-590TXR вам необходимо будет перезагрузить веб-страницы, используя IP-адрес, назначенный для TP-590TXR DHCP-сервером.

Для выключения DHCP:

1. Кликните на кнопке DHCP OFF.

Появится диалоговое окно выключения режима DHCP (см. рис. 13)

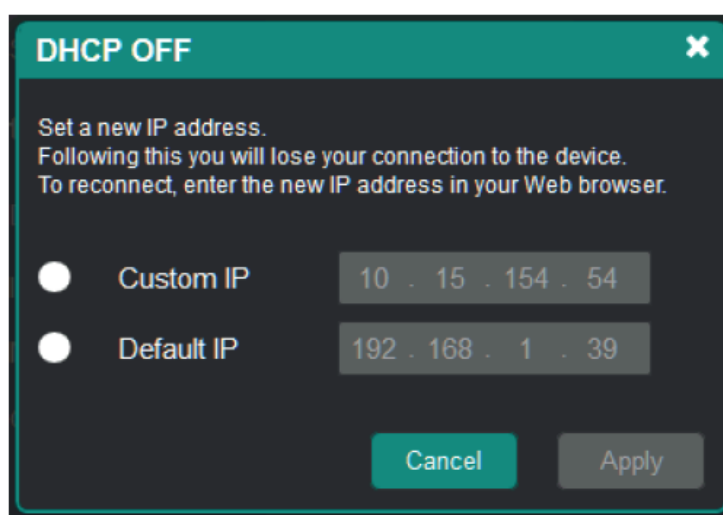


Рис. 13. Диалоговое окно выключения режима DHCP

2. Для установки пользовательского IP-адреса выберите требуемый адрес и введите его в окне Custom IP. Для установки IP-адреса по умолчанию выберите опцию Default IP.
3. Кликните на кнопке Apply.
IP-адрес TP-590TXR изменится, и веб-страница перезагрузится автоматически.

8.3.2 Средство загрузки / сохранения конфигурации

Средство загрузки / сохранения конфигурации (см. пункт 9 на рис. 11) позволяет загружать и сохранять конфигурацию устройства.

Для загрузки конфигурации:

1. Кликните на кнопке Load.
Появится окно браузера File Load.

2. Отыщите нужный файл и кликните Open.
Необходимая конфигурация будет загружена, и появится сообщение об успешном выполнении загрузки.

Для сохранения текущей конфигурации:

1. Кликните на кнопке Save.
Появится сообщение об успешном выполнении сохранения.
2. Выполните одно из двух действий:
 - Кликните Download для того, чтобы или открыть файл, или сохранить его в нужном месте — ИЛИ —
 - Кликните ОК для завершения процедуры

8.3.3 Возврат устройства к заводским параметрам по умолчанию

Для сброса TP-590TXR к заводским параметрам по умолчанию:

1. Кликните на кнопке Factory reset.
2. Кликните ОК для завершения процедуры.

8.4 Страница работы с блоком данных EDID

Страница работы с блоком данных EDID позволяет вам копировать данные EDID на вход из следующих источников:

- Выход
- EDID по умолчанию
- Файл данных EDID

На данной странице вы можете также зафиксировать EDID на входе.

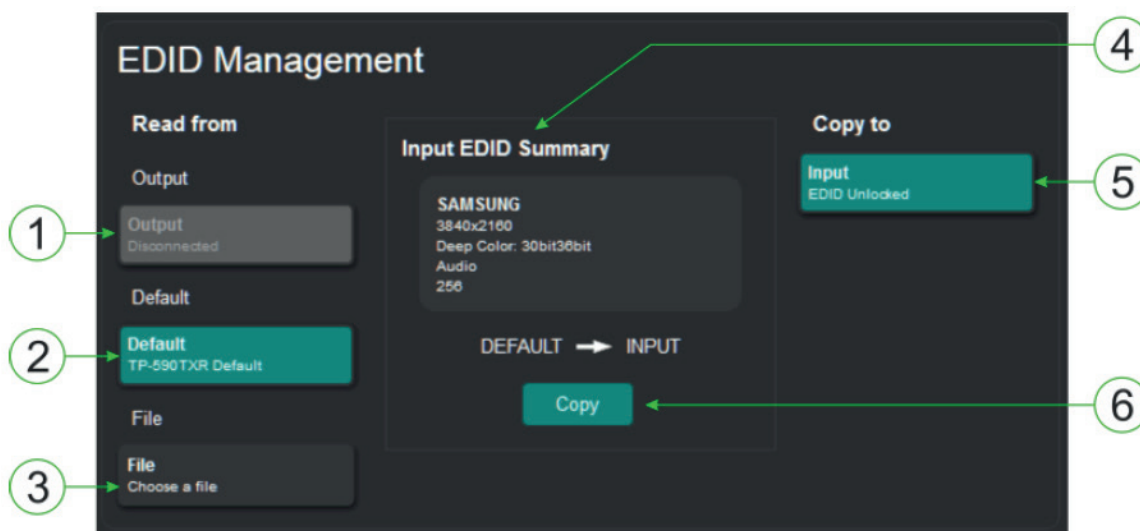


Рис. 14. Страница работы с блоком данных EDID

Примечание: Изображение на дисплее не обновляется автоматически при изменении состояния EDID в устройстве, вызванном сменой устройства отображения на выходе. Для отображения корректной текущей информации воспользуйтесь функцией обновления в вашем браузере.

#	Наименование		Описание
1	Источники считывания EDID	Output button (кнопка Выход)	Кликните для считывания EDID с выхода
2		Default button (кнопка EDID по умолчанию)	Кликните для считывания EDID по умолчанию
3		File button (кнопка File)	Кликните для открытия обзора файлов для выбора файла блока EDID на вашем компьютере
4	Input EDID Summary Area (Область краткого обзора блока EDID на входе)		Отображение текущего выбранного источника EDID, параметра разрешения, наличия аудио, состояния и т.д.
5	Input button (кнопка Вход)		Отображение текущего EDID на входе
6	Copy button (кнопка Копировать)		Кликните для копирования EDID из выбранного источника на вход устройства

Для копирования данных EDID из источника на вход:

1. Кликните на кнопке того источника, из которого будет считываться EDID (Output, Default или File). Кнопка меняет цвет, и появляется краткий обзор блока данных EDID в соответствии с сделанным выбором.
2. Кликните на кнопке Copy. Появится сообщение об успешном выполнении операции EDID was copied, и данные EDID оказываются записанными на вход устройства.
3. Кликните ОК.

Для копирования данных по умолчанию на вход:

1. Кликните на кнопке Default.
Появится сообщение об успешном выполнении операции EDID was copied, и данные EDID оказываются записанными на вход устройства.
2. Кликните ОК.

8.5 Страница аутентификации

Страница аутентификации позволяет вам назначить или изменить детали реквизитов доступа.

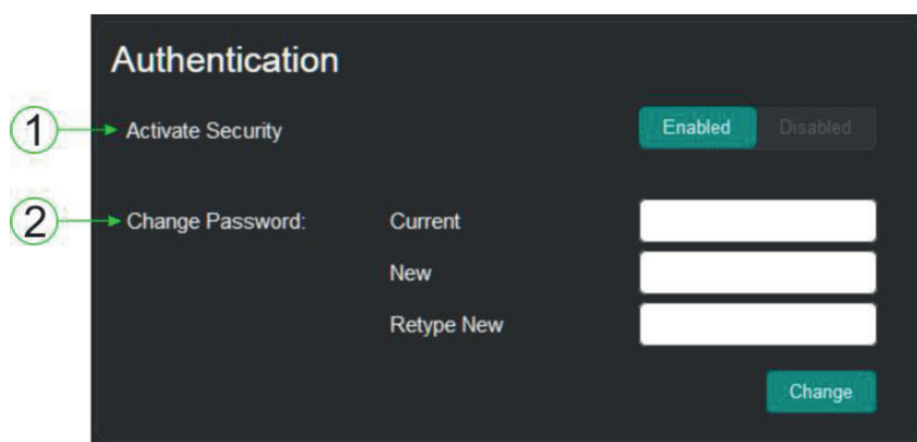


Рис. 15. Страница аутентификации.

#	Наименование	Описание
1	Activate Security button (кнопка Активировать режим безопасности)	Кликните для активации / отключения настроек безопасности. При включённом режиме безопасности должен быть обеспечен действующий пароль для доступа к веб-странице (1234 по умолчанию)
2	Change Password (Измените пароль)	Current Password box (Окно ввода текущего пароля)
3		New Password box (Окно ввода нового пароля)
4		Retype New Password box (Окно повторного ввода нового пароля)
5	Change button (кнопка Изменить)	Кликните на кнопке Change для сохранения новых деталей аутентификации

Примечание: Если страница аутентификации остаётся открытой в течение более чем пяти минут, могут открыться окна для ввода дополнительной информации. После ввода ваших реквизитов доступа закройте другие окна.

8.6 Страница информации о производителе

Страница информации о производителе **TP-590TXR** содержит текущую версию веб-страницы и основную контактную информацию компании Kramer Electronics Ltd.



Рис. 16. Страница информации о производителе .

9 ОБНОВЛЕНИЕ ВСТРОЕННОГО ПО

Вы можете обновить встроенное ПО устройства **TP-590TXR** при помощи инструмента Kramer K-UPLOAD.



Последняя версия встроенного ПО, а также последняя версия K-UPLOAD вместе с инструкциями по установке могут быть загружены на сайте Kramer по ссылке www.kramerav.com/commands/TP-590TXR.

10 ТЕХНИЧЕСКИЕ ХАРАКТЕРИСТИКИ

ВХОДЫ:	1 HDMI на разъёме HDMI 1 небалансное аналоговое стерео аудио на разъёме типа мини-гнездо 3,5 мм
ВЫХОДЫ:	1 HDBaseT на разъёме RJ-45
ПОРТЫ:	1 ИК на разъёме типа мини-гнездо 3,5 мм 1 USB на разъёме USB 1 RS-232 на 3-х контактной блоке съёмных клемм для последовательной линии 1 RS-232 на 3-х контактной блоке съёмных клемм для управления передатчиком 1 Ethernet на разъёме RJ-45 для управления передатчиком
МАКСИМАЛЬНАЯ СКОРОСТЬ ПЕРЕДАЧИ ДАННЫХ:	До 10,2 Гбит/с (3,4 Гбит/с на графический канал)
СКОРОСТЬ ПЕРЕДАЧИ ДАННЫХ RS-232:	115200 бит/с
СООТВЕТСТВИЕ СТАНДАРТУ HDMI:	Поддержка HDMI и HDCP
СТАНДАРТ USB:	1.1 и 2.0
МАКСИМАЛЬНЫЙ УРОВЕНЬ АУДИОСИГНАЛА:	1 В (RMS)
ОБЩИЙ КОЭФФИЦИЕНТ ГАРМОНИЧЕСКИХ ИСКАЖЕНИЙ НА ОСНОВНОЙ ЧАСТОТЕ:	0,03 %
ПОДДЕРЖИВАЕМЫЕ ВЕРСИИ ИНТЕРНЕТ-БРАУЗЕРОВ:	Windows 7 и более поздние версии: <ul style="list-style-type: none"> • Internet Explorer (32 / 64-бит), версия 10 • Firefox, версия 30 • Chrome, версия 35 MAC: <ul style="list-style-type: none"> • Firefox, версия 30 • Chrome, версия 35 • Safari, версия 7 Портативные устройства: <ul style="list-style-type: none"> • Портативные устройства, не поддерживающие минимальное разрешение браузера (1024 x 768), могут некорректно отображать некоторые страницы
МАТЕРИАЛ КОРПУСА:	Алюминий
СИСТЕМА ОХЛАЖДЕНИЯ:	Естественная конвекция, вентиляционные отверстия
ДИАПАЗОН ТЕМПЕРАТУР ПРИ ЭКСПЛУАТАЦИИ:	от 0° до +40°C
ДИАПАЗОН ТЕМПЕРАТУР ПРИ ХРАНЕНИИ:	от -40° до +70°C
ОТНОСИТЕЛЬНАЯ ВЛАЖНОСТЬ:	от 10% до 90%, относительная влажность без конденсации
ИСТОЧНИК ЭЛЕКТРОПИТАНИЯ:	48 В постоянного тока, 800 мА
ГАБАРИТЫ:	18,75 см x 11,5 см x 2,54 см Ш, Г, В
ВЕС:	0,5 кг
ВЕС В УПАКОВКЕ:	1,0 кг приблизительно
УСТОЙЧИВОСТЬ К ВИБРАЦИЯМ:	Соответствие требованиям ISTA 1A (в картонной упаковке)

СООТВЕТСТВИЕ НОРМАТИВНЫМ ТРЕБОВАНИЯМ ПО БЕЗОПАСНОСТИ:	CE UL
СООТВЕТСТВИЕ НОРМАТИВНЫМ ТРЕБОВАНИЯМ ПО ОХРАНЕ ОКРУЖАЮЩЕЙ СРЕДЫ:	RoHs и WEEE
ПРИНАДЛЕЖНОСТИ:	Адаптер питания 48 В 1,36 А постоянного тока
ОПЦИИ:	Адаптер для монтажа в стойку 19 дюймов RK-T2B Кабель с ИК-приёмником Kramer (модель C-A35M/IRR), 0,9 м и 15,2 м Кабель с ИК-излучателем Kramer (модель C-A35M/IRE-10), 3 м Кабель с двумя ИК-излучателями Kramer (модель C-A35M/2IRE-10), 3 м Удлинительный кабель для ИК Kramer (модель C-A35M/A35F), 15,2 м и 20 м

Технические характеристики могут быть изменены без дополнительного уведомления. Перечень последних обновлений доступен на сайте <http://www.kramerav.com>

10.1 Параметры по умолчанию

Наименование параметра	Значение параметра
Название	Kramer_
Модель	TP-590TXR
IP-адрес	192.168.1.39
Порт UDP	50000
Порт TCP	5000
Маска сети	255.255.0.0
Адрес шлюза	192.168.0.1
Скорость передачи данных по порту RS-232	115200 бит/с
Задержка переключения аудиосигнала при переключении на новый сигнал	0 с
Задержка переключения аудиосигнала в случае пропадания сигнала на входе устройства (при сохранении напряжения 5 В)	5 с
Задержка переключения аудиосигнала при извлечении входного кабеля из устройства	0 с
Задержка выключения напряжения 5 В на выходе при пропадании сигнала на входе	15 мин.
Режим поддержки HDCP	Определяется приёмником сигнала

10.2 Блок данных EDID по умолчанию

Примечание: В данных для некоторых моделей дисплеев и проекторов NEC может отсутствовать информация об аудио. Для разрешения данной проблемы необходимо:

- Изменить в блоке NEC EDID номер версии с 1 на 3
- Добавить название производителя в NEC EDID Block 1

Monitor

Model name.....TP-590TXR
 Manufacturer.....KMR
 Plug and Play ID.....KMR1200
 Serial number.....n/a
 Manufacture date.....2015, ISO week 255
 Filter driver.....None

 EDID revision.....1.3
 Input signal type.....Digital
 Color bit depth.....Undefined
 Display type.....RGB color
 Screen size.....520 x 320 mm (24.0 in)
 Power management.....Standby, Suspend, Active off/sleep
 Extension blocs.....1 (CEA-EXT)

 DDC/CI.....n/a

Color characteristics

Default color space.....Non-sRGB
 Display gamma.....2.20
 Red chromaticity.....Rx 0.674 - Ry 0.319
 Green chromaticity.....Gx 0.188 - Gy 0.706
 Blue chromaticity.....Bx 0.148 - By 0.064
 White point (default).....Wx 0.313 - Wy 0.329
 Additional descriptors.....None

Timing characteristics

Horizontal scan range.....30-83kHz
 Vertical scan range.....56-76Hz
 Video bandwidth.....170MHz
 CVT standard.....Not supported
 GTF standard.....Not supported
 Additional descriptors.....None
 Preferred timing.....Yes
 Native/preferred timing.....1280x720p at 60Hz (16:10)
 Modeline....."1280x720" 74.250 1280 1390 1430 1650 720 725 730 750 +hsync +vsync

Standard timings supported

720 x 400p at 70Hz - IBM VGA
 720 x 400p at 88Hz - IBM XGA2
 640 x 480p at 60Hz - IBM VGA
 640 x 480p at 67Hz - Apple Mac II
 640 x 480p at 72Hz - VESA
 640 x 480p at 75Hz - VESA
 800 x 600p at 56Hz - VESA
 800 x 600p at 60Hz - VESA
 800 x 600p at 72Hz - VESA
 800 x 600p at 75Hz - VESA
 832 x 624p at 75Hz - Apple Mac II
 1024 x 768i at 87Hz - IBM
 1024 x 768p at 60Hz - VESA
 1024 x 768p at 70Hz - VESA

1024 x 768p at 75Hz - VESA
 1280 x 1024p at 75Hz - VESA
 1152 x 870p at 75Hz - Apple Mac II
 1280 x 1024p at 75Hz - VESA STD
 1280 x 1024p at 85Hz - VESA STD
 1600 x 1200p at 60Hz - VESA STD
 1024 x 768p at 85Hz - VESA STD
 800 x 600p at 85Hz - VESA STD
 640 x 480p at 85Hz - VESA STD
 1152 x 864p at 70Hz - VESA STD
 1280 x 960p at 60Hz - VESA STD

EIA/CEA-861 Information

Revision number..... 3
 IT underscan..... Supported
 Basic audio..... Supported
 YCbCr 4:4:4..... Supported
 YCbCr 4:2:2..... Supported
 Native formats..... 1
 Detailed timing #1..... 1920x1080p at 60Hz (16:10)
 Modeline..... "1920x1080" 148.500 1920 2008 2052 2200 1080 1084 1089 1125 +hsync +vsync
 Detailed timing #2..... 1920x1080i at 60Hz (16:10)
 Modeline..... "1920x1080" 74.250 1920 2008 2052 2200 1080 1084 1094 1124 interlace +hsync +vsync
 Detailed timing #3..... 1280x720p at 60Hz (16:10)
 Modeline..... "1280x720" 74.250 1280 1390 1430 1650 720 725 730 750 +hsync +vsync
 Detailed timing #4..... 720x480p at 60Hz (16:10)
 Modeline..... "720x480" 27.000 720 736 798 858 480 489 495 525 -hsync -vsync

CE audio data (formats supported)

LPCM 2-channel, 16/20/24 bit depths at 32/44/48 kHz
 CE video identifiers (VICs) - timing/formats supported
 1920 x 1080p at 60Hz - HDTV (16:9, 1:1)
 1920 x 1080i at 60Hz - HDTV (16:9, 1:1)
 1280 x 720p at 60Hz - HDTV (16:9, 1:1) [Native]
 720 x 480p at 60Hz - EDTV (16:9, 32:27)
 720 x 480p at 60Hz - EDTV (4:3, 8:9)
 720 x 480i at 60Hz - Doublescan (16:9, 32:27)
 720 x 576i at 50Hz - Doublescan (16:9, 64:45)
 640 x 480p at 60Hz - Default (4:3, 1:1)
 NB: NTSC refresh rate = (Hz*1000)/1001

CE vendor specific data (VSDB)

IEEE registration number..... 0x000C03
 CEC physical address..... 1.0.0.0
 Maximum TMDS clock..... 165MHz

CE speaker allocation data

Channel configuration..... 2.0
 Front left/right..... Yes
 Front LFE..... No
 Front center..... No
 Rear left/right..... No
 Rear center..... No

Front left/right center.....No
 Rear left/right center.....No
 Rear LFE.....No

Report information

Date generated..... 23/07/2015
 Software revision..... 2.60.0.972
 Data source..... File
 Operating system.....6.1.7601.2.Service Pack 1

Raw data

00,FF,FF,FF,FF,FF,FF,00,2D,B2,00,12,00,00,00,00,FF,19,01,03,80,34,20,78,EA,B3,25,AC,51,30,B4,26,
 10,50,54,FF,FF,80,81,8F,81,99,A9,40,61,59,45,59,31,59,71,4A,81,40,01,1D,00,72,51,D0,1E,20,6E,28,
 55,00,07,44,21,00,00,1E,00,00,00,FD,00,38,4C,1E,53,11,00,0A,20,20,20,20,20,20,00,00,00,FC,00,54,
 50,2D,35,39,30,52,58,52,20,20,20,20,00,00,00,00,00,00,00,00,00,00,00,00,00,00,00,00,00,01,28,
 02,03,1B,F1,23,09,07,07,48,10,05,84,03,02,07,16,01,65,03,0C,00,10,00,83,01,00,00,02,3A,80,18,71,
 38,2D,40,58,2C,45,00,07,44,21,00,00,1E,01,1D,80,18,71,1C,16,20,58,2C,25,00,07,44,21,00,00,9E,01,
 1D,00,72,51,D0,1E,20,6E,28,55,00,07,44,21,00,00,1E,8C,0A,D0,8A,20,E0,2D,10,10,3E,96,00,07,44,21,
 00,00,18,00,47

11 KRAMER PROTOCOL 3000

Передатчик **TP-590TXR** может управляться с помощью последовательных команд с ПК, удалённого контроллера или сенсорной панели с использованием протокола Kramer Protocol 3000.

В данном разделе содержатся:

Синтаксис протокола Kramer Protocol 3000 (см. Раздел 11.1)

- Команды протокола Kramer Protocol 3000 (см. Раздел 11.2)

11.1 Синтаксис протокола Kramer Protocol 3000

11.1.1 Формат сообщений (от рабочей станции к устройству)

Начало	Адрес (дополнительно)	Тело	Разделитель
#	device_id@	Message	[CR]

Простая команда

Строка с одной командой без указания адреса устройства:

Начало	Адрес (дополнительно)	Разделитель
#	Command [SP] <i>Parameter_1, Parameter_2,...</i>	[CR]

Строка с несколькими командами

Формальный синтаксис при объединении нескольких команд и указании адреса устройства:

Начало	Адрес (не обязательный)	Тело	Разделитель
#	device_id@	Команда_1 <i>Parameter1_1, Parameter1_2,...</i> Команда_2 <i>Parameter2_1, Parameter2_2,...</i> Команда_3 <i>Parameter3_1, Parameter3_2,...</i> ...	[CR]

11.1.2 Формат ответных сообщений от устройства

Начало	Адрес (дополнительно)	Тело	Разделитель
#	device_id@	Message	[CR] [LF]

Длинный ответ от устройства

Начало	Адрес (дополнительно)	Тело	Разделитель
#	device_id@	Command <code>[SP]</code> <code>[Param1,Param2,...]</code> <code>result</code>	<code>[CR]</code> <code>[LF]</code>

`[CR]` = возврат каретки (ASCII 13 = 0x0D)

`[LF]` = перевод строки (ASCII 10 = 0x0A)

`[SP]` = пробел (ASCII 32 = 0x20)

11.1.3 Обзор команд

Команда

Определенная последовательность букв (A-Z, a-z и «-»).

Команды и указываемые параметры должны разделяться как минимум одним пробелом.

Параметры

Последовательность алфавитно-числовых знаков формата ASCII (0-9, A-Z, a-z и некоторые специальные знаки для специальных команд). Параметры разделяются запятыми.

Строка сообщения

Любая команда, (составляющая часть сообщения) должна начинаться со стартового символа и заканчиваться завершающим символом.

Примечание: последовательность сообщений может состоять из более чем одной команды.

Команды разделяются вертикальной чертой (|).

Знак начала сообщения

– для команды/запроса рабочей станции

~ – для ответа устройства

ID устройства (device_id)

device_id по умолчанию «01». В некоторых устройствах может быть изменён, в этом случае его указание обязательно при передаче команды в устройство. ID устройства заканчивается знаком @

Знак запроса

Некоторые команды для обозначения запроса в конце выделяются знаком ?

Знак конца сообщения

`[CR]` – сообщения рабочей станции; возврат каретки (ASCII 13)

`[CRLF]` – сообщения устройств; возврат каретки (ASCII 13) + перевод строки (ASCII 10)

Знак разделителя цепочки команд

Если в последовательность сообщений включено более одной команды, то команды разделяются вертикальной чертой. При составлении последовательности команд вводите в начале и конце строки начальный и конечный знак команды соответственно.

Пробелы между параметрами и командами не учитываются.

11.1.4 Ввод команд

Можно вводить команды непосредственно, используя терминал с ASCII, например HyperTerminal, Hercules и т.д. Соедините терминал с последовательным или Ethernet-портом устройства Kramer.

Для ввода `[CR]` нажмите клавишу Enter.

`[LF]` также передаётся, но игнорируется синтаксическим анализатором команд).

При отправке команд с контроллеров сторонних производителей, таких как Crestron, некоторые символы требуют особого кодирования (такого как `/X##`). Более детальная информация содержится в Руководстве по эксплуатации соответствующего контроллера.

11.1.5 Формы команд

Синтаксис некоторых команд допускает использовать короткие имена в дополнение к длинным именам для ускорения процесса ввода. Отклик всегда поступает в соответствии с длинным синтаксисом.

11.1.6 Формирование цепочки команд

Несколько команд могут быть соединены последовательно в одной строке. Каждая команда отделяется вертикальной чертой (|). При соединении команд введите символы начала последовательности и окончания последовательности команд только один раз – в начале и в конце строки соответственно.

Команды в строке не будут выполняться пока не введён символ окончания последовательности.

Для каждой отдельной команды в цепочке посылается отдельный отклик.

11.1.7 Максимальная длина строки

64 символа.

11.2 Команды протокола Kramer Protocol 3000

Название команды	Описание команды
#	Установление связи и начало работы
AUD-EMB?	Запрос наличия встроенного аудиосигнала в выходной сигнал
AUD-SIGNAL?	Запрос состояния входного аудиосигнала
AUD-SW-MODE?	Запрос режима переключения входного аудиосигнала
AV-SW-TIMEOUT	Установка / запрос предельного времени переключения видеосигнала
BUILD-DATE?	Запрос даты сборки встроенного ПО устройства
CPEDID	Копирование данных EDID с выхода в память устройства
DIR	Получение списка файлов устройства
DISPLAY?	Запрос состояния устройства отображения
ETH-PORT	Установка / запрос протокола порта Ethernet
FACTORY	Сброс до заводских настроек
FS-FREE?	Запрос объема свободной памяти файловой системы
GEDID	Считывание данных EDID
GET	Получение файла
HDCP-MOD	Установка / запрос режима HDCP
HDCP-STAT?	Запрос состояния HDCP сигнала
HELP	Получение списка команд или помощи относительно конкретной команды
LDEDID	Запись данных EDID в память устройства
LDFW	Загрузка нового встроенного ПО
LOAD	Загрузка нового встроенного ПО

Название команды	Описание команды
LOCK-EDID?	Запрос состояния фиксации EDID
LOGIN	Установка / запрос доступа к протоколу
LOGOUT	Отмена текущего уровня доступа
MODEL?	Запрос название модели устройства
NAME	Установка / запрос имени устройства (DNS)
NAME-RST	Сброс имени устройства к заводской настройке (DNS)
NET-DHCP	Установка / запрос режима DHCP
NET-GATE	Установка / запрос IP-адреса шлюза
NET-IP	Установка / запрос IP-адреса
NET-MAC?	Запрос MAC-адреса
NET-MASK	Установка / запрос маски подсети
PASS	Установка / запрос пароля доступа
PRIORITY?	Запрос приоритета для всех каналов
PROT-VER?	Запрос текущей версии протокола
RESET	Сброс настроек устройства
SECUR	Включение / выключение режима безопасности
SIGNAL?	Запрос состояния обнаружения входного сигнала
SN?	Запрос серийного номера устройства
UPGRADE	Обновление встроенного ПО
VERSION?	Запрос версии встроенного ПО

Команда - #		Тип команды - Системно-необходимая системная	
Функция		Допуск	Прозрачность
Управление:	#	Конечный пользователь	Общая
Запрос:	-	-	-
Описание		Синтаксис	
Управление:	Активация протокола	# [CR]	
Запрос:	-	-	
Ответ			
~[nn]@[SP] OK [CR LF]			
Параметры			
Запускающие ответ события			
Примечание			
Команда проверяет подключение Protocol 3000 и запрашивает номер прибора			

Команда - AUD-EMB		Тип команды - Аудио	
Название команды		Допуск	Прозрачность
Управление:	AUD-EMB	Конечный пользователь	Общая
Запрос:	AUD-EMB?	Конечный пользователь	Общая
Описание		Синтаксис	
Управление:	Установить состояние встраивания аудиосигнала в видеосигнал	#AUD-EMB [SP] in,out,status [CR]	
Запрос:	Запросить состояние встраивания аудиосигнала в видеосигнал	#AUD-EMB? [SP] in,out [CR]	
Ответ			
Set/Get: ~[nn]@AUD-EMB [SP] in,out,status [CR LF]			
Параметры			
in – номер входа, на котором предполагается встраивание аудиосигнала (1...макс. число входов) out – номер выхода со встроенным аудиосигналом (1...макс. число выходов) status – встроенный аудиосигнал (ON) или отсутствие встраивания (OFF) (см. раздел 11.2.2)			
Запускающие ответ события			
Ответ посылается на порт, с которого была получена команда управления (перед её выполнением) / запроса После выполнения ответ посылается на все порты, в случае если команда AUD-EMB послана каким-либо другим устройством управления (нажатие кнопки, меню устройства и т.д.)			
Примечание			

Команда – AUD-SIGNAL		Тип команды – Аудио	
Название команды		Допуск	Прозрачность
Управление:	-	-	-
Запрос:	AUD-SIGNAL?	Конечный пользователь	Общая
Описание		Синтаксис	
Управление:	-	-	
Запрос:	Запросить состояние входного аудиосигнала	# AUD-SIGNAL? [SP] inp_id [CR]	
Ответ			
~ [nn]@ AUD-SIGNAL [SP] inp_id, status [CR LF]			
Параметры			
inp_id – номер входа, (1...макс. номер входа) status – 0 (OFF) (сигнал отсутствует) 1 (ON) (сигнал присутствует)			
Запускающие ответ события			
После выполнения ответ посылается на порт, с которого была получена команда управления Ответ посылается на все порты, в случае если состояние аудиосигнала было изменено на любом из входов			
Примечание			

Команда – AV-SW-MODE		Тип команды – Системная	
Название команды		Допуск	Прозрачность
Управление:	AV-SW-MODE	Конечный пользователь	Общая
Запрос:	AV-SW-MODE?	Конечный пользователь	Общая
Описание		Синтаксис	
Управление:	Установить режим автоматического переключения входов (для каждого выхода)	# AV-SW-MODE [SP] layer,output_id,mode [CR]	
Запрос:	Запросить режим автоматического переключения входов (для каждого выхода)	# AV-SW-MODE? [SP] layer,output_id [CR]	
Ответ			
~ [nn]@ AV-SW-MODE [SP] layer,output_id,mode [CR LF]			
Параметры			
layer – см. раздел 11.2.7 input_id – 1...число системных выходов mode – ручное переключение 1 – переключение на вход с наивысшим приоритетом 2 – переключение на вход с последним подключённым источником			
Запускающие ответ события			
Примечание			

Команда - AV-SW-TIMEOUT		Тип команды - Системная	
Название команды		Допуск	Прозрачность
Управление:	AV-SW-TIMEOUT	Конечный пользователь	Общая
Запрос:	AV-SW-TIMEOUT?	Конечный пользователь	Общая
Описание		Синтаксис	
Управление:	Установить задержку при автоматическом переключении аудио	#AV-SW-TIMEOUT [SP] action,time_out [CR]	
Запрос:	Запросить задержку при автоматическом переключении аудио	#AV-SW-TIMEOUT? [SP] action [CR]	
Ответ			
~ [nn]@AV-SW-TIMEOUT [SP] action,time_out [CR]			
Параметры			
Action – см. раздел 11.2.4, Изменения аудио- видеосигналов timeout – задержка в секундах			
Запускающие ответ события			
Примечание			

Команда - BUILD-DATE		Тип команды - Системная обязательная	
Название команды		Допуск	Прозрачность
Управление:	-	-	-
Запрос:	BUILD-DATE?	Конечный пользователь	Общая
Описание		Синтаксис	
Управление:	-	-	
Запрос:	Запросить дату сборки встроенного ПО устройства	#BUILD-DATE [CR]	
Ответ			
~[nn]@BUILD-DATE [SP] date [SP] time [CR LF]			
Параметры			
date - Формат: YYYY/MM/DD, где YYYY = год, MM = месяц, DD = дата time - Формат: hh:mm:ss, где hh = часы, mm = минуты, ss = секунды			
Запускающие ответ события			
Примечание			

Команда - CPEDID		Тип команды - Системная	
Название команды		Допуск	Прозрачность
Управление:	CPEDID	Конечный пользователь	Общая
Запрос:	-	-	-
Описание		Синтаксис	
Управление:	Копировать данные EDID с выхода на вход	#CPEDID [SP] src_type, src_id, dst_type, dest_bitmap [CR]	
Запрос:	-	-	
Ответ			
~[nn]@CPEDID [SP] src_stg, src_id, dst_type, dest_bitmap [CR LF]			
Параметры			
src_type – тип источника EDID (обычно выход) src_id – номер выбранного элемента источника (1.. макс. число входов/выходов) dst_type – тип конечного местоположения EDID (обычно вход) (см. раздел 11.2.5) dest_bitmap – битовый массив, представляющий идентификаторы конечного местоположения EDID. Формат: XXXX...X, где X – шестнадцатиричная цифра. Двоичная форма каждого шестнадцатиричного числа представляет соответствующие местоположения. Установка '1' указывает на то, что данные EDID должны быть скопированы в данное местоположение			
Запускающие ответ события			
Ответ послан на порт, с которого был получен запрос (перед выполнением)			
Примечание			
Размер битового массива конечного местоположения EDID зависит от свойств устройства (для 64-х входов это 64-х разрядное слово)			

Команда - DIR		Тип команды - Команда файловой системы	
Название команды		Допуск	Прозрачность
Управление:	DIR	Администратор	Общая
Запрос:	-	-	-
Описание		Синтаксис	
Управление:	Составить список файлов устройства	#DIR [CR]	
Запрос:	-	-	
Ответ			
Multi Line: ~[nn]@DIR [CR LF] file_name [TAB] file_size [SP] bytes, [SP] ID: [SP] file_id [CR LF] [TAB] free_size [SP] bytes. [CR LF]			
Параметры			
file_name – имя файла file_size – размер файла в байтах. Файл может занять большее место в памяти устройства file_id – внутренний идентификатор файла в файловой системе free_size – свободное место в байтах в файловой системе устройства			
Запускающие ответ события			
Примечание			

Команда - DISPLAY?		Тип команды - Системная	
Название команды		Допуск	Прозрачность
Управление:	-	-	-
Запрос:	DISPLAY?	Конечный пользователь	Общая
Описание		Синтаксис	
Управление:	-	-	
Запрос:	Запросить состояние HPD (Hot Plug Detect) выхода	# DISPLAY? [SP] out_id [CR]	
Ответ			
~ [nn]@ DISPLAY [SP] out_id,status [CR LF]			
Параметры			
out_id - output number status - состояние HPD в соответствии с подтверждением достоверности сигнала			
Запускающие ответ события			
После выполнения ответ посылается на порт, с которого была получена команда управления Ответ посылается после каждого изменения состояния HPD выхода с ON на OFF Ответ посылается после каждого изменения состояния HPD выхода с OFF на ON при условии, что все параметры (новый блок EDID и т.д.) стабильны и действительны			
Примечание			

Команда - ETH-PORT		Тип команды - Команда связи	
Название команды		Допуск	Прозрачность
Управление:	ETH-PORT	Администратор	Общая
Запрос:	ETH-PORT?	Конечный пользователь	Общая
Описание		Синтаксис	
Управление:	Установить протокол Ethernet-порта	# ETH-PORT [SP] portType, ETHPort [CR]	
Запрос:	Запросить протокол Ethernet-порта	# ETH-PORT? [SP] portType [CR]	
Ответ			
~[nn]@ ETH-PORT [SP] portType, ETHPort [CR LF]			
Параметры			
portType — TCP или UDP ETHPort - номер порта TCP/UDP			
Запускающие ответ события			
Примечание			

Команда - FACTORY		Тип команды - Системная обязательная	
Название команды		Допуск	Прозрачность
Управление:	FACTORY	Конечный пользователь	Общая
Запрос:	-	-	-
Описание		Синтаксис	
Управление:	Сбросить настройки устройства до заводских по умолчанию	# FACTORY [CR]	
Запрос:	-	-	
Ответ			
~[nn] @FACTORY [CR LF]			
Параметры			
Запускающие ответ события			
Примечание			
Данная команда удаляет из устройства все пользовательские данные. Удаление данных может занять некоторое время			

Команда - FS-FREE?		Тип команды - Команда файловой системы	
Название команды		Допуск	Прозрачность
Управление:	-	-	-
Запрос:	FS-FREE?	Администратор	Общая
Описание		Синтаксис	
Управление:	-	# FS-FREE? [CR]	
Запрос:	Запросить свободное пространство файловой системы	-	
Ответ			
~[nn] @FS_FREE [SP] free_size [CR LF]			
Параметры			
free_size – свободное пространство в файловой системе устройства в байтах			
Запускающие ответ события			
Примечание			

Команда - GEDID		Тип команды - Системная	
Название команды		Допуск	Прозрачность
Управление:	GEDID	Администратор	Общая
Запрос:	GEDID?	Конечный пользователь	Общая
Описание		Синтаксис	
Управление:	Установить блок данных EDID из устройства	#GEDID [SP] stage, stage_id [CR]	
Запрос:	Запросить поддержку EDID на конкретном входе/выходе	#GEDID? [SP] stage, stage_id [CR]	
Ответ			
Управление: Многострочный ответ: ~[nn]@GEDID [SP] stage,stage_id,size [CR LF] EDID_data [CR LF] ~[nn]@GEDID [SP] stage,stage_id [SP] OK [CR LF] Запрос: ~[nn]@GEDID [SP] stage,stage_id,size [CR LF]			
Параметры			
stage – элемент, включающий вход/выход stage_id – номер выбранного элемента (1.. макс. число входов/выходов) size – объём данных EDID. Для Управления – объём данных, отправляемых из устройства, для Запроса 0 означает отсутствие поддержки EDID			
Запускающие ответ события			
Ответ посылается на порт, с которого была получена команда управления (перед её выполнением)/запроса			
Примечание			
Для Запроса size=0 означает отсутствие поддержки EDID Для старых устройств, не поддерживающих данную команду, приходит следующий ответ: ~nn@ERR 002 [CR LF]			

Команда - GET		Тип команды - Команда файловой системы	
Название команды		Допуск	Прозрачность
Управление:	-	-	-
Запрос:	GET	Администратор	Общая
Описание		Синтаксис	
Управление:	-	-	
Запрос:	Запросить файл	#GET [SP] file_name [CR]	
Ответ			
Многострочный ответ:			
~[nn]@GET [SP] file_name, file_size [SP] READY [CR LF]			
contents			
~[nn]@GET [SP] file_name [SP] OK [CR LF]			
Параметры			
file_name - имя файла с запрашиваемым содержанием			
contents - поток байтов файла с запрашиваемым содержанием			
file_size - размер файла (посылается в ответ устройством, чтобы дать возможность пользователю подготовиться)			
Запускающие ответ события			
Примечание			

Команда - HDCP-MOD		Тип команды - Системная	
Название команды		Допуск	Прозрачность
Управление:	HDCP-MOD	Администратор	Общая
Запрос:	HDCP-MOD?	Конечный пользователь	Общая
Описание		Синтаксис	
Управление:	Установить режим HDCP	#HDCP-MOD [SP] inp_id,mode [CR]	
Запрос:	Запросить режим HDCP	#HDCP-MOD? [SP] stage_id [CR]	
Ответ			
Set/Get: ~ [nn]@HDCP-MOD [SP] fstage_id,mode [CR LF]			
Параметры			
inp_id - номер входа (1.. макс. число входов)			
mode - режим HDCP			
Запускающие ответ события			
<p>Ответ посылается на порт, с которого была получена команда управления (перед её выполнением)/запроса</p> <p>Ответ посылается на все порты после выполнения, в случае если команда HDCP-MOD была послана каким-либо внешним устройством управления (нажатие кнопки, меню устройства и т.п.), или же режим HDCP изменился</p>			
Примечание			
<p>Установить рабочий режим HDCP на входе устройства:</p> <p>Поддержка HDCP - HDCP_ON (по умолчанию)</p> <p>Поддержка HDCP отсутствует - HDCP_OFF</p> <p>Поддержка HDCP соответствует обнаруженному устройству на выходе - MIRROR OUTPUT</p>			

Команда – HDCP-STAT		Тип команды – Системная	
Название команды		Допуск	Прозрачность
Управление:	-	-	-
Запрос:	HDCP-STAT?	Конечный пользователь	Общая
Описание		Синтаксис	
Управление:	Отсутствует	-	
Запрос:	Запросить состояние HDCP сигнала	# HDCP-STAT? [SP] stage,stage_id [CR]	
Ответ			
Set / Get: ~ [nn]@ HDCP-STAT [SP] stage,stage_id,mode [CR LF]			
Параметры			
stage – вход/выход stage_id – номер выбранного этапа (1...макс. число входов/выходов) actual_status – состояние кодирования сигнала – значения ON или OFF			
Запускающие ответ события			
<p>Ответ посылается на порт, с которого была получена команда управления (перед выполнением) / запроса</p> <p>Ответ посылается на все порты после выполнения, в случае если команда HDCP-STAT была послана каким-либо внешним устройством управления (нажатие кнопки, меню устройства и т.п.), или же режим HDCP изменился</p>			
Примечание			
<p>On output – состояние потребителя сигнала</p> <p>On input – состояние сигнала</p>			

Команда – HELP		Тип команды – Системная обязательная	
Название команды		Допуск	Прозрачность
Управление:	-	-	-
Запрос:	HELP	Конечный пользователь	Общая
Описание		Синтаксис	
Управление:	-	-	
Запрос:	Запросить список команд или помощь относительно конкретной команды	2 варианта: 1. # HELP [CR] 2. # HELP [SP] command_name [CR]	
Ответ			
1. Многострочный: ~ [nn]@ Device available protocol 3000 commands: [CR LF] command, [SP] command...[CR LF] Для получения помощи по конкретной команде используйте: HELP (COMMAND_NAME)[CR LF] 2. Многострочный: ~ [nn]@ HELP [SP] command: [CR LF] description [CR LF] USAGE: usage [CR LF]			
Параметры			
Запускающие ответ события			
Примечание			

Команда - LDEDID		Тип команды - Системная обязательная	
Название команды		Допуск	Прозрачность
Управление:	LDEDID	Конечный пользователь	Общая
Запрос:	-	-	
Описание		Синтаксис	
Управление:	Записать в устройство данные EDID из внешнего приложения	Многошаговый синтаксис (см. шаги ниже)	
Запрос:	Отсутствует	Отсутствует	
Ответ			
Шаг 1: #LDEDID [SP] dst_type, dest_bitmask, size, safe_mode [CR]			
Ответ 1: ~[nn]@ LDEDID [SP] dst_type, dest_bitmask, size, safe_mode [SP] READY [CR LF] или ~[nn]@ LDEDID [SP] ERRnn [CR LF]			
Шаг 2: Если получено сообщение ready, то следует послать команду EDID_DATA			
Ответ 2: ~[nn]@ LDEDID [SP] dst_type, dest_bitmask, size, safe_mode [SP] OK [CR LF] или ~[nn]@ LDEDID [SP] ERRnn [SP]			
Параметры			
dst_type – тип конечного местоположения EDID (обычно вход) dest_bitmask – битовый массив, представляющий идентификаторы конечного местоположения EDID. Формат: 0x*****, где * – представление шестнадцатиричного числа в формате ASCII. Двоичное представление этого числа является битовой маской для конечных местоположений. Установка '1' означает, что блок EDID должен быть скопирован в данное местоположение size – размер блока данных EDID safe_mode – 0 – Устройство принимает блок данных EDID в том виде как он есть без попыток его корректировки 1 – Устройство пытается скорректировать блок данных EDID EDID_DATA – данные в пакетах протокола			
Запускающие ответ события			
Ответ посылается на порт, с которого была получена команда управления (перед её выполнением)			
Примечание			
Когда устройство получает команду LDEDID, оно посылает ответ READY и переходит в специальный режим ожидания пакета. В этом режиме устройство может получать только пакетные данные, приём стандартных последовательных команд невозможен. Если устройство не получает правильный пакет в течение 30 секунд, или происходит прерывание приёма на период, превышающий 30 секунд, оно посылает сообщение о превышении времени ожидания ~[nn]@ LDEDID [SP]ERR01[CR LF] и возвращается в обычный режим работы с протоколом. Если устройство получило некорректные данные, оно посылает сообщение о соответствующей ошибке и возвращается к обычному режиму работы.			

Команда - LDFW		Тип команды - Системная пакетная	
Название команды		Допуск	Прозрачность
Управление:	LDFW	Внутреннее ПО	Общая
Запрос:	-	-	-
Описание		Синтаксис	
Управление:	Загрузить файл нового встроенного ПО	Шаг 1: #LDFW [SP] size [CR] Шаг 2: If ready was received, send FIRMWARE_DATA	
Запрос:	-	-	
Ответ			
Ответ 1: ~[nn] @LDFW [SP] size [SP] READY [CR LF] или ~[nn] @LDFW [SP] ERRnn [CR LF] Ответ 2: ~[nn] @LDFW [SP] size [SP] OK [CR LF]			
Параметры			
size – объём посланных данных встроенного ПО FIRMWARE_DATA – шестнадцатиричный или KFW-файл в пакетах протокола			
Запускающие ответ события			
Примечание			
В большинстве устройств данные встроенного ПО хранятся во внутренней флэш-памяти, однако память не обновляется до получения команды UPGRADE и повторного запуска. Используйте эту команду в специальном программном приложении			

Команда - LOAD		Тип команды - Системная пакетная	
Название команды		Допуск	Прозрачность
Управление:	LOAD	Администратор	Общая
Запрос:	-	-	-
Описание		Синтаксис	
Управление:	Загрузить файл в устройство	#LOAD [SP] file_name,size [CR]	
Запрос:	-	-	
Ответ			
Согласование при передаче данных: * Устройство – ~ 01@LOAD [SP] file_name,size [SP] READY [CR LF] * Конечный пользователь (+устройство) – Послать файл в виде пакетов протокола * Устройство – ~ 01@LOAD [SP] file_name, size [SP] OK [CR LF]			
Параметры			
file_name – имя файла, подлежащего сохранению в устройстве size – объём данных посланного файла			
Запускающие ответ события			
Примечание			

Команда - LOCK-EDID		Тип команды - Работа с EDID	
Название команды		Допуск	Прозрачность
Управление:	LOCK-EDID	Конечный пользователь	Конечный пользователь
Запрос:	LOCK-EDID?	Конечный пользователь	Конечный пользователь
Описание		Синтаксис	
Управление:	Зафиксировать последний считанный блок EDID	# LOCK-EDID [SP] input_id,lock_mode [CR]	
Запрос:	Запросить состояние фиксации EDID	# LOCK-EDID? [SP] input_id [CR]	
Ответ			
~[nn]@ LOCK-EDID [SP] input_id,lock_mode [CR LF]			
Параметры			
input_id - 1...число системных входов lock mode - 0/OFF - отмена фиксации EDID, 1/ON - фиксация EDID			
Запускающие ответ события			
Примечание			

Команда - LOGIN		Тип команды - Аутентификация	
Название команды		Допуск	Прозрачность
Управление:	LOGIN	Незащищённый	Общая
Запрос:	LOGIN?	Незащищённый	Общая
Описание		Синтаксис	
Управление:	Получить допуск к протоколу	# LOGIN [SP] login_level, password [CR]	
Запрос:	Запросить текущий уровень допуска к протоколу	# LOGIN? [CR]	
Ответ			
Управление: ~[nn]@ LOGIN [SP] login_level,password [SP] OK [CR LF] или ~[nn]@ LOGIN [SP] ERR [SP] 004 [CR LF] (если введён неверный пароль) Запрос: ~[nn]@ LOGIN [SP] login_level [CR LF]			
Параметры			
login_level - требуемый уровень допуска (Конечный пользователь или Администратор) password - заранее заданный пароль (с помощью команды PASS). Паролем по умолчанию является пустая строка			
Запускающие ответ события			
Примечание			
<p>Для устройств, имеющих настройки безопасности, команда LOGIN позволяет пользователю выполнять команды с уровнем допуска Конечный пользователь или Администратор.</p> <p>В каждом устройстве некоторые соединения могут выполняться при различных уровнях допуска, а некоторые вообще не работают с настройками безопасности.</p> <p>Соединение может прерываться после превышения времени ожидания.</p> <p>Система допуска работает только в том случае, если функция безопасности активирована с помощью команды SECUR.</p>			

Команда - LOGOUT		Тип команды - Аутентификация	
Название команды		Допуск	Прозрачность
Управление:	LOGOUT	Незащищённый	Общая
Запрос:	-	-	-
Описание		Синтаксис	
Управление:	Отменить текущий уровень до-пуска	# LOGOUT [CR]	
Запрос:	-	-	
Ответ			
~[nn] @LOGOUT [SP] OK [CR LF]			
Параметры			
Запускающие ответ события			
Примечание			
Команда изменяет уровень допуска конечного пользователя или администратора на незащищённый			

Команда - MODEL?		Тип команды - Системная обязательная	
Название команды		Допуск	Прозрачность
Управление:	-	-	-
Запрос:	MODEL?	Конечный пользователь	Общая
Описание		Синтаксис	
Управление:	-	-	
Запрос:	Запросить название модели устройства	# MODEL? [CR]	
Ответ			
~[nn] @MODEL [SP] model_name [CR LF]			
Параметры			
model_name – строка, размером до 19 печатных символов в формате ASCII			
Запускающие ответ события			
Примечание			

Команда - NAME		Тип команды - Системная (Ethernet)	
Название команды		Допуск	Прозрачность
Управление:	NAME	Администратор	Общая
Запрос:	NAME?	Конечный пользова-тель	Общая
Описание		Синтаксис	
Управление:	Установить машинное (DNS) имя	#NAME [SP] machine_name [CR]	
Запрос:	Запросить машинное (DNS) имя	#NAME? [CR]	
Ответ			
Управление: ~[nn]@NAME [SP] machine_name [CR LF]			
Запрос: ~[nn]@NAME? [SP] machine_name [CR LF]			
Параметры			
machine_name – строка размером до 14 буквенно-цифровых символов (может включать дефис в любом месте за исключением начала и конца строки)			
Запускающие ответ события			
Примечание			
Машинное имя не является названием модели. Машинное имя используется для идентификации конкретного устройства или используемой сети (с использованием функции DNS)			

Команда - NAME-RST		Тип команды - Системная (Ethernet)	
Название команды		Допуск	Прозрачность
Управление:	NAME-RST	Администратор	Общая
Запрос:	-	-	-
Описание		Синтаксис	
Управление:	Сбросить машинное имя (DNS) до заводского по умолчанию	#NAME-RST [CR]	
Запрос:	-	-	
Ответ			
~[nn]@NAME-RST [SP] OK [CR LF]			
Параметры			
machine_name – строка размером до 14 буквенно-цифровых символов (может включать дефис в любом месте за исключением начала и конца строки)			
Запускающие ответ события			
Примечание			
Машинное имя (DNS) по умолчанию – KRAMER с добавлением 4-х последних цифр серийного номера устройства			

Команда - NET-DHCP		Тип команды - Команда связи	
Название команды		Допуск	Прозрачность
Управление:	NET-DHCP	Администратор	Общая
Запрос:	NET-DHCP?	Конечный пользова-тель	Общая
Описание		Синтаксис	
Управление:	Установить режим DHCP	#NET-DHCP [SP] mode [CR]	
Запрос:	Запросить режим DHCP	#NET-DHCP? [CR]	
Ответ			
~[nn]@NET-DHCP [SP] mode [CR LF]			
Параметры			
mode - 0 - Не использовать режим DHCP. Использовать IP-адрес, установленный на заводе, или команду установки IP-адреса 1 - Попытаться использовать DHCP. В случае недоступности использовать IP-адрес в соответствии с рекомендациями в предыдущем пункте			
Запускающие ответ события			
Примечание			
Подключение к устройствам с DHCP по Ethernet может занять определённое время в некоторых сетях. Для подключения к устройствам со случайным IP-адресом, назначенным DHCP, укажите DNS-имя устройства (если оно доступно), используя команду NAME. Вы также можете получить назначенный IP-адрес при помощи непосредственного подключения по USB-порту или по порту с протоколом RS-232, если имеется такая возможность. В случае затруднений обратитесь к вашему системному администратору.			

Команда - NET-GATE		Тип команды - Команда связи	
Название команды		Допуск	Прозрачность
Управление:	NET-GATE	Администратор	Общая
Запрос:	NET-GATE?	Конечный пользова-тель	Общая
Описание		Синтаксис	
Управление:	Установить IP-адрес шлюза	#NET-GATE [SP] ip_address [CR]	
Запрос:	Запросить IP-адрес шлюза	#NET-GATE? [CR]	
Ответ			
~[nn]@NET-GATE [SP] ip_address [CR LF]			
Параметры			
ip_address - формат: xxx.xxx.xxx.xxx			
Запускающие ответ события			
Примечание			
Сетевой шлюз осуществляет подключение к устройству через другую сеть, возможно через Интернет. Помните о проблемах безопасности. Для правильных настроек проконсультируйтесь с вашим системным администратором			

Команда – NET-IP		Тип команды – Команда связи	
Название команды		Допуск	Прозрачность
Управление:	NET-IP	Администратор	Общая
Запрос:	NET-IP?	Конечный пользова-тель	Общая
Описание		Синтаксис	
Управление:	Установить IP-адрес	#NET-IP [SP] ip_address [CR]	
Запрос:	Запросить IP-адрес	#NET-IP? [CR]	
Ответ			
~[nn]@NET-IP [SP] ip_address [CR LF]			
Параметры			
ip_address - формат: xxx.xxx.xxx.xxx			
Запускающие ответ события			
Примечание			
Во избежание возможных ошибок в настройках проконсультируйтесь у вашего системного администратора			

Команда – NET-MAC?		Тип команды – Команда связи	
Название команды		Допуск	Прозрачность
Управление:	-	-	-
Запрос:	NET-MAC?	Конечный пользова-тель	Общая
Описание		Синтаксис	
Управление:	-	-	
Запрос:	Запросить MAC-адрес	#NET-MAC? [CR]	
Ответ			
~[nn]@NET-MAC [SP] mac_address [CR LF]			
Параметры			
mac_address – Уникальный MAC-адрес. Формат: XX-XX-XX-XX-XX-XX где X – шестнадцатиричная цифра			
Запускающие ответ события			
Примечание			

Команда - NET-MASK		Тип команды - Команда связи	
Название команды		Допуск	Прозрачность
Управление:	NET-MASK	Администратор	Общая
Запрос:	NET-MASK?	Конечный пользова-тель	Общая
Описание		Синтаксис	
Управление:	Установить маску подсети	#NET-MASK [SP] net_mask [CR]	
Запрос:	Запросить маску подсети	#NET-MASK? [CR]	
Ответ			
~[nn]@NET-MASK [SP] net_mask [CR LF]			
Параметры			
net_mask - формат: xxx.xxx.xxx.xxx			
Запускающие ответ события			
Маска подсети ограничивает область Ethernet-подключения в рамках локальной сети Во избежание возможных ошибок в настройках проконсультируйтесь у вашего системного администратора			
Примечание			

Команда - PASS		Тип команды - Аутентификация	
Название команды		Допуск	Прозрачность
Управление:	PASS	Администратор	Общая
Запрос:	PASS?	Администратор	Общая
Описание		Синтаксис	
Управление:	Установить пароль для конкретного уровня допуска	#PASS [SP] login_level, password [CR]	
Запрос:	Запросить пароль для конкрет-ного уровня допуска	#PASS? [SP] login_level [CR]	
Ответ			
~[nn]@PASS [SP] login_level, password [SP] OK [CR LF]			
Параметры			
login_level - уровень устанавливаемого допуска (Конечный пользователь или Администратор). password - пароль для конкретного уровня доступа (login_level). До 15 печатных символов в формате ASCII			
Запускающие ответ события			
Примечание			
Пароль по умолчанию - пустая строка			

Команда - PRIORITY		Тип команды - Системная	
Название команды		Допуск	Прозрачность
Управление:	PRIORITY	Администратор	Общая
Запрос:	PRIORITY?	Администратор	Общая
Описание		Синтаксис	
Управление:	Установить приоритет входа	# PRIORITY [SP] layer,PRIORITY1, PRIORITY2... PRIORITYn [CR]	
Запрос:	Запросить приоритет входа	# PRIORITY? layer [CR]	
Ответ			
~[nn] @PRIORITY [SP] layer,PRIORITY1, PRIORITY2... PRIORITYn [CR LF]			
Параметры			
layer – см. раздел 11.2.7 PRIORITY1 – приоритет входа под номером 1 PRIORITYn – приоритет входа под номером n			
Запускающие ответ события			
Примечание			

Команда - PROT-VER?		Тип команды - Системная обязательная	
Название команды		Допуск	Прозрачность
Управление:	-	-	-
Запрос:	PROT-VER?	Конечный пользователь	Общая
Описание		Синтаксис	
Управление:	-	-	
Запрос:	Запросить версию протокола устройства	# PROT-VER? [CR]	
Ответ			
~[nn] @PROT-VER [SP] 3000:version [CR LF]			
Параметры			
Version - XX.XX где X – десятичная цифра			
Запускающие ответ события			
Примечание			

Команда - RESET		Тип команды - Системная обязательная	
Название команды		Допуск	Прозрачность
Управление:	RESET	Администратор	Общая
Запрос:	-	-	-
Описание		Синтаксис	
Управление:	Перезагрузить прибор	#RESET [CR]	
Запрос:	-	-	
Ответ			
~[nn]@RESET [SP] OK [CR LF]			
Параметры			
Запускающие ответ события			
Примечание			
Во избежание блокировки порта USB, которая может быть вызвана наличием ошибки в системе Windows, извлеките кабель из разъёма USB сразу же после выполнения команды. Если произошла блокировка порта, отсоедините кабель и снова вставьте его в устройство для повторной активации порта.			

Команда - SECUR		Тип команды - Аутентификация	
Название команды		Допуск	Прозрачность
Управление:	SECUR	Администратор	Общая
Запрос:	SECUR?	Незащищённый	Общая
Описание		Синтаксис	
Управление:	Включить/выключить защиту	#SECUR [SP] security_mode [CR]	
Запрос:	Запросить текущее состояние защиты	#SECUR? [CR]	
Ответ			
Управление: ~[nn]@SECUR [SP] security_mode [SP] OK [CR LF]			
Запрос: ~[nn]@SECUR [SP] security_mode [CR LF]			
Параметры			
security_mode - 1/ON - включение защиты, 0/OFF - выключение защиты			
Запускающие ответ события			
Примечание			
Система допуска работает только в том случае, если защита активирована с помощью команды SECUR			

Команда – SIGNAL		Тип команды – Системная	
Название команды		Допуск	Прозрачность
Управление:	-	-	-
Запрос:	SIGNAL?	Конечный пользова-тель	Общая
Описание		Синтаксис	
Управление:	-	-	
Запрос:	Запросить состояние сигнала на входе	# SIGNAL? [SP] inp_id [CR]	
Ответ			
~[nn] @SIGNAL [SP] inp_id,status [CR LF]			
Параметры			
inp_id – номер входа status – состояние сигнала на входе в зависимости от его подтверждения			
Запускающие ответ события			
После выполнения ответ направляется на порт, с которого поступил запрос Ответ посылается после каждого изменения состояния сигнала: ON на OFF или OFF на ON			
Примечание			

Команда – SN?		Тип команды – Системная обязательная	
Название команды		Допуск	Прозрачность
Управление:	-	-	-
Запрос:	SN?	Конечный пользова-тель	Общая
Описание		Синтаксис	
Управление:	-	-	
Запрос:	Запросить серийный номер устройства	# SN? [CR]	
Ответ			
~[nn] @SN [SP] serial_number [CR LF]			
Параметры			
serial_number - 14 десятичных цифр, назначается на заводе			
Запускающие ответ события			
Примечание			

Команда - UPGRADE		Тип команды - Системная	
Название команды		Допуск	Прозрачность
Управление:	UPGRADE	Администратор	Внутренняя
Запрос:	-	-	-
Описание		Синтаксис	
Управление:	Выполнить обновление встроенного ПО	# UPGRADE [CR]	
Запрос:	-	-	
Ответ			
~[nn] @UPGRADE [SP] OK [CR LF]			
Параметры			
Запускающие ответ события			
Примечание			
<p>Не требуется для некоторых устройств Обычно встроенное ПО загружается в устройство посредством команды типа LDFW Перезагрузите устройство для завершения процедуры обновления</p>			

Команда - VERSION?		Тип команды - Системная обязательная	
Название команды		Допуск	Прозрачность
Управление:	-	-	-
Запрос:	VERSION?	Конечный пользова-тель	Общая
Описание		Синтаксис	
Управление:	-	-	
Запрос:	Запросить номер версии встро-енного ПО	# VERSION? [CR]	
Ответ			
~[nn] @VERSION [SP] firmware_version [CR LF]			
Параметры			
firmware_version - XX.XX.XXXX где группы цифр соответственно означают: основную версию.подверсию.версию сборки			
Запускающие ответ события			
Примечание			

11.2.2 Включено/Выключено

Номер	Значение
0	Выключено
1	Включено

11.2.3 Тип сигнала

Номер	Значение
0	Сигнал отсутствует
1	DVI
2	HDMI
3	DisplayPort
4	HDBaseT
5	SDI
6	VGA
7	В соответствии с выходом
8	DGKat

11.2.4 Изменения видео/аудио сигнала

Номер	Значение
0	Пропадание видеосигнала
1	Обнаружение нового видеосигнала
2	Пропадание аудиосигнала
3	Обнаружение аудиосигнала
4	Отключение 5 В на видеовыходе при отсутствии сигнала на входе
5	Извлечение видеокабеля
6	Извлечение аудиокабеля

11.2.5 Источник EDID

Номер	Значение
0	Вход
1	Выход
2	EDID по умолчанию

11.2.6 Параметры аудиосигнала, присутствующие в EDID

0	LPCM 2CH
1	LPCM 6CH
2	LPCM 8CH
3	Bitstream
4	HD

11.2.7 Цифровое обозначение слоёв

Номер	Значение
1	Видео
2	Аудио
3	Данные
4	ИК
5	USB

11.2.8 Подтверждение сигнала

Номер	Значение
0	Сигнал или приёмник сигнала не подтверждены
1	Сигнал или приёмник сигнала подтверждены
2	Приёмник сигнала и EDID подтверждены

11.2.9 Типы Ethernet-порта

Номер	Значение
0	TCP
1	UDP

11.2.10 Режимы поддержки HDCP

0	Режим устройства, поддерживающего HDCP, выключен
1	Режим устройства, поддерживающего HDCP, включён
2	Режим поддержки HDCP в соответствии с источником сигнала на входе
3	Режим поддержки HDCP в соответствии с приёмником сигнала на выходе (режим MAC)

Ограниченная гарантия

Kramer Electronics (далее — Kramer) гарантирует качество изготовления данного изделия и отсутствие дефектов в использованных материалах на оговорённых далее условиях.

Срок гарантии

Гарантия распространяется на детали и качество изготовления в течение трех лет со дня первичной покупки изделия.

Кто обеспечивается гарантией

Гарантией обеспечивается только первичный покупатель изделия.

На что гарантия распространяется, а на что — нет

Исключая перечисленные ниже пункты, гарантия покрывает случаи дефектности материалов или некачественного изготовления данного изделия. Гарантия не распространяется на:

1. Любые изделия, не распространяемые Kramer или приобретённые не у авторизованного дилера Kramer. Если Вы не уверены, является ли торгующая организация уполномоченным представителем Kramer, свяжитесь, пожалуйста, с одним из наших агентов, перечисленных в списке на web-сайте www.kramerelectronics.com.
2. Любые изделия, серийный номер на которых испорчен, изменён или удалён.
3. Повреждения, износ или неработоспособность, являющиеся следствием:
 - I. Аварии, применения не по назначению, неправильного обращения, небрежного обращения, пожара, наводнения, молнии или иных природных явлений.
 - II. Изменения конструкции или невыполнения требований инструкции, прилагаемой к изделию.
 - III. Ремонта или попытки ремонта кем-либо, кроме уполномоченных представителей Kramer.
 - IV. Любой транспортировки изделия (претензии следует предъявлять службе доставки).
 - V. Перемещения или установки изделия.
 - VI. Любого иного случая, не относящегося к дефектам изделия.
- VII. Неправильного использования упаковки, корпуса изделия, применения кабелей и дополнительных принадлежностей совместно с изделием.

Что мы оплачиваем и что не оплачиваем

Мы оплачиваем работы и материалы, затрачиваемые на изделие, покрываемое гарантией. Не оплачиваются:

1. Расходы, сопутствующие перемещению или установке изделия.
2. Стоимость первоначального технического обслуживания (настройки), включая регулировки, осуществляемые пользователем или программирование. Данная стоимость определяется дилером Kramer, у которого было приобретено оборудование.
3. Затраты на перевозку.

Как получить гарантийное обслуживание

1. Чтобы получить обслуживание изделия, Вы должны доставить устройство (или отправить его, транспортные расходы оплачены) в любой сервисный центр Kramer.
2. При необходимости гарантийного обслуживания следует представить помеченный датой покупки товарный чек (или копию) и приложить его к изделию при отправке. Также, пожалуйста, вышлите любой почтой сведения о Вашем имени, названии организации, адресе и описание проблемы.
3. Координаты ближайшего уполномоченного сервисного центра Kramer можно узнать у авторизованного дилера.

Ограничение подразумеваемых гарантий

Все подразумеваемые гарантийные обязательства, включая гарантии торговой ценности и соответствия для применения в определённой области, ограничиваются продолжительностью действия данной гарантии.

Исключение повреждений

Обязательства Kramer по отношению к любым дефектным изделиям ограничиваются ремонтом или заменой изделия, по нашему усмотрению. Kramer не несет ответственность за:

1. Повреждения иного имущества, вызванные дефектами данного изделия, ущерб, полученный вследствие неудобства изделия в работе, ущерб при невозможности использования изделия, потери времени, коммерческие потери; или
2. Любой другой ущерб, случайный, преднамеренный или иного рода. В некоторых странах могут не действовать ограничения на срок действия подразумеваемой гарантии и/или не допускается исключать или ограничивать гарантию при возникновении случайного или преднамеренного ущерба; таким образом, вышеприведенные ограничения и исключения могут на Вас не распространяться.

Данная гарантия предоставляет вам особые законные права, и Вы также можете воспользоваться другими правами, состав которых зависит от места Вашего проживания.

Примечание: Все изделия, возвращаемые Kramer для обслуживания, должны получить первоначальное подтверждение, каковое может быть получено у Вашего дилера.

Данное оборудование прошло проверку на соответствие требованиям:
EN-50081: «Электромагнитная совместимость (EMC); основной стандарт по излучениям. Часть 1: Жилые, коммерческие условия и лёгкая промышленность».
EN-50082: «Электромагнитная совместимость (EMC); основной стандарт по защите. Часть 1: Жилые, коммерческие условия и лёгкая промышленность».
CFR-47 Правила и инструкции FCC: Часть 15 – «Радиочастотные устройства: Подраздел В — Непредумышленное излучение».

Осторожно!

- Обслуживание аппаратуры может производить только уполномоченный Kramer технический персонал. Любой пользователь, вносящий изменения или дополнения в конструкцию устройства без ведома изготовителя, теряет разрешение на использование данного оборудования.
- Пользуйтесь источником питания постоянного тока, входящим в комплект поставки.
- Применяйте, пожалуйста, рекомендованные типы соединительных кабелей для подключения устройства к другому оборудованию.

Перечень организаций, осуществляющих продажу нашей продукции, приведён на нашем web-сайте WWW.KRAMERAV.COM или WWW.KRAMER.RU.

С данных сайтов можно также отправить письмо в правление компании.

Мы рады Вашим вопросам, замечаниям и отзывам.

Kramer Electronics, Ltd.

3 Am VeOlamo Street. Jerusalem 95463, Israel Tel: (+972-2)-654-4000
Fax: (+972-2)-653-5369, E-mail: info@kramerel.com, info@kramer.ru