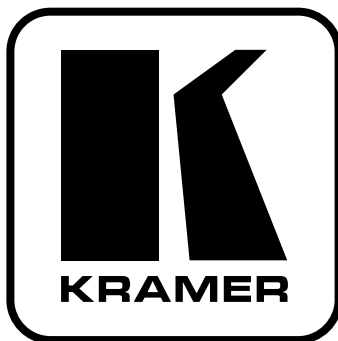


Kramer Electronics, Ltd.



РУКОВОДСТВО ПО ЭКСПЛУАТАЦИИ

Усилитель-распределитель аудиосигнала

Модель:

VM-3A

СОДЕРЖАНИЕ

1	ВВЕДЕНИЕ	3
2	НАЧАЛО РАБОТЫ	3
3	ОБЗОР	3
4	ОРГАНЫ УПРАВЛЕНИЯ И РАЗЪЕМЫ УСИЛИТЕЛЯ-РАСПРЕДЕЛИТЕЛЯ	4
5	РАБОТА С УСИЛИТЕЛЕМ-РАСПРЕДЕЛИТЕЛЕМ	5
6	ТЕХНИЧЕСКИЕ ХАРАКТЕРИСТИКИ	6
	Ограниченная гарантия	7

1 ВВЕДЕНИЕ

Усилия основанной в 1981 году компании Kramer Electronics в деле разработки и производства высококачественного аудио- и видеоборудования сделали ассортимент ее продукции одним из самых разнообразных и полных из представленных на рынке. Компания является признанным лидером по качеству продукции, доступности цен на нее, квалификации сотрудников и внедрению инноваций в производство. У качества нет пределов, и за последние годы большая часть наших изделий была переработана и усовершенствована. Кроме высококачественных усилителей-распределителей, компания также предлагает превосходные коммутаторы, контроллеры дистанционного управления, процессоры и преобразователи формата сигнала, изделия для использования с компьютерами.

Поздравляем вас с приобретением усилителя-распределителя аудиосигнала Kramer **VM-3A**. Этот прибор хорошо подходит для применения в:

- студиях тиражирования видео- и аудиопрограмм
- точках розничных продаж и домашних кинотеатрах
- любых аудиосистемах, в которых требуется передача сигнала одного источника на несколько приемников

В комплект поставки входят:

- усилитель-распределитель **VM-3A**
- сетевой блок питания
- это руководство пользователя и краткий каталог продукции компании Kramer (или компакт-диск).

2 НАЧАЛО РАБОТЫ

Перед началом работы рекомендуем:

- аккуратно извлечь оборудование из упаковки, сохранив коробку и упаковочный материал — в будущем они могут пригодиться для транспортировки прибора
- изучить это руководство по эксплуатации.

3 ОБЗОР

VM-3A — высококачественный усилитель-распределитель 1:3 балансного стереофонического аудиосигнала. Этот прибор:

- распределяет сигнал без потери качества со своего единственного входа на три идентичных выхода
- обеспечивает уровень выходного сигнала до +20 дБм
- имеет регуляторы уровня сигнала правого и левого каналов на передней панели
- может использоваться как усилитель-распределитель 1:3 небалансного стереофонического сигнала

Чтобы получить наилучшие результаты:

- используйте только высококачественные кабели. Это позволит защититься от помех, избежать потерь сигнала из-за плохого согласования, и не допустить повышения уровня шума (что часто случается в плохих кабелях)
- обеспечьте отсутствие помех от находящихся рядом электроприборов — они могут серьезно повлиять на качество сигнала
- устанавливайте усилитель-распределитель в сухом месте без чрезмерного солнечного света и пыли.

4 ОРГАНЫ УПРАВЛЕНИЯ И РАЗЪЕМЫ УСИЛИТЕЛЯ-РАСПРЕДЕЛИТЕЛЯ

На рис. 1 изображены передняя и задняя панели **VM-3A**. Органы управления и разъемы прибора описаны в таблицах 1 и 2.

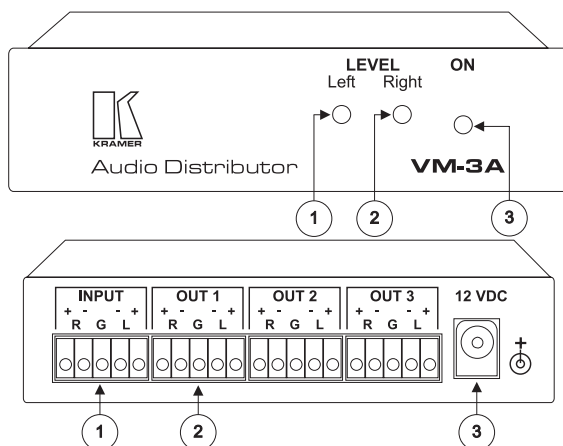


Рис. 1. Усилитель-распределитель VM-3A

Таблица 1. Органы управления, расположенные на передней панели VM-3A

№	Орган управления	Назначение
1	Подстроечный регулятор LEVEL Left	Регулировка уровня выходного сигнала в левом канале (выполняется отверткой через отверстие в корпусе)
2	Подстроечный регулятор LEVEL Right	Регулировка уровня выходного сигнала в правом канале (выполняется отверткой через отверстие в корпусе)
3	Светодиод ON	Индикация подачи напряжения питания

Таблица 2. Разъемы, расположенные на задней панели VM-3A

№	Разъем	Назначение
1	Съемный клеммный блок INPUT	Подключение источника аудиосигнала
2	Съемный клеммный блок OUT	Подключение к приемникам аудиосигнала (1-3)
3	Разъем 12VDC	Подключение источника питания (постоянное напряжение 12 В)

5 РАБОТА С УСИЛИТЕЛЕМ-РАСПРЕДЕЛИТЕЛЕМ

Подключение к **VM-3A** источников и приемников сигнала показано на рис. 2.

1. Отключите питание **VM-3A** и всех подключаемых к нему устройств.
2. Подключите источник и до трех приемников балансного стереофонического аудиосигнала к соответствующим разъемам задней панели.
3. Подключите выход источника питания к разъему питания **12VDC**, а сам источник питания к электросети. Включите питание источника и приемников сигнала.

Загорится светодиод *ON*. Буферизированный входной аудиосигнал будет выдаваться на выходы.

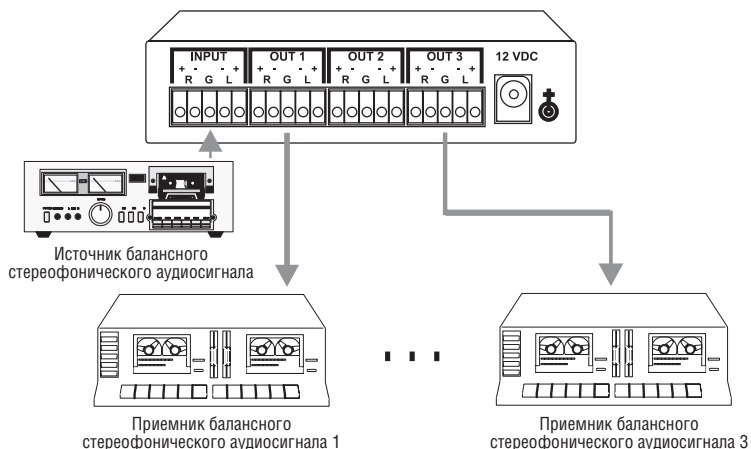


Рис. 2. Подключение источника и приемников сигнала к усилителю-распределителю VM-3A

6 ТЕХНИЧЕСКИЕ ХАРАКТЕРИСТИКИ

В таблице 3 представлены технические характеристики усилителя-распределителя.

Таблица 3. Технические характеристики усилителя-распределителя VM-3A

Входы	1 вход балансного аудиосигнала (+4 дБм, 100 кОм, съемные клеммные блоки)
Выходы	3 выхода балансного аудиосигнала (+4 дБм на 150 Ом, съемные клеммные блоки)
Ширина полосы пропускания	330 кГц по уровню -3 дБ
Коэффициент нелинейных искажений	0,04% на 1 кГц
Связь	По постоянному току
Отношение сигнал/шум	68 дБ
Максимальный размах входного и выходного сигнала	20 дБм
Диапазон регулировки коэффициента передачи	От -0,7 до +8,6 дБ
Габаритные размеры	11,7 x 6 x 3,2 см (Ш, Г, В)
Источник питания	=12 В, 80 мА
Масса	Около 0,28 кг
Принадлежности	Источник питания 12 В

Ограниченная гарантия

Kramer Electronics (далее — Kramer) гарантирует качество изготовления данного изделия и отсутствие дефектов в использованных материалах на оговорённых далее условиях.

Срок гарантии

Гарантия распространяется на детали и качество изготовления в течение трех лет со дня первичной покупки изделия.

Кто обеспечивается гарантией

Гарантией обеспечивается только первичный покупатель изделия.

На что гарантия распространяется, а на что — нет

Исключая перечисленные ниже пункты, гарантия покрывает случаи дефектности материалов или некачественного изготовления данного изделия. Гарантия не распространяется на:

1. Любые изделия, не распространяемые Kramer или приобретённые не у авторизованного дилера Kramer. Если Вы не уверены, является ли торгующая организация уполномоченным представителем Kramer, свяжитесь, пожалуйста, с одним из наших агентов, перечисленных в списке на web-сайте www.kramerelectronics.com.
2. Любые изделия, серийный номер на которых испорчен, изменён или удалён.
3. Повреждения, износ или неработоспособность, являющиеся следствием:
 - i) Аварии, применения не по назначению, неправильного обращения, небрежного обращения, пожара, наводнения, молнии или иных природных явлений.
 - ii) Изменения конструкции или невыполнения требований инструкции, прилагаемой к изделию.
 - iii) Ремонта или попытки ремонта кем-либо, кроме уполномоченных представителей Kramer.
 - iv) Любой транспортировки изделия (претензии следует предъявлять службе доставки).
 - v) Перемещения или установки изделия.
 - vi) Любого иного случая, не относящегося к дефектам изделия.
 - vii) Неправильного использования упаковки, корпуса изделия, применения кабелей и дополнительных принадлежностей совместно с изделием.

Что мы оплачиваем и что не оплачиваем

Мы оплачиваем работы и материалы, затрачиваемые на изделие, покрываемое гарантией. Не оплачиваются:

1. Расходы, сопутствующие перемещению или установке изделия.
2. Стоимость первоначального технического обслуживания (настройки), включая регулировки, осуществляемые пользователем или программирование. Данная стоимость определяется дилером Kramer, у которого было приобретено оборудование.
3. Затраты на перевозку.

Как получить гарантийное обслуживание

1. Чтобы получить обслуживание изделия, Вы должны доставить устройство (или отправить его, транспортные расходы оплачены) в любой сервисный центр Kramer.
 2. При необходимости гарантийного обслуживания следует представить помеченный датой покупки товарный чек (или копию) и приложить его к изделию при отправке. Также, пожалуйста, вышлите любой почтой сведения о Вашем имени, названии организации, адресе и описание проблемы.
 3. Координаты ближайшего уполномоченного сервисного центра Kramer можно узнать у авторизованного дилера.
-

Ограничение подразумеваемых гарантий

Все подразумеваемые гарантийные обязательства, включая гарантии торговой ценности и ответственности для применения в определённой области, ограничиваются продолжительностью действия данной гарантии.

Исключение повреждений

Обязательства Kramer по отношению к любым дефектным изделиям ограничиваются ремонтом или заменой изделия, по нашему усмотрению. Kramer не несет ответственность за:

1. Повреждения иного имущества, вызванные дефектами данного изделия, ущерб, полученный вследствие неудобства изделия в работе, ущерб при невозможности использования изделия, потери времени, коммерческие потери; или
2. Любой другой ущерб, случайный, преднамеренный или иного рода. В некоторых странах могут не действовать ограничения на срок действия подразумеваемой гарантии и/или не допускается исключать или ограничивать гарантию при возникновении случайного или преднамеренного ущерба; таким образом, вышеприведенные ограничения и исключения могут на Вас не распространяться.

Данная гарантия предоставляет вам особые законные права, и Вы также можете воспользоваться другими правами, состав которых зависит от места Вашего проживания.

Примечание: Все изделия, возвращаемые Kramer для обслуживания, должны получить первоначальное подтверждение, каковое может быть получено у Вашего дилера.

Данное оборудование прошло проверку на соответствие требованиям:

- EN-50081: «Электромагнитная совместимость (EMC); основной стандарт по излучениям. Часть 1: Жилые, коммерческие условия и лёгкая промышленность».
- EN-50082: «Электромагнитная совместимость (EMC); основной стандарт по защите. Часть 1: Жилые, коммерческие условия и лёгкая промышленность».
- CFR-47 Правила и инструкции FCC: Часть 15 – «Радиочастотные устройства: Подраздел В — Непредумышленное излучение».

Осторожно!

- Обслуживание аппаратуры может производить только уполномоченный Kramer технический персонал. Любой пользователь, вносящий изменения или дополнения в конструкцию устройства без ведома изготовителя, теряет разрешение на использование данного оборудования.
- Пользуйтесь источником питания постоянного тока, входящим в комплект поставки.
- Применяйте, пожалуйста, рекомендованные типы соединительных кабелей для подключения устройства к другому оборудованию.

Перечень организаций, осуществляющих продажу нашей продукции, приведён на нашем web-сайте www.kramerelectronics.com или www.kramer.ru.

С данных сайтов можно также отправить письмо в правление компании.

Мы рады Вашим вопросам, замечаниям и отзывам.