

Kramer Electronics, Ltd.



**РУКОВОДСТВО ПО
ЭКСПЛУАТАЦИИ**

Модель:

Усилитель-распределитель 1:4 сигнала HDMI

VM-4HN

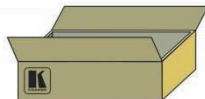


Краткое руководство по эксплуатации VM-4HN

В данном руководстве приведены основные сведения по установке и началу эксплуатации устройства. Подробнее см. в последней версии руководства, которую можно загрузить на сайте, перейдя по ссылке http://www.kramerelectronics.com/support/product_downloads.asp, или распознав с помощью специального программного обеспечения QR-код, расположенный слева.

Шаг 1: Проверка комплекта поставки

- Усилитель-распределитель 1:4 сигнала HDMI VM-4HN
- 4 резиновые ножки;
- 1 блок питания (5 В постоянного тока);
- 1 краткое руководство по эксплуатации.



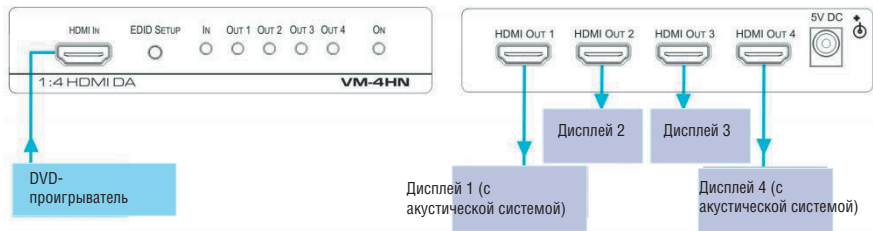
Сохраните оригинальную коробку и упаковочные материалы на тот случай, если Вам понадобится отправлять данный продукт для обслуживания.

Шаг 2: Установите VM-4HN

Монтируйте VM-4HN в стойку (с помощью опционального монтажного крепления RK-3T), или прикрепите к прибору резиновые ножки и разместите на столе.

Шаг 3: Подсоедините входы и выходы

Обязательно отключите всю аппаратуру, прежде чем приступить к подсоединению VM-4HN.



Пользуйтесь для подключения аппаратуры к прибору VM-4HN только высококачественными кабелями производства компании Kramer.

Шаг 4: Подключите электропитание

Подсоедините адаптер электропитания на 12 В постоянного тока к прибору VM-4HN и подключите его к розетке электросети.



Шаг 5: Управляйте аппаратурой: получите данные EDID с подключенного выхода

Нажмите кнопку EDID Setup однократно, чтобы вывести доступные данные EDID. При каждом следующем нажатии происходит последовательный перебор источников данных EDID в следующем порядке:

Подсвеченный индикатор:

OUT 1
OUT 2
OUT 3
OUT 4

Все индикаторы
медленно мигают

Все индикаторы
быстро мигают

Выбор данных EDID:

Данные EDID выхода 1
Данные EDID выхода 2
Данные EDID выхода 3
Данные EDID выхода 4

Данные EDID, полученные путем
автоматического микширования

Данные EDID по умолчанию

Получив нужную индикацию, прекратите нажимать кнопку EDID Setup.

СОДЕРЖАНИЕ

1	ВВЕДЕНИЕ	6
2	ПОДГОТОВКА К РАБОТЕ	6
2.1	Рекомендации по достижению наивысшего качества.....	6
2.2	Указания мер безопасности.....	7
2.3	Утилизация продукции Kramer.....	7
3	ОБЗОР.....	7
3.1	Элементы управления и разъемы прибора VM-4HN	9
4	ПОДКЛЮЧЕНИЕ ПРИБОРА VM-4HN	9
4.1	Получение данных EDID	9
5	ТЕХНИЧЕСКИЕ ХАРАКТЕРИСТИКИ	10
	Ограниченная гарантия	11

1 ВВЕДЕНИЕ

Вас приветствует компания Kramer Electronics. Основанная в 1981 году, она предлагает профессионалам в области видео, звука и презентаций решения для огромного числа проблем, с которыми им приходится сталкиваться в повседневной работе — решения, созданные в творческом поиске, уникальные, но при этом доступные по цене. У качества нет пределов, и за последние годы большая часть изделий компании была переработана и усовершенствована. Более 1000 различных моделей представлены в одиннадцати группах¹, которые четко разделены по функциям.

Поздравляем вас с приобретением усилителя-распределителя 1:4 сигнала HDMI Kramer **VM-4HN!** Это устройство идеально подойдет для следующих приложений:

- аудитории и залы заседаний;
- презентации и мультимедийные системы;
- домашний кинотеатр;
- арендуемые помещения и сцена.

2 ПОДГОТОВКА К РАБОТЕ

Перед началом работы рекомендуем:

- аккуратно извлечь оборудование из упаковки, сохранив коробку и упаковочный материал — в будущем они могут пригодиться для транспортировки прибора
- изучить настоящее руководство по эксплуатации
- использовать высококачественные кабели компании Kramer, предназначенные для сигналов высокого разрешения².

2.1 Рекомендации по достижению наивысшего качества

Для достижения наилучших результатов:

- Пользуйтесь только высококачественными соединительными кабелями, избегая таким образом помех, потерь качества сигнала из-за плохого согласования и повышенных уровней шумов (что часто связано с низкокачественными кабелями).
- Запрещается связывать кабели в тугие узлы или сматывать свободные отрезки в слишком плотные рулоны.

¹ Группа 1: Усилители-распределители; Группа 2: Видео и аудио коммутаторы, матричные коммутаторы и контроллеры; Группа 3: Видео, аудио, VGA/XGA процессоры; Группа 4: Интерфейсы и процессоры синхронизации; Группа 5: Интерфейсы на основе витой пары; Группа 6: Принадлежности и переходники для стоечного монтажа; Группа 7: Преобразователи развертки и масштабаторы; Группа 8: Кабели и разъемы; Группа 9: Коммуникации между помещениями; Группа 10: Принадлежности и адаптеры для стоек; Группа 11: Продукция Sierra

² Полный список кабелей Kramer можно найти на веб-сайте компании по адресу <http://www.kramerelectronics.com> (в разделе Products выберите "Cables and Connectors").

- Не допускайте помех от расположенного поблизости электрооборудования, которое может негативно сказаться на качестве сигнала.
- Располагайте прибор Kramer **VM-4HN** как можно дальше от мест с повышенной влажностью и запыленностью, а также от прямого солнечного света.



Данное оборудование предназначено для использования исключительно в помещениях. Его допускается подключать только к оборудованию, находящемуся внутри помещения.

2.2 Указания мер безопасности



Внимание: Внутри устройства нет составных частей, подлежащих обслуживанию пользователем.

Осторожно: Пользуйтесь только настенным сетевым адаптером входного электропитания Kramer Electronics, идущим в комплекте с устройством.

Осторожно: Перед установкой устройства отключите электропитание и отсоедините сетевой адаптер от розетки.

2.3 Утилизация продукции Kramer

Директива Евросоюза об отходах электрического и электронного оборудования (Waste Electrical and Electronic Equipment (WEEE) Directive 2002/96/EC) направлена на сокращение количества таких отходов, попадающих на мусорные свалки или в огонь, требуя их сбора и утилизации. С целью выполнения требований директивы WEEE компания Kramer Electronics выработала соглашение с Европейской сетью передовых средств утилизации (European Advanced Recycling Network (EARN)) и готово покрыть любые затраты на переработку, утилизацию и ликвидацию отработанного оборудования производства Kramer Electronics *оп* после его доставки на предприятия EARN. Подробнее о системе утилизации Kramer в любом регионе можно прочитать по адресу:

<http://www.kramerelectronics.com/support/recycling/>

3 ОБЗОР

Устройство **VM-4HN**, размещенное в корпусе DigiTOOLS®, представляет собой высококачественный усилитель-распределитель 1:4 сигнала HDMI, который принимает один входной сигнал HDMI, выполняет его эквализацию и перетактирование и распределяет сигнал на четыре идентичных выхода. Это делает его универсальным и надежным компонентом видеосистемы. Прибор **VM-4HN** распределяет сигналы с разрешением до 4Kx2K, включая WUXGA и 1080p.

Отличительные особенности прибора **VM-4HN**:

- Максимальная скорость передачи данных 10,2 Гбит/с (3,4 Гбит/с на графический канал);
- Поддержка HDMI: Deep Color, x.v.Color™, синхронизация изображения и звука (Lip Sync), каналы несжатых звуковых данных HDMI, Dolby TrueHD, DTS-HD, CEC.
- Соответствие требованиям стандарта HDCP.
- Технологии перетактирования и эквализации Kramer, которые воссоздают цифровой сигнал для передачи на дальние дистанции.
- Технология интеллектуальной обработки данных EDID — I-EDIDPro™ (Intelligent EDID Processing™). Это разработанный компанией Kramer алгоритм, гарантирующий работу HDMI-систем в режиме Plug and Play.
- Возможность быстрого и надежного подключения устройства с помощью данных EDID, заданных по умолчанию.
- Данные EDID по умолчанию позволяют подключать прибор **VM-4HN** без наличия подключения устройства отображения к выходу прибора
- Сквозной канал 3D.
- Светодиодные индикаторы активности входов и выходов.
- Компактный размер корпуса DigiTOOLS® и сетевой адаптер на 5 В постоянного тока.

3.1 Элементы управления и разъемы прибора **VM-4HN**

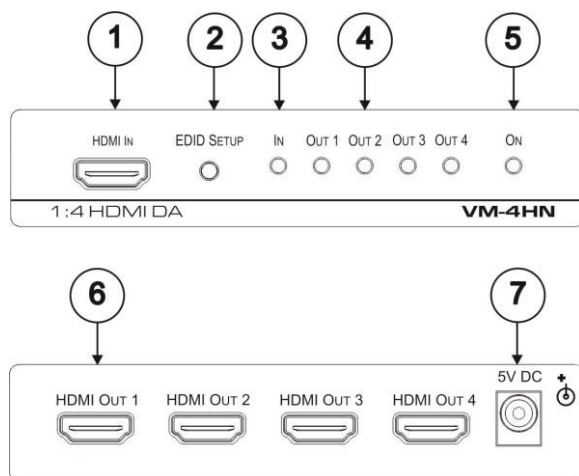


Рис. 1. Усилитель-распределитель 1:4 сигнала HDMI VM-4HN

№	Элемент управления	Назначение
1	Разъем HDMI IN типа HDMI	Для подключения источника сигнала HDMI.
2	Кнопка <i>EDID SETUP</i>	Нажмите для считывания данных EDID с выбранного выхода или выбора данных EDID по умолчанию (см. подраздел 4.1).
3	Светодиодный индикатор <i>IN</i>	Подсвечивается при обнаружении на входе активного сигнала.
4	Светодиодные индикаторы <i>OUT 1 ... 4</i>	Подсвечиваются, сообщая о подключении выходов и их активности, а также о подключении к выходу приемника.
5	Светодиодный индикатор <i>ON</i>	Подсвечивается при включении устройства.
6	Разъемы <i>HDMI OUT 1 ... 4</i> типа HDMI	Для подключения приемников сигнала HDMI (с 1-го по 4-й).
7	Разъем <i>5V DC</i>	Для подключения сетевого адаптера на 5 В постоянного тока.

4 ПОДКЛЮЧЕНИЕ ПРИБОРА VM-4HN



Обязательно отключите всю аппаратуру, прежде чем приступить к подсоединению прибора **VM-4HN**. После завершения подсоединений подсоедините к электросети **VM-4HN**, а затем подайте электропитание на остальную аппаратуру.

Чтобы подсоединить прибор **VM-4HN** в соответствии с примером, изображенным на рис. 2:

1. Подсоедините источник сигнала HDMI (например, DVD-проигрыватель) к разъему HDMI IN.
 2. Подсоедините 4 выходных разъема HDMI OUT (не обязательно подключать все) к приемникам HDMI (например, к показанным в приведенном ниже примере) — до 4-х.
 - HDMI OUT 1 — к приемнику HDMI 1 (например, к ЖК-телевизору)
 - HDMI OUT 2 — к приемнику HDMI 2 (например, к плазменному дисплею 1)
 - HDMI OUT 3 — к приемнику HDMI 3 (например, к плазменному дисплею 2)
 - HDMI OUT 4 — к приемнику HDMI 4 (например, к плазменному дисплею 3)
 3. Подсоедините сетевой адаптер на 5 В постоянного тока к устройству и к электросети (на рис. 2 не показано).
- Светодиодный индикатор ON подсвечивается.

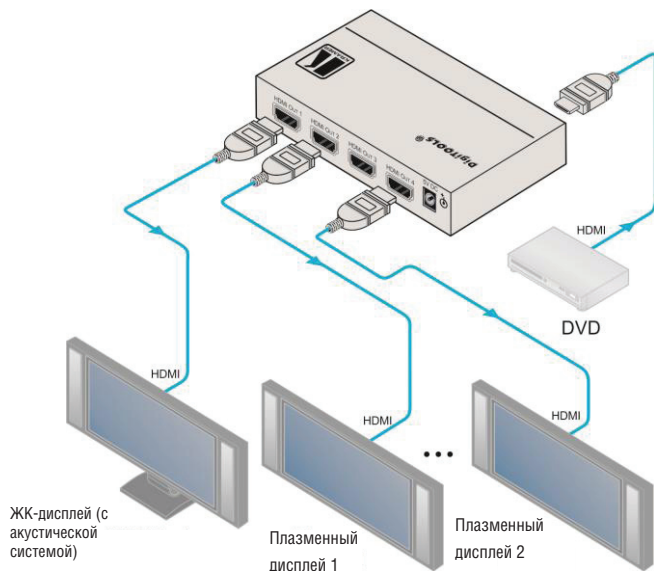


Рис. 2. Подключение усилителя-распределителя 1:4 сигнала HDMI VM-4HN

4.1 Получение данных EDID

Чтобы получить данные EDID, нажимайте на кнопку EDID SETUP в следующем порядке:

1. При первом нажатии кнопки EDID SETUP выводится текущее состояние данных EDID — аналогично выводящемуся на следующем шаге.
2. При втором нажатии кнопки EDID SETUP происходит переход в режим считывания, и при каждом следующем нажатии на кнопку последовательно перебираются варианты источника сигнала: OUT 1 -> OUT 2 -> OUT 3 -> OUT 4 -> режим автоматического микширования (все индикаторы медленно мигают) -> данные EDID по умолчанию (все индикаторы быстро мигают).
3. После перехода к нужному источнику данных EDID отпустите кнопку EDID SETUP. Прибор **VM-4HN** считывает данные EDID в течение нескольких секунд. По завершении светодиодная индикация возвращается к отображению текущего состояния выходного соединения.

При попытке получения данных EDID с выхода, который не подключен, а также при невозможности считывания данных EDID, загружаются данные EDID по умолчанию.

5 ТЕХНИЧЕСКИЕ ХАРАКТЕРИСТИКИ

ВХОД:	1 разъем HDMI
ВЫХОДЫ:	4 разъема HDMI
МАКС. СКОРОСТЬ ПЕРЕДАЧИ ДАННЫХ:	10,2 Гбит/с (ширина полосы пропускания 3,4 Гбит/с на графический канал)
СООТВЕТСТВИЕ СТАНДАРТАМ:	Поддержка HDMI и HDCP
ЭЛЕМЕНТЫ УПРАВЛЕНИЯ:	Кнопка EDID SETUP
СВЕТОДИОДНЫЕ ИНДИКАТОРЫ:	Выходы OUTPUTS (с 1-го по 4-й) и активность входа.
ТЕМПЕРАТУРА ПРИ ЭКСПЛУАТАЦИИ:	от 0° до +40°C
ТЕМПЕРАТУРА ПРИ ХРАНЕНИИ:	от -40° до +70°C
ОТНОСИТЕЛЬНАЯ ВЛАЖНОСТЬ:	относительная влажность от 10% до 90%, без конденсации
ЭНЕРГОПОТРЕБЛЕНИЕ:	5 В постоянного тока, 800 мА
РАЗМЕРЫ:	12 см x 7,2 см x 2,4 см (Ш, Г, В)
ВЕС:	0,3 кг
ПРИНАДЛЕЖНОСТИ:	Блок питания
Технические характеристики могут изменяться без предварительного уведомления, см. http://www.kramerelectronics.com	

Ограниченная гарантия

Kramer Electronics (далее — Kramer) гарантирует качество изготовления данного изделия и отсутствие дефектов в использованных материалах на оговорённых далее условиях.

Срок гарантии

Гарантия распространяется на детали и качество изготовления в течение трёх лет со дня первичной покупки изделия.

Кто обеспечивается гарантией

Гарантией обеспечивается только первичный покупатель изделия.

На что гарантия распространяется, а на что — нет

Исключая перечисленные ниже пункты, гарантия покрывает случаи дефектности материалов или некачественного изготовления данного изделия. Гарантия не распространяется на:

1. Любые изделия, не распространяемые Kramer или приобретённые не у авторизованного дилера Kramer. Если Вы не уверены, является ли торгующая организация уполномоченным представителем Kramer, свяжитесь, пожалуйста, с одним из наших агентов, перечисленных в списке на web-сайте www.kramerelectronics.com.
2. Любые изделия, серийный номер на которых испорчен, изменён или удалён.
3. Повреждения, износ или неработоспособность, являющиеся следствием:
 - i) Аварии, применения не по назначению, неправильного обращения, небрежного обращения, пожара, наводнения, молнии или иных природных явлений.
 - ii) Изменения конструкции или невыполнения требований инструкции, прилагаемой к изделию.
 - iii) Ремонта или попытки ремонта кем-либо, кроме уполномоченных представителей Kramer.
 - iv) Любой транспортировки изделия (претензии следует предъявлять службе доставки).
 - v) Перемещения или установки изделия.
 - vi) Любого иного случая, не относящегося к дефектам изделия.
 - vii) Неправильного использования упаковки, корпуса изделия, применения кабелей и дополнительных принадлежностей совместно с изделием.

Что мы оплачиваем и что не оплачиваем

Мы оплачиваем работы и материалы, затрачиваемые на изделие, покрываемое гарантией. Не оплачиваются:

1. Расходы, сопутствующие перемещению или установке изделия.
2. Стоимость первоначального технического обслуживания (настройки), включая регулировки, осуществляемые пользователем или программирование. Данная стоимость определяется дилером Kramer, у которого было приобретено оборудование.
3. Затраты на перевозку.

Как получить гарантийное обслуживание

1. Чтобы получить обслуживание изделия, Вы должны доставить устройство (или отправить его, транспортные расходы оплачены) в любой сервисный центр Kramer.
 2. При необходимости гарантийного обслуживания следует представить помеченный датой покупки товарный чек (или копию) и приложить его к изделию при отправке. Также, пожалуйста, вышлите любой почтой сведения о Вашем имени, названии организации, адресе и описание проблемы.
 3. Координаты ближайшего уполномоченного сервисного центра Kramer можно узнать у авторизованного дилера.
-

Ограничение подразумеваемых гарантий

Все подразумеваемые гарантийные обязательства, включая гарантии торговой ценности и соответствия для применения в определённой области, ограничиваются продолжительностью действия данной гарантии.

Исключение повреждений

Обязательства Kramer по отношению к любым дефектным изделиям ограничиваются ремонтом или заменой изделия, по нашему усмотрению. Kramer не несет ответственность за:

1. Повреждения иного имущества, вызванные дефектами данного изделия, ущерб, полученный вследствие неудобства изделия в работе, ущерб при невозможности использования изделия, потери времени, коммерческие потери; или
2. Любого другого ущерба, случайный, преднамеренный или иного рода. В некоторых странах могут не действовать ограничения на срок действия подразумеваемой гарантии и/или не допускается исключать или ограничивать гарантию при возникновении случайного или преднамеренного ущерба; таким образом, вышеприведенные ограничения и исключения могут на Вас не распространяться.

Данная гарантия предоставляет вам особые законные права, и Вы также можете воспользоваться другими правами, состав которых зависит от места Вашего проживания.

Примечание: Все изделия, возвращаемые Kramer для обслуживания, должны получить первоначальное подтверждение, каковое может быть получено у Вашего дилера.

Данное оборудование прошло проверку на соответствие требованиям:

ЕН-50081: «Электромагнитная совместимость (EMC); основной стандарт по излучениям. Часть 1: Жилые, коммерческие условия и лёгкая промышленность».

ЕН-50082: «Электромагнитная совместимость (EMC); основной стандарт по защите. Часть 1: Жилые, коммерческие условия и лёгкая промышленность».

CFR-47 Правила и инструкции FCC: Часть 15 – «Радиочастотные устройства: Подраздел В — Непредумышленное излучение».

Осторожно!

- Обслуживание аппаратуры может производить только уполномоченный Kramer технический персонал. Любой пользователь, вносящий изменения или дополнения в конструкцию устройства без ведома изготовителя, теряет разрешение на использование данного оборудования.
- Пользуйтесь источником питания постоянного тока, входящим в комплект поставки.
- Применяйте, пожалуйста, рекомендованные типы соединительных кабелей для подключения устройства к другому оборудованию.

Перечень организаций, осуществляющих продажу нашей продукции, приведён на нашем web-сайте www.kramerelectronics.com или www.kramer.ru.

С данных сайтов можно также отправить письмо в правление компании.

Мы рады Вашим вопросам, замечаниям и отзывам.