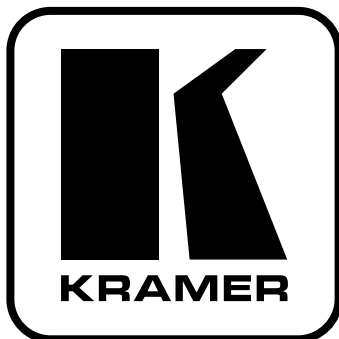


Kramer Electronics, Ltd.



**РУКОВОДСТВО ПО
ЭКСПЛУАТАЦИИ**

Линейный усилитель сигналов UXGA

Модель:

VP-2L



СОДЕРЖАНИЕ

1	ВВЕДЕНИЕ	4
2	ПОДГОТОВКА К РАБОТЕ	4
2.1	Краткое руководство по запуску.....	5
3	ОБЩИЕ СВЕДЕНИЯ	6
4	ВНЕШНИЙ ВИД И ОРГАНЫ УПРАВЛЕНИЯ VP-2L	7
5	ПОДКЛЮЧЕНИЕ ЛИНЕЙНОГО УСИЛИТЕЛЯ VP-2L	8
6	ТЕХНИЧЕСКИЕ ХАРАКТЕРИСТИКИ	9

1 ВВЕДЕНИЕ

Вас приветствует компания Kramer Electronics. Основанная в 1981 году, она предлагает профессионалам в области видео, звука и презентаций решения для огромного числа проблем, с которыми им приходится сталкиваться в повседневной работе — решения, созданные в творческом поиске, уникальные, но при этом доступные по цене. У качества нет пределов, и за последние годы большая часть изделий компании была переработана и усовершенствована. Более 500 различных моделей представлены в восьми группах¹, которые четко разделены по функциям. Благодарим вас за выбор продукции компании Kramer. Прибор **VP-2L** обеспечивает элементы управления для компенсации потерь сигнала в линиях большой протяженности.

В комплект поставки входят:

- Линейный усилитель **VP-2L** сигналов UXGA.
- Блок питания с выходным напряжением 5 В и данное руководство по эксплуатации².

2 ПОДГОТОВКА К РАБОТЕ

Рекомендуем Вам:

- Тщательно распаковать оборудование и сохранить оригинальную коробку и упаковочные материалы для возможных перевозок в будущем.
- Ознакомиться с содержанием настоящего Руководства.
- Использовать высококачественные кабели Kramer³.

¹ 1: Усилители-распределители; 2: Видео и аудио коммутаторы, матричные коммутаторы и контроллеры; 3: Видео, аудио, VGA/XGA процессоры; 4: Интерфейсы и процессоры синхронизации; 5: Интерфейсы на основе витой пары; 6: Принадлежности и переходники для стоечного монтажа; 7: Преобразователи развертки и масштабаторы; 8: Кабели и разъемы.

² Самые свежие версии руководств по эксплуатации к приборам Kramer можно найти на веб-сайте компании <http://www.kramerelectronics.com>.

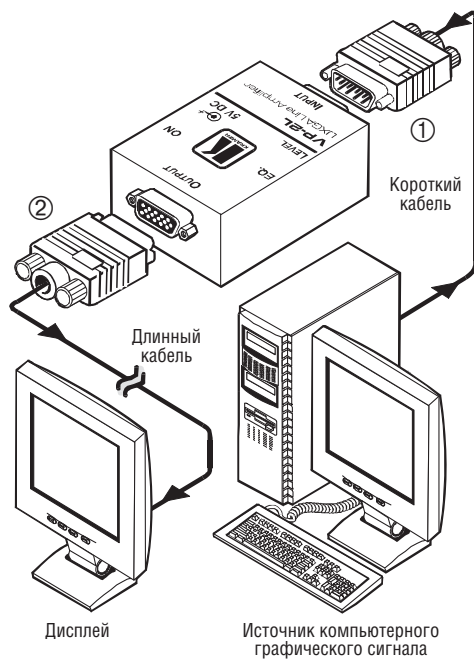
³ Полный перечень кабелей находится на веб-сайте <http://www.kramerelectronics.com>.

2.1 Краткое руководство по запуску

В схеме быстрого запуска отражены основные шаги настройки и эксплуатации.

Шаг 1. Подключение приборов

- ① Подключить входы
- ② Подключить выходы



Шаг 2. Подключить электропитание

При необходимости:

Для настройки уровня сигнала и компенсации АЧХ кабеля использовать регуляторы LEVEL и EQ. Вставить отвертку в соответствующее маленькое отверстие и осторожно вращать для настройки

3 ОБЩИЕ СВЕДЕНИЯ

Прибор Kramer **VP-2L** является высококачественным линейным усилителем видеосигналов компьютерной графики (с разрешением до UXGA и выше) и сигналов HD (до 1080p/60 и выше). Входной сигнал поступает на разъем HD15 и выдается на буферизированный выход, также оснащенный разъемом HD15.

Линейный усилитель **VP-2L** обладает следующими возможностями:

- Поддерживает разрешения вплоть до UXGA и выше, обеспечивая прозрачную работу даже в самых критичных приложениях.
- Регуляторы уровня выходного сигнала и компенсации АЧХ кабеля, переключатель ID Bit и светодиодный индикатор питания.
- Помещается в компактном корпусе, питание 5 В.

Усилитель рекомендуется использовать с выходным кабелем (к которому подключается приемник сигнала) длиной не менее 5 метров. Для более коротких кабелей использование усилителя, с одной стороны, обычно не требуется, а с другой стороны усилитель может дать для них небольшое переусиление сигнала, что приведет к некоторому ухудшению картинки. Усилитель обеспечивает хорошее качество передачи сигнала при длинах выходных кабелей до нескольких десятков метров (при использовании кабелей хорошего качества, например, производства Kramer Electronics, Ltd).

Для достижения наилучшего качества работы рекомендуется:

- Использовать только высококачественные кабели. Это позволит избежать помех и потерь сигнала из-за плохого согласования и не допустить повышения уровня шума (что часто случается в кабелях низкого качества).
- Следует избегать помех от расположенных рядом электрических приборов, располагать прибор **VP-2L** нужно в местах с невысокой влажностью, беречь от попадания солнечного света и пыли.

4 ВНЕШНИЙ ВИД И ОРГАНЫ УПРАВЛЕНИЯ VP-2L

Расположение и назначение органов управления и разъемов **VP-2L** показано на рис. 1 и описано в табл. 1.

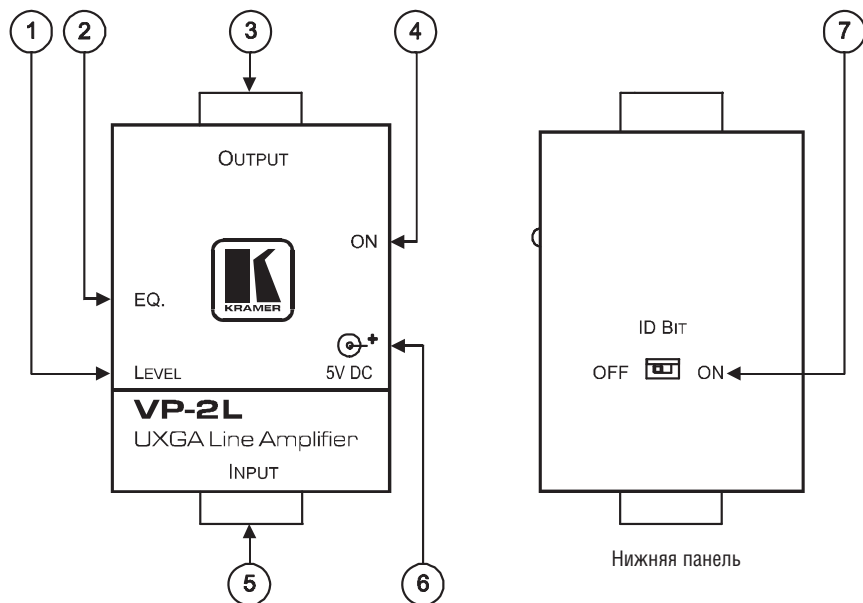


Рис. 1. Расположение органов управления **VP-2L**

Таблица 1. Описание органов управления **VP-2L**

№	Элемент	Назначение
1	Регулятор LEVEL	Регулировка ¹ уровня выходного сигнала
2	Регулятор EQ.	Регулировка величины компенсации АЧХ выхода видеосигнала
3	Разъем HD15F OUTPUT	Подключение получателя сигнала компьютерной графики
4	Светодиод ON	Светится при включенном питании
5	Разъем HD15F INPUT	Подключение источника сигнала компьютерной графики
6	Разъем 5V DC	Подключение источника питания (=5 В)
7	Переключатель ID Bit	В правом положении установлен в значение ON ² ; в левом — OFF

¹ Для настройки нужного уровня вращайте регулятор с помощью отвертки

² По умолчанию. Позволяет «заставить» ноутбук выводить сигнал VGA на внешний монитор.

5 ПОДКЛЮЧЕНИЕ ЛИНЕЙНОГО УСИЛИТЕЛЯ VP-2L

Пример подключения источника и приемника сигнала к **VP-2L** показан на рис. 2. Для подключения выполните следующее¹:

1. Подключить источник сигнала компьютерной графики к входному разъему HD15F INPUT.
2. К разъему HD15F OUTPUT подключить получателя (например, дисплей).
3. Подключить выход источника питания к разъему 5V DC, а источник питания вставить в розетку электросети.
4. Отрегулировать² уровень сигнала и величину компенсации АЧХ кабеля, если это нужно.

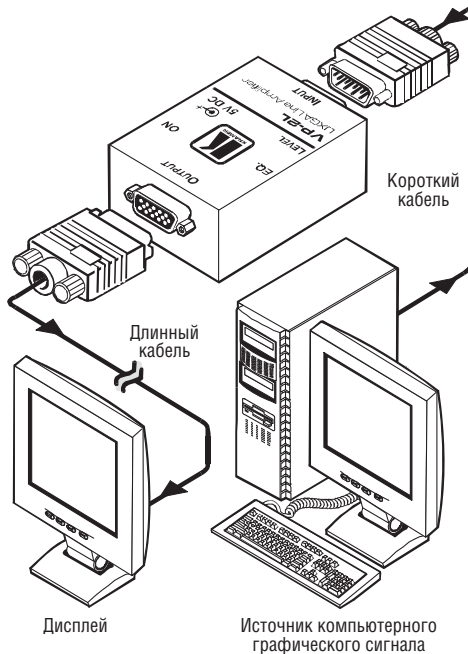


Рис. 2. Подключение линейного усилителя VP-2L

¹ Перед подключением к линейному усилителю VP-2L нужно выключить все устройства. После подключения подать питание на VP-2L, затем включить остальные приборы.

² Для настройки нужного уровня вращайте регуляторы с помощью отвертки.

6 ТЕХНИЧЕСКИЕ ХАРАКТЕРИСТИКИ

Технические характеристики приведены в табл. 2:

Таблица 2. Технические характеристики¹ линейного усилителя VP-2L

Вход	1 вход XGA на разъеме HD15F
Выход	1 выход XGA на разъеме HD15F
Максимальный размах выходного сигнала	1,5 В
Разрешение	Вплоть до UXGA (1600x1200, 60 Гц)
Дифференциальное усиление	2,7%
Дифференциальная фаза	0,03°
К-фактор	0,1%
Отношение сигнал/шум	73 дБ
Управление	Уровень: от -7,4 дБ до +4 дБ; АЧХ кабеля: от 0 до +26,4 дБ
Связь	По постоянному току
Источник питания	=5 В, 307 мА
Габаритные размеры	4,27 см x 5,64 см x 2,2 см (Ш, Г, В)
Масса	Примерно 0,14 кг
Принадлежности	Источник питания, соединительный кабель с запрессованными 15-контактными разъемами типа HD (C-GM/GM-3)

¹ Технические характеристики могут быть изменены без уведомления.



Ограниченная гарантия

Kramer Electronics (далее — Kramer) гарантирует качество изготовления данного изделия и отсутствие дефектов в использованных материалах на оговорённых далее условиях.

Срок гарантии

Гарантия распространяется на детали и качество изготовления в течение семи лет со дня первичной покупки изделия.

Кто обеспечивается гарантией

Гарантией обеспечивается только первичный покупатель изделия.

На что гарантия распространяется, а на что — нет

Исключая перечисленные ниже пункты, гарантия покрывает случаи дефектности материалов или некачественного изготовления данного изделия. Гарантия не распространяется на:

1. Любые изделия, не распространяемые Kramer или приобретённые не у авторизованного дилера Kramer. Если Вы не уверены, является ли торгующая организация уполномоченным представителем Kramer, свяжитесь, пожалуйста, с одним из наших агентов, перечисленных в списке на web-сайте www.kramerelectronics.com.
2. Любые изделия, серийный номер на которых испорчен, изменён или удалён.
3. Повреждения, износ или неработоспособность, являющиеся следствием:
 - i) Аварии, применения не по назначению, неправильного обращения, небрежного обращения, пожара, наводнения, молнии или иных природных явлений.
 - ii) Изменения конструкции или невыполнения требований инструкции, прилагаемой к изделию.
 - iii) Ремонта или попытки ремонта кем-либо, кроме уполномоченных представителей Kramer.
 - iv) Любой транспортировки изделия (претензии следует предъявлять службе доставки).
 - v) Перемещения или установки изделия.
 - vi) Любого иного случая, не относящегося к дефектам изделия.
 - vii) Неправильного использования упаковки, корпуса изделия, применения кабелей и дополнительных принадлежностей совместно с изделием.

Что мы оплачиваем и что не оплачиваем

Мы оплачиваем работы и материалы, затрачиваемые на изделие, покрываемое гарантией. Не оплачиваются:

1. Расходы, сопутствующие перемещению или установке изделия.
2. Стоимость первоначального технического обслуживания (настройки), включая регулировки, осуществляемые пользователем или программирование. Данная стоимость определяется дилером Kramer, у которого было приобретено оборудование.
3. Затраты на перевозку.

Как получить гарантийное обслуживание

1. Чтобы получить обслуживание изделия, Вы должны доставить устройство (или отправить его, транспортные расходы оплачены) в любой сервисный центр Kramer.
 2. При необходимости гарантийного обслуживания следует представить помеченный датой покупки товарный чек (или копию) и приложить его к изделию при отправке. Также, пожалуйста, вышлите любой почтой сведения о Вашем имени, названии организации, адресе и описание проблемы.
 3. Координаты ближайшего уполномоченного сервисного центра Kramer можно узнать у авторизованного дилера.
-

Ограничение подразумеваемых гарантий

Все подразумеваемые гарантийные обязательства, включая гарантии торговой ценности и ответственности для применения в определённой области, ограничиваются продолжительностью действия данной гарантии.

Исключение повреждений

Обязательства Kramer по отношению к любым дефектным изделиям ограничиваются ремонтом или заменой изделия, по нашему усмотрению. Kramer не несет ответственность за:

1. Повреждения иного имущества, вызванные дефектами данного изделия, ущерб, полученный вследствие неудобства изделия в работе, ущерб при невозможности использования изделия, потери времени, коммерческие потери; или
2. Любой другой ущерб, случайный, преднамеренный или иного рода. В некоторых странах могут не действовать ограничения на срок действия подразумеваемой гарантии и/или не допускается исключать или ограничивать гарантию при возникновении случайного или преднамеренного ущерба; таким образом, вышеприведенные ограничения и исключения могут на Вас не распространяться.

Данная гарантия предоставляет вам особые законные права, и Вы также можете воспользоваться другими правами, состав которых зависит от места Вашего проживания.

Примечание: Все изделия, возвращаемые Kramer для обслуживания, должны получить первоначальное подтверждение, каковое может быть получено у Вашего дилера.

Данное оборудование прошло проверку на соответствие требованиям:

- EN-50081: «Электромагнитная совместимость (EMC); основной стандарт по излучениям. Часть 1: Жилые, коммерческие условия и лёгкая промышленность».
- EN-50082: «Электромагнитная совместимость (EMC); основной стандарт по защите. Часть 1: Жилые, коммерческие условия и лёгкая промышленность».
- CFR-47 Правила и инструкции FCC: Часть 15 – «Радиочастотные устройства: Подраздел В — Непредумышленное излучение».

Осторожно!

- Обслуживание аппаратуры может производить только уполномоченный Kramer технический персонал. Любой пользователь, вносящий изменения или дополнения в конструкцию устройства без ведома изготовителя, теряет разрешение на использование данного оборудования.
- Пользуйтесь источником питания постоянного тока, входящим в комплект поставки.
- Применяйте, пожалуйста, рекомендованные типы соединительных кабелей для подключения устройства к другому оборудованию.

Перечень организаций, осуществляющих продажу нашей продукции, приведён на нашем web-сайте www.kramerelectronics.com или www.kramer.ru.

С данных сайтов можно также отправить письмо в правление компании.

Мы рады Вашим вопросам, замечаниям и отзывам.