

**Kramer Electronics, Ltd.**



**РУКОВОДСТВО ПО  
ЭКСПЛУАТАЦИИ**

**Модели:**

**Передатчик сигналов HDMI  
в кабель витой пары системы HDBaseT**

**WP-580T**

**Приёмник сигналов HDMI  
из кабеля витой пары системы HDBaseT**

**WP-580R**



## Краткое руководство по эксплуатации WP-580T и WP-580R

В данном руководстве приведены основные сведения по установке и началу эксплуатации устройства. Подробнее см. в последней версии руководства, которую можно загрузить на сайте, перейдя по ссылке [http://www.kramerelectronics.com/support/product\\_downloads.asp](http://www.kramerelectronics.com/support/product_downloads.asp), или распознав с помощью специального программного обеспечения QR-код, расположенный слева.

### Шаг 1: Проверка комплекта поставки

- Линейный передатчик сигналов **HDMI WP-580T** или линейный приемник сигналов **HDMI WP-580R**;
- Блок питания (5 В постоянного тока);
- 1 краткое руководство по эксплуатации;



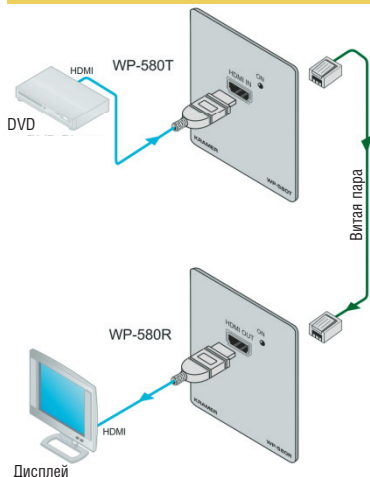
Сохраните оригинальную коробку и упаковочные материалы на тот случай, если Вам понадобится отправлять данный продукт для обслуживания.

### Шаг 2: Установите WP-580T и WP-580R

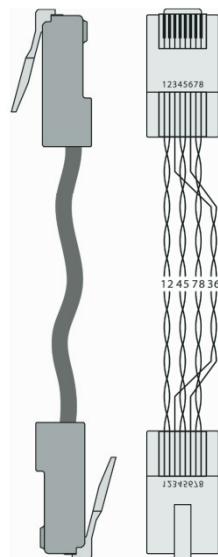
Соедините устройства **WP-580T** и **WP-580R** с помощью кабеля на основе витой пары и разместите их в подходящем стенном коробе.

### Шаг 3: Подсоедините входы и выходы

Для достижения наилучших результатов всегда пользуйтесь для подсоединения аудио- и видеоборудования к **WP-580T** или **WP-580R** только кабелями Kramer с улучшенными характеристиками. Рекомендуется воспользоваться экранированным кабелем Kramer **BC-DKat623**. Следует иметь в виду, что дальность передачи зависит от разрешения сигнала, а также используемых графической платы и устройства отображения. Пользуйтесь только экранированными кабелями, в которых обе стороны экрана припаяны к экрану разъема.



#### Разделка витой пары



EIA / TIA 568B	
Контакт	Цвет провода
1	Оранжевый/Белый
2	Оранжевый
3	Зеленый/Белый
4	Синий
5	Синий /Белый
6	Зеленый
7	Коричневый/Белый
8	Коричневый

### Шаг 4: Подключите электропитание

Подсоедините адаптеры электропитания к **WP-580T** и **WP-580R** и подключите их к розетке электросети.

**СОДЕРЖАНИЕ**

Краткое руководство по эксплуатации WP-580T и WP-580R.....	2
<b>1 ВВЕДЕНИЕ .....</b>	<b>4</b>
<b>2 ПОДГОТОВКА К РАБОТЕ .....</b>	<b>4</b>
2.1 Рекомендации по достижению наивысшего качества.....	4
2.2 Указания мер безопасности.....	5
2.3 Утилизация продукции Kramer.....	5
<b>3 ОБЗОР.....</b>	<b>6</b>
3.1 О технологии HDBase™.....	6
3.2 Использование кабеля типа «витая пара».....	7
<b>4 ПЕРЕДАТЧИК СИГНАЛОВ HDMI В КАБЕЛЬ ВИТОЙ ПАРЫ WP-580T....</b>	<b>7</b>
<b>5 ПРИЕМНИК СИГНАЛОВ HDMI ИЗ КАБЕЛЯ ВИТОЙ ПАРЫ WP-580R ...</b>	<b>9</b>
<b>6 ПОДСОЕДИНЕНИЕ УСТРОЙСТВ WP-580T И WP-580R .....</b>	<b>10</b>
6.1 Разделка разъемов витой пары линейного входа / выхода типа RJ-45 ....	12
6.2 Заземление приемника и передатчика .....	13
<b>7 ТЕХНИЧЕСКИЕ ХАРАКТЕРИСТИКИ .....</b>	<b>14</b>
Ограниченная гарантия .....	15

# 1 ВВЕДЕНИЕ

Вас приветствует компания Kramer Electronics. Основанная в 1981 году, она предлагает профессионалам в области видео, звука и презентаций решения для огромного числа проблем, с которыми им приходится сталкиваться в повседневной работе — решения, созданные в творческом поиске, уникальные, но при этом доступные по цене. У качества нет пределов, и за последние годы большая часть изделий компании была переработана и усовершенствована. Более 1000 различных моделей представлены в одиннадцати группах<sup>1</sup>, которые четко разделены по функциям.

Поздравляем Вас с приобретением передатчика сигналов HDMI в кабель витой пары модели **WP-580Txr** и/или приемника сигналов HDMI, RS-232 и ИК из кабеля витой пары модели Kramer **WP-580Rxr**. Этот прибор предназначен для следующих типовых приложений:

- проекционные системы, устанавливаемые в конференц-залах, аудиториях, отелях, храмах, производственных студиях;
- арендуемые помещения и сцена.



Следует иметь в виду, что приборы **WP-580Txr** и **WP-580Rxr** поставляются по отдельности и могут подключаться соответственно к другим передатчикам и приемникам, имеющим сертификат HDBaseT.

# 2 ПОДГОТОВКА К РАБОТЕ

Перед началом работы рекомендуем:

- аккуратно извлечь оборудование из упаковки, сохранив коробку и упаковочный материал — в будущем они могут пригодиться для транспортировки прибора
- изучить это руководство по эксплуатации
- использовать высококачественные кабели компании Kramer, предназначенные для сигналов высокого разрешения<sup>2</sup>.

<sup>1</sup> Группа 1: Усилители-распределители; Группа 2: Видео и аудио коммутаторы, матричные коммутаторы и контроллеры; Группа 3: Видео, аудио, VGA/XGA процессоры; Группа 4: Интерфейсы и процессоры синхронизации; Группа 5: Интерфейсы на основе витой пары; Группа 6: Принадлежности и переходники для стоечного монтажа; Группа 7: Преобразователи развертки и масштабаторы; Группа 8: Кабели и разъемы; Группа 9: Коммуникации между помещениями; Группа 10: Принадлежности и адаптеры для стоек; Группа 11: Продукция Sierra

<sup>2</sup> Полный список кабелей Kramer можно найти на веб-сайте компании по адресу <http://www.kramerelectronics.com> (в разделе Products выберите "Cables and Connectors").

## 2.1 Рекомендации по достижению наивысшего качества

Для достижения наилучших результатов:

- Пользуйтесь только высококачественными соединительными кабелями, избегая таким образом помех, потерь качества сигнала из-за плохого согласования и повышенных уровней шумов (что часто связано с низкокачественными кабелями).
- Запрещается связывать кабели в тугие узлы или сматывать свободные отрезки в слишком плотные рулоны.
- Избегайте помех от расположенного поблизости электрооборудования, которое может негативно сказаться на качестве сигнала.
- Располагайте **WP-580T** и **WP-580R** как можно дальше от мест с повышенной влажностью и запыленностью, а также от прямого солнечного света.



Данное оборудование предназначено для эксплуатации исключительно в помещении. Его можно подсоединять только к устройствам, расположенным в помещении.

## 2.2 Указания мер безопасности



**Внимание:** Внутри устройства нет составных частей, подлежащих обслуживанию пользователем.

**Осторожно:** Пользуйтесь только настенным сетевым адаптером входного электропитания Kramer Electronics, идущим в комплекте с устройством.

**Осторожно:** Пользуйтесь только настенным сетевым адаптером входного электропитания Kramer Electronics, идущим в комплекте с устройством.

**Осторожно:** Перед установкой устройства отключите электропитание и отсоедините сетевой адаптер от розетки.

## 2.3 Утилизация продукции Kramer

Директива Евросоюза об отходах электрического и электронного оборудования (Waste Electrical and Electronic Equipment (WEEE) Directive 2002/96/EC) направлена на сокращение количества таких отходов, попадающих на мусорные свалки или в огонь, требуя их сбора и утилизации. С целью выполнения требований директивы WEEE компания Kramer Electronics выработала соглашение с Европейской сетью передовых средств утилизации (European Advanced Recycling Network (EARN)) и готово покрыть любые затраты на переработку, утилизацию и ликвидацию отработанного оборудования производства Kramer Electronics оп после его доставки на предприятия EARN. Подробнее о системе утилизации Kramer в любом регионе можно прочитать по адресу <http://www.kramerelectronics.com/support/recycling/>.

## 3 ОБЗОР

Приборы **WP-580T** и **WP-580R** представляют собой высококачественные передатчик и приемник сигналов HDMI для витой пары на дальние дистанции — на основе технологии HDBaseT. Прибор **WP-580T** преобразует сигналы HDMI в сигнал витой пары. Прибор **WP-580R** преобразует сигнал витой пары обратно в выходные сигналы HDMI.

На основе пары передатчик **WP-580T** / приемник **WP-580R** можно сформировать приемопередающую систему. Кроме того, их можно по отдельности подключать к другим устройствам с сертификатом HDBaseT, чтобы сформировать приемопередающую систему. Например, приемопередающая система может состоять из устройства **WP-580T** и подключенного к нему прибора Kramer **TP-580R**, формируя пару приемник / передатчик.

Пара передатчик **WP-580T** / приемник **WP-580R** имеет следующие отличительные особенности:

- Полоса пропускания до 10,2 ГГц (3,4 ГГц на графический канал);
- Рабочая дистанция системы — до 70 м.
- Технология HDBaseT™.
- Совместимость с HDTV и соответствие требованиям HDCP.
- Поддержка HDMI: Deep Color, x.v.Color™, синхронизация звука и изображения, каналы несжатых звуковых данных HDMI, Dolby TrueHD, DTS-HD, CEC, 2K, 4K, 3D.
- Сквозной канал данных EDID позволяет передавать сигналы данных EDID / HDCP от источника сигнала к устройству отображения.
- Светодиодный индикатор электропитания.
- Настенные панели на 2 группы для Евросоюза/США.



Для достижения наилучших результатов при использовании технологии HDBaseT™ пользуйтесь кабелем Kramer **BC-DKat623** и разъемами типа **CCR-RJ45-TP6**. Следует иметь в виду, что дальность передачи зависит от разрешения сигнала, а также используемых графической платы и устройства отображения. При использовании других кабелей типа CAT 6 дистанция может оказаться меньше.

### 3.1 0 технологии HDBaseT™

HDBaseT™ — это передовая и экономичная технология связи «все в одном» (поддерживается альянсом HDBaseT Alliance). Она особенно хорошо подходит в потребительской домашней обстановке в качестве альтернативы сетевой системе цифрового дома, в которой она позволяет Вам заменить многочисленные кабели и разъемы одним сетевым кабелем, предназначенным для передачи несжатого видео с полным разрешением, звукового сигнала, 100BaseT Ethernet, электропитания, а также различных управляющих сигналов. Выпускаемые серийно приборы могут иметь все или часть указанных функций.

Описанные в настоящем руководстве устройства имеют сертификат HDBaseT.

### 3.2 Использование кабеля типа «витая пара»

Инженерами компании Kramer разработаны специальные экранированные кабели типа «витая пара» с целью наилучшего согласования с нашими цифровыми изделиями под витую пару. Это Kramer **BC-DGKat6a** (CAT 6, кабель калибра 23 AWG). Эти особым образом изготовленные кабели значительно превосходят обычные кабели CAT 5/CAT 6.

Настоятельно рекомендуется пользоваться только кабелями на основе экранированной витой пары и экранированными разъемами Kramer типа **CCR-RJ45-TP6**. Рекомендуются также готовые кабели **C-DGK6/DGK6**, выпускаемые длиной до 60 м.

## 4 ПЕРЕДАТЧИК СИГНАЛОВ HDMI В КАБЕЛЬ ВИТОЙ ПАРЫ WP-580T

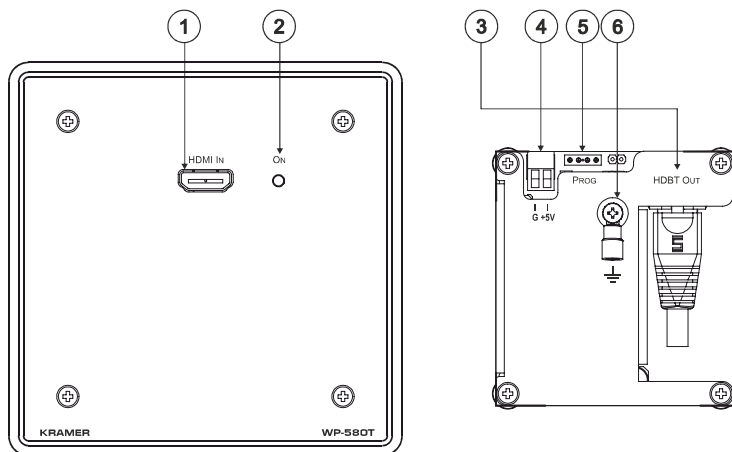


Рис. 1. Передатчик сигналов HDMI в кабель витой пары WP-580T, исполнение для США

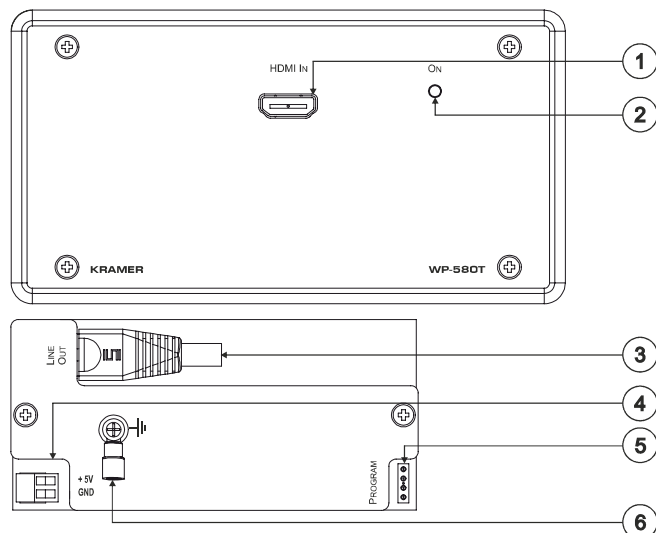


Рис. 2. Передатчик сигналов HDMI в кабель витой пары WP-580T, исполнение для Евросоюза (80 мм / 86 мм)

№	Компонент	Назначение
1	Разъем <i>HDMI IN</i>	Для подключения к источнику сигнала HDMI.
2	Светодиодный индикатор <i>ON</i>	Подсвечивается: красным — при наличии электропитания; оранжевым — при наличии электропитания и подключении входа или выхода; зеленым — при наличии электропитания и подключении активного входа и выхода. Следует иметь в виду, что при отсутствии подключенного входа устройство переходит в режим энергосбережения и автоматически отключает устройство.
3	Разъем <i>HDBT OUT/LINE OUT</i> типа RJ-45	Для соединения с разъемом HDBT IN типа RJ-45 на <b>WP-580R</b> .
4	Разъем <i>5V DC</i>	Разъем +5 В постоянного тока для электропитания устройства.
5	4-контактный разъем <i>PROG</i>	Для использования предприятием-изготовителем.
6	Клемма заземления	Для подсоединения заземляющего провода, см. подраздел 6.2.



## 5 ПРИЕМНИК СИГНАЛОВ HDMI ИЗ КАБЕЛЯ ВИТОЙ ПАРЫ WP-580R

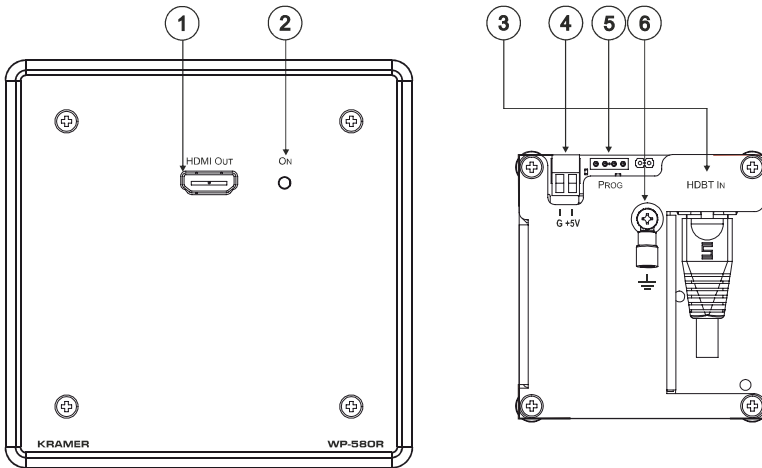


Рис. 3. Приемник сигналов HDMI из кабеля витой пары WP-580R, исполнение для США

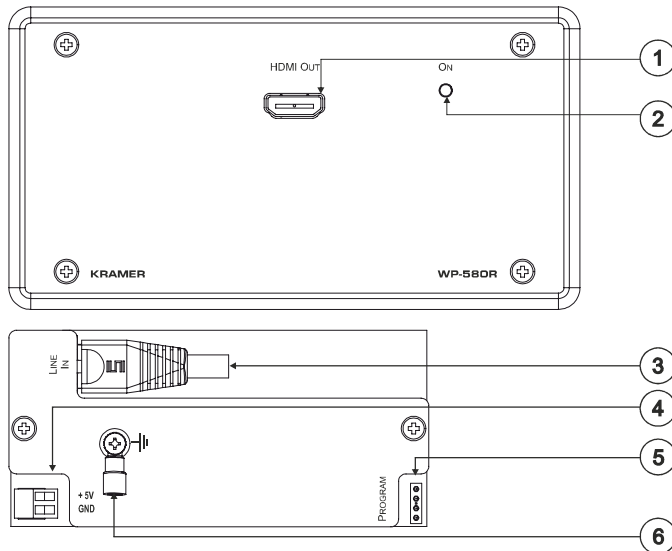


Рис. 4. Приемник сигналов HDMI из кабеля витой пары WP-580R, исполнение для Евросоюза (80 мм / 86 мм)

№	Компонент	Назначение
1	Разъем <i>HDMI OUT</i>	Для подключения к приемнику сигнала HDMI.
2	Светодиодный индикатор <i>ON</i>	Подсвечивается: красным — при наличии электропитания; оранжевым — при наличии электропитания и подключении входа или выхода; зеленым — при наличии электропитания и подключении активного входа и выхода. Следует иметь в виду, что при отсутствии подключенного входа устройство переходит в режим энергосбережения и автоматически отключает устройство.
3	Разъем <i>HDBT IN</i> типа RJ-45	Для соединения с разъемом <i>HDBT OUT</i> типа RJ-45 на <b>WP-580T</b> .
4	Разъем <i>5V DC</i>	Разъем +5 В постоянного тока для электропитания устройства.
5	4-контактный разъем <i>PROG</i>	Для использования предприятием-изготовителем.
6	Клемма заземления (опционально)	Для подсоединения заземляющего провода, см. подраздел 6.2.

## 6 ПОДСОЕДИНЕНИЕ УСТРОЙСТВ WP-580T И WP-580R



Обязательно отключите питание всей аппаратуры, прежде чем приступить к подсоединению приемника и передатчика. После завершения подсоединений приемника и передатчика подключите их к электросети, а затем подайте электропитание на остальную аппаратуру.

Имеется возможность использования передатчика сигналов HDMI в кабель витой пары HDMI **WP-580T** совместно с приемником сигналов HDMI в кабель витой пары HDMI **WP-580R** для построения приемо-передающей системы HDMI (см. пример на рис. 5).

Чтобы подсоединить прибор **WP-580T**:

1. Подсоедините разъем HDMI IN к источнику сигнала HDMI (например, к DVD-проигрывателю).
2. Подсоедините разъем HDBT OUT типа RJ-45 через витую пару к разьему HDBT IN на **WP-580R**.

Действуя иначе, можно подключить любое приемное устройство, имеющее сертификат HDBaseT, например, Kramer **TP-580R**.

3. Подсоедините сетевой адаптер на 5 В постоянного тока к разъему электропитания, а адаптер — к электросети (на рис. 5 не показан).

Чтобы подсоединить прибор **WP-580R**:

4. Подсоедините разъем HDMI OUT к приемнику сигнала HDMI (например, к дисплею).
5. Подсоедините разъем HDBT IN типа RJ-45 через витую пару к разъему HDBT OUT на **WP-580T**.

Действуя иначе, можно подключить любое передающее устройство, имеющее сертификат HDBaseT, например, прибор Kramer **TP-580T**.

6. Подсоедините сетевой адаптер на 5 В постоянного тока к разъему электропитания, а адаптер — к электросети (на рис. 5 не показан).

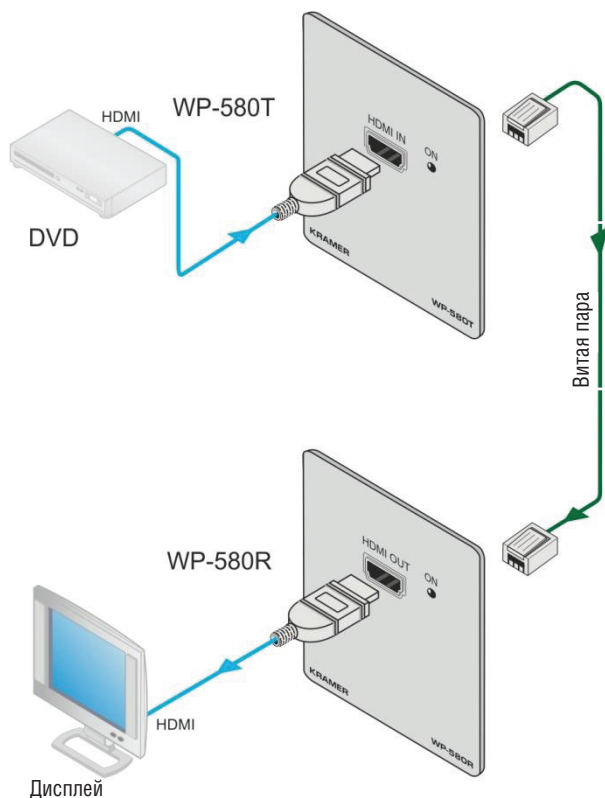


Рис. 5. Подсоединение приемо-передающей системы WP-580T / WP-580R

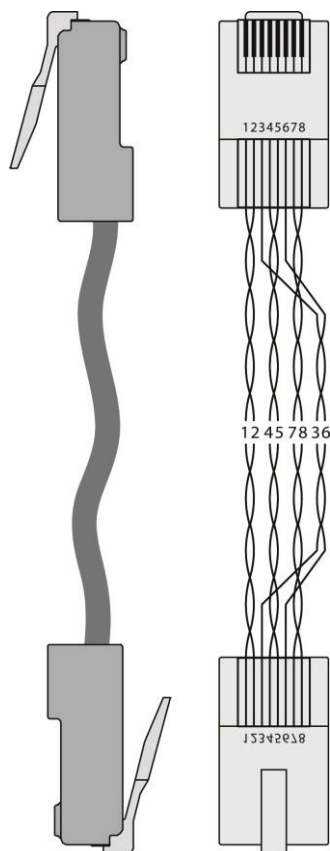
## 6.1 Разделка разъемов витой пары линейного входа / выхода типа RJ-45

Настоящий подраздел определяют разделку разъемов витой пары при использовании прямого кабеля с разъемами RJ-45 (следует иметь в виду, что заземляющий экран кабеля должен быть подсоединен / распаян к экрану разъема).

**ВНИМАНИЕ!** На обоих концах кабеля используется одна и та же разделка. Выберите одну из схем (например, EIA /TIA 568B) и придерживайтесь только её.

Рис. 6. Разделка разъема под витую пару

EIA /TIA 568B	
КОНТАКТ	ЦВЕТ ПРОВОДА
1	Оранжевый/Белый
2	Оранжевый
3	Зеленый/Белый
4	Синий
5	Синий/Белый
6	Зеленый
7	Коричневый/Белый
8	Коричневый
Пара 1	4 и 5
Пара 2	3 и 6
Пара 3	1 и 2
Пара 4	7 и 8



## 6.2 Заземление приемника и передатчика

Клемма заземления предназначена для заземления шасси устройства на корпус здания с целью предотвращения воздействия разрядов статического электричества на работу устройства.

На рис. 7 показаны компоненты заземляющего соединения.

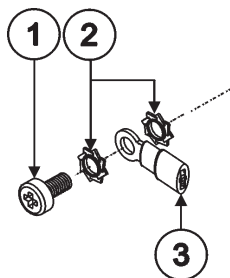


Рис. 7. Компоненты заземляющего соединения

№	Описание компонента
1	Винт М3Х6
2	Зубчатая стопорная шайба 1/8"
3	Клемма под кольцевой контакт М3

Чтобы заземлить устройство:

1. Соедините клемму кольцевого контакта и точку заземления на корпус здания (рекомендуется воспользоваться зелено-желтым проводом калибра AWG 18 (0,82 мм<sup>2</sup>), обрезанный соответствующим ручным инструментом).
2. Вставьте винт М3х6 с зубчатыми стопорными шайбами и кольцевым контактом в показанном на приведенном выше рисунке порядке.
3. Вставьте винт М3х6 с двумя зубчатыми стопорными шайбами и кольцевым контактом в отверстие клеммы заземления и затяните винт.

## 7 ТЕХНИЧЕСКИЕ ХАРАКТЕРИСТИКИ

	<b>WP-580T</b>	<b>WP-580R</b>
ВХОДЫ:	1 разъем типа HDMI	1 разъем типа RJ-45
ВЫХОДЫ:	1 разъем типа RJ-45	1 разъем типа HDMI
ПОЛОСА ПРОПУСКАНИЯ:	Поддержка полосы пропускания до 10,2 Гбит/с (3,4 Гбит/с на графический канал)	
СОВМЕСТИМОСТЬ СО СТАНДАРТАМИ:	Поддержка HDMI и HDCP	
ИСТОЧНИК ПИТАНИЯ:	5 В постоянного тока, 360 мА	5 В постоянного тока, 930 А
ТЕМПЕРАТУРА ПРИ ЭКСПЛУАТАЦИИ:	от 0° до +40°С	
ТЕМПЕРАТУРА ПРИ ХРАНЕНИИ:	от -40° до +70°С	
ОТНОСИТЕЛЬНАЯ ВЛАЖНОСТЬ:	от 10% до 90%, относительная влажность без конденсации	
ГАБАРИТЫ:	Панель на 2 группы для США: 11,4 см x 2,6 см x 11,4 см Ш, Г, В Панель на 2 группы для США: 15,2 см x 1,9 см x 8,6 см см Ш, Г, В	
ВЕС:	0,6 кг	
ПРИНАДЛЕЖНОСТИ:	Блок питания на 5 В	
ОПЦИИ:	Кабель Kramer <b>BC-DK623, C-DGK6/DGK6</b>	
Технические характеристики могут быть изменены без предварительного уведомления. Перечень последних обновлений см. по адресу <a href="http://www.kramerelectronics.com">http://www.kramerelectronics.com</a>		

---

## Ограниченная гарантия

Kramer Electronics (далее — Kramer) гарантирует качество изготовления данного изделия и отсутствие дефектов в использованных материалах на оговорённых далее условиях.

### Срок гарантии

Гарантия распространяется на детали и качество изготовления в течение трёх лет со дня первичной покупки изделия.

### Кто обеспечивается гарантией

Гарантией обеспечивается только первичный покупатель изделия.

### На что гарантия распространяется, а на что — нет

Исключая перечисленные ниже пункты, гарантия покрывает случаи дефектности материалов или некачественного изготовления данного изделия. Гарантия не распространяется на:

1. Любые изделия, не распространяемые Kramer или приобретённые не у авторизованного дилера Kramer. Если Вы не уверены, является ли торгующая организация уполномоченным представителем Kramer, свяжитесь, пожалуйста, с одним из наших агентов, перечисленных в списке на web-сайте [www.kramerelectronics.com](http://www.kramerelectronics.com).
2. Любые изделия, серийный номер на которых испорчен, изменён или удалён.
3. Повреждения, износ или неработоспособность, являющиеся следствием:
  - i) Аварии, применения не по назначению, неправильного обращения, небрежного обращения, пожара, наводнения, молнии или иных природных явлений.
  - ii) Изменения конструкции или невыполнения требований инструкции, прилагаемой к изделию.
  - iii) Ремонта или попытки ремонта кем-либо, кроме уполномоченных представителей Kramer.
  - iv) Любой транспортировки изделия (претензии следует предъявлять службе доставки).
  - v) Перемещения или установки изделия.
  - vi) Любого иного случая, не относящегося к дефектам изделия.
  - vii) Неправильного использования упаковки, корпуса изделия, применения кабелей и дополнительных принадлежностей совместно с изделием.

### Что мы оплачиваем и что не оплачиваем

Мы оплачиваем работы и материалы, затрачиваемые на изделие, покрываемое гарантией. Не оплачиваются:

1. Расходы, сопутствующие перемещению или установке изделия.
2. Стоимость первоначального технического обслуживания (настройки), включая регулировки, осуществляемые пользователем или программирование. Данная стоимость определяется дилером Kramer, у которого было приобретено оборудование.
3. Затраты на перевозку.

### Как получить гарантийное обслуживание

1. Чтобы получить обслуживание изделия, Вы должны доставить устройство (или отправить его, транспортные расходы оплачены) в любой сервисный центр Kramer.
  2. При необходимости гарантийного обслуживания следует представить помеченный датой покупки товарный чек (или копию) и приложить его к изделию при отправке. Также, пожалуйста, вышлите любой почтой сведения о Вашем имени, названии организации, адресе и описание проблемы.
  3. Координаты ближайшего уполномоченного сервисного центра Kramer можно узнать у авторизованного дилера.
-

## **Ограничение подразумеваемых гарантий**

Все подразумеваемые гарантийные обязательства, включая гарантии торговой ценности и соответствия для применения в определённой области, ограничиваются продолжительностью действия данной гарантии.

## **Исключение повреждений**

Обязательства Kramer по отношению к любым дефектным изделиям ограничиваются ремонтом или заменой изделия, по нашему усмотрению. Kramer не несет ответственность за:

1. Повреждения иного имущества, вызванные дефектами данного изделия, ущерб, полученный вследствие неудобства изделия в работе, ущерб при невозможности использования изделия, потери времени, коммерческие потери; или
2. Любого другого ущерба, случайный, преднамеренный или иного рода. В некоторых странах могут не действовать ограничения на срок действия подразумеваемой гарантии и/или не допускается исключать или ограничивать гарантию при возникновении случайного или преднамеренного ущерба; таким образом, вышеприведенные ограничения и исключения могут на Вас не распространяться.

Данная гарантия предоставляет вам особые законные права, и Вы также можете воспользоваться другими правами, состав которых зависит от места Вашего проживания.

**Примечание:** Все изделия, возвращаемые Kramer для обслуживания, должны получить первоначальное подтверждение, каковое может быть получено у Вашего дилера.

Данное оборудование прошло проверку на соответствие требованиям:

- ЕН-50081: «Электромагнитная совместимость (EMC); основной стандарт по излучениям. Часть 1: Жилые, коммерческие условия и лёгкая промышленность».
- ЕН-50082: «Электромагнитная совместимость (EMC); основной стандарт по защите. Часть 1: Жилые, коммерческие условия и лёгкая промышленность».
- CFR-47 Правила и инструкции FCC: Часть 15 – «Радиочастотные устройства: Подраздел В — Непредумышленное излучение».

## **Осторожно!**

- Обслуживание аппаратуры может производить только уполномоченный Kramer технический персонал. Любой пользователь, вносящий изменения или дополнения в конструкцию устройства без ведома изготовителя, теряет разрешение на использование данного оборудования.
- Пользуйтесь источником питания постоянного тока, входящим в комплект поставки.
- Применяйте, пожалуйста, рекомендованные типы соединительных кабелей для подключения устройства к другому оборудованию.

Перечень организаций, осуществляющих продажу нашей продукции, приведён на нашем web-сайте [www.kramerelectronics.com](http://www.kramerelectronics.com) или [www.kramer.ru](http://www.kramer.ru).

С данных сайтов можно также отправить письмо в правление компании.

Мы рады Вашим вопросам, замечаниям и отзывам.